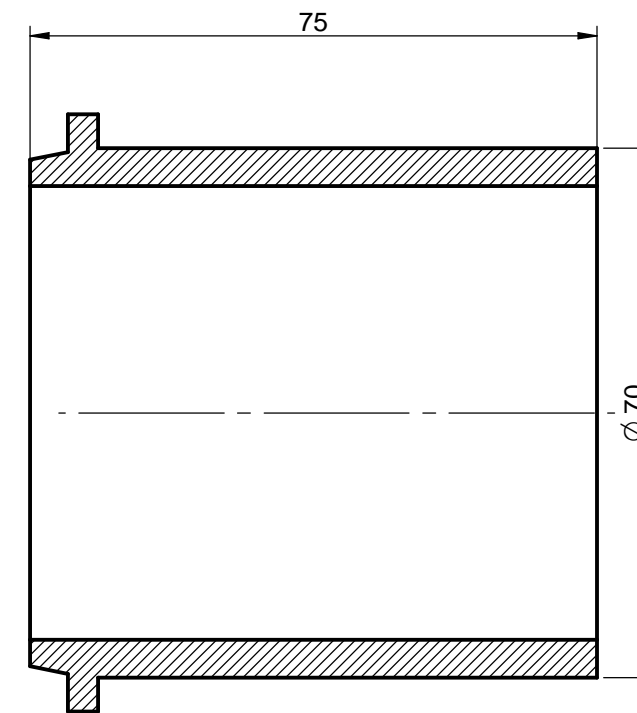
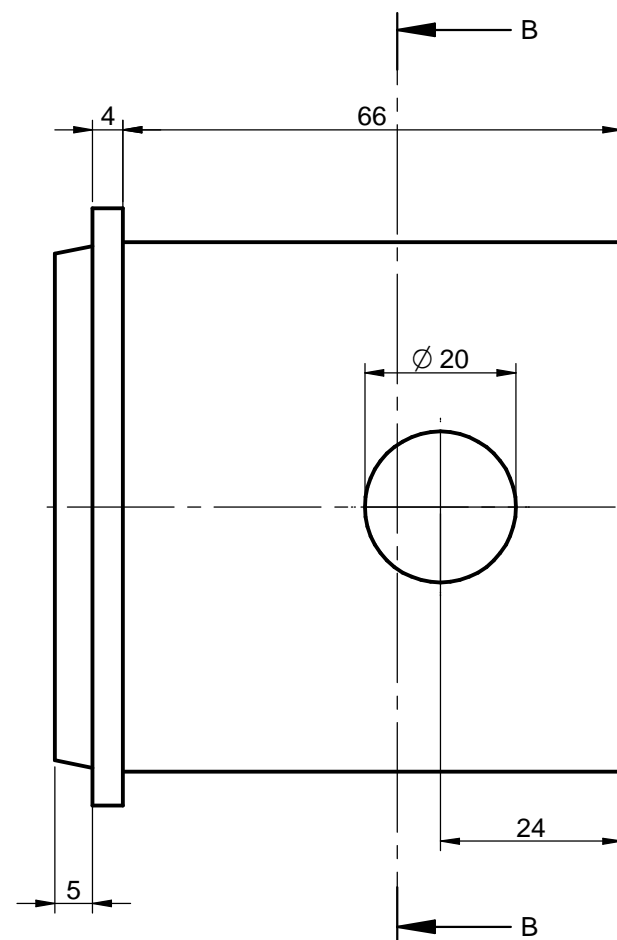
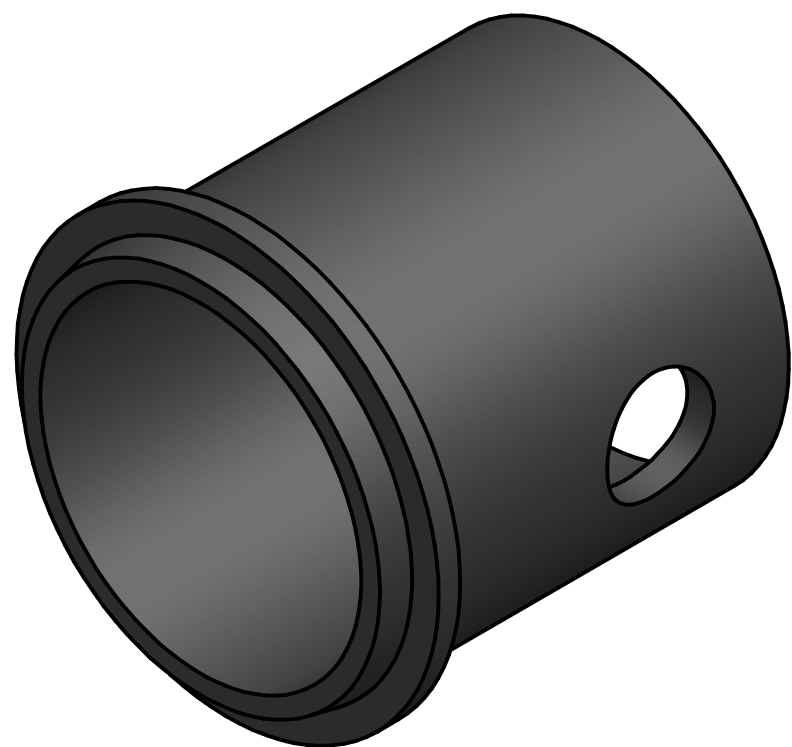
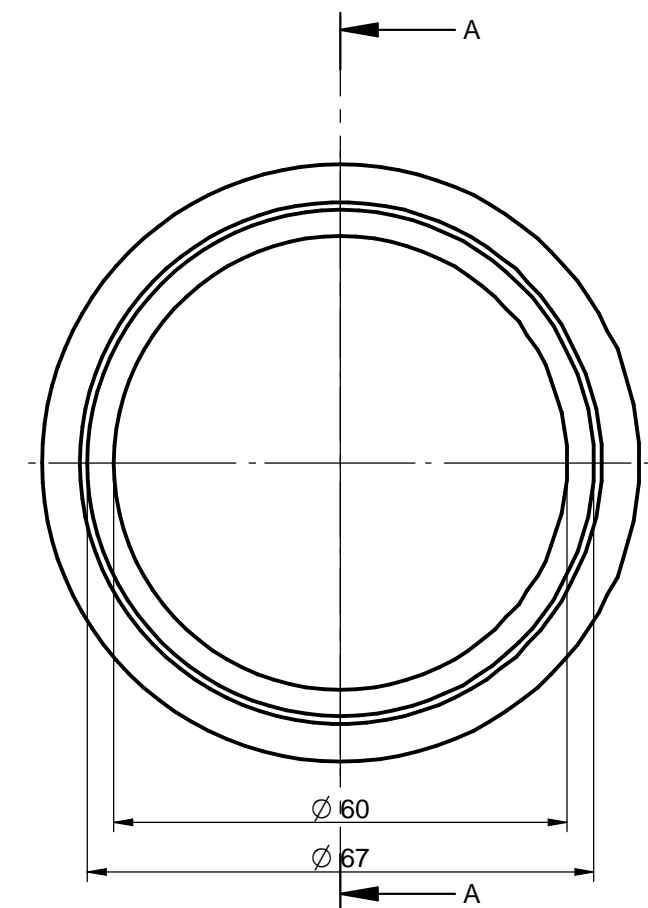


SEZIONE B-B



SEZIONE A-A



REV.	MODIFICA	MODIFICATO DA	DATA
-	-	-	-
-	-	-	-
-	-	-	-
-	-	-	-

CONTROLLO VT 100% - LIVELLO DI ACCETTABILITA' ISO 5817-B

QUOTE SENZA INDICAZIONE DI TOLLERANZA: RIF. UNI EN 22768-m-k

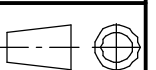
GRUPPO DI DIMENSIONI	0.5-6	6-30	30-120	120-400	400-1000	1000-2000	2000-4000
SCOSTAMENTI AMMISSIBILI	±0.1	±0.2	±0.3	±0.5	±0.8	±1.2	±2

PROGETTATO/DISEGNATO	DATA	APPROVATO	DATA	Dimensioni
davide.valli	23/05/2016			D 79 x L 75

—	0.4 CONTORNO
- - - - -	0.1 ASSE
- · - · - ·	0.1 TRATTEGGIO
— · — · — ·	0.1 RIFERIMENTO
— · — · — ·	0.1 TESTO
— · — · — ·	0.1 CAMPITURA
— · — · — ·	0.1 QUOTE

SPIGOLI NON QUOTATI FARE RAGGIO 3-5 mm

NON SONO AMMESSE MODIFICHE MANUALI



FOGLIO	SCALA	FORMATO
1/1	1:1	A3



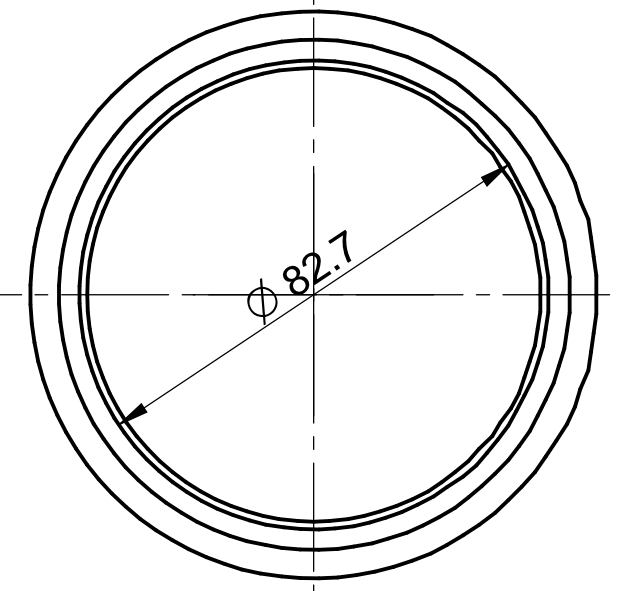
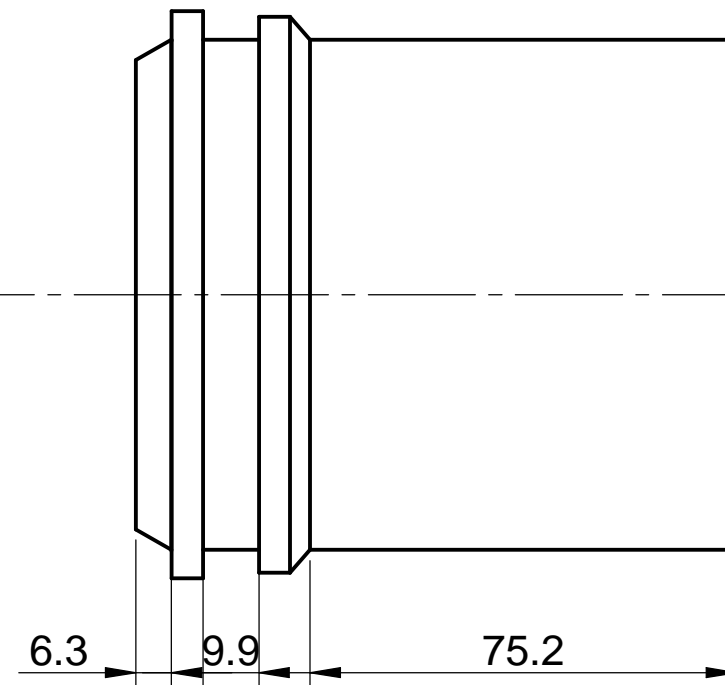
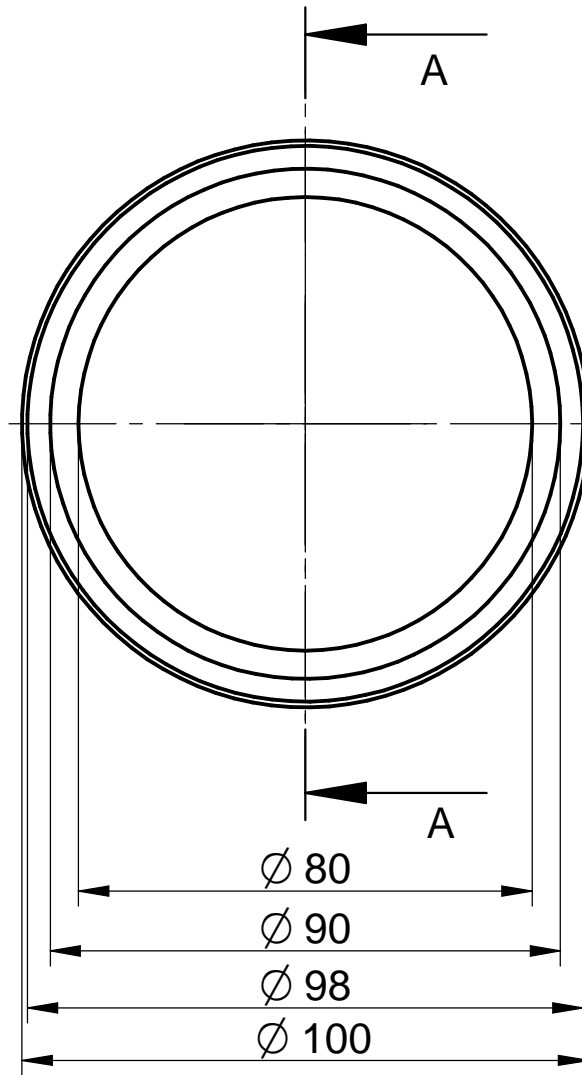
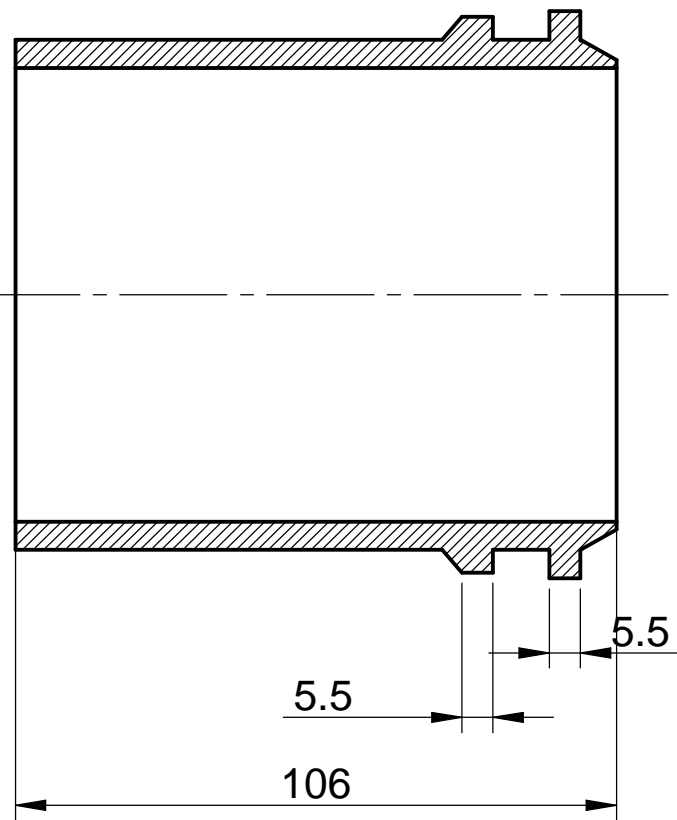
Descrizione
BOCCOLA MEDIA
RIF. DELTA G 141

N° DISEGNO
16-0080-03-003.dft

Materiale 1	Codice 1
GOMMA	
Materiale 2	Codice 2
-	
Materiale 3	Codice 3
-	

A termini di legge la BESENCONI S.p.A. si riserva la proprietà del presente disegno vietandone la divulgazione senza la sua autorizzazione

SEZIONE A-A



REV.	MODIFICA	MODIFICATO DA	DATA
-	-	-	-
-	-	-	-
-	-	-	-

———	0.4 CONTORNO
- - - - -	0.1 ASSE
- · - · - ·	0.1 TRATTEGGIO
—————	0.1 RIFERIMENTO
—————	0.1 TESTO
—————	0.1 CAMPITURA
—————	0.1 QUOTE

CONTROLLO VT 100% - LIVELLO DI ACCETTABILITA' ISO 5817-B

QUOTE SENZA INDICAZIONE DI TOLLERANZA: RIF. UNI EN 22768-m-k

SPIGOLI NON QUOTATI FARE RAGGIO 3-5 mm

GRUPPO DI DIMENSIONI	0.5-6	6-30	30-120	120-400	400-1000	1000-2000	2000-4000
SCOSTAMENTI AMMISSIBILI	±0.1	±0.2	±0.3	±0.5	±0.8	±1.2	±2

NON SONO AMMESSE MODIFICHE MANUALI

PROGETTATO/DISEGNATO	DATA	APPROVATO	DATA
davide.valli	14/04/2016		

Dimensioni	FOGLIO	SCALA	FORMATO
D 100 x L 106	1/1	1:1,3	A3

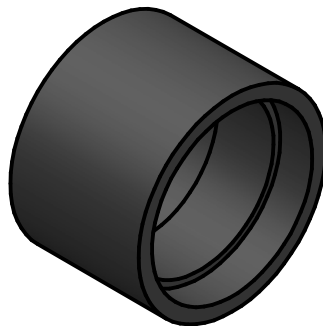
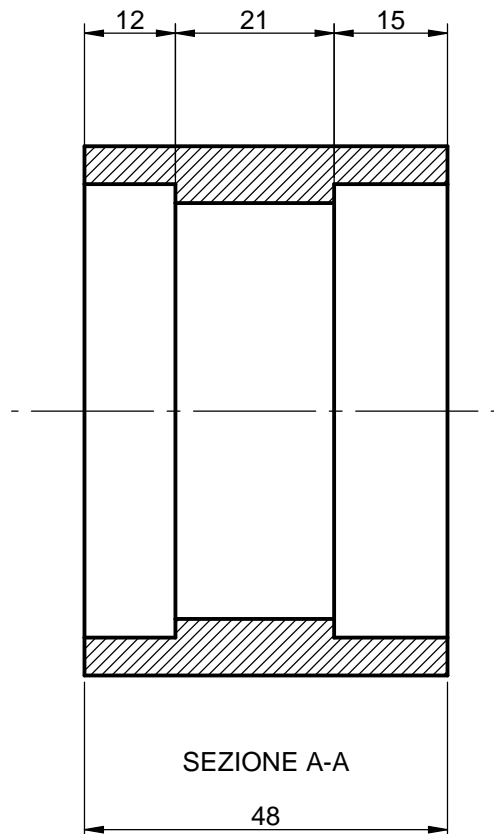
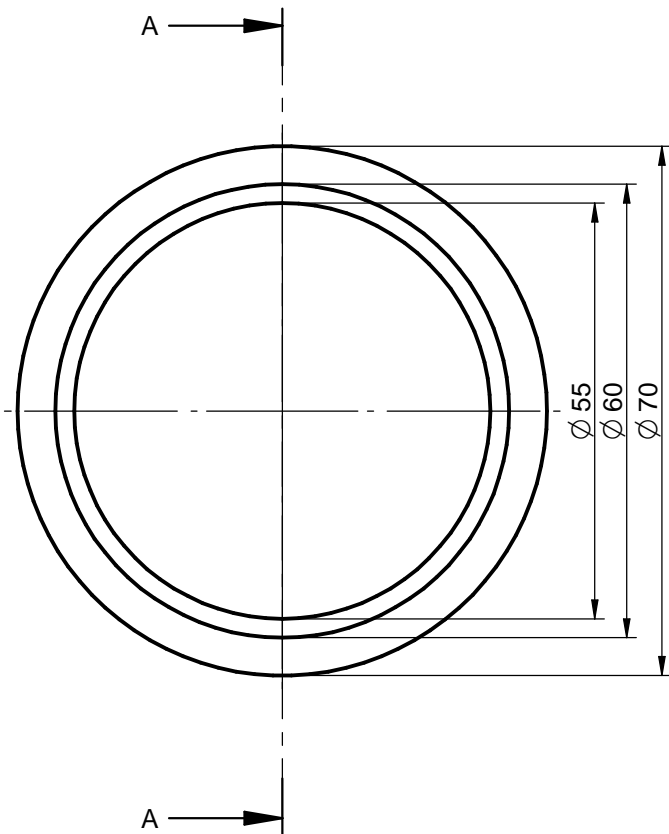


Descrizione
BOCCOLA GRANDE RIF. DELTA G 141

Materiale 1	Codice 1
Gomma	
Materiale 2	Codice 2
-	
Materiale 3	Codice 3
-	

A termini di legge la BESENZONI S.p.A. si riserva la proprietà del presente disegno vietandone la divulgazione senza la sua autorizzazione

N° DISEGNO
16-0080-01-002.dft



REV.	MODIFICA	MODIFICATO DA	DATA
-	-	-	-
-	-	-	-
-	-	-	-

—————	0.4 CONTORNO
-----	0.1 ASSE
- - - - -	0.1 TRATTEGGIO
_____	0.1 RIFERIMENTO
_____	0.1 TESTO
_____	0.1 CAMPITURA
_____	0.1 QUOTE

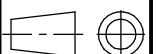
CONTROLLO VT 100% - LIVELLO DI ACCETTABILITA' ISO 5817-B

QUOTE SENZA INDICAZIONE DI TOLLERANZA: RIF. UNI EN 22768-m-k

SPIGOLI NON QUOTATI FARE RAGGIO 3÷5 mm

GRUPPO DI DIMENSIONI	0.5-6	6-30	30-120	120-400	400-1000	1000-2000	2000-4000
SCOSTAMENTI AMMISSIBILI	±0.1	±0.2	±0.3	±0.5	±0.8	±1.2	±2

**NON SONO AMMESSE
MODIFICHE MANUALI**



PROGETTATO/DISEGNATO davide.valli	DATA 15/04/2016	APPROVATO	DATA	Dimensioni D 70 x L 48
--------------------------------------	--------------------	-----------	------	---------------------------

FOGLIO 1/1	SCALA 1:1	FORMATO A 4
----------------------	---------------------	-----------------------



Descrizione
**BOCCOLA PICCOLA -
RIF. DELTA G 141**

N°DISEGNO
16-0080-05-002.dft

Materiale 1 Gomma	Codice 1
Materiale 2 -	Codice 2 -
Materiale 3 -	Codice 3 -

A termini di legge la BESENZONI S.p.A. si riserva la proprietà del presente disegno vietandone la divulgazione senza la sua autorizzazione