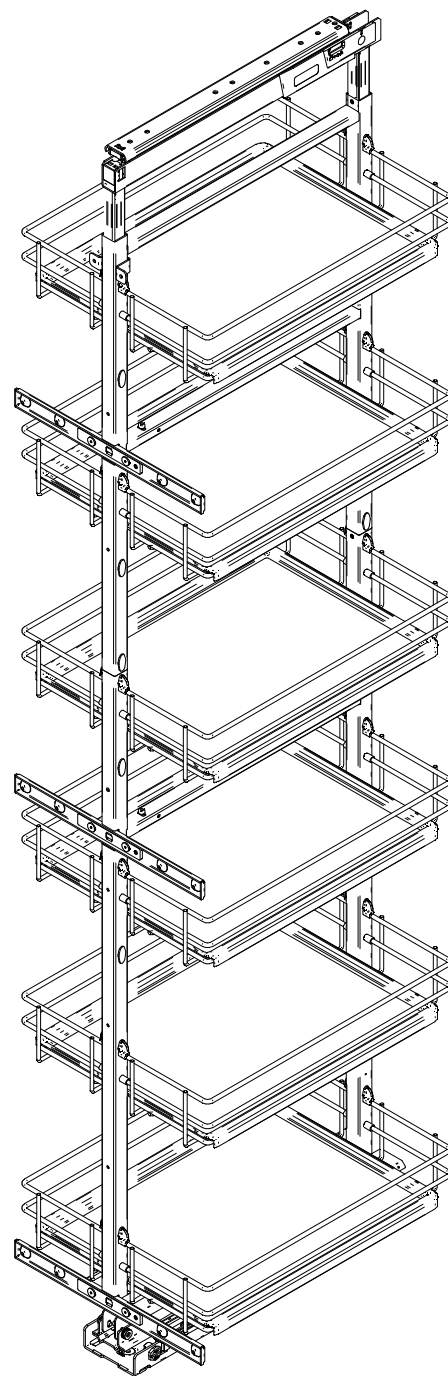
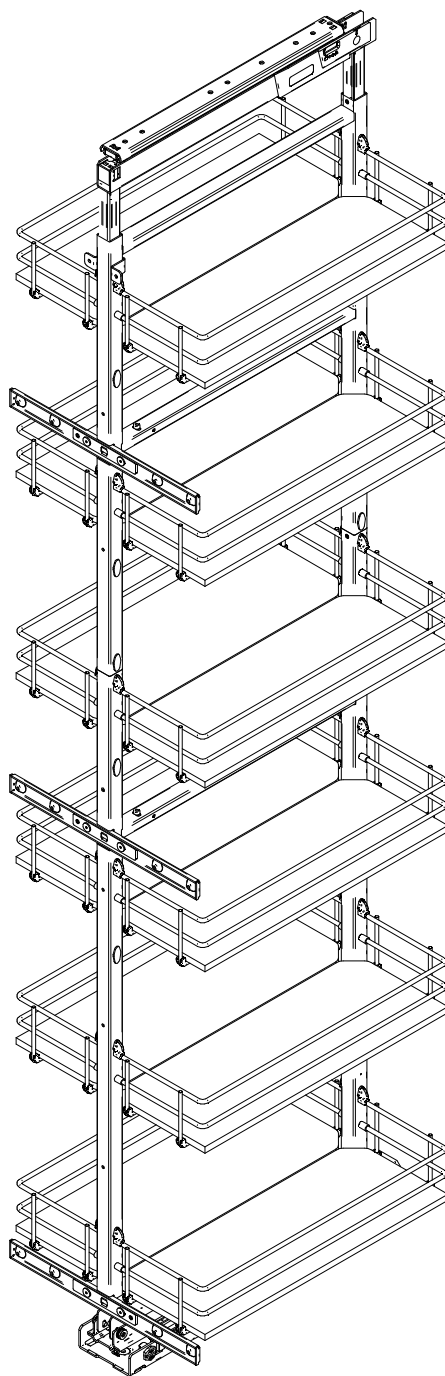
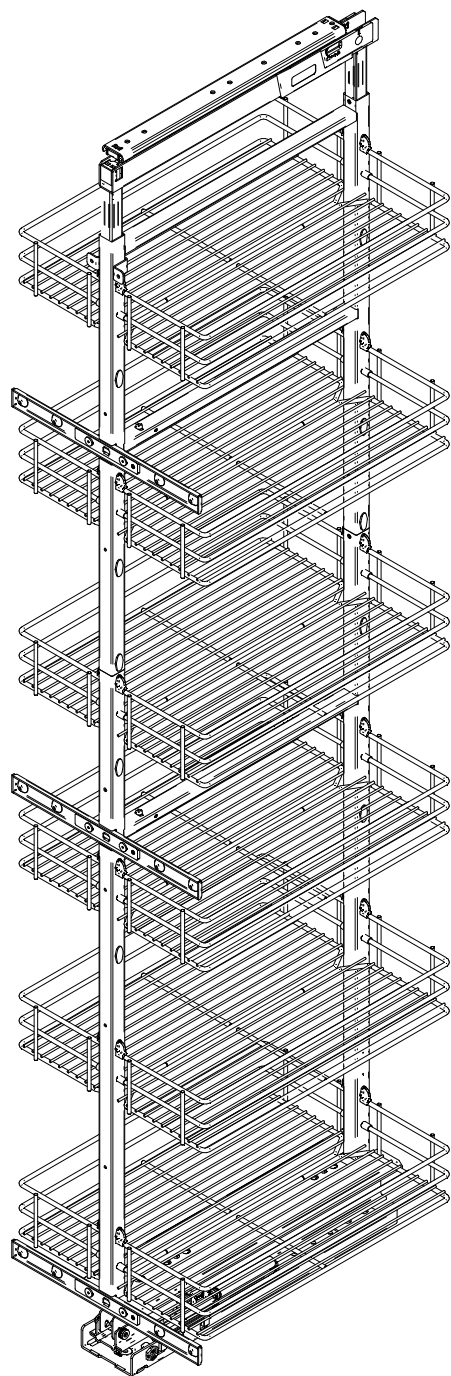


Maxima Classic, Silva, Evo

Cargo Midi 30-60, Maxi 30-60 Fulterer 120kg



Rejs Spółka z o. o.
PL 87-500 Rypin
ul. Mławska 61
tel: +48 54 280 56 51
fax: +48 54 280 61 92
www.rejs.eu



System
zarządzania
ISO 9001:2015

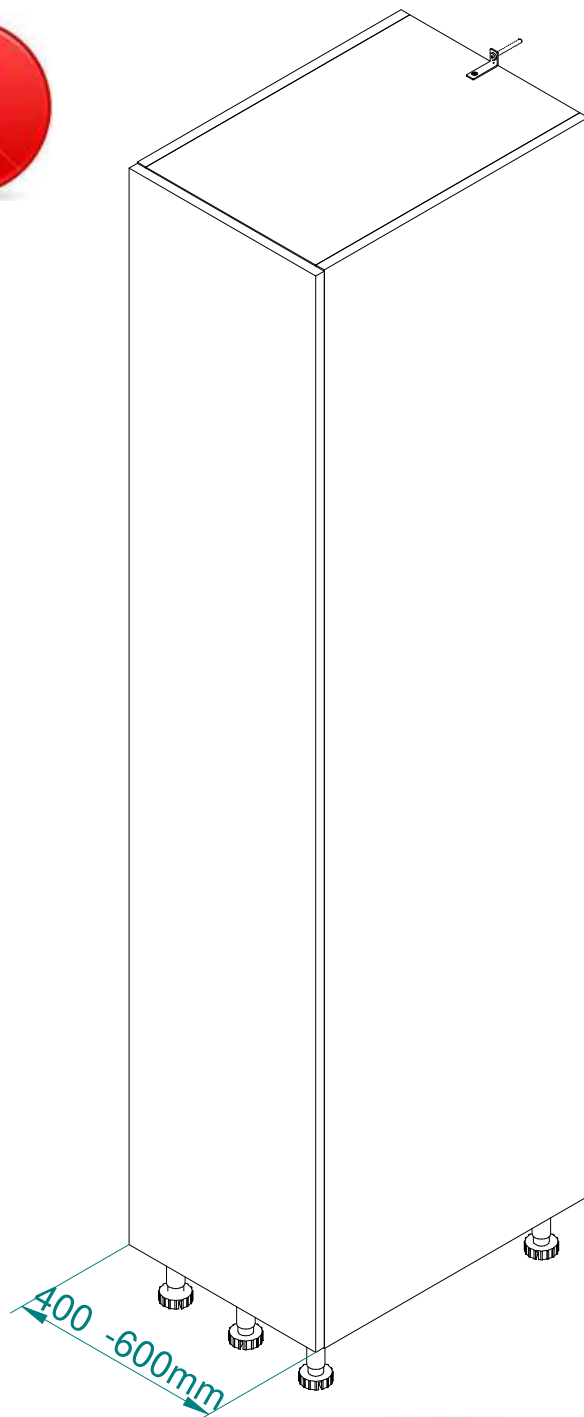
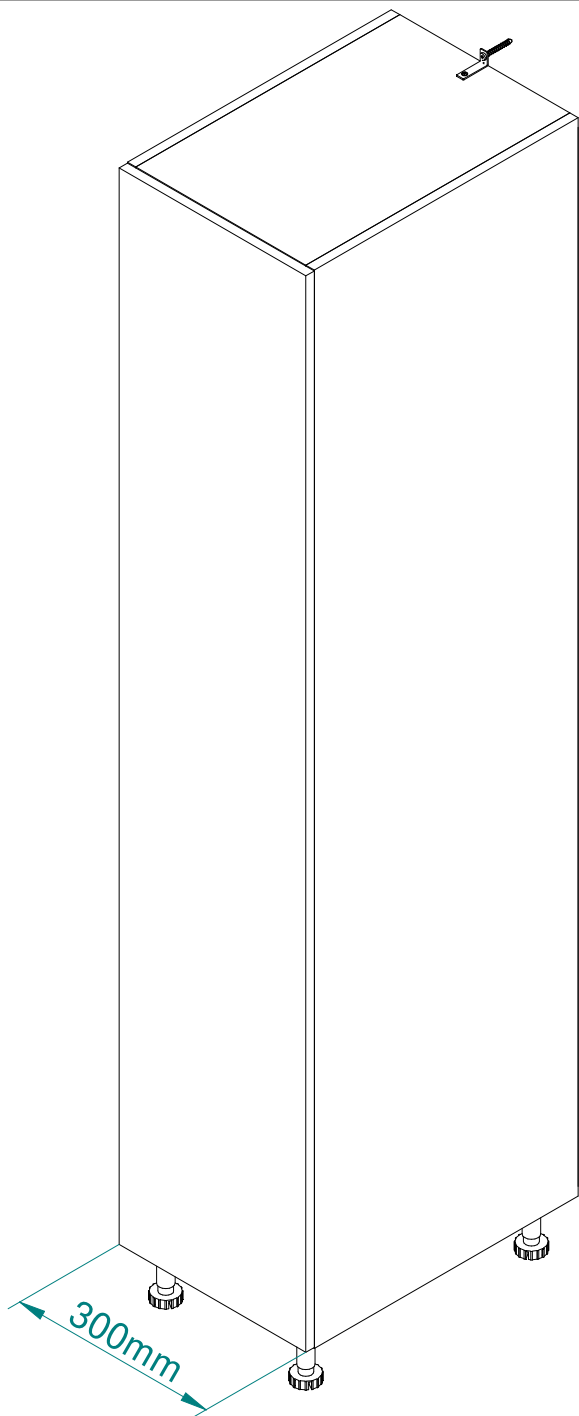
www.tuv.com
ID 9105071190



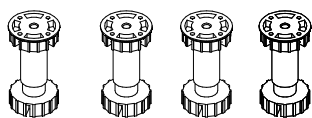
REJS

wyposażenie mebli

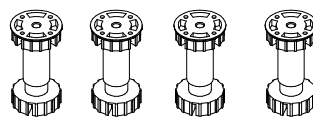
KSPZIMCMM30/6012 Instrukcja montażowa Cargo Midi, Maxi 30-60
Classic, Silva, Evo System jezdny Fulterer 120kg



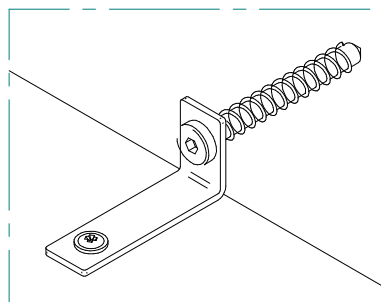
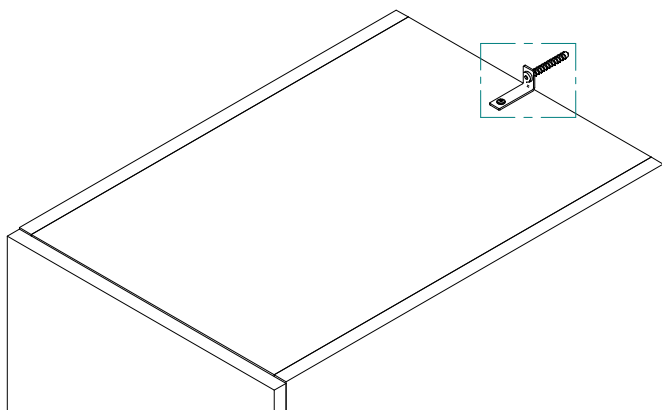
Brak w zestawie
not included
отсутствует в наборе



x4



x6

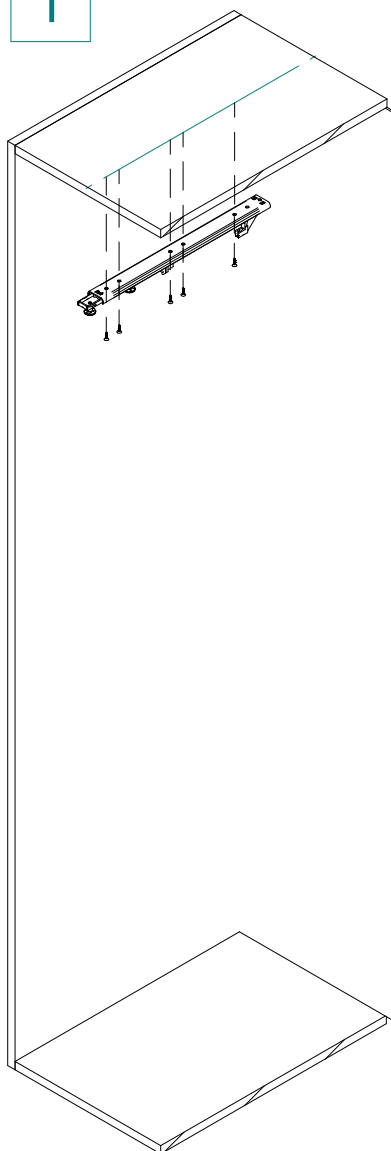


Brak w zestawie
not included
отсутствует в наборе

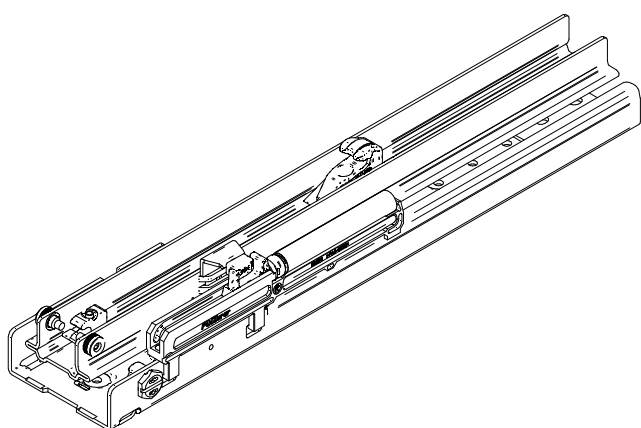
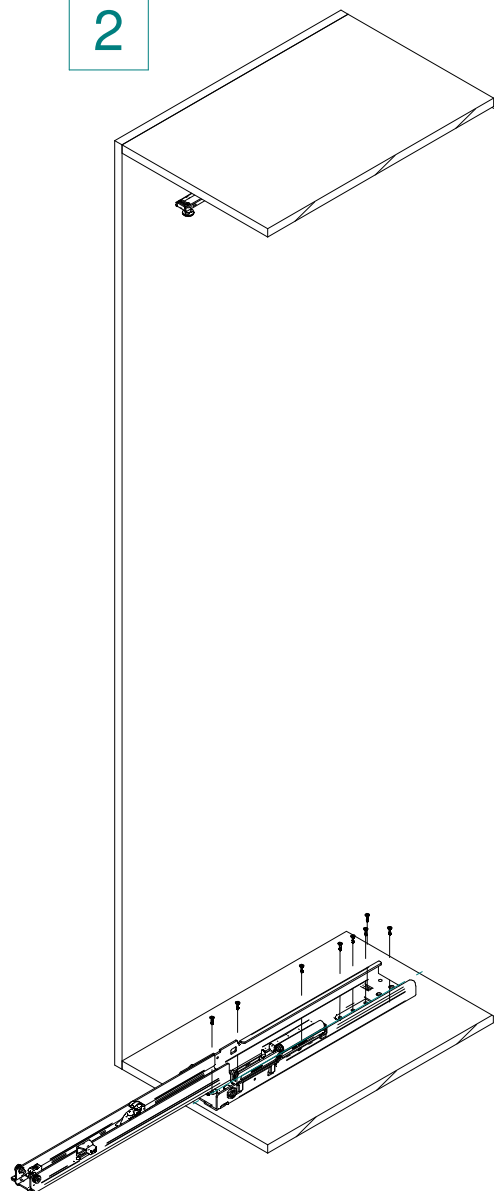


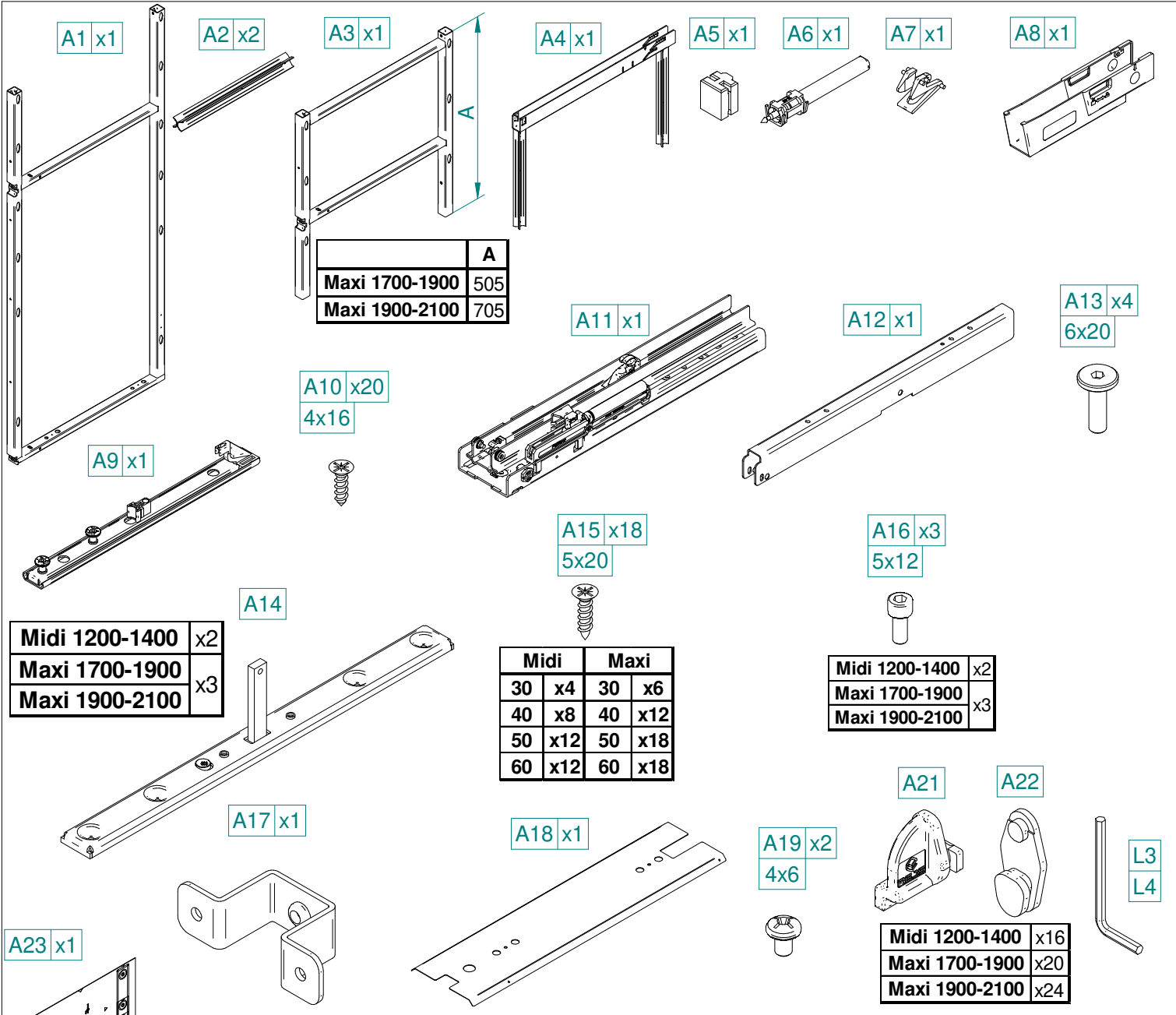
Kolejne kroki montażowe!!!
Next assembly steps !!!
Следующие шаги сборки !!!

1



2





	A
Maxi 1700-1900	505
Maxi 1900-2100	705

Midi 1200-1400	x2
Maxi 1700-1900	x3
Maxi 1900-2100	x3

	Midi		Maxi	
30	x4	30	x6	
40	x8	40	x12	
50	x12	50	x18	
60	x12	60	x18	

Midi 1200-1400	x2
Maxi 1700-1900	x3
Maxi 1900-2100	x3

Midi 1200-1400	x16
Maxi 1700-1900	x20
Maxi 1900-2100	x24

Evo

Midi	1200-1400	x4
Max	1700-1900	x5
Max	1900-2100	x6

Midi	1200-1400	x8
Max	1700-1900	x10
Max	1900-2100	x12

	AxB
30	122x464
40	172x464
50	222x464
60	272x464

Classic

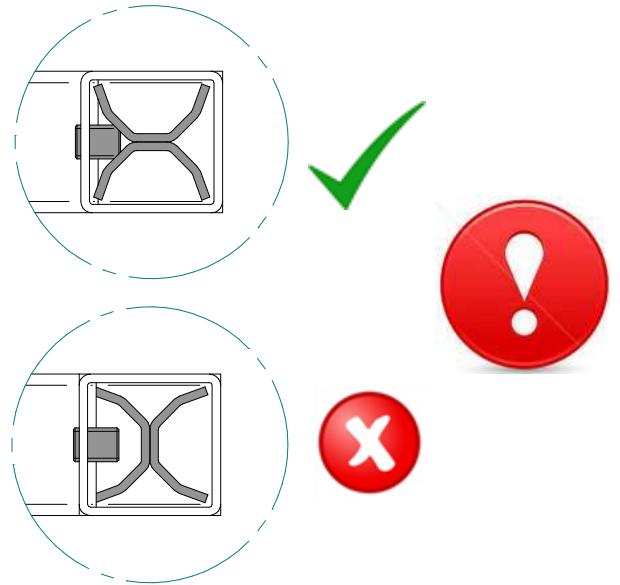
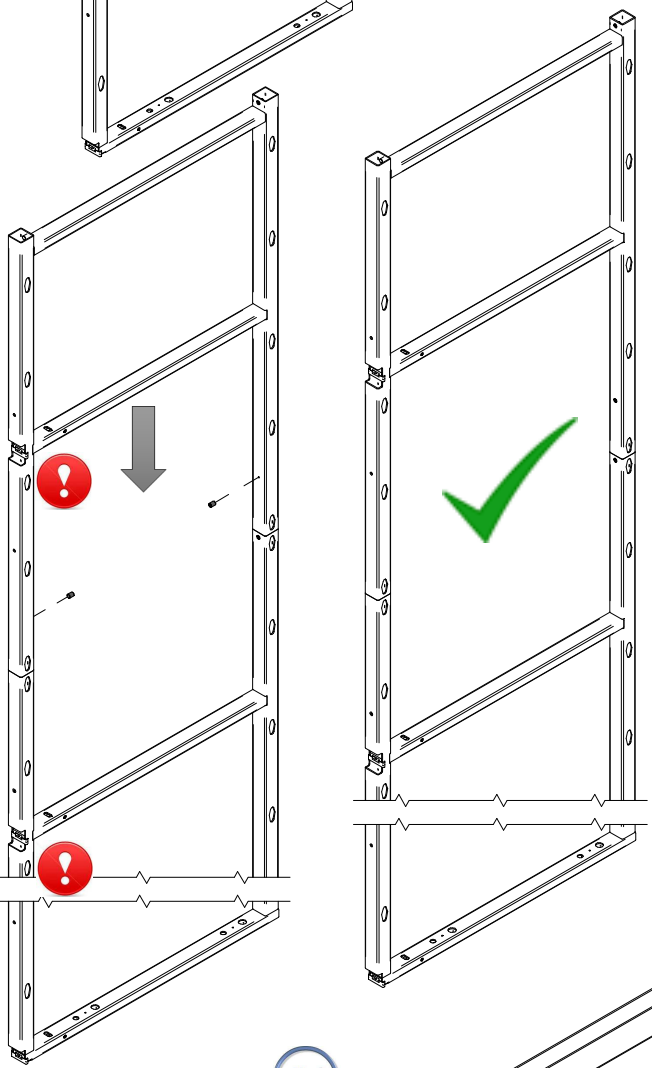
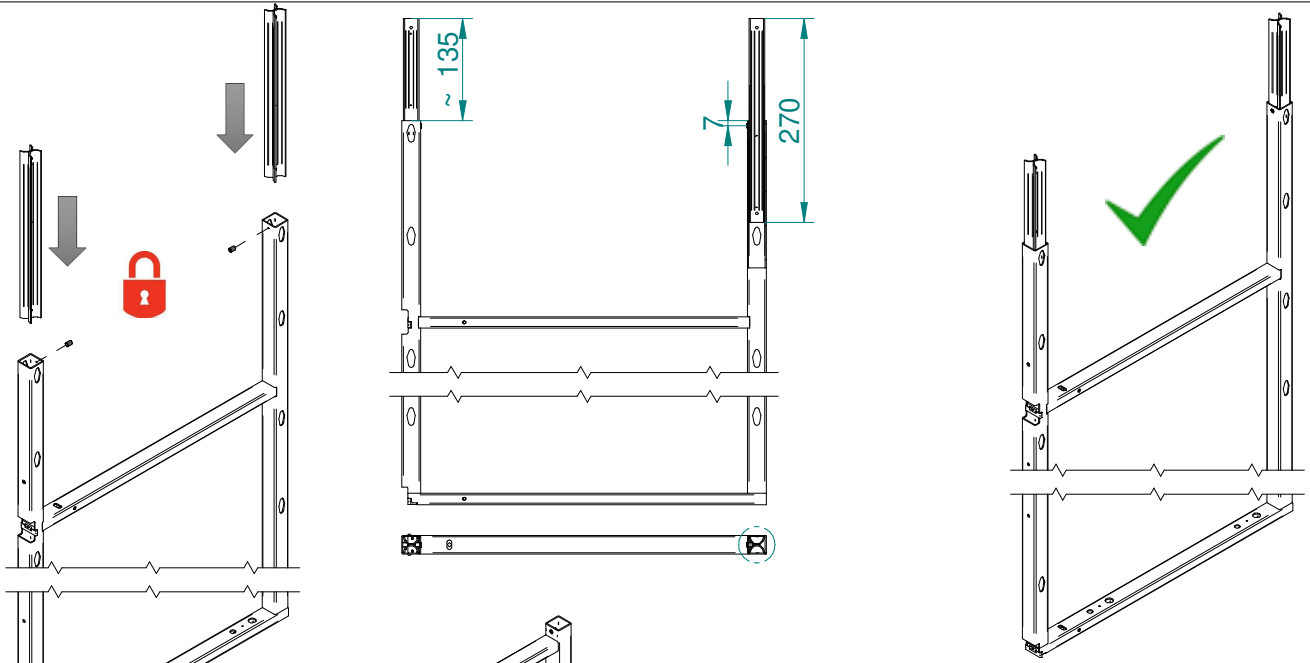
Midi	1200-1400	x8
Max	1700-1900	x10
Max	1900-2100	x12

Silva

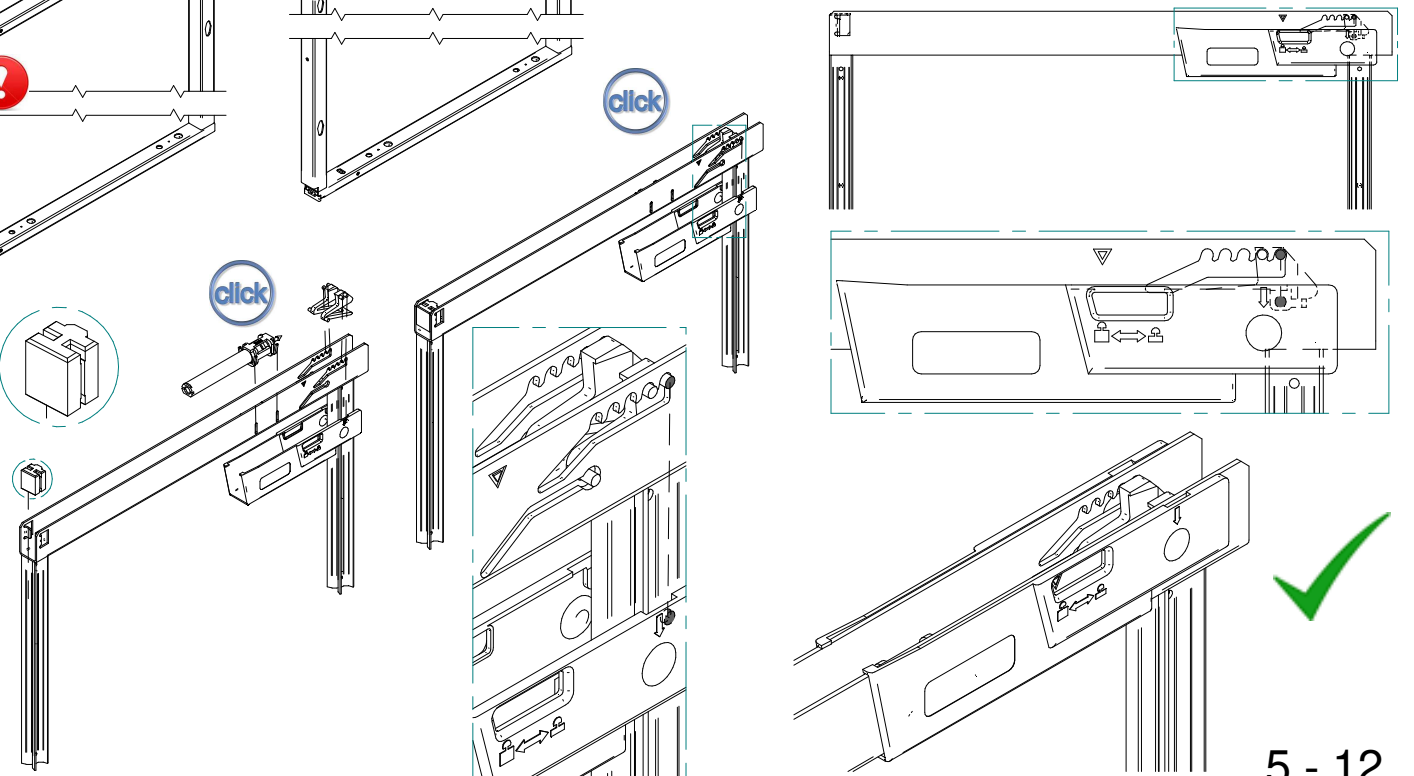
Midi	1200-1400	x8
Max	1700-1900	x10
Max	1900-2100	x12

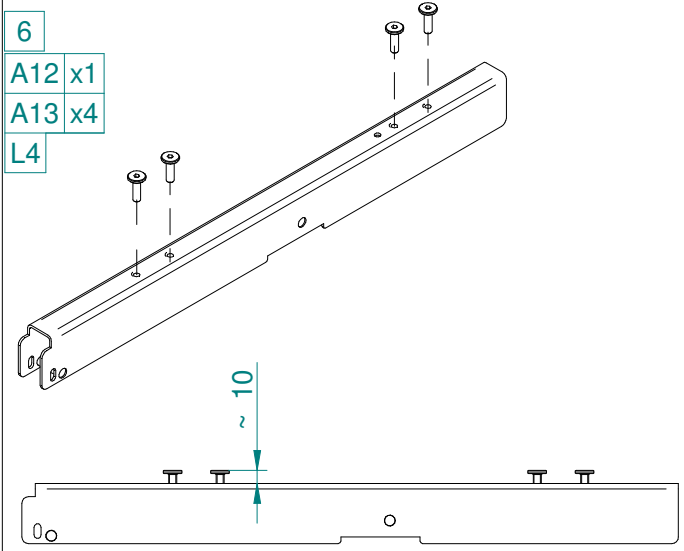
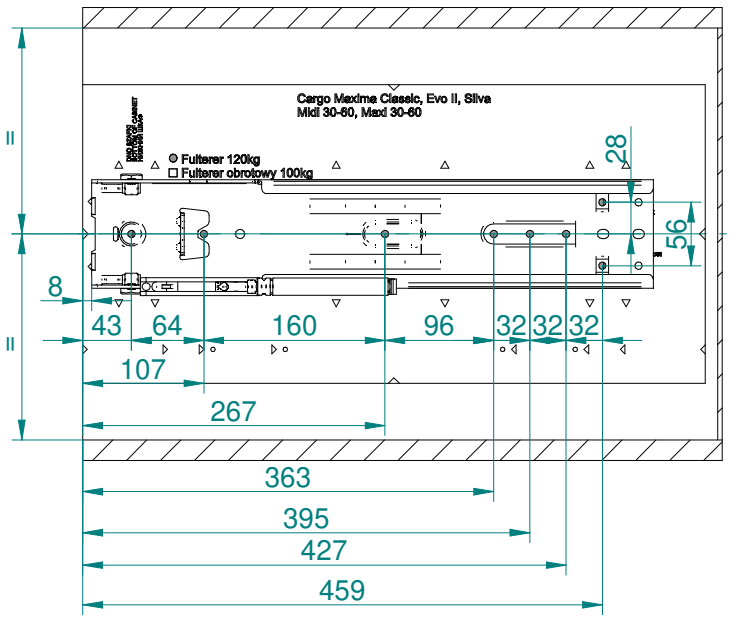
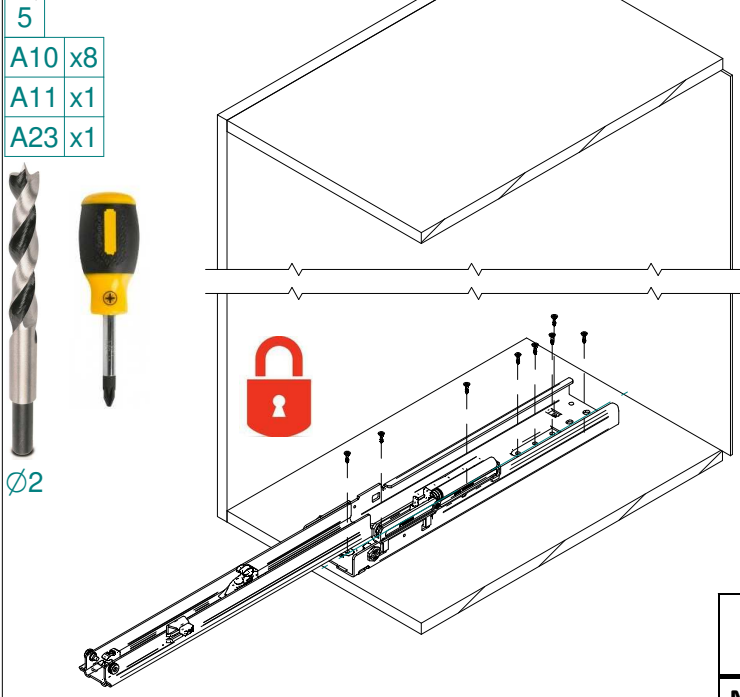
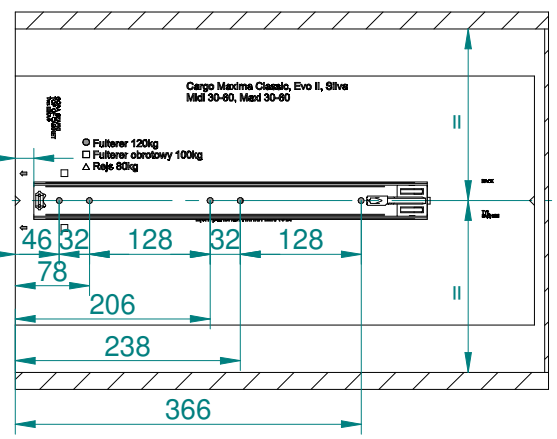
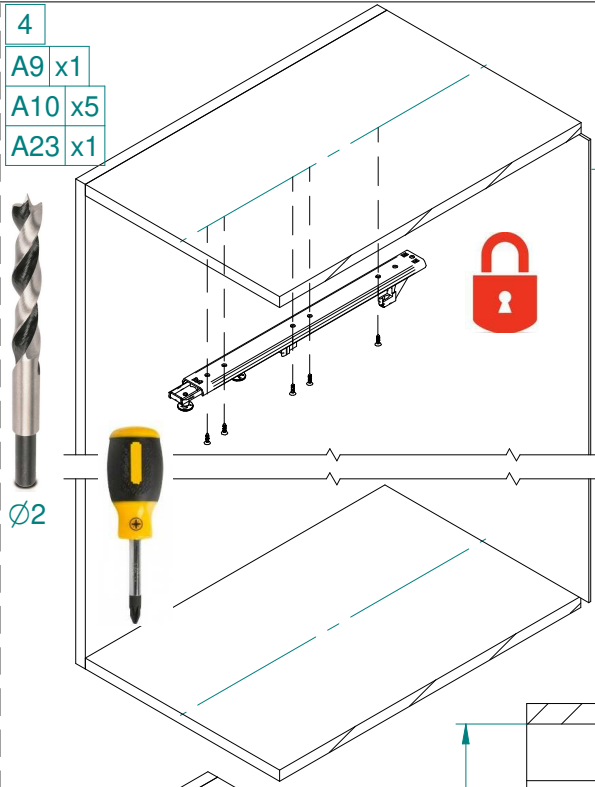
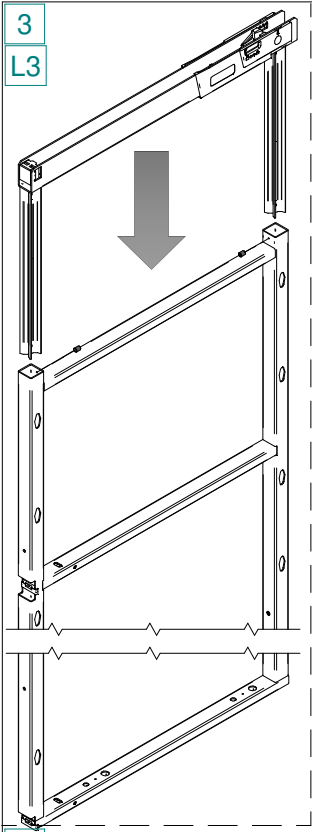


- 1
- A1 x1
- A2 x2
- A3 x1
- L3



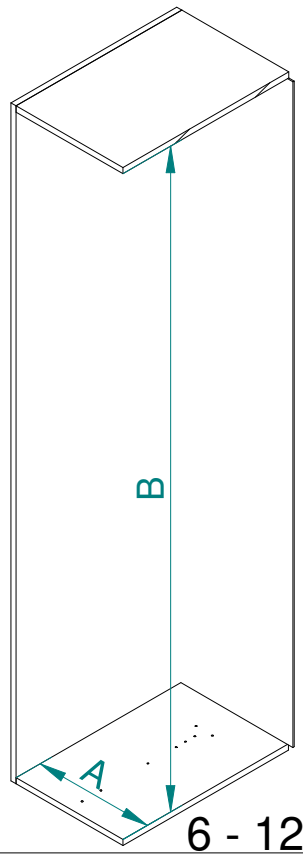
- 2
- A4 x1
- A5 x1
- A6 x1
- A7 x1
- A8 x1



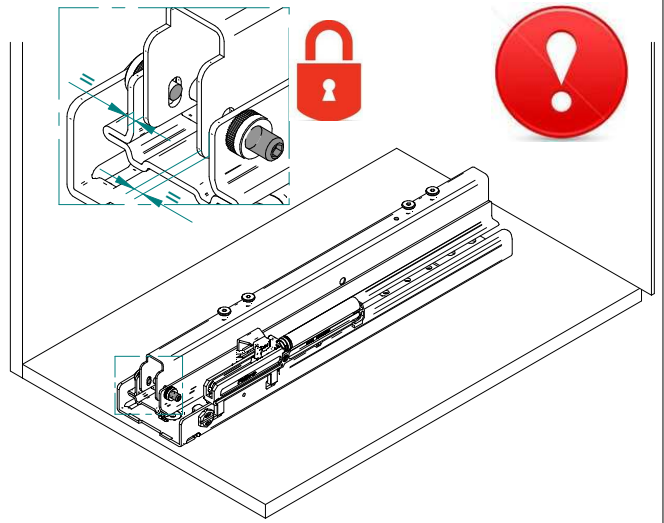
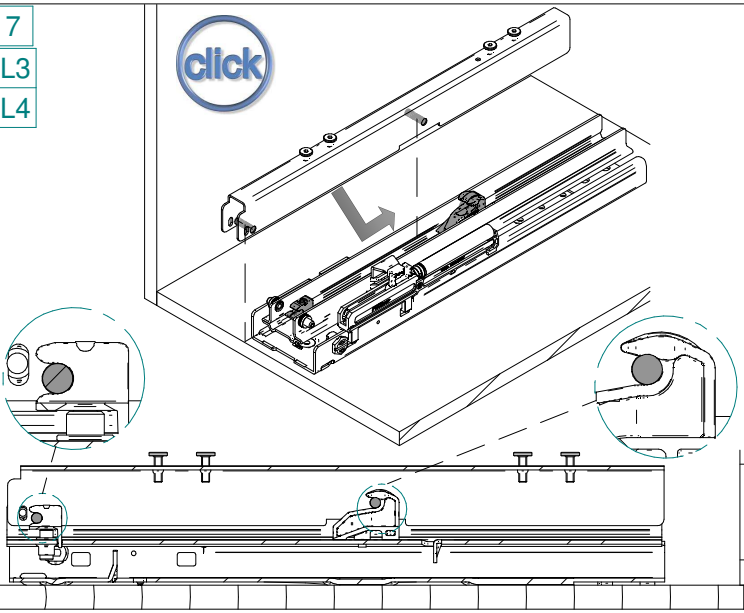


	B
	Fulterer 120
Midi 1200-1400	1200-1400
Maxi 1700-1900	1700-1900
Maxi 1900-2100	1900-2100

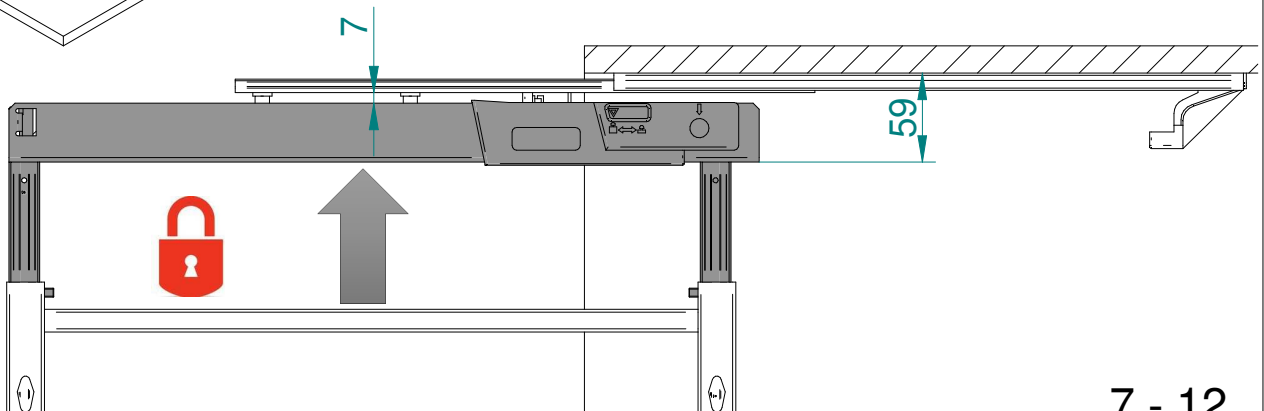
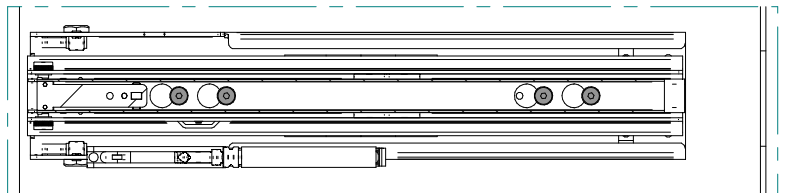
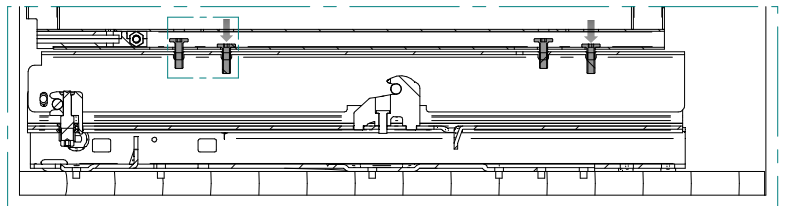
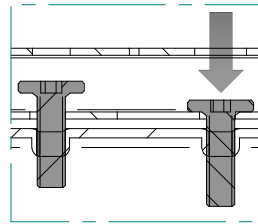
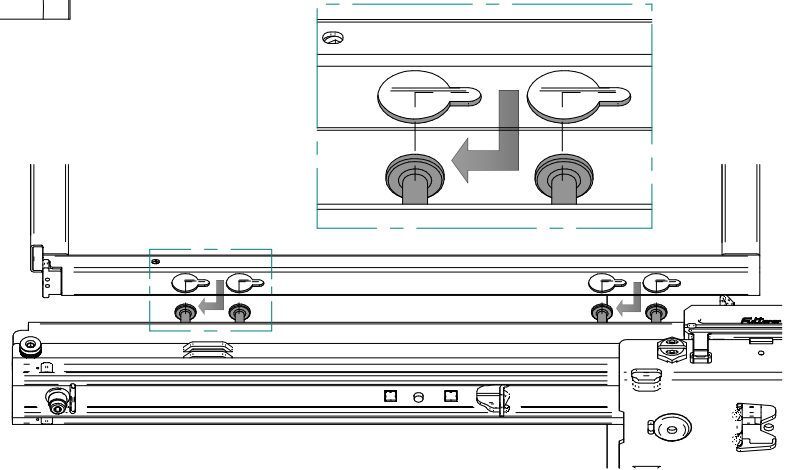
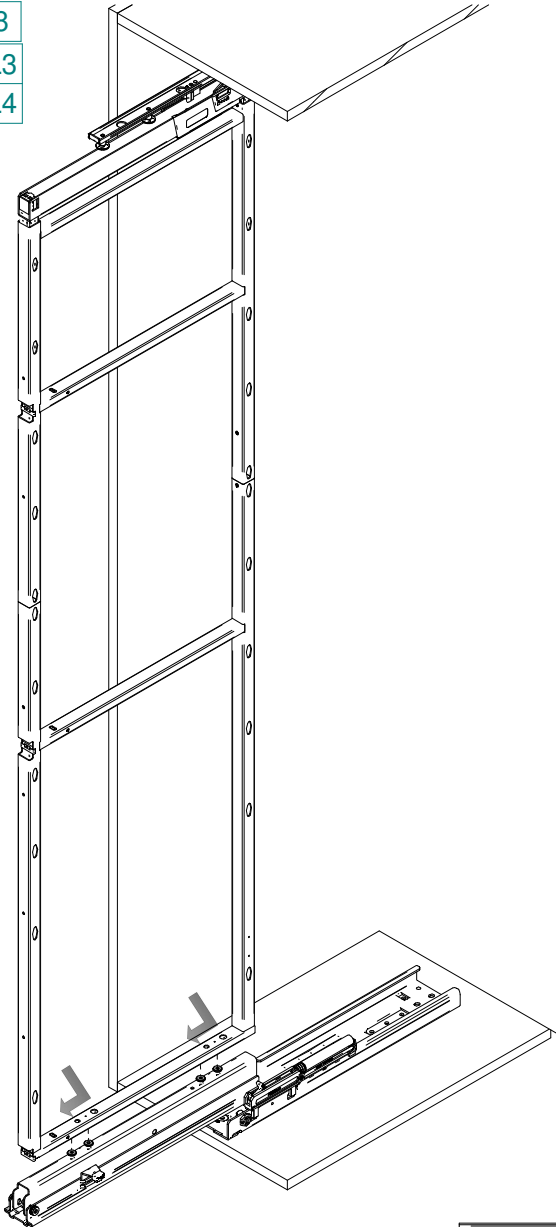
	A
30	min. 264
40	min. 364
50	min. 464
60	min. 564

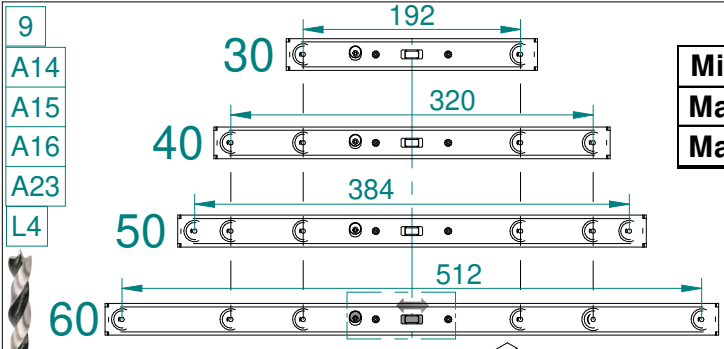


7
L3
L4



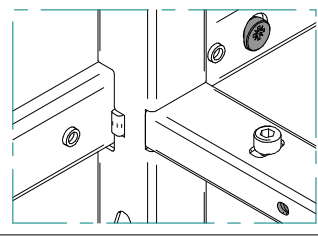
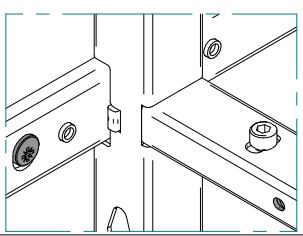
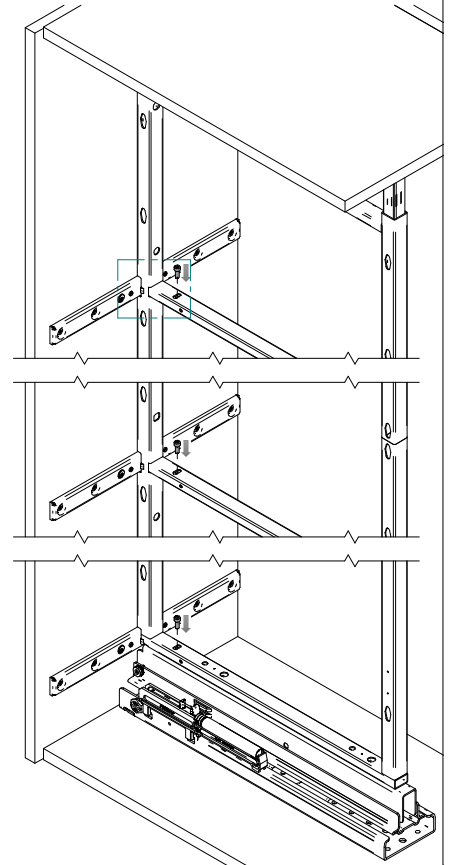
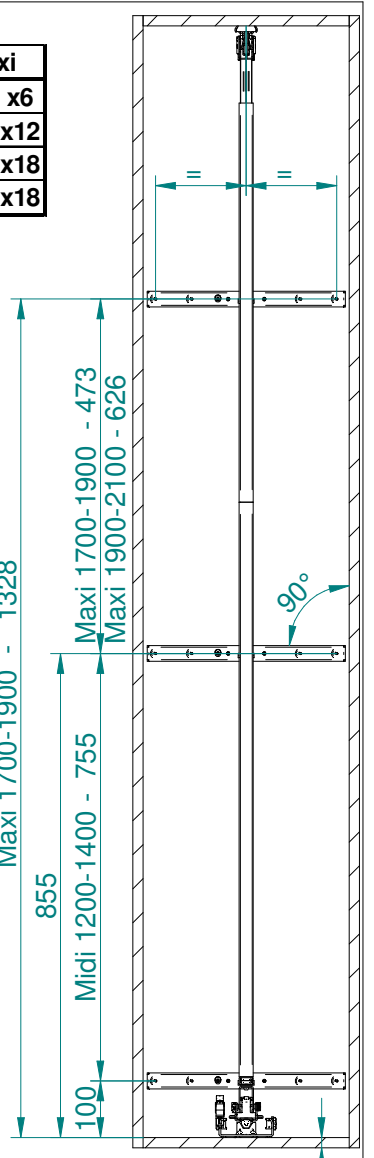
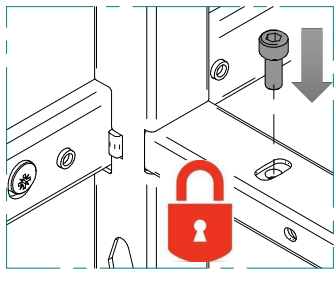
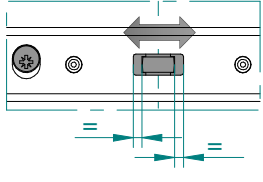
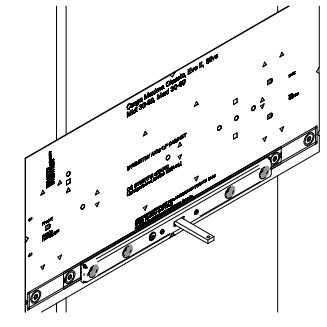
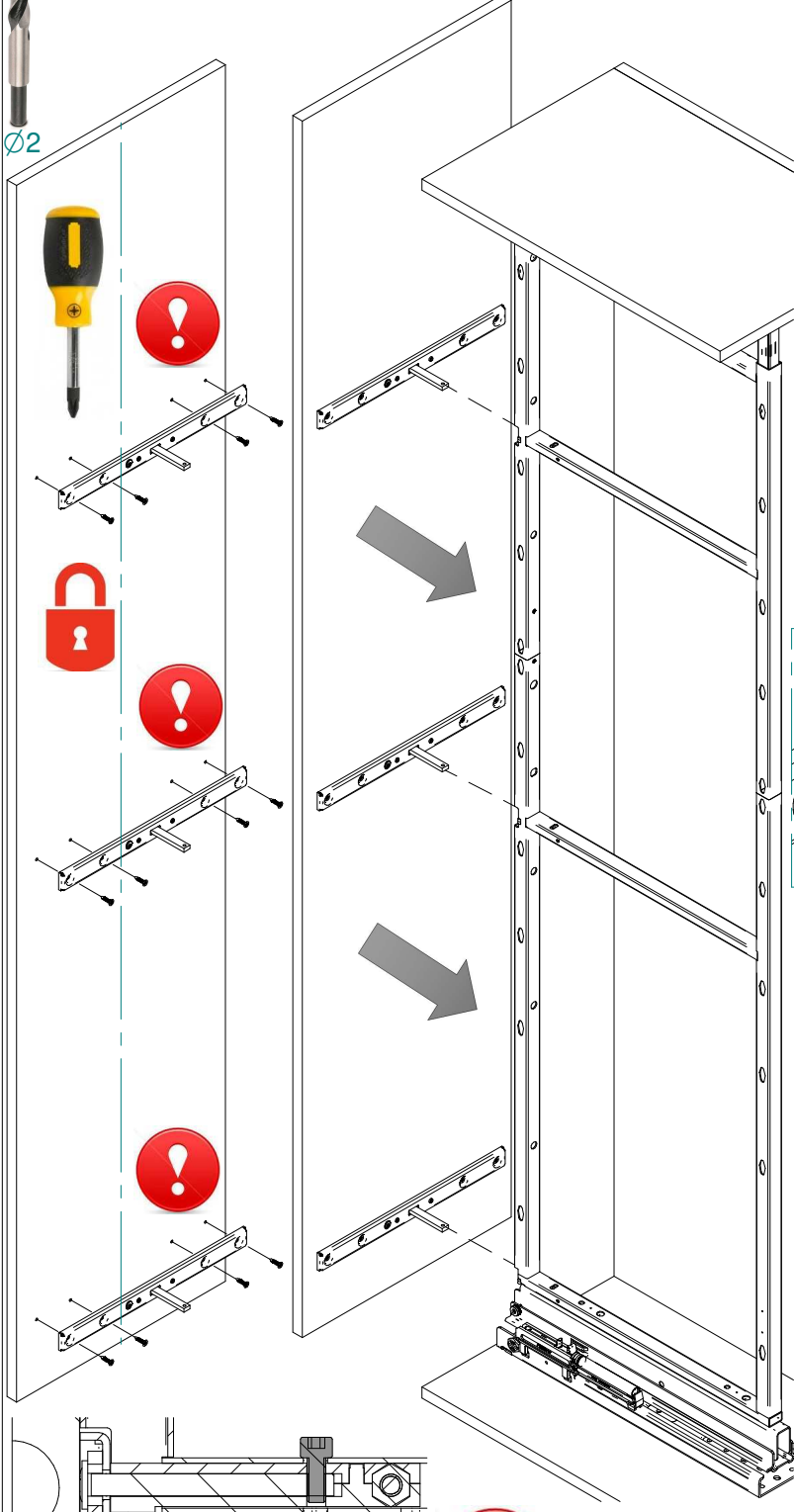
8
L3
L4



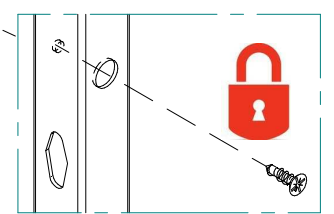
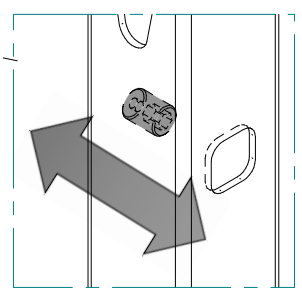
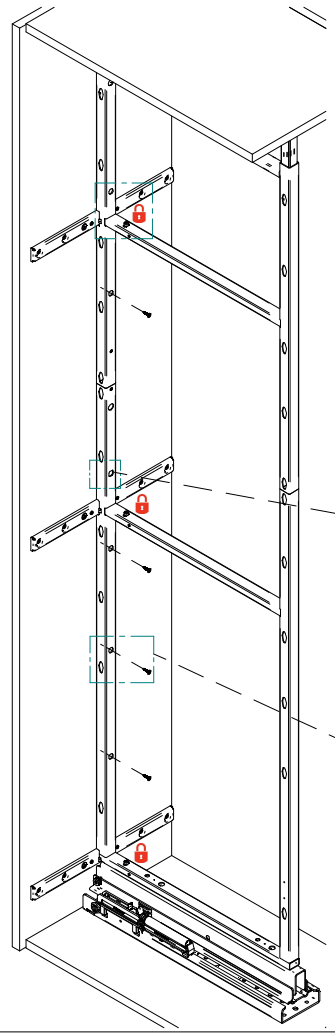
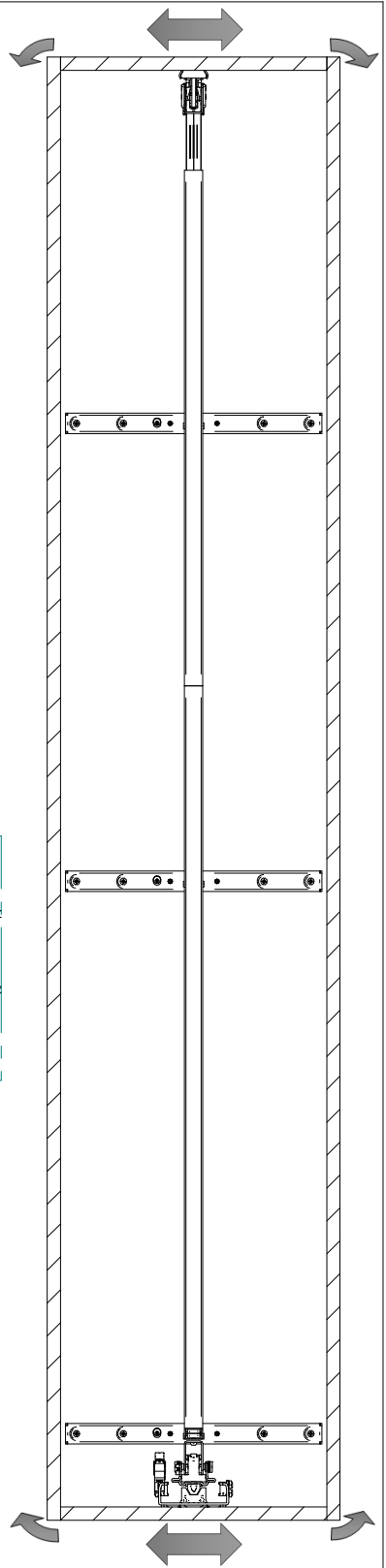
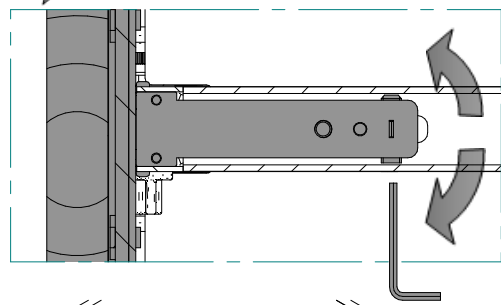
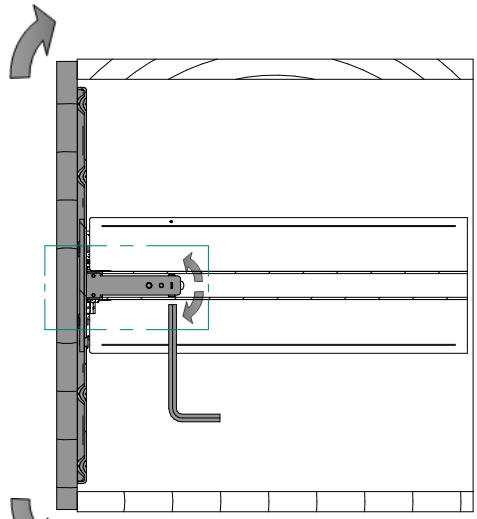
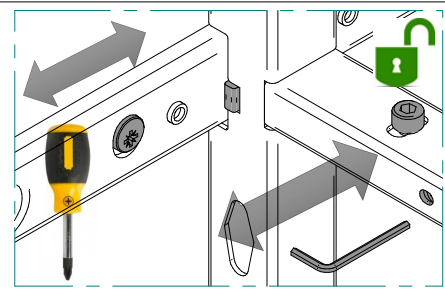
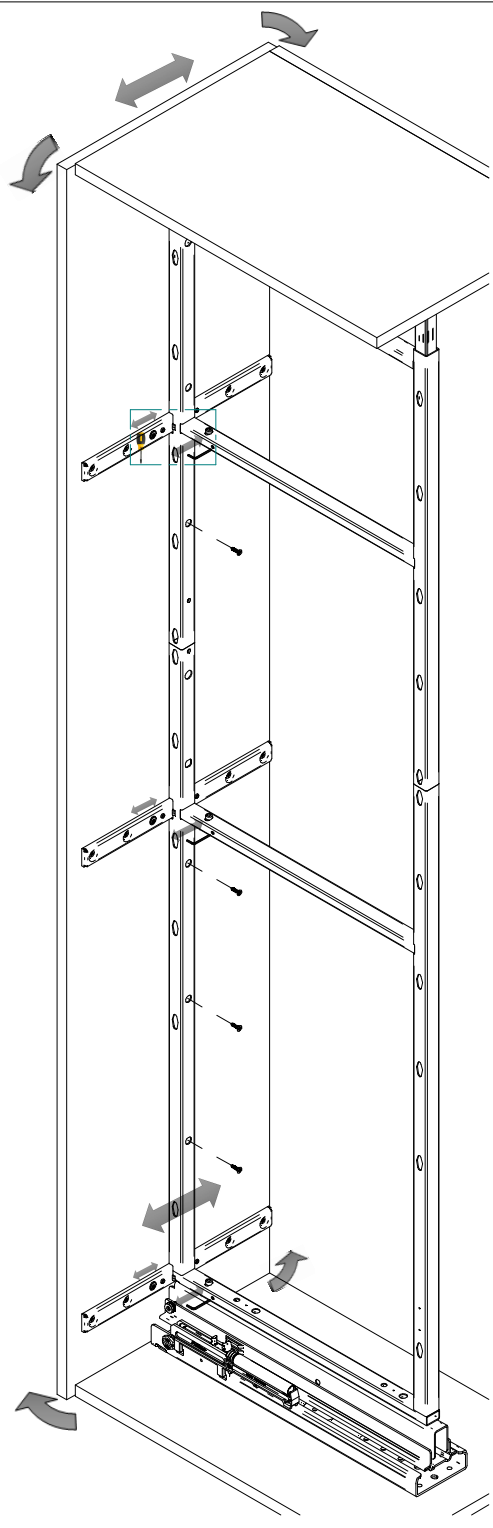


A14	A16	
Midi 1200-1400		x2
Maxi 1700-1900		x3
Maxi 1900-2100		

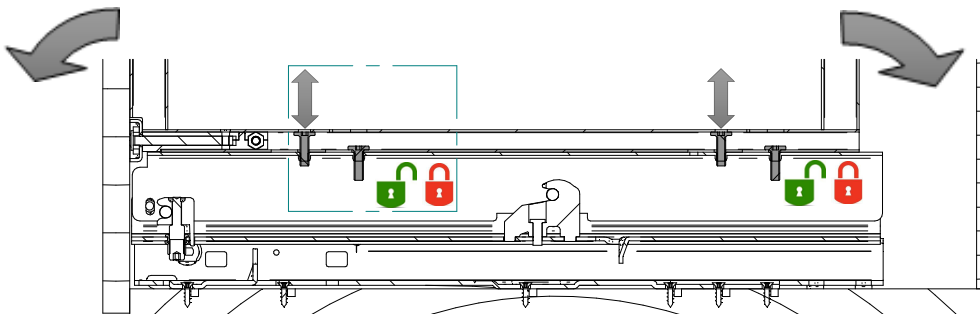
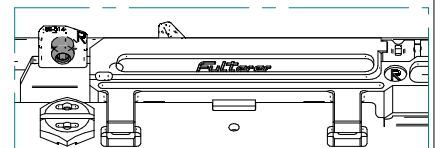
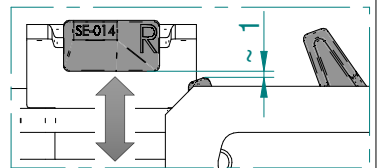
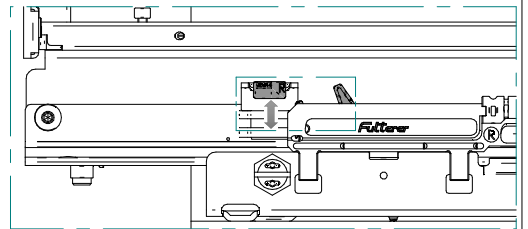
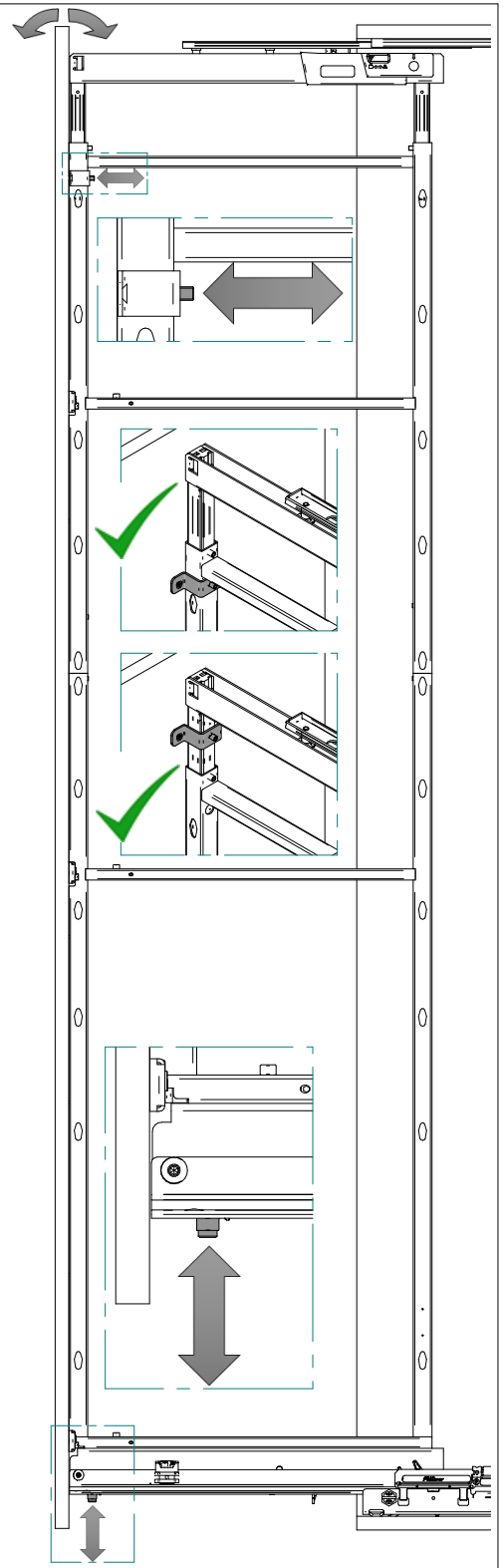
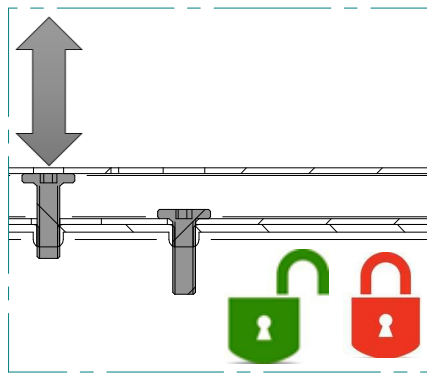
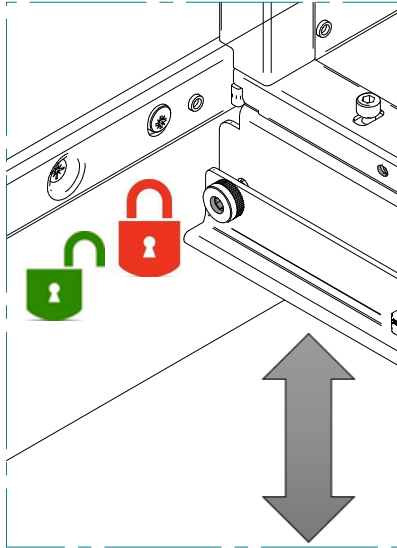
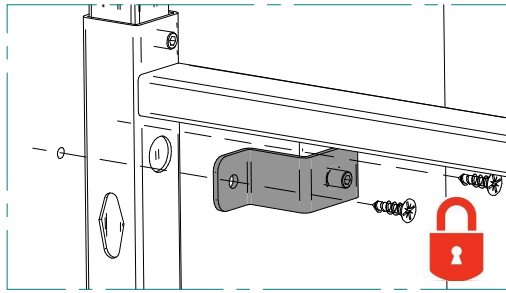
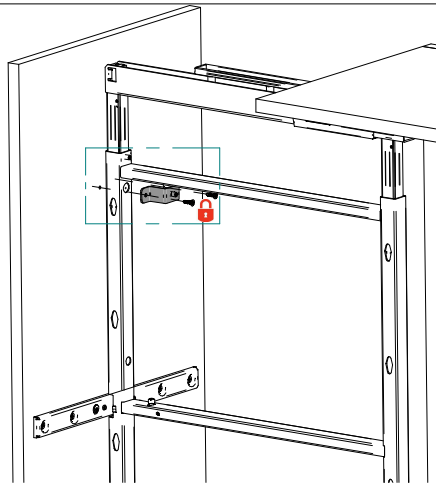
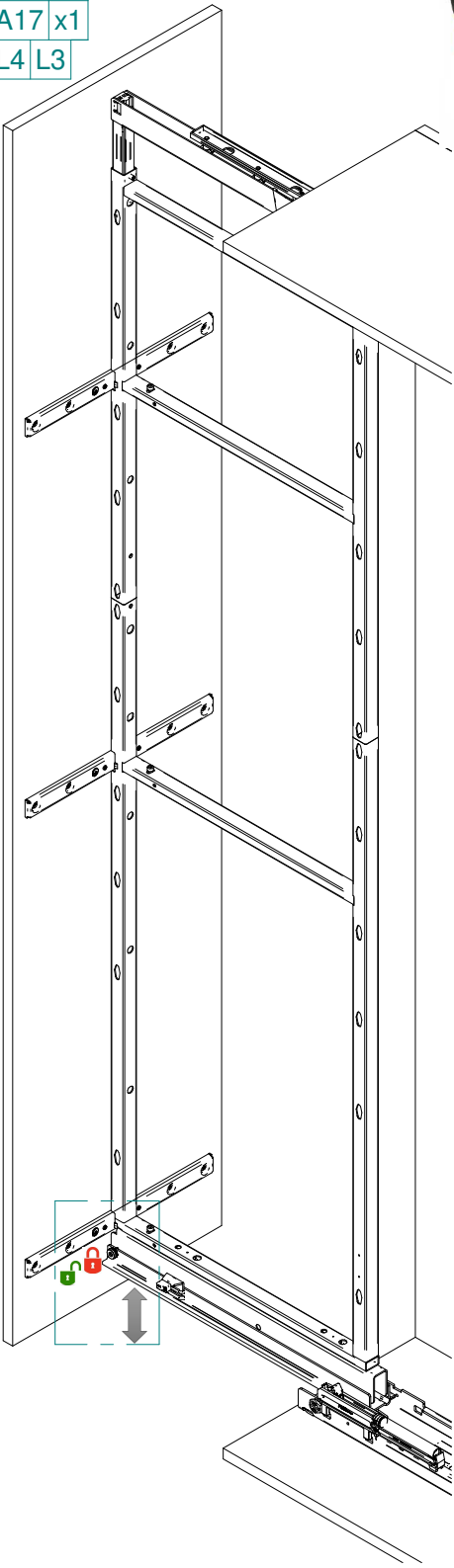
A15			
Midi	Maxi		
30	x4	30	x6
40	x8	40	x12
50	x12	50	x18
60	x12	60	x18



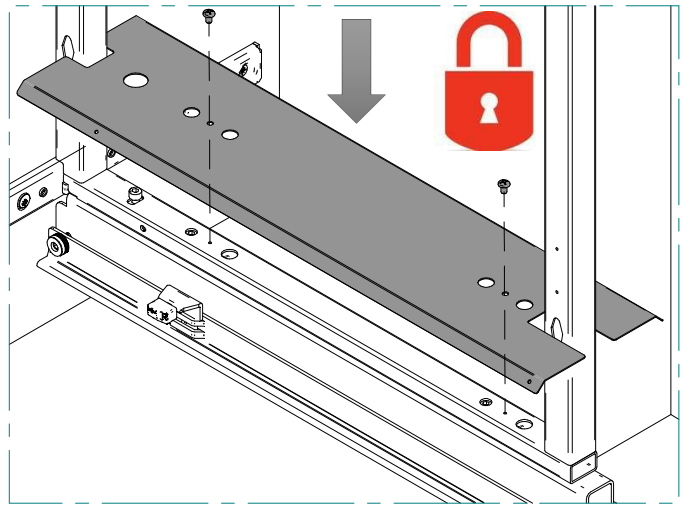
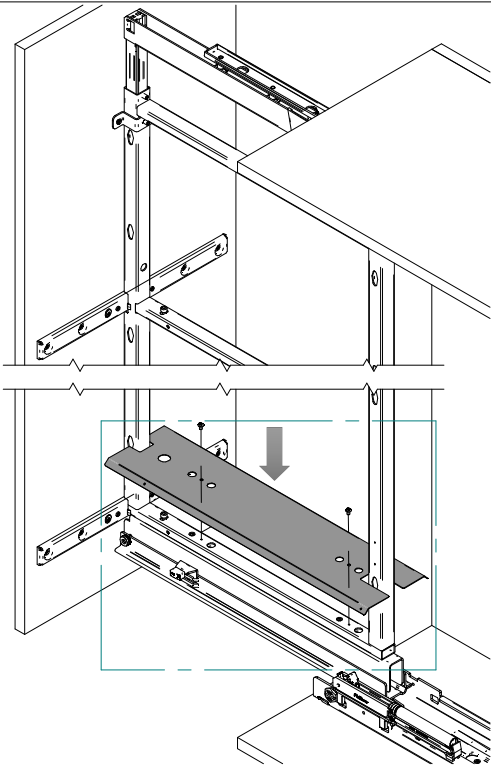
10
A10
L3
L4



- 11
- A10 x2
- A17 x1
- L4 L3



12
A18 x1
A19 x2



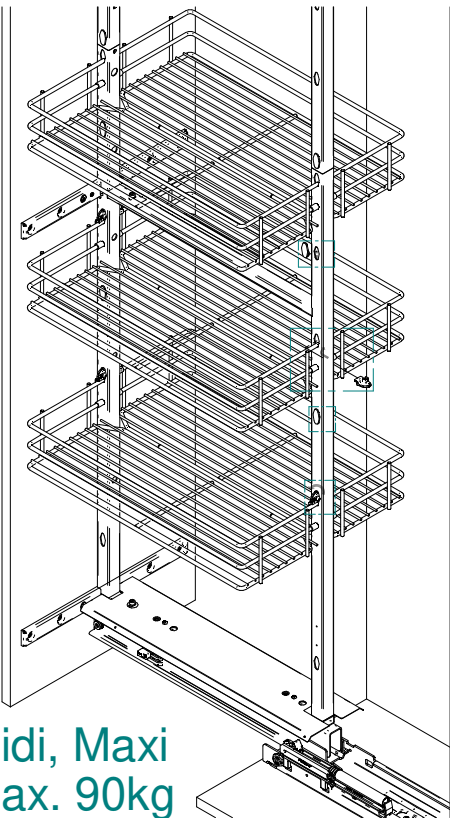
13
A20
A21
A22

A20

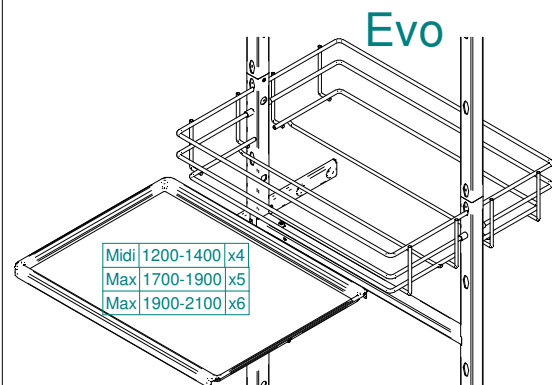
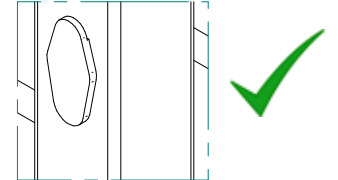
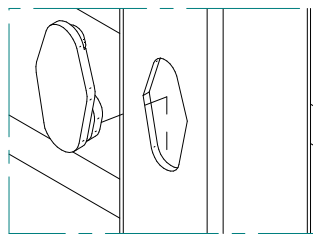
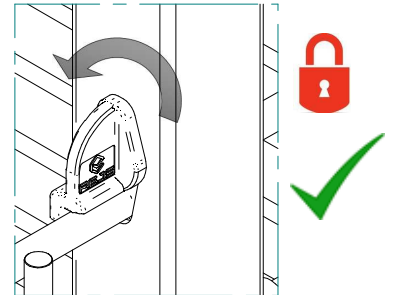
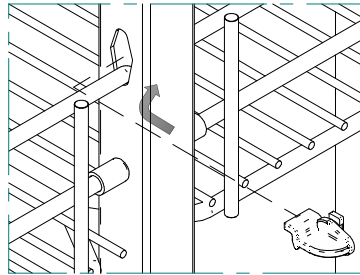
Midi 1200-1400	x8
Maxi 1700-1900	x10
Maxi 1900-2100	x12

A21 A22

Midi 1200-1400	x16
Maxi 1700-1900	x20
Maxi 1900-2100	x24

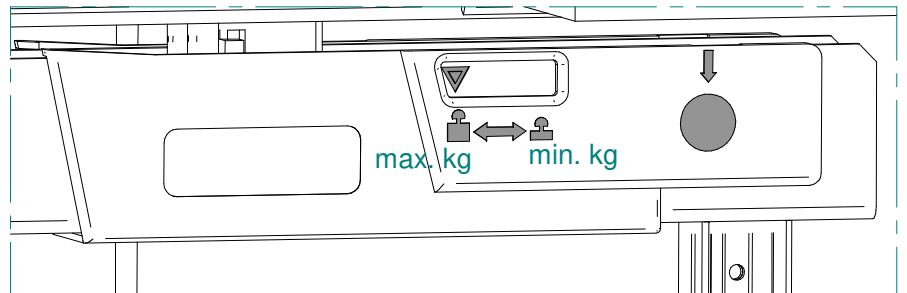
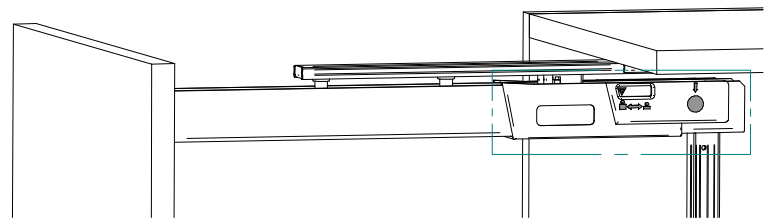


Midi, Maxi
Max. 90kg



Evo

Midi 1200-1400	x4
Max 1700-1900	x5
Max 1900-2100	x6



Symbole / Symbols / Symbole / Символы



Uwaga / Warning / Achtung / Внимание



Nieprawidłowo / Incorrect / Nicht korrekt / Неправильно



Prawidłowo / Correct / Korrekt / Правильно



Przykręcić / Secured / Fixieren / Прикрутить



Zluzować / Release / Lösen / Рыхлить



Nie używać wkrętarki akumulatorowej / Do not use a cordless screwdriver / Keinen akkuschauber verwenden / Не используйте аккумуляторную отвертку



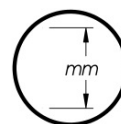
Użyć wkrętaka Pz2 / Use a PZ2 screwdriver / PZ2-Schraubendreher verwenden / С помощью отвертки Pz2



Element występuje opcjonalnie / Optional part / Optionales Element / Элемент является опциональным



Dźwięk po wciśnięciu / Click sound after installation / Klick-Geräusch beim Einrasten / Звук после монтажа



Wszystkie wymiary podane są w mm / All dimensions in mm / Alle Maße in mm / Все размеры в мм

Aby zapobiec przewróceniu się mebla, należy na stałe przymocować go do ściany. Sprawdź rodzaj i wytrzymałość ściany. Dobierz odpowiednie kołki i wkręty do rodzaju ściany. **Montaż musi zostać wykonany przez kompetentną osobę.** Prezentacje techniczne i dane wymiarowe na rysunkach są niewiążące. Zmiany konstrukcyjne zastrzeżone.

To prevent falling down of the cabinet, it should be affixed to the wall. Please check type and durability of the wall. Choose appropriate rawlplug and screws for the walls. Installation must be made by a specialist. Technical description and data on the drawings are non-binding. We reserve the rights to change the construction.

Um zu verhindern, den Schrank kippen, sollte es an die Wand dauerhaft befestigen werden. Überprüfen Sie die Art und Stärke der Wand. Montieren Sie die entsprechende Dübel und Schrauben für die Wände. Die Installation muss von einer sachkundigen Person durchgeführt werden.

Technische Präsentationen und Daten Maßzeichnungen sind unverbindlich. Konstruktionsänderungen vorbehalten.

Для того, чтобы мебель не упала, обязательно прикрепите шкаф к стене. Проверте вид и прочность стены. Подберите правильные для вида стены шканты и винты. Установку обязательно должен выполнить квалифицированный специалист. Технические презентации и чертежи условного характера, допустимые отклонения. Изготовитель имеет право внести изменения в конструкцию.