

Värmekamininsatser från BRUNNER



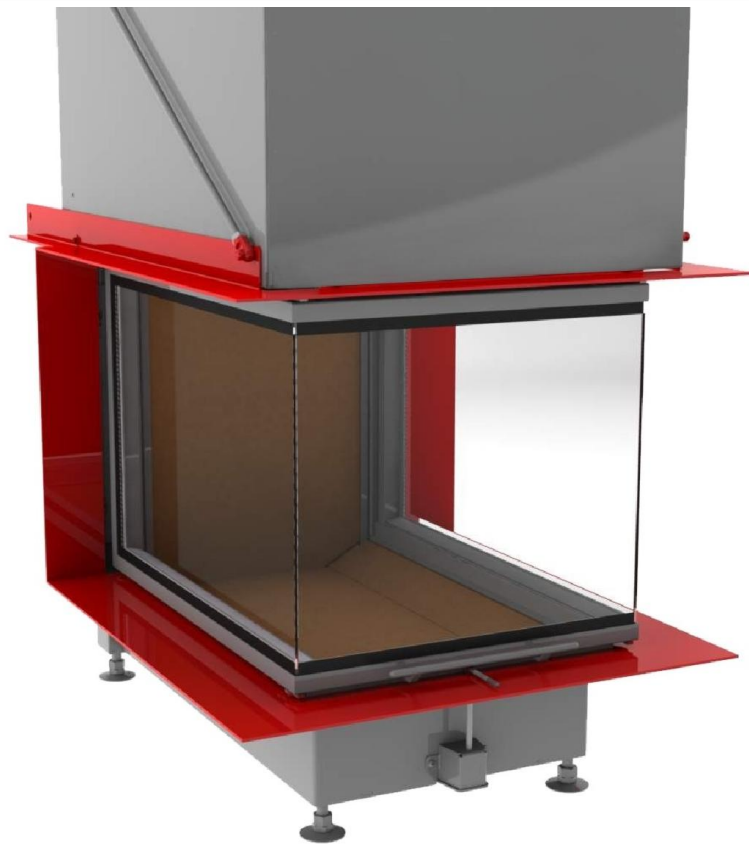
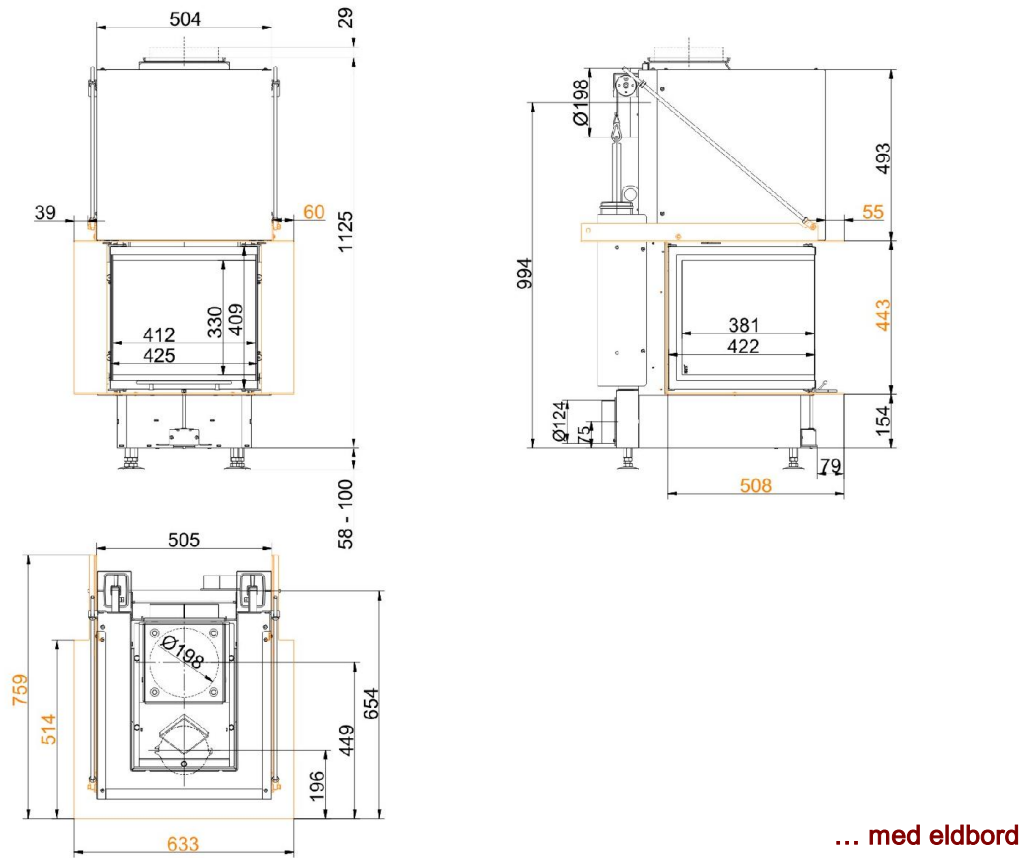
Panorama-Kamin 42/42/42/42 Skjurdörr (easy-lift)

Utgåva: 17.11.2014



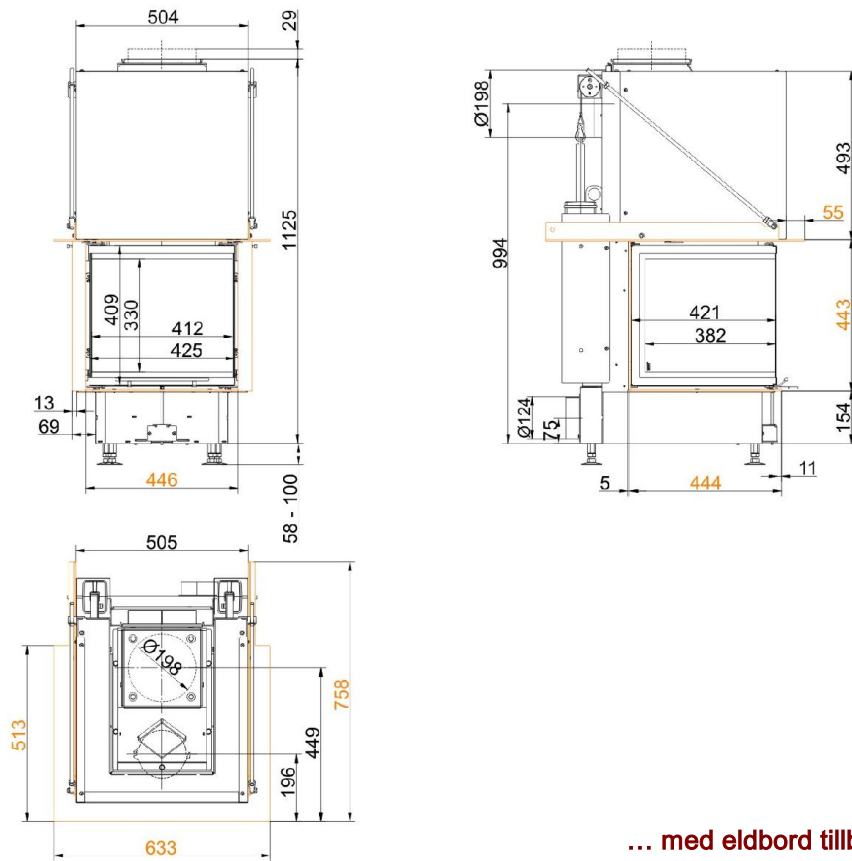
BRUNNER[®]
made in germany

Måttblad | Panorama-Kamin 42/42/42/42 Skjutdörr (easy-lift)

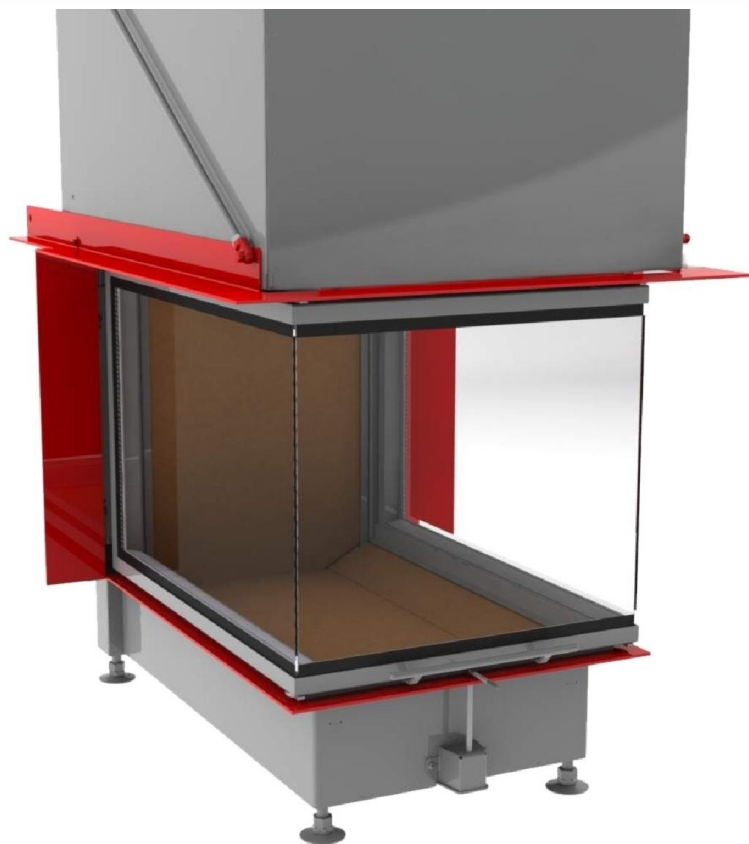


Vi rekommenderar PaletteCAD för CAD-planering. Fortlöpande uppdaterade måttritningar finns på www.brunner.de
Ram / frontvariant markerad med färg.

Måttblad | Panorama-Kamin 42/42/42/42 Skjutdörr (easy-lift)



... med eldbord tillbyggnadsram



Planering och montering

Panorama-Kamin 42/42/42/42

Testad enligt	EN 13229 W	EN 13229 W
Värden vid driftsätt	Märkeffekt	Öppen dörr
Lämpad för konstruktionstyper enligt bestämmelse	OK	OK

Data för funktionsbevis

Märkvärmeeffekt	kW	8	-
Vedåtgång	kg/h	2,5	
Eldningseffekt	kW	10	
Avgas massaström	g/s	9	
Rörtemperatur (framför uppvärmningsyta)	°C	-	
Avgastemperatur enligt			
påsett stålplåtkåpa	°C	190	
bredvidstående gjutjärns-uppvärmningsyta (GNF100)	°C	-	
värmeringar (MAS) ¹⁾	°C	-	
bredvidstående keramisk uppvärmningsyta ²⁾	°C	-	
värmelagringsmodul (MSS)	°C	-	
panndel	°C	-	
nödvändigt transporttryck	Pa	12	
Förbränningsluftåtgång	m ³ /h	22	
Förbränningsluftanslutning Ø	mm	125	

Värmefördelning

Värmeinsats / uppvärmningsyta	%	50 / -	/
Siktruta (enkel- / dubbelruta)	%	50 / -	/
Panna	%	-	-

Gallerdiameter för maximal varmluftseffekt

Tilluft	cm ²	500	-
Cirkulationsluft	cm ²	500	-

Minimal yta vid sluten ugnskonstruktion

Värmeemitterande yta	m ²	4,0	
----------------------	----------------	-----	--

Avstånd värmekammare

mot värmekammarväggen	cm	6	
mot uppställningsgolvet	cm	6	

Värmeisolering utan / med ³⁾ luftgaller

Monteringsvägg	cm	6 / 4	
Golv	cm	0	
Tak	cm	19 / 14	
Värmeisolering kring genomvärmningsdörr	cm	-	-
Tegelfodring framför väggen som ska skyddas	cm	10	

Vikt

Värmeinsats + Förbränningskammare	kg	121 + 27	
-----------------------------------	----	----------	--

uppfyller krav gränsvärden för

Tyskland/ Österrike / Schweiz / Norge	1.BImSchV (Stufe 2) / 15a BVG / LRV / NS 3059	
---------------------------------------	---	--

1) Stryplucka rekommenderad

2) Riktvärde resp. beräknat funktionsbevis nödvändigt

3) Värdena har fastställts med gallerdiametrarna; ugnshölje värmeemitterande konstruktion

Ulrich Brunner GmbH
Zellhuber Ring 17 -18
D-84307 Eggenfelden
Telefon: +49 / (0)87 21 / 7 71-0
Telefax: +49 / (0)87 21 / 7 71-100
info@brunner.eu | www.brunner.eu