



Yale Code Handle

Yale 2022

Yale Code Handle



Ett modernt kodhandtag som bygger på Yales designspråk

Yale Code Handle



Egenskaper och fördelar

Ny design som möjliggör montage även på smala fönster & fönsterdörrar, passar även pardörrar

Godkänt SSF 3620 B

Finns i Vänster, Rakt & Höger utförande

Förbättrad knappsats, distinkta knappar och tydlig kommunikation med ljud och ljus ger återkoppling vid hantering. Ljudet går att stänga av

Masterkod för administration av handtaget
Upp till 4 st unika användarkoder

Standardbatterier av AAA typ, 2 st.

Enkelt montage, dolda skruvar samt låst handtag säkrar nedersta skruven för obehörigt demontage.

Levereras med kort och långskylt för flexibelt montage

7 & 8 mm fyrkantssprint ingår i förpackningen (L=53 mm)
Längre sprintar finns som extra tillbehör

Yale Code Handle

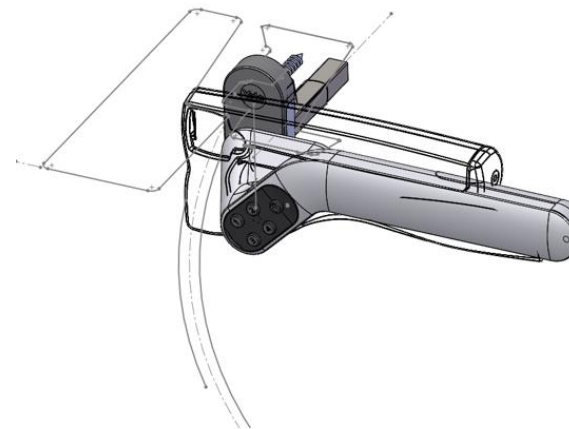


Design

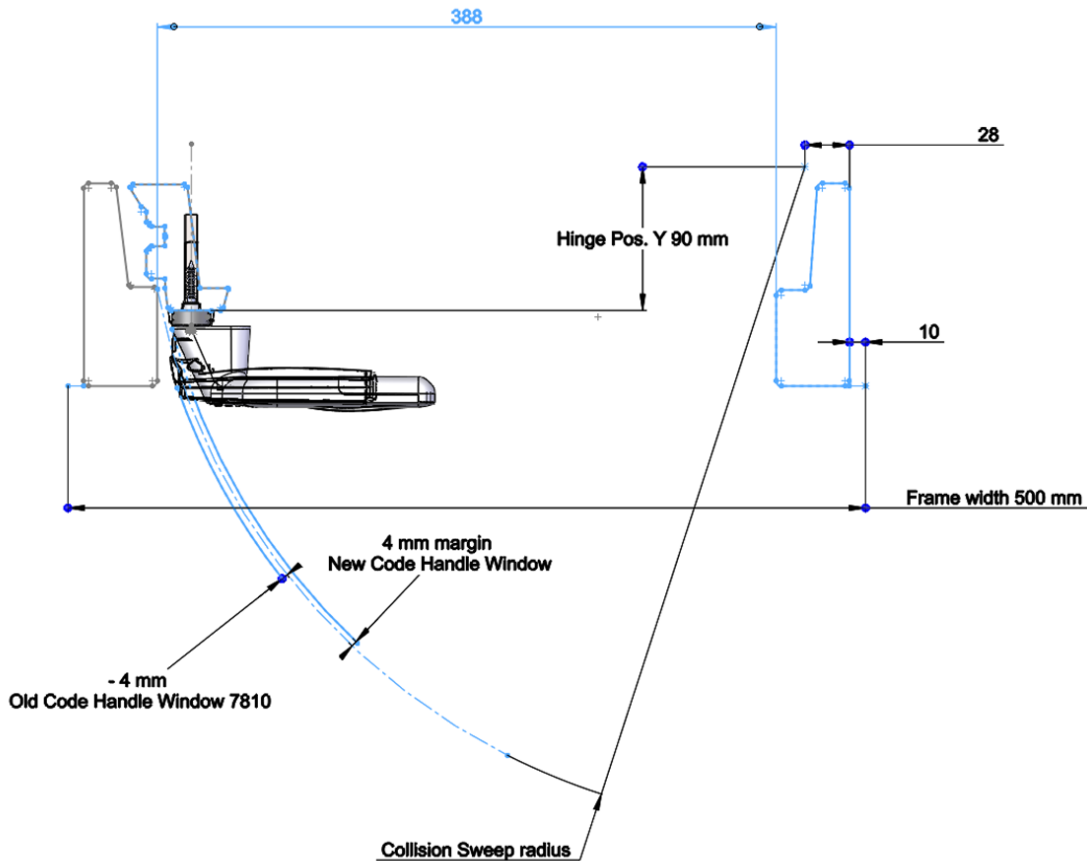
Ny design som möjliggör montage även på smala fönster & fönsterdörrar, passar också pardörrar

Den tidigare modellen hade begränsningar kopplat till öppningsradien vid montage på smalare fönster/ fönsterdörrar. Detta medförde att handtaget riskerade att "krocka" med karmen om den monterades på en värdeprodukt med "fel" förutsättningar.

Nya Yale Code Handles design möjliggör montage på fönster/ fönsterdörr med modulmått ner till M5* (karmyttermått 500 mm).



*= Beroende på ett stort antal olika faktorer som påverkar öppningsradien kan det finnas fönster i M5 som handtaget ändå inte passar. Testa öppningen innan handtaget monteras fast.



Yale Code Handle



Utföranden

Finns i Vänster, Rakt & Höger utförande

Mattkrom med svart kodtastatur

Rakt handtag är nyhet, används på inåtgående fönster samt fönster med europeiska fönsterbeslag t ex Dreh Kipp beslag



Yale Code Handle

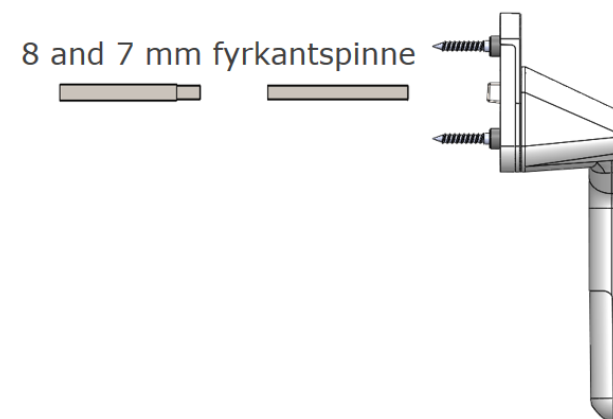
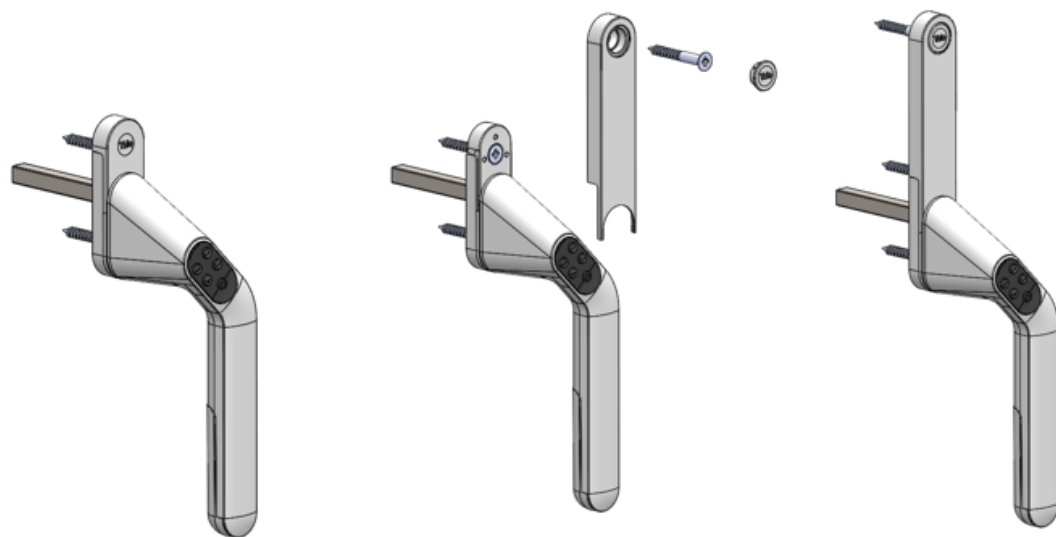


Montage

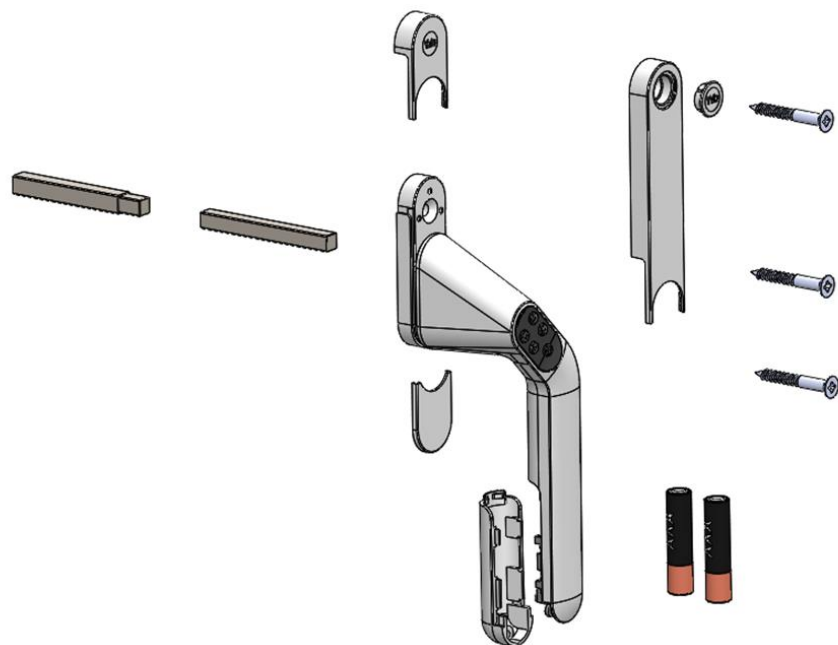
Enkelt montage, dolda skruvar samt låst handtag säkrar nedersta skruven för obehörigt demontage.

Levereras med kort och lång skylt för flexibilitet

7 & 8 mm fyrkantssprint ingår i förpackningen (L=53 mm)
Längre sprintar finns som extra tillbehör



Yale Code Handle



I förpackningen ingår

Handtag (Vänster, Rakt eller Höger utförande)

Träskruvar för montage, 3 st

Detaljer för kort respektive långskyltsalternativ

Täckbricka för skruv vid långskyltsmontage

7 & 8 mm fyrkantssprint ingår i förpackningen (L=53 mm)
Längre sprintar finns som extra tillbehör

Standardbatterier av AAA typ, 2 st.

Exempelbilder



Vänster handtag



Rakt handtag



Förberedelser, fönster

Öppnas fönstret inåt eller utåt?

Vid inåtgående används rak modell

Vid utåtgående fönster används ett handtag som svänger ut från karmen

Glidhängt fönster = Höger handtag

Montage med kort skylt

Om tidigare handtag är monterat med envägsskruv behövs specialbits för att skruva ut dem, ev kan låsmed behöva kontaktas

Montage enligt bifogad instruktion



Sidohängda fönster



Glidhängda fönster



Förberedelser, fönsterdörr

Hur ser den ut när den är låst?

Fönsterdörr med
standardspanjolett



V

Passar

Fönsterdörr med
fallkolvsspanjolett



X

Passar EJ

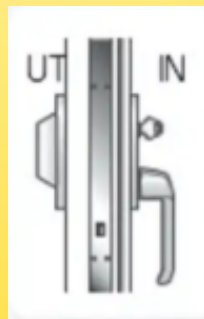
Förberedelser, fönsterdörr

Vanligast är att en fönsterdörr öppnas utåt och att man använder ett höger eller vänsterhandtag på insidan

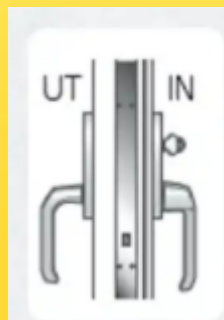
Är fönsterdörren låsbar med nyckel eller vred på insidan?

Kort eller lång skylt?

Inget handtag på utsidan?
Montage enligt bifoga instruktion.



Finns det handtag även på utsidan?
Se nästa slide



Montage fönsterdörr med handtag på utsidan



- 1 Demontera det gamla handtaget, sitter det skruvat med "envägsskruv" behövs specialbits, eventuellt kan låssmed behöva kontaktas
- 2 Observera, var försiktig när utsideshandtaget plockas bort, ta vara på alla detaljer såsom handtag, brytsäkring & ev skruvar & nipplar. Du kan återanvända dessa detaljer när du monterar ditt nya handtag på altandörrens insida. Om det gamla insideshandtaget sitter monterat med M-gängade skruv använder du med fördel dem för att genomföra själva montage.
- 3 Montera handtaget enligt monteringsinstruktionen, tänk på att eftersom du har ett handtag på utsidan behöver handtagsspinnarna mötas i brytsäkringen, detta för att förhindra att utsideshandtaget används för att bryta upp låset från utsidan.

