

## Verktyg:

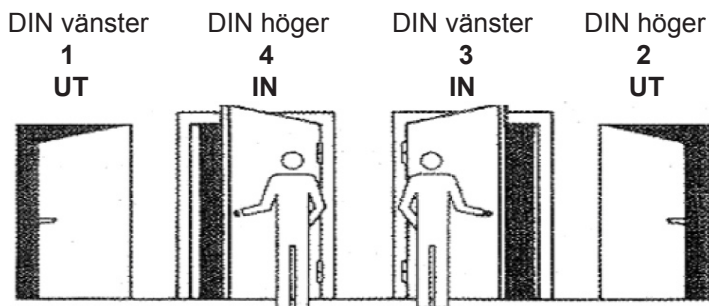
Träborr Ø 3 mm

Skruvmejsel

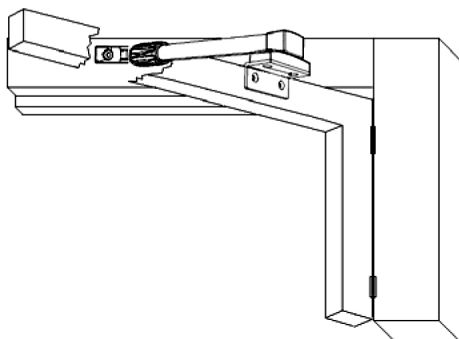
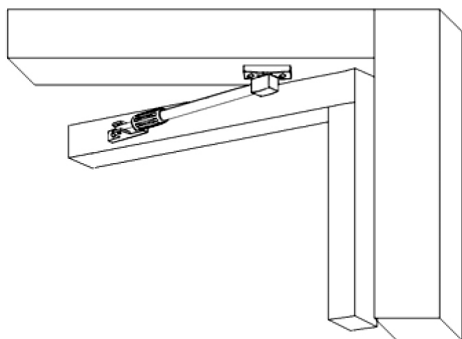
## Montage:

Fastställ i vilken riktning fönstret eller dörren öppnas (figur 1) och längden på fönsterhållaren med hjälp av tabellerna på följande sida.

**Figur 1**



Dörrbromsen kan monteras antingen på fönstrets eller dörrens övre eller nedre del.

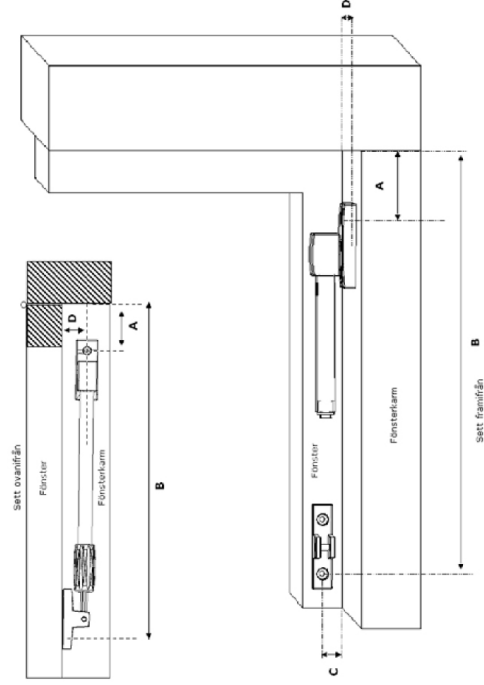


## Funktion:

När fönsterhållaren är monterad ska önskat bromsmotstånd för fönstret eller dörren ställas in.

Låt inte fönstret stå öppet när det blåser kraftigt.

## Situation 1 och 2 (utåtgående fönster eller dörr)



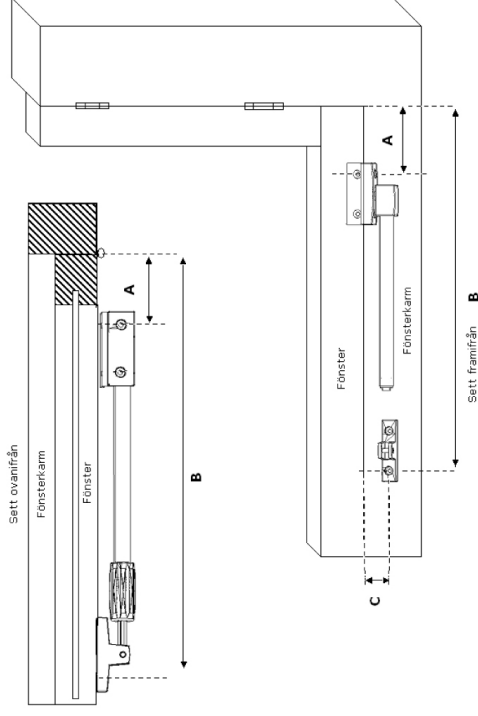
**A=100mm**    **B=600mm**    **C-D=25mm**

1. Placera fönsterstycket på minimum avstånd B, mått från fönsterramens hörn med gångjärnssidan på avstånd C mått från fönsterkarmen.

**Se till att den utdragbara fönsterhållaren ställs parallellt med det stängda fönstret!**

2. Markera fönsterramstyckets skruvhål på fönstret.
3. Borra hål med träbör  $\varnothing$  3 mm (max. 15 mm djupt).
4. Skruva fast fönsterramstycket på fönstret med 4 x 25 mm skruvar.
5. Placera fönsterkarmstycket på maximum avstånd A, mått från fönsterkarmens hörn med gångjärnssidan på avstånd D mått från fönsterkarmen.
6. Markera fönsterkarmstyckets skruvhål på fönsterkarmen.
7. Borra hål med träbör  $\varnothing$  3 mm (max. 25 mm djupt).
8. Skruva fast fönsterkarmstycket på fönsterkarmen 4 x 25 mm skruvar.

## Situation 3 och 4 (inåtgående fönster eller dörr)



1. Skruva fast L-hållaren på fönsterhållarens understycke de 2 medföljande metallskruvarna.

2. Markera skruvhålen för L-hållaren på fönstret på avstånd A mått från fönsterkarmen.

**Se till att fönsterstycket kan vridas fritt.**

3. Borra hål med träbör  $\varnothing$  3 mm (max. 15 mm djupt).

**Se till att fönsterhållaren ställs parallellt med underkanten på det stängda fönstret!**

4. Placera fönsterkarmstycket på fönsterkarmen på minimum avstånd B, mått från fönsterkarmens hörn med gångjärnssidan på avstånd C mått från fönstrets underkant.
5. Markera fönsterkarmstyckets skruvhål på fönsterkarmen.
6. Borra hål med träbör  $\varnothing$  3 mm (max. 25 mm djupt).
7. Skruva fast fönsterkarmstycket på fönsterkarmen med 4 x 32 mm träskruvar.
8. Skruva fast L-hållaren på fönstret med 4 x 25 mm träskruvar.

**Kontrollera regelbundet att metallskruvarna sitter fast ordentligt!**