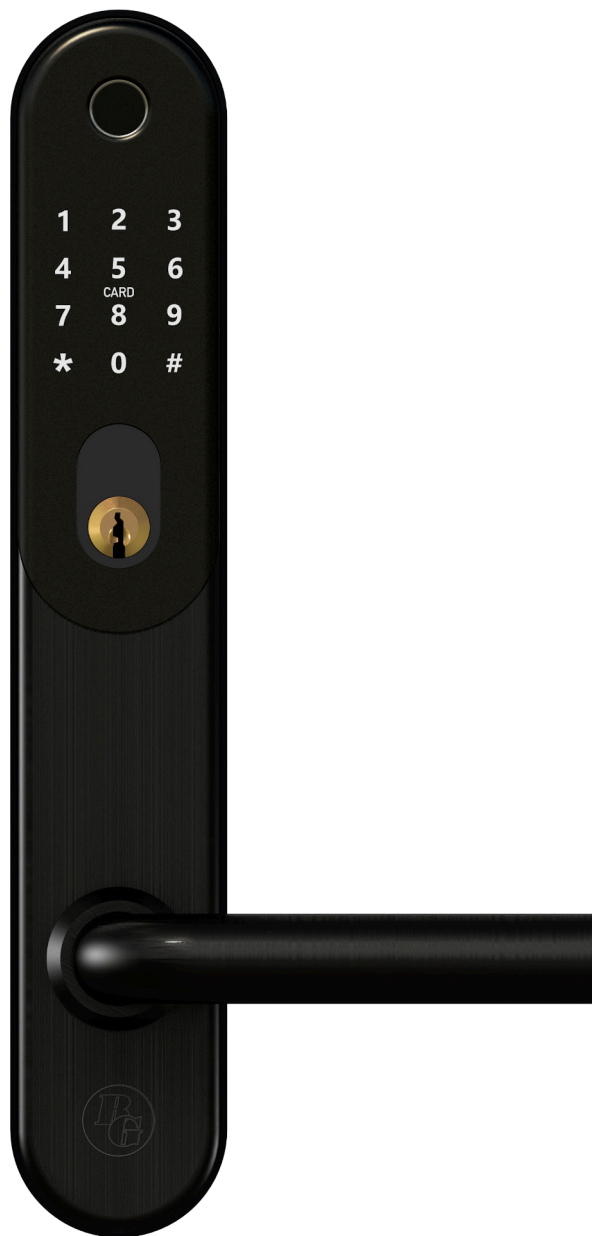


BG5000 Användarmanual

Modell: BG5000 med eller utan nyckelcylinder



1. Introduktion • Allmänt & råd

Notera

1. Förvara den mekaniska nyckeln på säker plats utanför huset.
2. Byt batterier omedelbart vid varning för låg batterinivå.
3. Läs denna manual noga och spara för ev. senare användning.

Montering

Viktigt att låset monteras på plant och slätt underlag - gäller utsidan som exponeras för olika väderförhållande. Detta för att förhindra att vatten kan tränga in bakom låset.

Låt aldrig låset hänga i strömkablarna under monteringen - risk för kabelbrott.

Skötselråd

Låset bör rengöras regelbundet, med mildt rengöringsmedel och sötvatten, för att avlägsna smuts och salt. Detta kan förhindra att materialet missfärgas.

Det är extra viktigt om låset är monterat utomhus där regn inte kommer åt eller i kustnära och oxiderande miljö.

Om appen

Appen uppdateras regelbundet vilket kan innebära att vissa menyer ändras och kanske inte överensstämmer med denna manual till fullo.

Ställ in engelsk eller svensk röstvägledning

Låset levereras med svensk röstvägledning.

Önskas engelsk röstvägledning är det enklast att göra detta nu.

Lossa batteriluckan och sätt i 4 st AAA batterier - koppla ihop sladdarna.

1. Tryck på låsskärmen för att tända.
2. För engelska tryck: *39#...(vänta) 123456#2#
3. För svenska tryck: *39#...(vänta) 123456#1#
4. Starta nu initieringsprocessen genom att para ihop låset med telefonen.

För mer info se avsnitt 4. Info & återställning.

Önskar man utföra programmering redan nu går det bra.

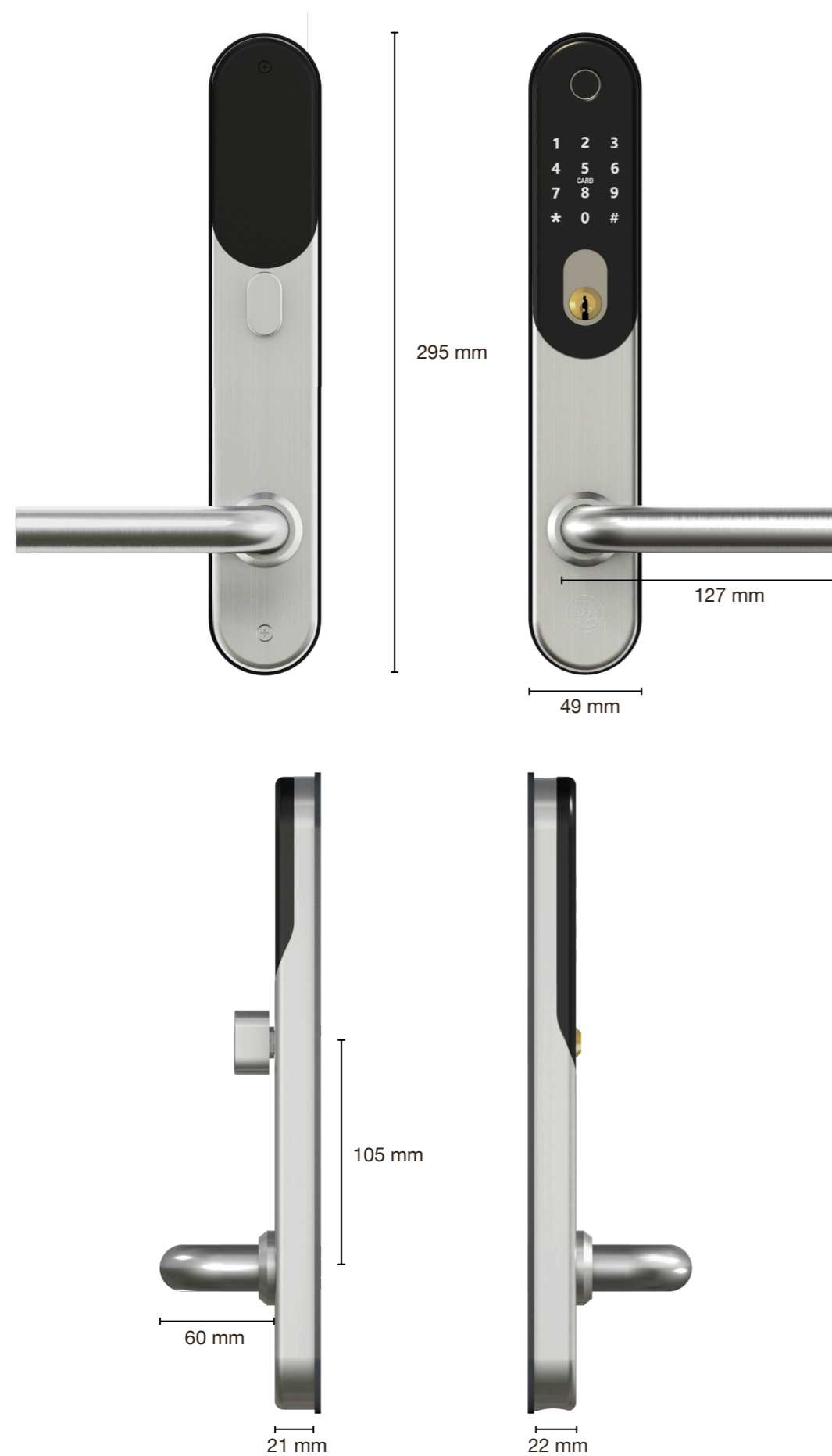
2.1 Specifikationer

| | |
|------------------------|---|
| Modell | BG 5000 |
| Material | Zamak 5, rostfritt handtag SS304 - återvinningsbart |
| Ytterdel, mått | 295 x 49 x 22 mm |
| Innerdel, mått | 295 x 49 x 21 mm |
| Vikt | 1.5 kg |
| Upplåsning kan ske med | Bluetooth Fingeravtryck Kod RFID-tag Mekanisk nyckel WiFi (tillval) Apple Watch |
| Tillgängliga färger | Silver Svart |
| Passar för dörrar: | Aluminiumdörrar Trädörrar Metalldörrar |
| Strömförsörjning | 6V/4x AAA Batterier |
| Dörrtjocklek | 35-95mm |
| Data kapacitet | Fingeravtryck 200 st. Kod 150 st. RFID-tag 200 st. |
| Temperaturområde | -30° - +60° |
| Luftfuktighet | 20% - 90% |
| Batterivarning | Mindre än 4.5V |

Specifikationer

- Semiconductor fingerprint sensor (508dpi)
- Passageläge
- Zamak 5, rostfritt handtag SS304 - återvinningsbart
- Smart APP-användning, historik och lås upp på distans (med Gateway)
- Röstvägledning på svenska och engelska
- Automatiskt alarm vid försök till obehörig öppning
- Röstinställning (av/på)
- Inställning av tid för låsning
- Lås appen för obehörig användning
- Lösenordsskyddad
- Nödöppning via mekanisk nyckel eller genom USB

2.2 Låsstruktur



3.1.1 Installation • Handtag, riktning/byt

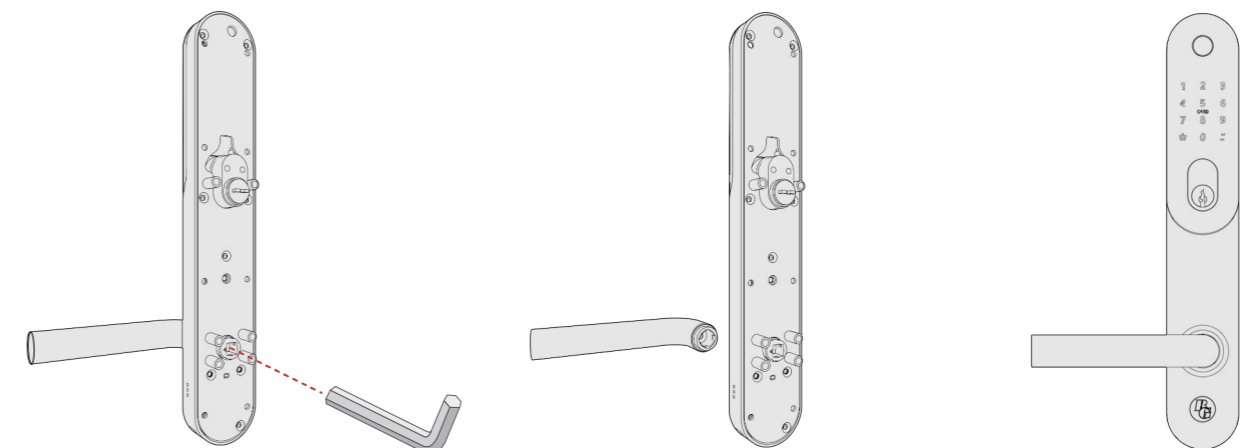
3.1.1 Byt handtagsriktning (om detta behövs för att passa dörren)

Notera: Montera handtaget på både inner- och ytterdel så att det passar din dörr.
Pilen MÅSTE peka i motsatt riktning i förhållande till handtaget.

Monteringsytan skall vara hel slät, så baksidan av låset sluter helt tätt mot dörrbladet.

Procedur nedan används även om byte till alternativt handtag skall/kan göras (tillval).

Ytterdel



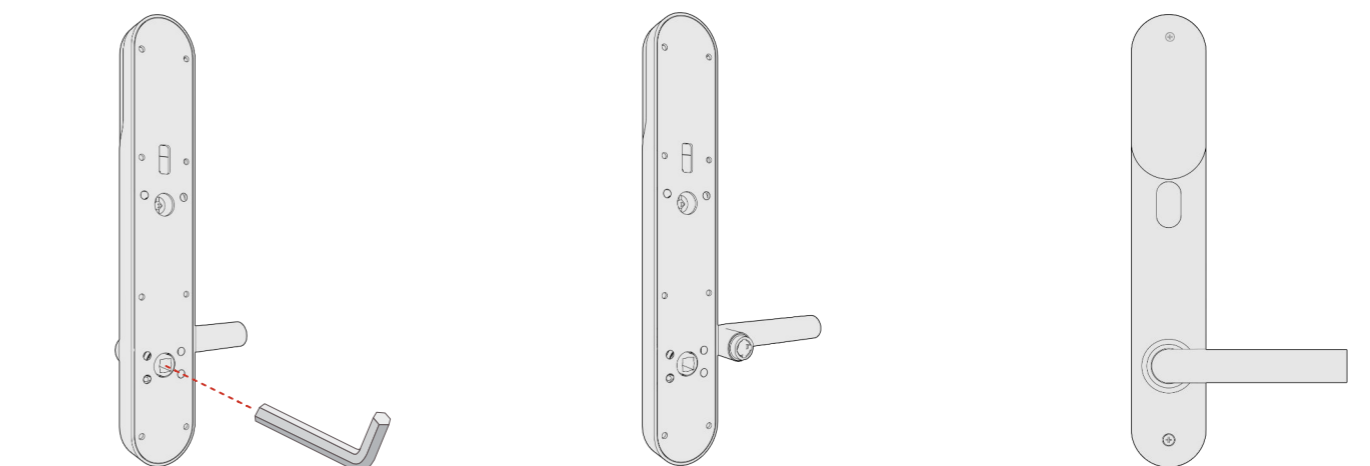
① För att lossa handtaget, skruva loss skruven från baksidan med medföljande insexnyckel.

② Tag bort handtaget och vänd riktning.

③ Sätt tillbaka handtaget och skruva åt från baksidan.

Kontrollera samtidigt att pilen pekar åt rätt håll.

Innerdel



① För att lossa handtaget, skruva loss skruven från baksidan med medföljande insexnyckel.

② Tag bort handtaget och vänd riktning.

Byt till en ny skruv från förpackningen.

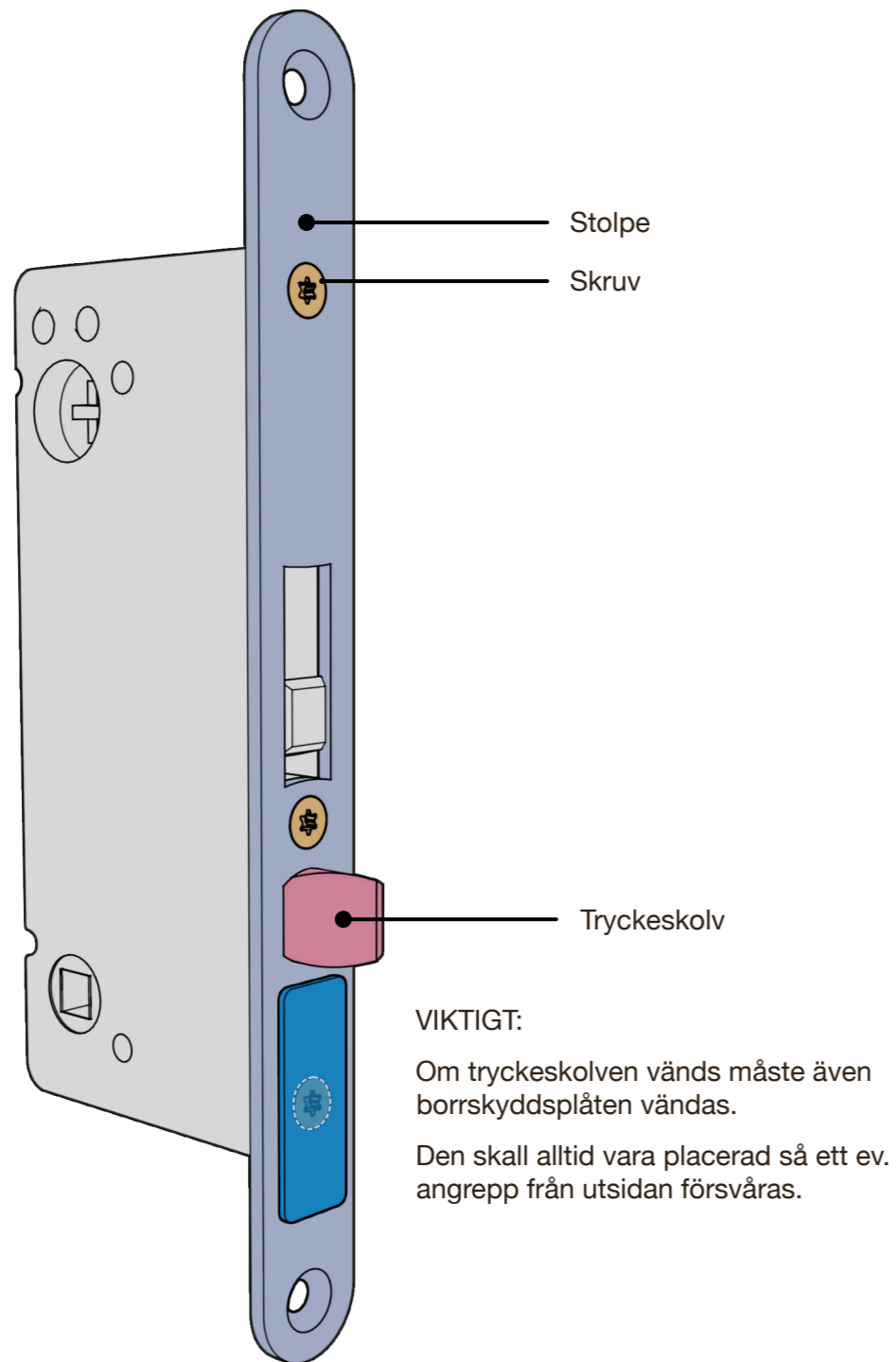
③ Sätt tillbaka handtaget och skruva åt med ny skruv från baksidan.

3.1.2 - Instruktion för att vända tryckeskolv

Modell: BGAS510 samt BGDK1418

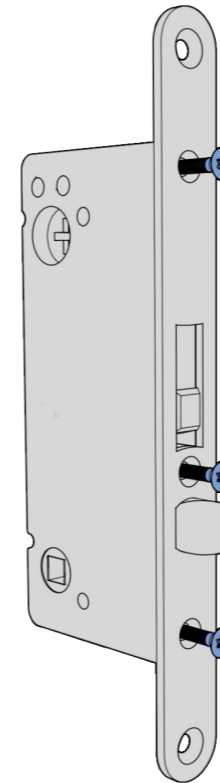
Not: bilderna nedan skiljer sig från modell BGDK1418. Men principen att vända tryckeskolven är densamma.

Vändning av tryckeskolven görs för att passa vänster/höger-hängd dörr.



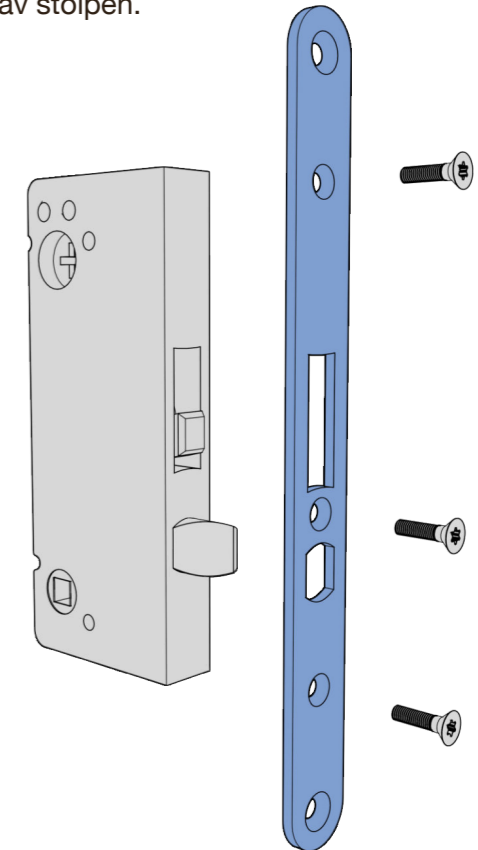
1 - Lossa skruvar

Skruva loss de 3 skruvarna som håller fast stolpen.



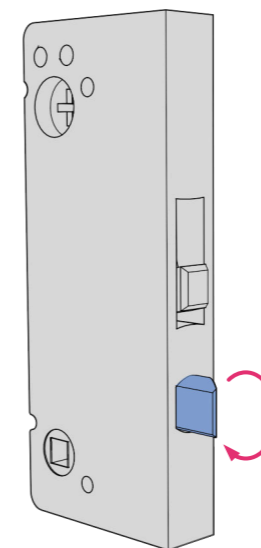
2 - Frigör stolpen

Lyft av stolpen.



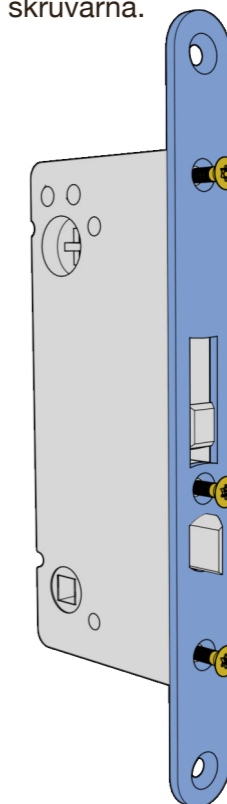
3 - Roter tryckeskolven

Rotera tryckeskolven 180°



4 - Återplacera stolpen

Återplacera stolpen och skruva fast med de 3 skruvarna.



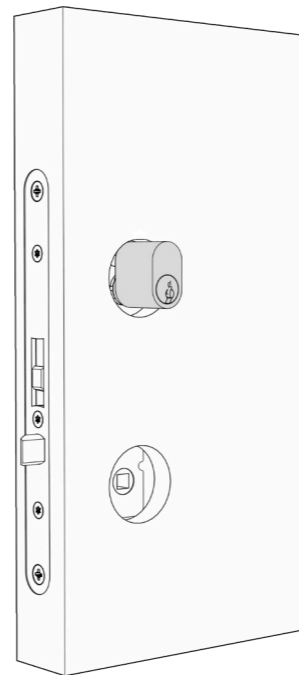
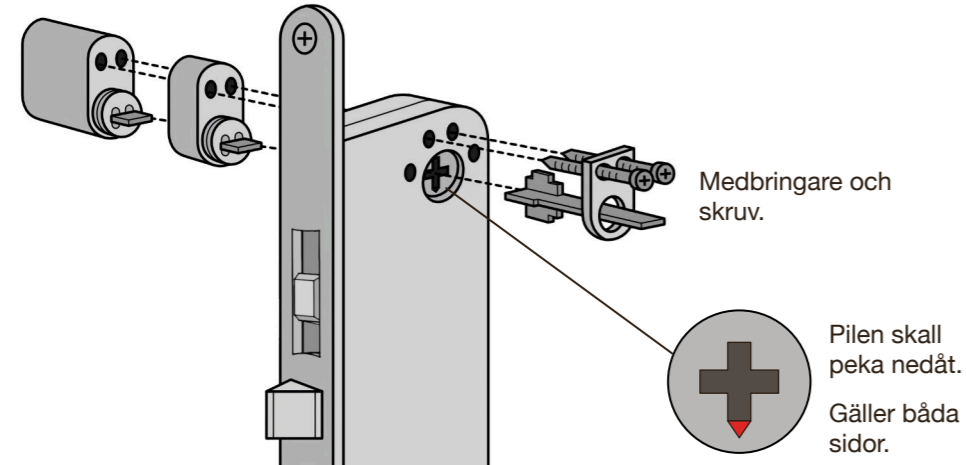
3.2 Installation • Med ovalcylinder

3.2.1 - Installera låskista och cylinder

Installera låskistan och skruva fast.

Se till att cylindrar med cylinderförlängare passar i höjd. Sträva efter att få cylindern så nära nivå med ytterdelen som möjligt. Använd skruv av lämplig längd och skruva ihop.

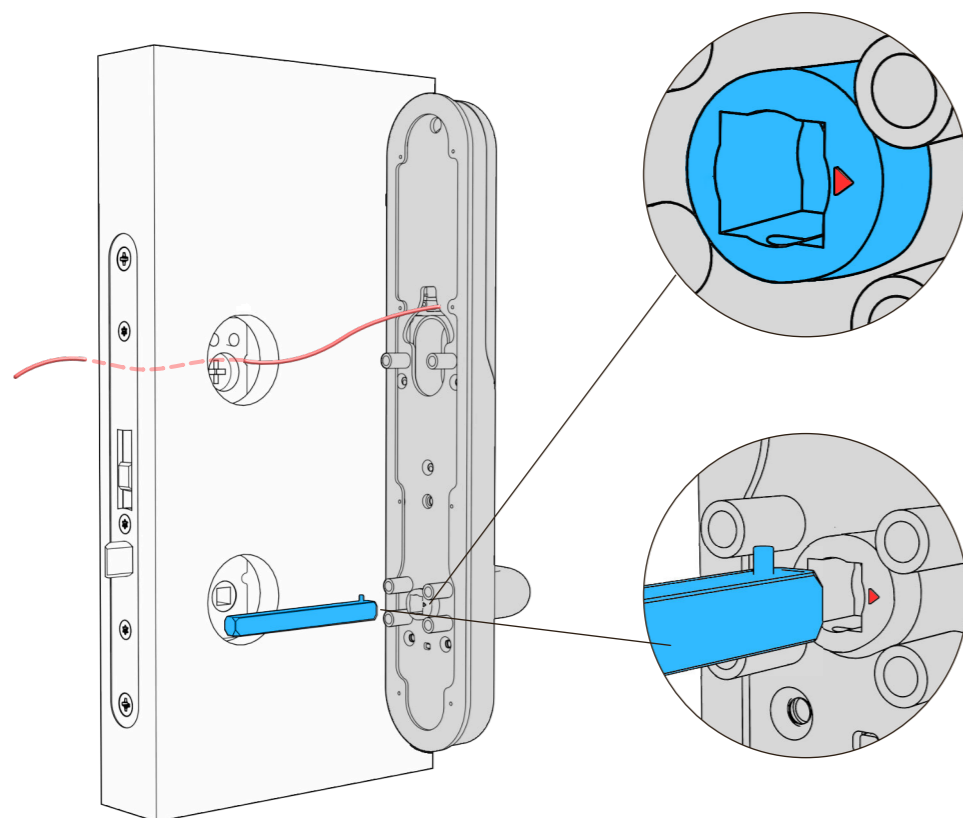
Se till att medbringaren har rätt längd.



3.2.2 - Installera ytterdelen och fyrkants-pinnen.

Fixera packningen på baksidan.

För igenom kabeln.



Pilen **MÅSTE** peka i motsatt riktning i förhållande till handtaget.

Placera fyrkantspinnen i hålet.

Välj en fyrkantspinne som når hela vägen in i innerhandtaget-17mm

Tryck in snäpplåset på fyrkantssprinten och montera fast i ytterdelen. Se till att snäpplåset låser fast i hålet och sprinten sitter fast.

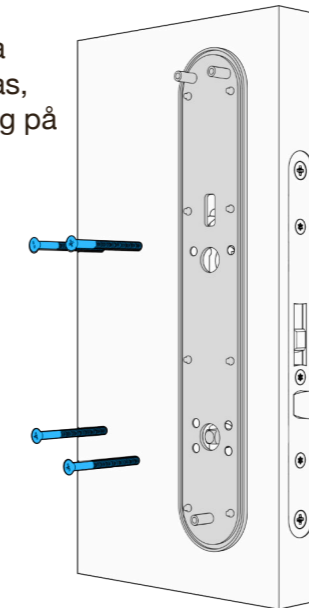
3.2 Installation • Med ovalcylinder

3.2.3 - Installera plåten till innerdelen

Fixera packningen på plåten som tillhör innerdelen. Placera plåten på insidan av dörren.

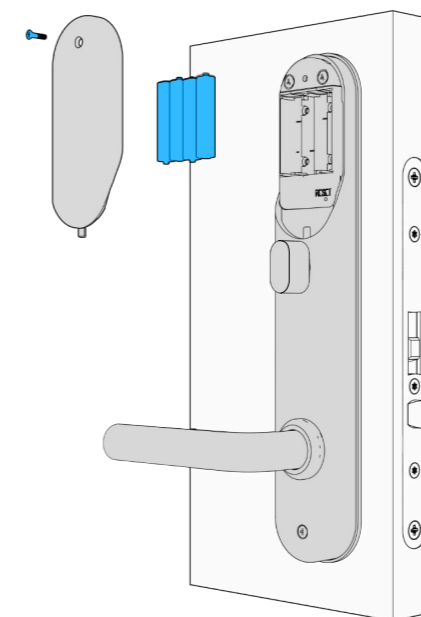
Totalt ska 4 x M5 skruvar med midja användas. Kapa till rätt längd. Prova dig fram om du inte är säker.

Vilka av de två nedersta hålen som skall användas, beror på hålens placering på låskistan.



3.2.5 - Installera batterier och batteriluckan

Installera 4 x AAA batterier i batterihållaren och placera batteriluckan på plats och skruva åt.



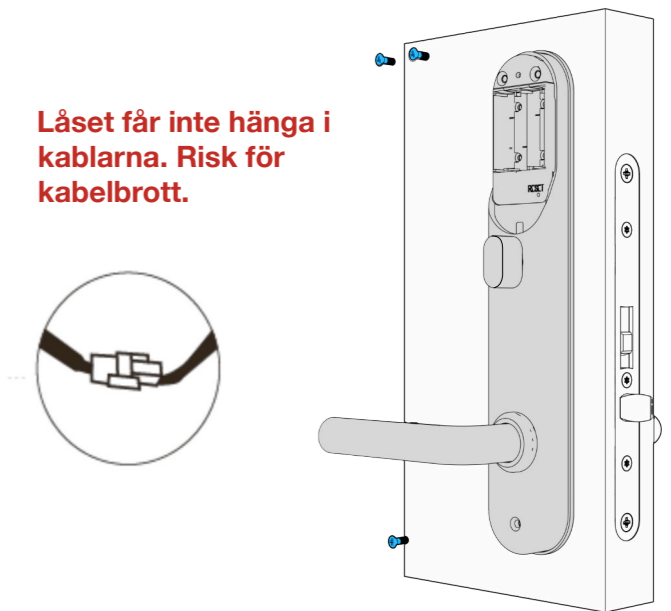
3.2.7 Viktigt att tänka på efter Installation

Om låset blivit reglat med nyckel eller vred **måste** regling upphävas med nyckel eller vred innan digital öppning kan ske.

3.2.4 - Installera innerdelen och kablar

Koppla ihop kablarna. Se till att inte kablarna kläms. Placera innerdelen över plåten. Kontrollera att låsvredet fungerar.

Skruva fast innerdelen med 3 x M4 skruvar.



3.2.6 - Installationen är klar

Du har nu monterat klart BG5000, som nu är färdig att använda.

Gå vidare till kapitel 4, ladda ner appen och påbörja ihopkoppling.



3.3 Installation • Utan ovalcylinder

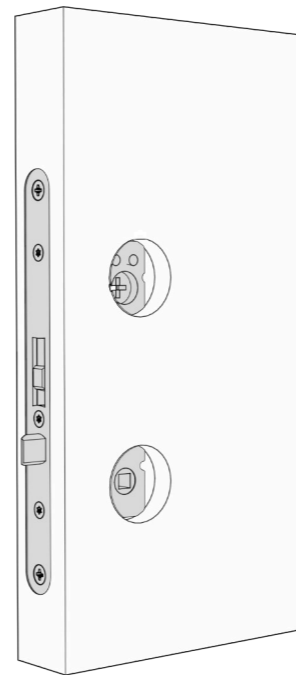
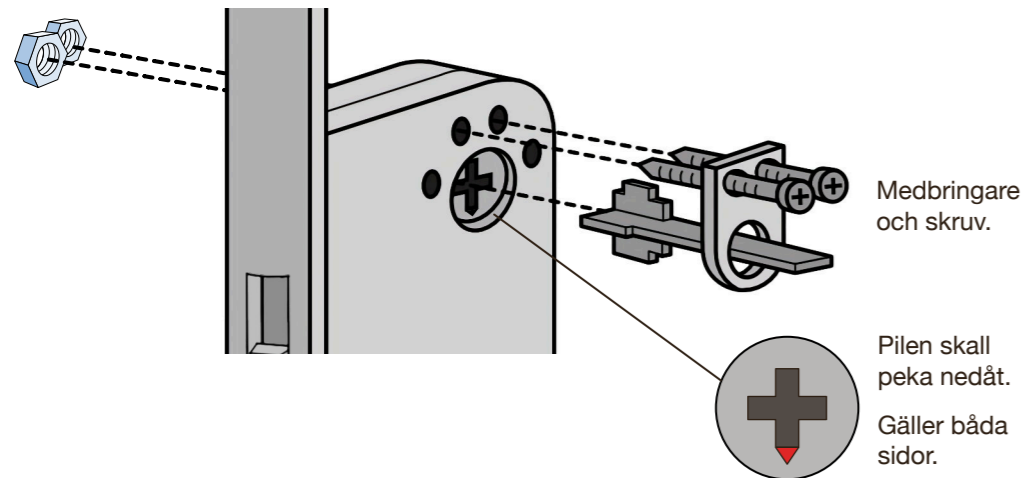
3.3.1 - Installera låskista

Installera låskistan och skruva fast.

Skall vredet användas - se till att installera medbringare.

Medbringare monteras fast med medföljande M5 muttrar.

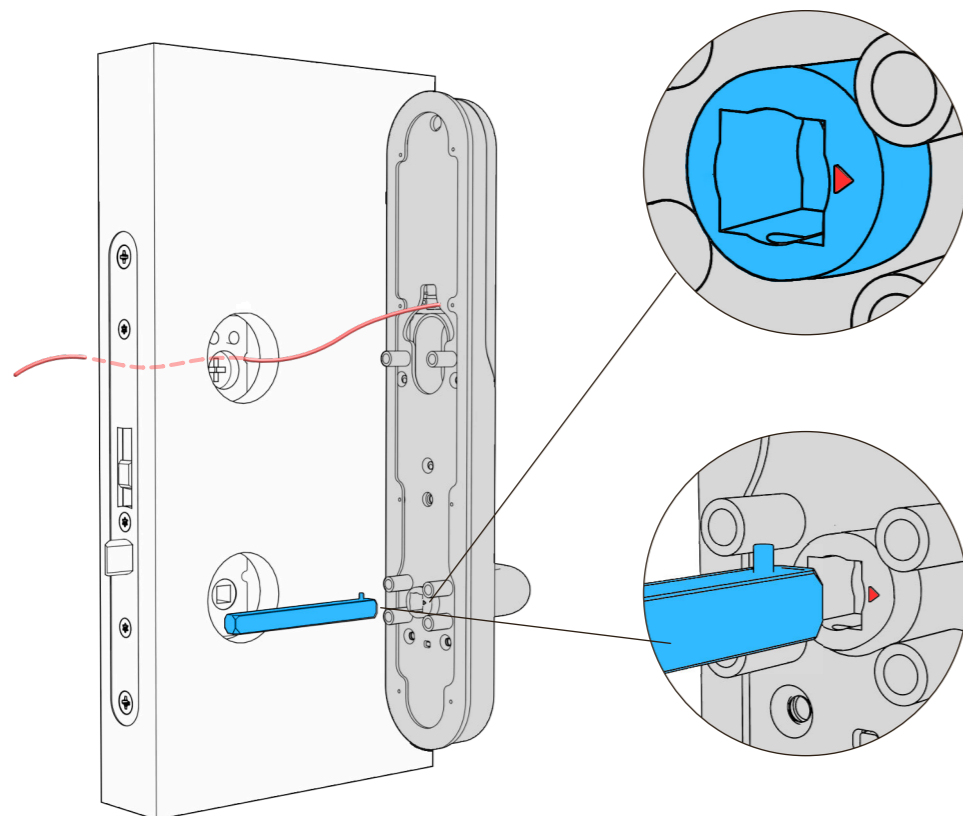
Önskar man demontera vredet på innerdelen - se avsnitt 3.4



3.3.2 - Installera ytterdelen och fyrkants-pinnen.

Fixera packningen på baksidan.

För igenom kabeln.



Pilen **MÅSTE** peka i motsatt riktning i förhållande till handtaget.

Placera fyrkantspinnen i hålet.

Välj en fyrkantspinne som når hela vägen in i innerhandtaget-17mm

Tryck in snäpplåset på fyrkantssprinten och montera fast i ytterdelen. Se till att snäpplåset låser fast i hålet och sprinten sitter fast.

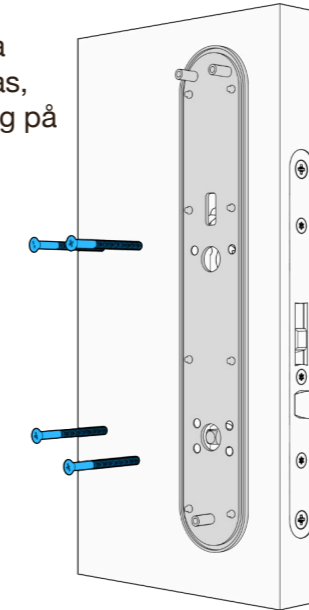
3.3 Installation • Utan ovalcylinder

3.3.3 - Installera plåten till innerdelen

Fixera packningen på plåten som tillhör innerdelen. Placera plåten på insidan av dörren.

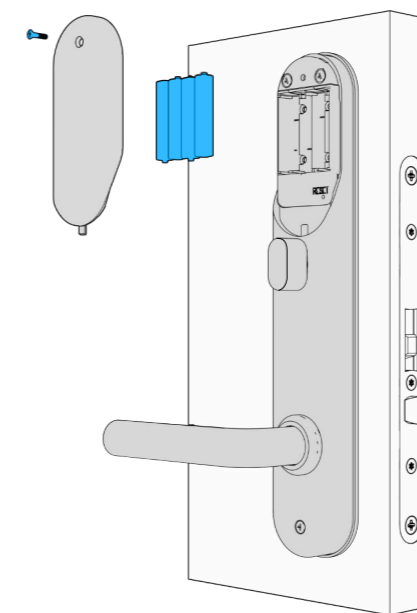
Totalt ska 4 x M5 skruvar med midja användas. Kapa till rätt längd. Prova dig fram om du inte är säker.

Vilka av de två nedersta hålen som skall användas, beror på hålens placering på låskistan.



3.3.5 - Installera batterier och batteriluckan

Installera 4 x AAA batterier i batterihållaren och placera batteriluckan på plats och skruva åt.



3.3.7 Viktigt att tänka på efter Installation

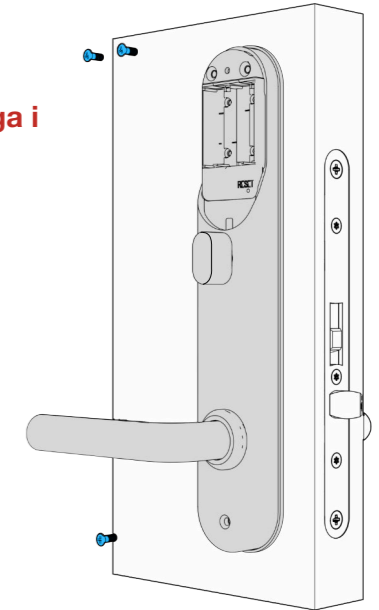
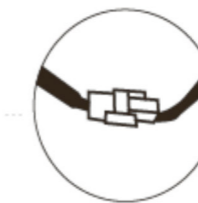
Om låset blivit reglat med vred **måste** regling upphävas med vred innan digital öppning kan ske.

3.3.4 - Installera innerdelen och kablar

Koppla ihop kablarna. Se till att inte kablarna kläms. Placera innerdelen över plåten. Kontrollera att låsvredet fungerar.

Skruva fast innerdelen med 3 x M4 skruvar.

Låset får inte hänga i kablarna. Risk för kabelbrott.



3.3.6 - Installationen är klar

Du har nu monterat klart BG5000, som nu är färdig att använda.

Gå vidare till kapitel 4, ladda ner appen och påbörja ihopkoppling.



3.4 Installation • Demontering av vred

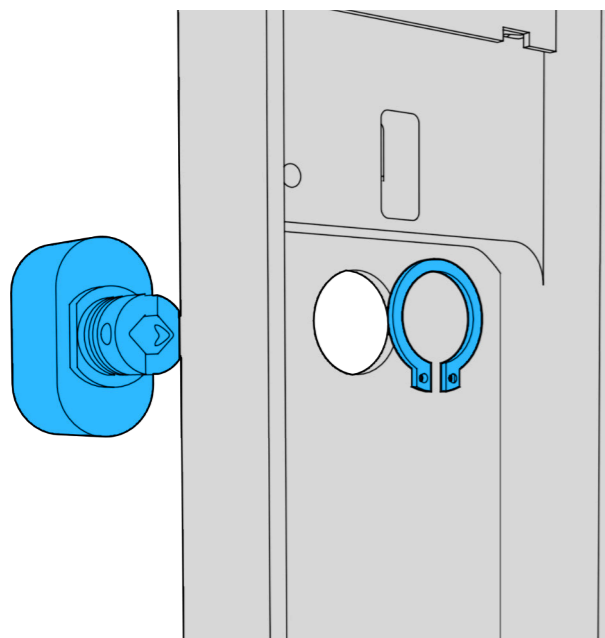
3.4 - Demontera innerdelens vred

Vredet är endast avsett då man av olika anledningar behöver använda låskistans funktioner.

Vill man inte använda låsvredet kan detta demonteras. Medföljande silikonplugg trycks då fast för att täcka hålet.

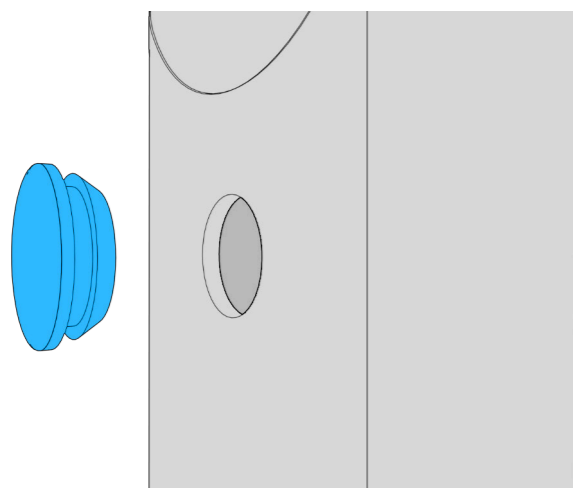
3.4.1 - Avlägsna vredet

Använd en clipstång för att bända ut clipset och därmed frigöra vredet.



3.4.2 - Montera plugg för hålet

Tryck i pluggen i hålet där vredet tidigare satt.



4. Info & återställning • Nödöppning

4.1 - Demoläge

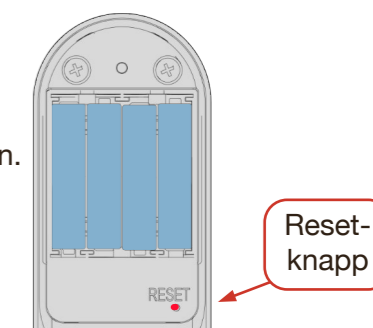
Notera : Låset kan öppnas med koden: 123456 följt av # i demonstrationsläge.

Låstyp

OBS: TTLock-appen kan styra flera olika låstyper. Du måste först välja typ av lås. Låset måste läggas till i appen. Normalt sett kan lås som inte tidigare blivit tillagda, läggas till efter att låsets panel har aktiverats. Lås som tidigare blivit tillagda i TTLock måste först tas bort, för att sedan läggas till på nytt.

4.2 - Ställ in engelsk eller svensk röstvägledning

1. Öppna batteriluckan och tryck på återställningsknappen, med ett smalt föremål, i 5 sek. (Ignorera alla meddelanden före 5 sek.)
2. Tryck omedelbart på "000#". En verifiering kommer att ljuda och låset har återställts.
3. Tryck på låsskärmen för att tända.
4. För **engelska** tryck: *39#...(vänta)...123456#2#
5. För **svenska** tryck: *39#...(vänta)...123456#1#
6. Starta nu initieringsprocessen genom att para ihop låset med telefonen.



4.3 - Nödöppning

Nödöppning av den digital funktionen med hjälp av mekanisk nyckel eller med USB-kontakt.



1. Nödöppning med medföljande nycklar sker genom nyckelhålet som är placerat på låsets undersida.
2. Endast nödöppning med hjälp av powerbank och USB-kontakt.

Observera: Använd aldrig uppladdningsbara batterier i låset.

5.1 App och registrering

5.1.1 Instruktioner online

Förutom denna manual (avvikelser kan förekomma), kan ni hitta uppdaterade instruktioner på TTLocks hemsida. Använd QR-koden nedan för att öppna TTLocks instruktioner eller [klicka här](#).



5.1.2 Ladda ner app

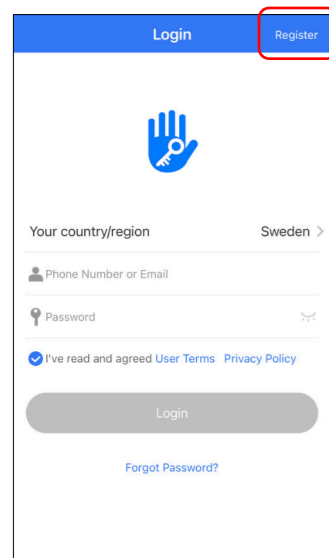
1. Android – skanna den vänstra QR-koden.
2. Apple – skanna den högra QR-koden.
3. Alternativt sök efter TTLock i Google Play eller App Store.



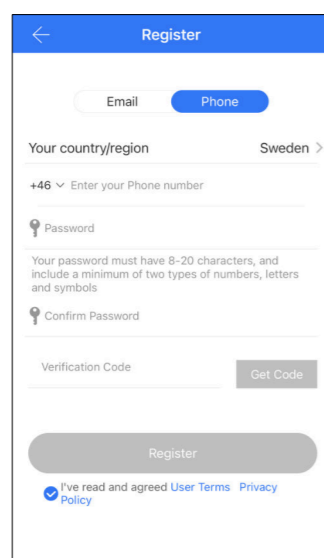
5.1.3 Registrering av konto

Registrera nytt konto på ett av följande sätt

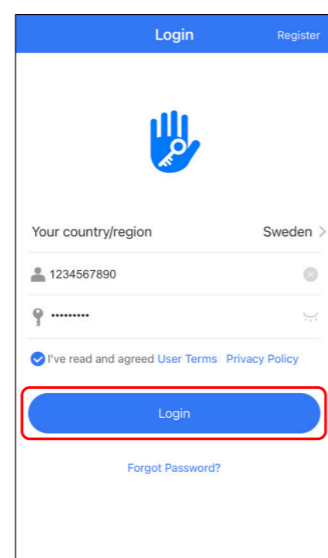
- mobilnummer (utan första nollan)
- e-post
- eller logga in med befintligt konto.



1-1



1-2

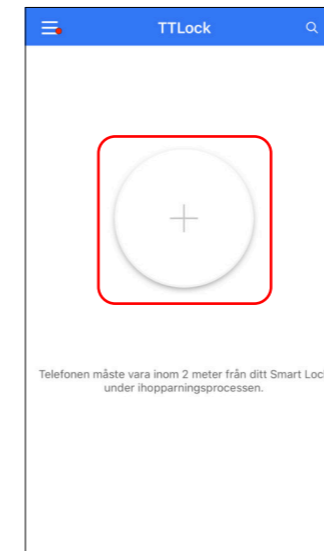


1-3

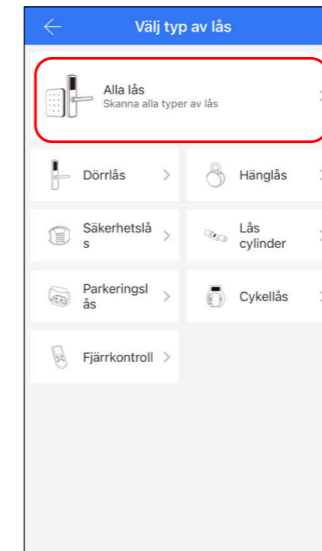
5.2 Lägg till lås

5.2.1 Registrering av lås

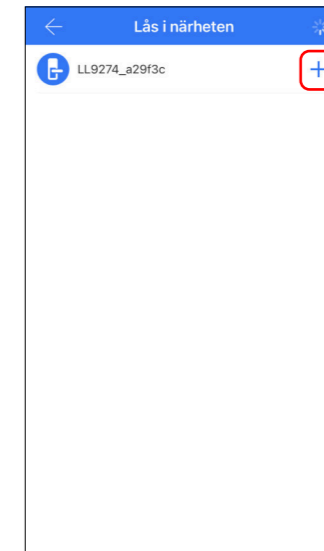
1. Tryck på låsskärmen för att tända, klicka på "+ Lägg till lås".
2. Närliggande lås kommer att visas på telefonskärmen, välj låset och klicka på "+".
3. Byt namn på låset (klicka i namn-fältet).
4. Låset har nu lagts till.



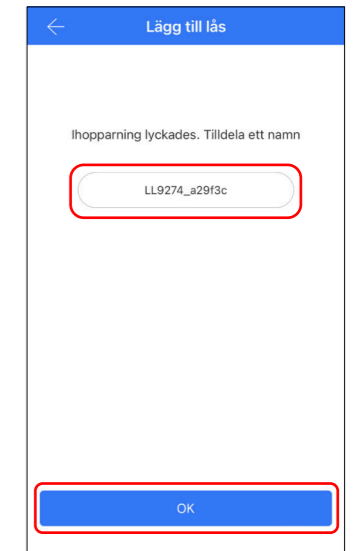
1-4



1-5



1-6



1-7

5.3 Styrning

5.3.1 Bluetooth



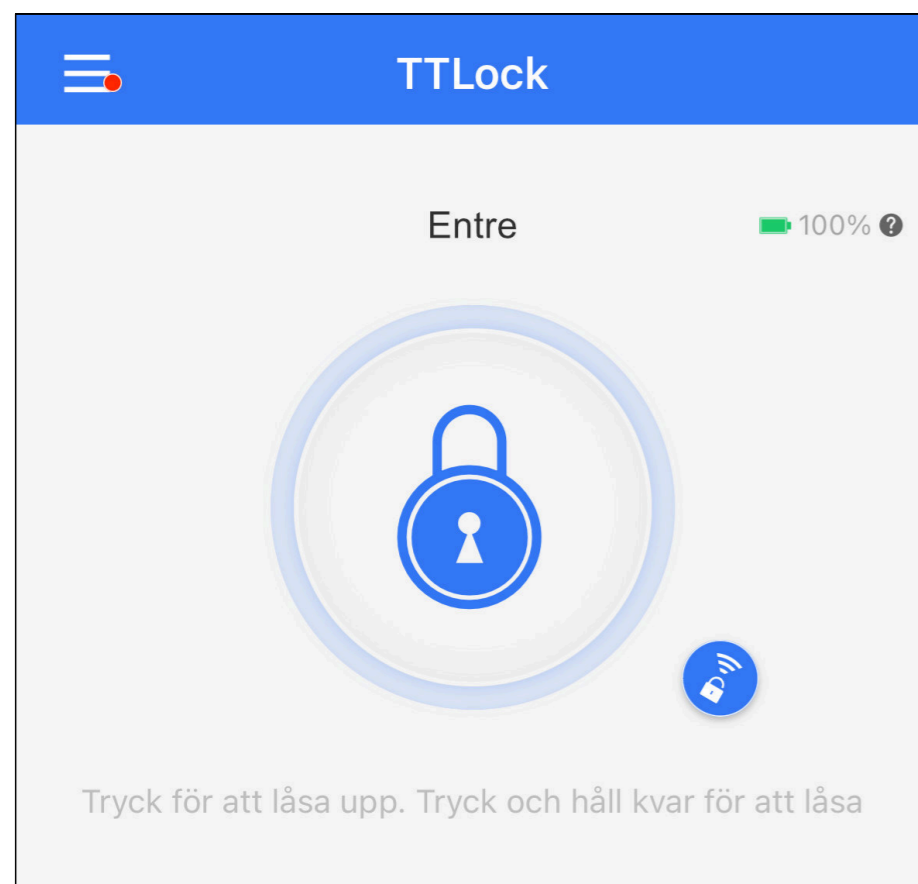
Tillse att Bluetooth är tillkopplat på din Smartphone. Efter att telefon och lås är sammankopplade, klicka på lås-symbolen för att låsa upp (telefonen måste vara inom 2 meter från låset)

5.3.2 Fjärrstyrning (tillval via Gateway)

Låset är direktkopplat via Bluetooth och är inte kopplat till själva nätverket, det är därför inte sårbart för nätverksattacker. Gateway är ett tillval till Smart Lock. Det är bryggan som sammankopplar låset med ditt nätverk. Genom Gateway kan användare, från distans, kalibrera låsets klocka, avläsa historik av koder, kort, fingeravtryck mm. Det är också möjligt att skicka, radera och modifiera koder och e-Keys.



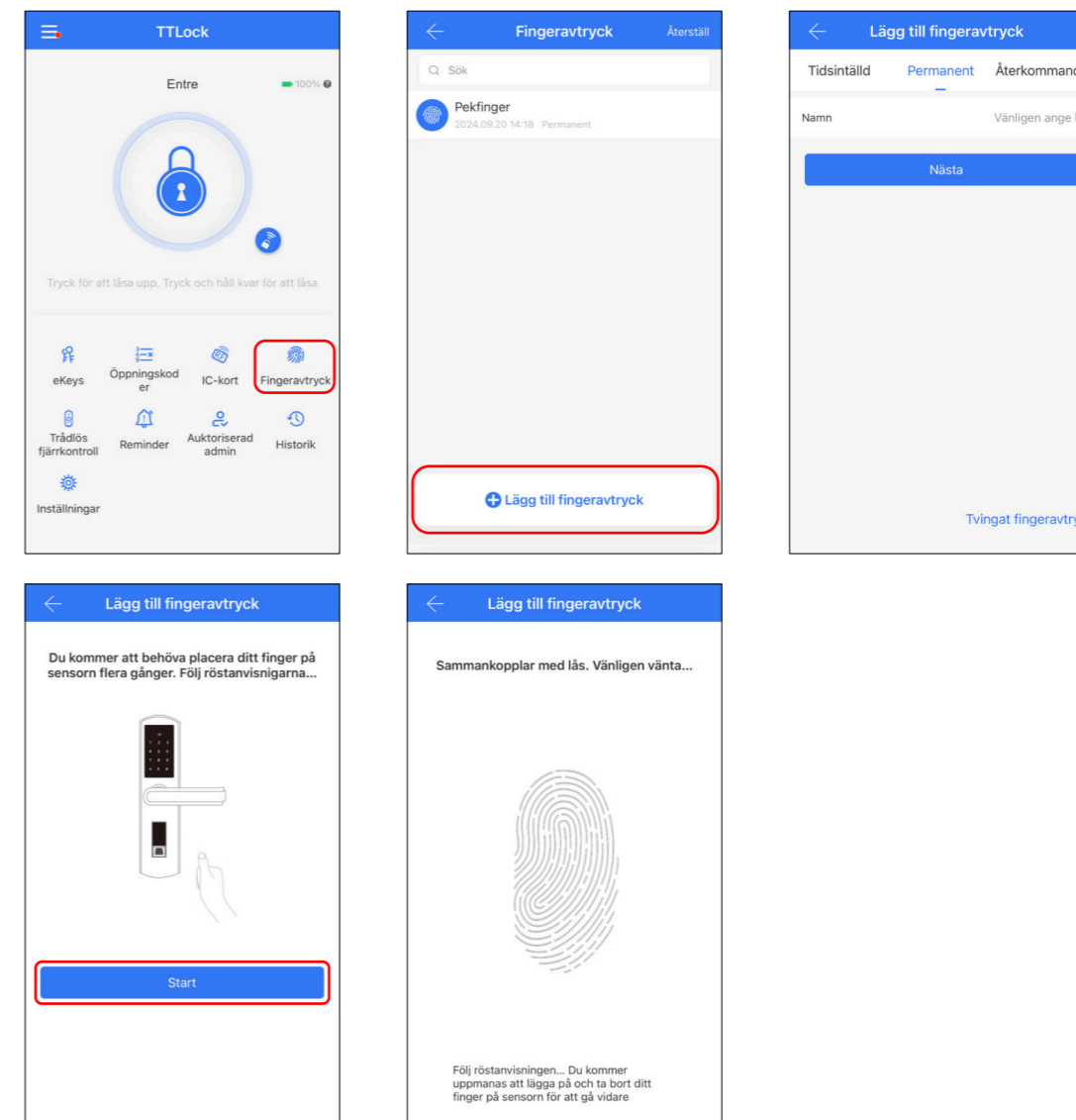
När telefon och lås är sammankopplade, klicka på fjärr-låssymbolen för att låsa upp (se bild nedan). Du kan låsa upp varhelst du är uppkopplad till ett nätverk (för att lägga till Gateway, se steg 6). För att aktivera denna funktion: I respektive lås – tryck ”Inställningar” och sedan ”Lås upp från distans”



5.4 Fingeravtryck

5.4.1 Lägg till Fingeravtryck

För att kunna låsa upp med fingeravtryck krävs att det först läggs till. För att detta skall fungera behöver telefon och lås finnas intill varandra och APPEN startad. Fingeravtryck kan ställas in att gälla permanent, eller under begränsning. Efter att det lagts till kan giltighetstiden ändras.



Att tänka på:

1. Innan inläggning av fingeravtryck är det viktigt att sensorområdet är rent och torrt. Även fingret måste vara rent och torrt samt fritt från t.ex. vatten, fett, smuts etc.
2. Maximalt antal fingeravtryck som kan läggas till är 200 st. Det är rekommenderat att varje användare lägger in minst 2 fingeravtryck för att förhindra problem om något finger skulle vara skadat eller på annat sätt inte kan användas. Samma finger kan läggas till flera gånger
3. När fingeravtryck läggs till behöver fingret läsas flera gånger. Lägg fingret på sensorn i olika vinklar varje gång och med ett lätt tryck till dess rösten ber dig att lyfta och lägga på igen.
4. När strömstyrkan är för låg till sensorn påminns man genom att det blinkar blått när Fingeravtryckssensorn används. Efter att avtrycket verifierats fortsätter ljuset att blinka blått snabbt och ljuset är en aning svagt; byt i detta fall batterier snarast för att förhindra att batterierna tar slut.

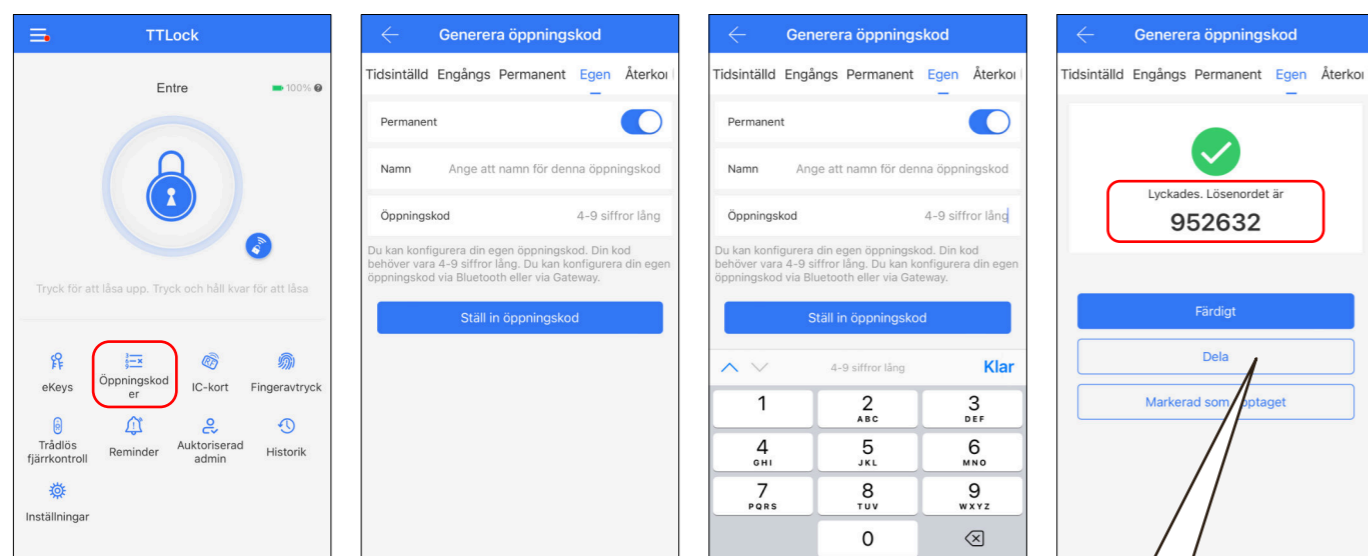
5.5 Passerkod

5.5.1 Inställning av passerkod

Kod är ytterligare ett sätt att låsa upp. Efter att kod slagits in på nummerplattan, tryck på ”#” längst ner till höger för att låsa upp. Koder finns som permanenta, tidsbegränsade, engångs, återkommande, egna och raderande.

Upp till 4 valfria siffror kan användas innan och efter kod, för att försvåra avläsning.

Det är viktigt att koden skrivs in i följd mellan de valfria siffrorna. Sluta med "#”.



Du kan dela engångskod med andra via WeChat/SMS/Email/Messenger/WhatsApp

5.6 e-Key

5.6.1 Skicka e-Key

Klicka på "eKeys" som visas på bilden.

Man kan skicka e-Key till andra användare av TTLock för att auktorisera upplåsning (mottagaren måste ha laddat ner APPEN och ha registrerat ett konto)

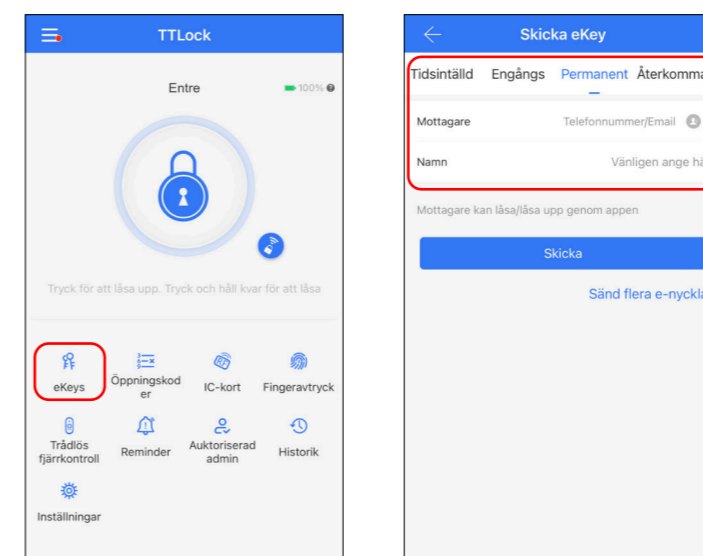
→ Välj e-key format (Tidsinställd, permanent, engångs eller återkommande)

→ Ange mottagarens TTLock-konto, namnge e-Key:n och ange giltighet.

→ Skicka

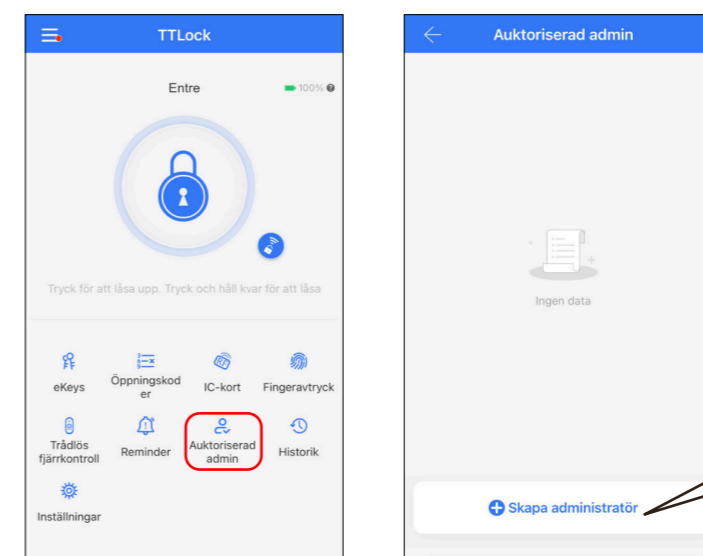
→ Mottagaren har nu tillåtelse att öppna via APP/Bluetooth.

(Låsets ägare kan auktorisera administratör genom e-key, som i sin tur kan dela ut behörighet till användare. Administratör kan dock inte auktorisera andra administratörer.)



5.6.2 Ytterligare administratörer

Man kan lägga till ytterligare administratör av låset.



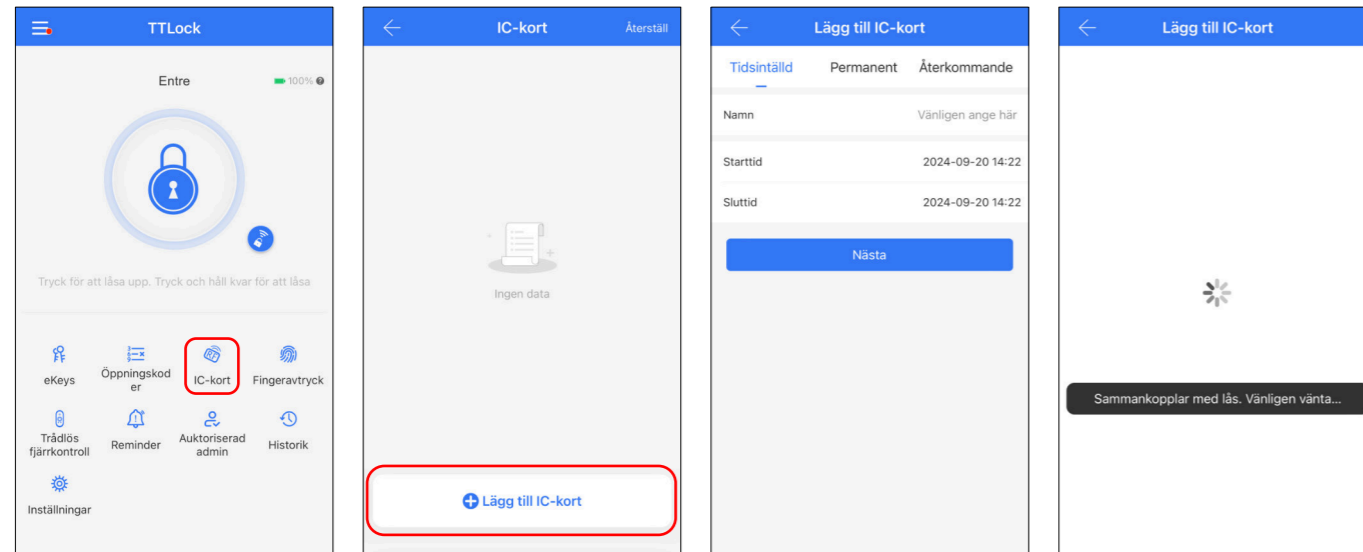
Här kan du auktorisera nya administratörer

5.7 Kort

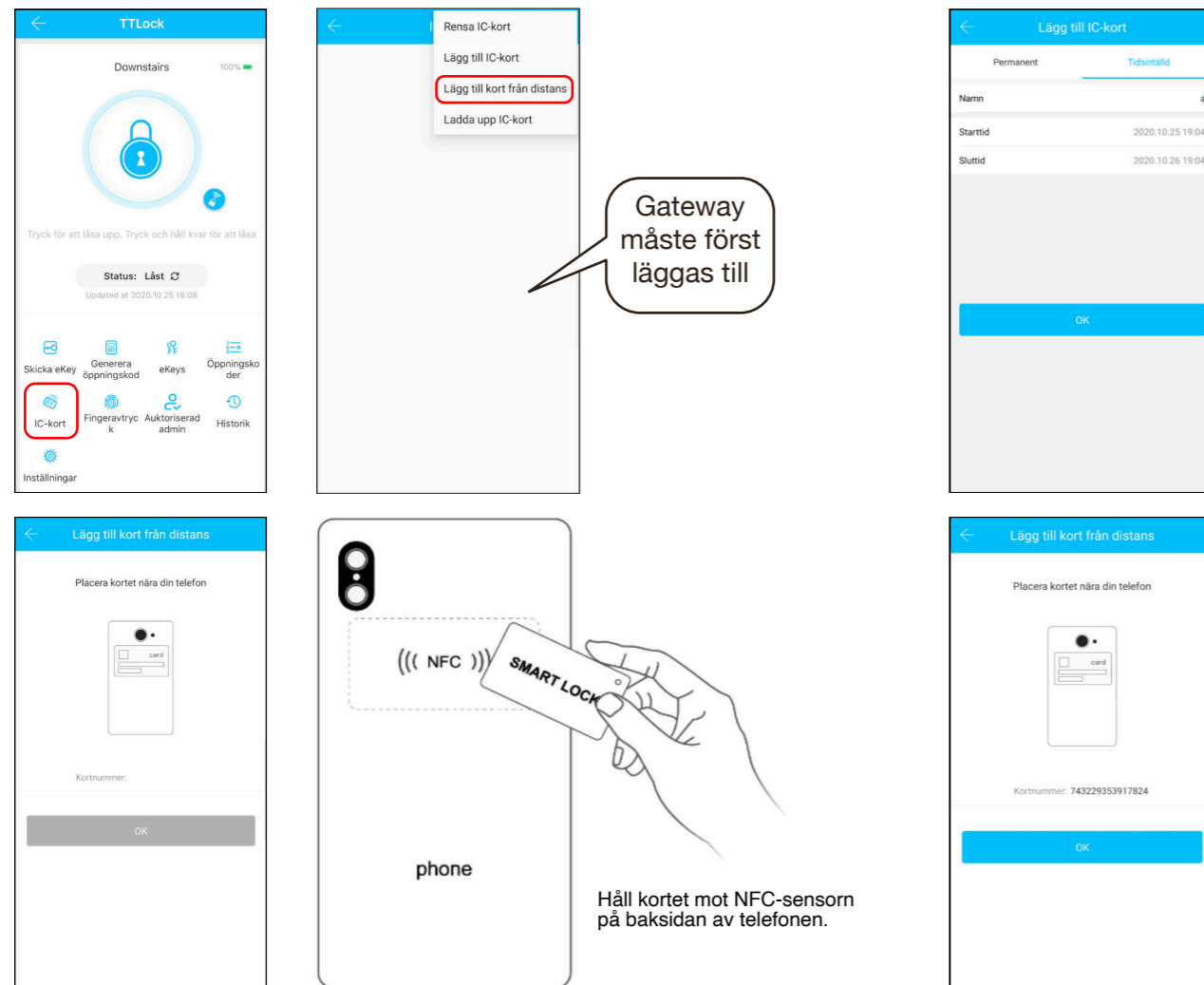


Olika RFID-kort kan användas för att öppna. Innan ett RFID-kort kan användas måste det läggas till. Tilläggnig måste ske med telefon och lås intill varandra. Giltighetstid för RFID-kort kan ställas in. Det kan vara permanent eller begränsad tid. Man kan även i efterhand reglera giltighetstiden för RFID-kort.

5.7.1 Lägg till kort (RFID)



5.7.2 Lägg till kort från distans (gäller endast Android, med aktiverad NFC)



5.8 Koder

5.8.1 Handhavande av Admin öppningskod



Klicka på "Inställningar"
→ Grunder
→ Se Admin Öppningskod som visas i figur 2-2
→ Slå in öppningskoden på låsets nummerplatta, följt av
→ "#" för att låsa upp.

5.8.2 Handhavande eKey



Klicka "eKeys".
Efter att Ägaren har lagt till låset i APPEN, kommer Ägaren att ha högst behörighet i låset. Ägaren kan skicka eKeys till andra användare av TTLock, sätta tidsbegränsningar, och välja tidsbegränsningar, permanenta eller engångs Bluetooth eKey-rättigheter. En Admin kan handha alla egna utställda eKeys, inclusive att ta bort dessa, återställa, sända, ändra giltighetstid och se historik på dessa. För eKeys vars giltighet håller på att löpa ut, visas antal kvarvarande dagar i gult och en påminnelse i rött.



5.8.3 Handhavande Öppningskoder

Klicka "Öppningskoder".
→ bild 2-4. Alla genererade Öppningskoder kan ses och handhas här. Detta inkluderar ändring av kod, borttagning, återställning och historik.

5.8.4 Passageläge (under inställningar)

Aktivera passageläge i APPEN genom att dra skjutreglaget åt höger.

Ställ in önskad dag / dagar.

Önskas alla timmar aktiveras detta genom att dra skjutreglaget åt höger.

Önskas start och sluttid anges detta.

Glöm inte att trycka på "Spara" längst upp till höger på skärmen.

För att tillfälligt upphäva passageläge, tryck och håll på "#" tills låset låser sig.

Nästa gång man öppnar med behörighet återgår låset till passageläge (om passageläge fortfarande är inställt som aktivt).

När låset är programmerat för passageläge ändras färgen på låsets namn i huvudmenyn. Detta för att påminna om att låset är programmerat för passageläge.

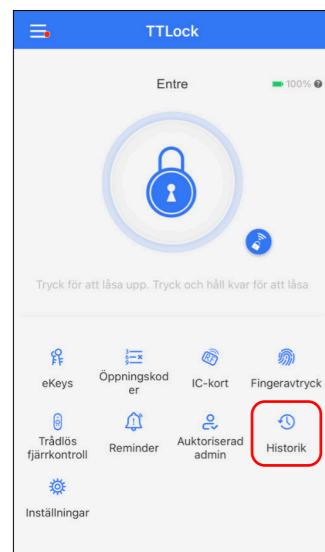
5.8.5 Manuell låsning

För att låsa manuellt, t.ex för att tillfälligt upphäva passageläge, tryck och håll på "#" tills låset låser sig.

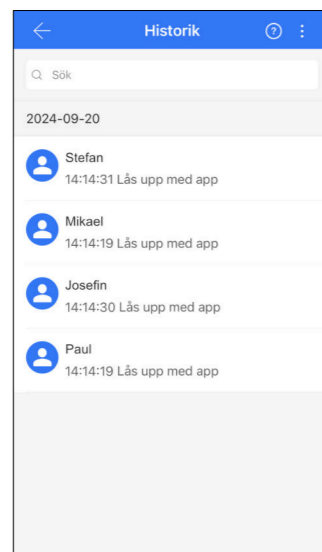
5.9 Historik

5.9.1 Öppningshistorik

- 🕒 Klicka "Historik" som visas på bild 2-1
→ bild 2-2 Man kan här se all öppningshistorik.



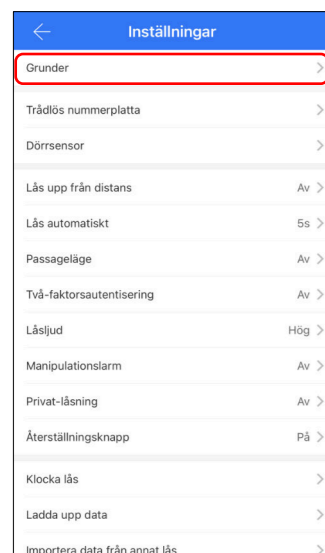
2-1



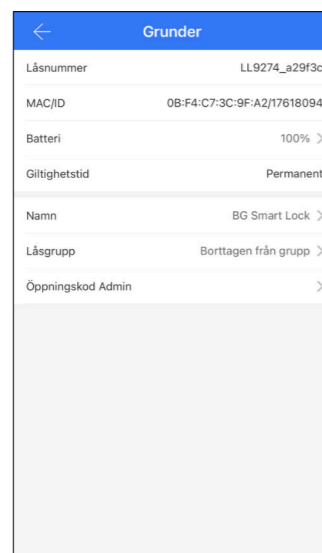
2-2

5.9.2 Inställningar

- 🕒 Här kan man göra inställningar samt se information om låset.



2-3



2-4

6. Koppla till Gateway (tillval)

Gateway

Om ni har en gateway, är det dags att ansluta den nu.

Med en gateway erhålls möjlighet att styra låset på distans. Den kommunicerar med låset via bluetooth och vidare till WiFi samt även via Ethernet-kabel. POE innebär att enheten får ström via Ethernet-kabel.

Vänligen se manual som medföljer gateway eller använd QR-kod nedan för att hämta manual.



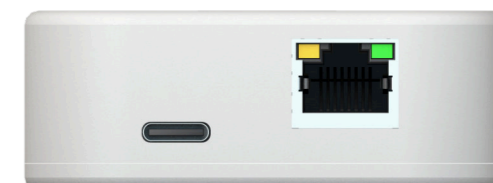
Gateway BG-G2

Ansluts via WiFi.
Ström via USB-kabel.



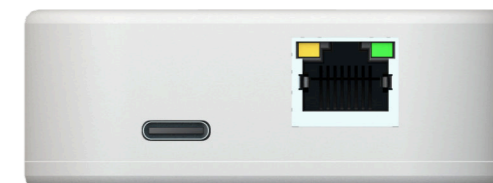
Gateway BG-G3

Ansluts via WiFi eller Ethernet-kabel.
Ström via USB-kabel.



Gateway BG-G3P

Ansluts via WiFi eller Ethernet-kabel.
Ström via USB-kabel eller via Ethernet-kabel (POE).
Notera att ström via Ethernet-kabel (POE) kräver att nätverks-switch stödjer POE.



7. Vanliga frågor (FAQ)

| | | |
|----|--|---|
| 1 | Hur läser man av historik? | I "Historik" under respektive lås. |
| 2 | Av vilken anledning kan man ladda upp fingeravtryck? | Det som laddas upp är inte själva fingeravtrycken utan antal fingeravtryck. Eftersom en del lås inte behöver APPEN för att lägga till fingeravtryck, så kan de inte ses i APPEN förrän de blivit uppladdade. |
| 3 | Hur många eKeys kan läggas till? | Obegränsat |
| 4 | Varför står det "väntar" när man skickar eKey till någon? | Innan mottagaren öppnat sin APP för att ta emot står det "väntar". |
| 5 | Varför får jag inget Engångslösenord? | Det kan bero på problem med operatören eller SMS-servern, eller så kan det bero på att någon parameter är felaktig. Tänk på att ange mobilnummer utan första nollan. Kontakta annars support-tjänsten i APPEN. |
| 6 | Kan användare använda sitt konto samtidigt på två enheter? | Nej det går inte. Men man kan auktorisera Admin, som finns på annan enhet. |
| 7 | Kan man ladda ner historiken? | Bluetooth: Ja Ej Bluetooth: Nej |
| 8 | Varför fungerar inte Passageläge omedelbart? | Man måste verifiera Passageläge genom att låsa upp låset en gång. |
| 9 | Vad är "Lås automatiskt"? | Ställ in hur lång tid, innan låset återgår till låst läge. |
| 10 | Varför kan jag inte skicka eKey? | Kolla om kontot du skickar till är registrerat/redan mottagit. |
| 11 | Hur många lås kan läggas till i APPEN? | Obegränsat |
| 12 | Är det möjligt att lägga till öppningskod, fingeravtryck eller RFID-bricka från distans? | A) Auto-genererad Öppningskod: kan skickas. Egen öppningskod: kan skickas om Gateway finns ansluten. B) Fingeravtryck: går ej att skicka från distans C) Lägg till RFID-kort från distans går ännu endast från Android med NFC aktiverat. |
| 13 | Displayen blinkar | Detta kan bero på att skyddsplasten inte tagits bort från displayen. Ta i så fall bort den. Vatten kan också vara orsaken. Torka av displayen med en torr mjuk trasa. |
| 14 | Hur låser jag manuellt? | Tryck och håll "#" intryckt tills låset låser sig |

APPEN uppdateras regelbundet vilket kan innebära att vissa menyer ändras och kanske inte överensstämmer med denna manual till fullo.

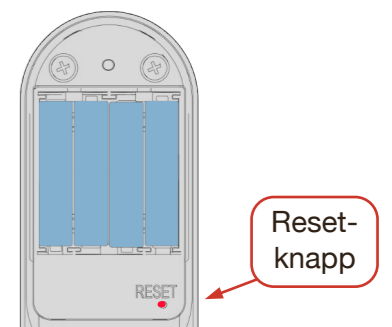
8. Felsökning av hårdvara

| | | |
|----|---|--|
| 1 | Efter installation svarar inte nummerplattan | A) Kolla att batterierna är rätt isatta och att de fungerar. B) Montera ner innerdelen och kontrollera att kablarna är hopsatta ordentligt. |
| 2 | Jag kan inte lägga till fingeravtryck | Kontrollera att fingret är rent och torrt och att fingeravtrycken är tydliga. Kontrollera också att sensorn är ren och torr. |
| 3 | Verifiering av fingeravtryck går bra, men det går inte att öppna | Fingeravtryckslås har två viktiga komponenter: en är fingeravtrycksmodulen och den andra är den elektriska spärren. Om verifieringen lyckas men låset inte öppnas, kan du lyssna noga när fingeravtrycket verifieras om man kan höra att motorn låter inne i låset. Om den hörs beror ofta felet på handtagsspärren. Om motorn inte hörs beror det troligen på att kretskortet är trasigt. Frontpanelen behöver bytas ut. Har du gällande garanti kan denna åberopas. |
| 4 | Batterierna förbrukas snabbt. | A) Hög användning av låset B) Använd endast batterier av hög kvalitet |
| 5 | Kan man reglera volymen? | Ja |
| 6 | Det händer inget när man trycker ner handtaget på utsidan, och det låses onormalt på insidan, trots att verifieringen och motorn fungerar | Kontrollera att monteringen har utförts korrekt med pilen pekande enl. anvisning. Tillse också att låset är satt i "Automatisk låsning" i inställningarna för låset. |
| 7 | Nummerplattan fungerar ej och ljuset är svagt | Detta beror troligen på att batterierna är dåliga |
| 8 | Hur lång tid är låset avstängt efter felaktig kod angivits 5 gånger? | Efter alarm 5 sek, låset är stängt under 2 minuter. Under denna tid kan låset endast öppnas genom app med bluetooth eller från distans (Gateway tillval). |
| 9 | Hur mycket historik kan sparas i låset? | 500 st |
| 10 | Hur många lås kan ett RFID-kort användas på? | Obegränsat |
| 11 | Låset låses ej | Tillse att ut- och insida är monterade parallellt mot varandra. Se även p. 6 ovan. |

Återställning (vid ev. problem)





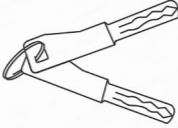



Öppna batteriluckan och tryck på reset-knappen, med ett smalt föremål, under 5 sek. (Ignorera ev meddelanden innan 5 sek.)












Slå sedan "000#". En verifiering sker och därefter är låset återställt.



9. Packlista

Kan variera beroende på modell.

| Nr | Namn | Antal | Bild |
|----|---|-------|--|
| 1 | Ytterdel IP66 (Zamak 5) | 1 |  |
| 2 | Innerdel Ingen IP klassning (Zamak 5) | 1 |  |
| 3 | Användarmanual | 1 |  |
| 4 | RFID-bricka | 3 |  |
| 5 | Mekanisk nyckel | 2 |  |
| 6 | Vattenskyddande gummipackning | 2 |  |
| 7 | Fyrkantssprint 8 x 80 mm (snäpplås) Fyrkantssprint 8 x 100 mm (snäpplås) Fyrkantssprint 8 x 120 mm (snäpplås) | 1 |  |
| 8 | Batterier AAA | 4 |  |

| Nr | Namn | Antal | Bild |
|---------|---|-------|---|
| 9 | Skruv (klippbar med midjor) M5 x100 | 6 |  |
| 10 | Cylinderförlängare (6mm) då ovalcylinder kan användas (Andra längder finns tillgängliga) | 1 |  |
| 11 | Cylinderskruv med midjor M5 x 50 | 2 |  |
| 12 | Skruv M4 | 3 |  |
| 13 | Skruv - Insex. Med gänglåsning (för handtag) | 2 |  |
| 14 | Extra skruv till batterilucka | 3 |  |
| 15 | Insexnyckel | 1 |  |
| 16 | Gummiplugg (om vred ej önskas) Färg kan variera. | |  |
| Tillval | | | |
| 17 | Fjärrkontroll (Tillval) | |  |
| 18 | Dörrkontakt (Tillval) | |  |
| 19 | Gateway (Tillval) | |  |

Garanti

Kundens namn: _____

Kundens telefon: _____

Inköpsdatum: _____

Produktnamn: _____

Produktmodell: _____

**Datummärkning finns på baksidan av båda enheterna.
Dessa får EJ avlägsnas eller förstöras!**

OBS:

- 1) Förvara detta kort så att det kan användas vid eventuellt garantiärende.
- 2) Vi erbjuder 2 års garanti från inköpsdatum.
- 3) Garantin gäller i hela världen.