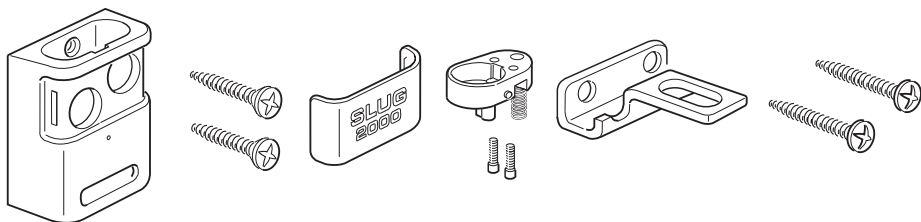
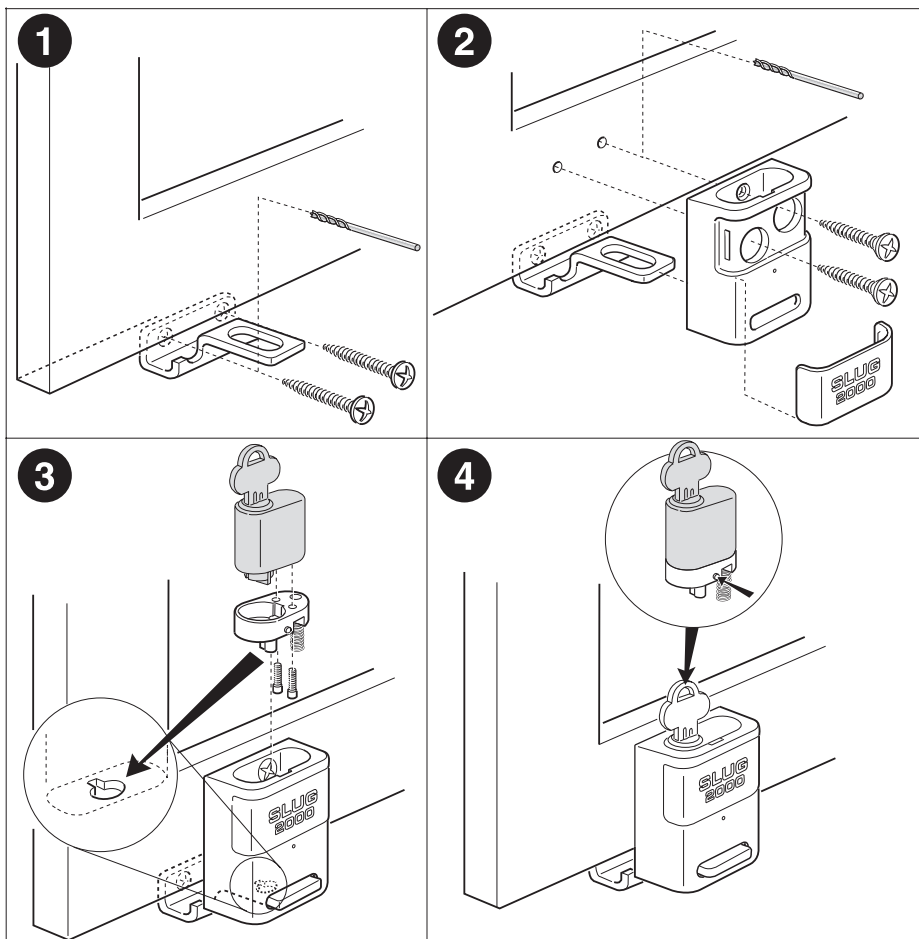


Monteringsanvisning för SLUG 2010, Inåtgående



SLUG
by **ROCA**

info@rocaindustry.com | rocaindustry.com

1

Montera slutblecket intill fönsterfalsen.

Förborra med 3 mm borrh.

Vänta med att dra åt första skruven helt tills andra skruven har skruvats förbi kanten, dra åt det sista.

2

För på låshuset och märk ut skruvhålen.

Förborra med 3,5 mm borrh.

Skruva fast med de försänkta skruvarna.

Prova att öppna och stänga fönstret.

Tryck fast plastfronten.

3

Montera tryckcylinderbakstycket på låscylindern.

Fixera innanför cylinderformen.

4

För ner cylinderpaketet genom att vrida nyckeln åt höger samtidigt som stoppstiftet trycks in.

Cylinderpaketet måste föras ned åt rätt håll. Notera låstappens utformning samt urtaget i låshusets botten.

Användning

Låset tillämpar s.k. tryckcylinderteknik.

Lås upp genom att vrida nyckeln åt höger.

Lås genom att med nyckeln urtagen trycka ned cylindern.

Demontering

Cylindern kan demonteras genom att man i upplåst läge trycker in stoppstiftet med ett gem eller liknande genom det lilla hålet i låshuset.

Tips

Kontrollera att inte skruvfästningarna placeras där de kan skada glaset.

Om låset kärvar kan låscylindern smörjas med tillverkarens rekommenderade låspray.