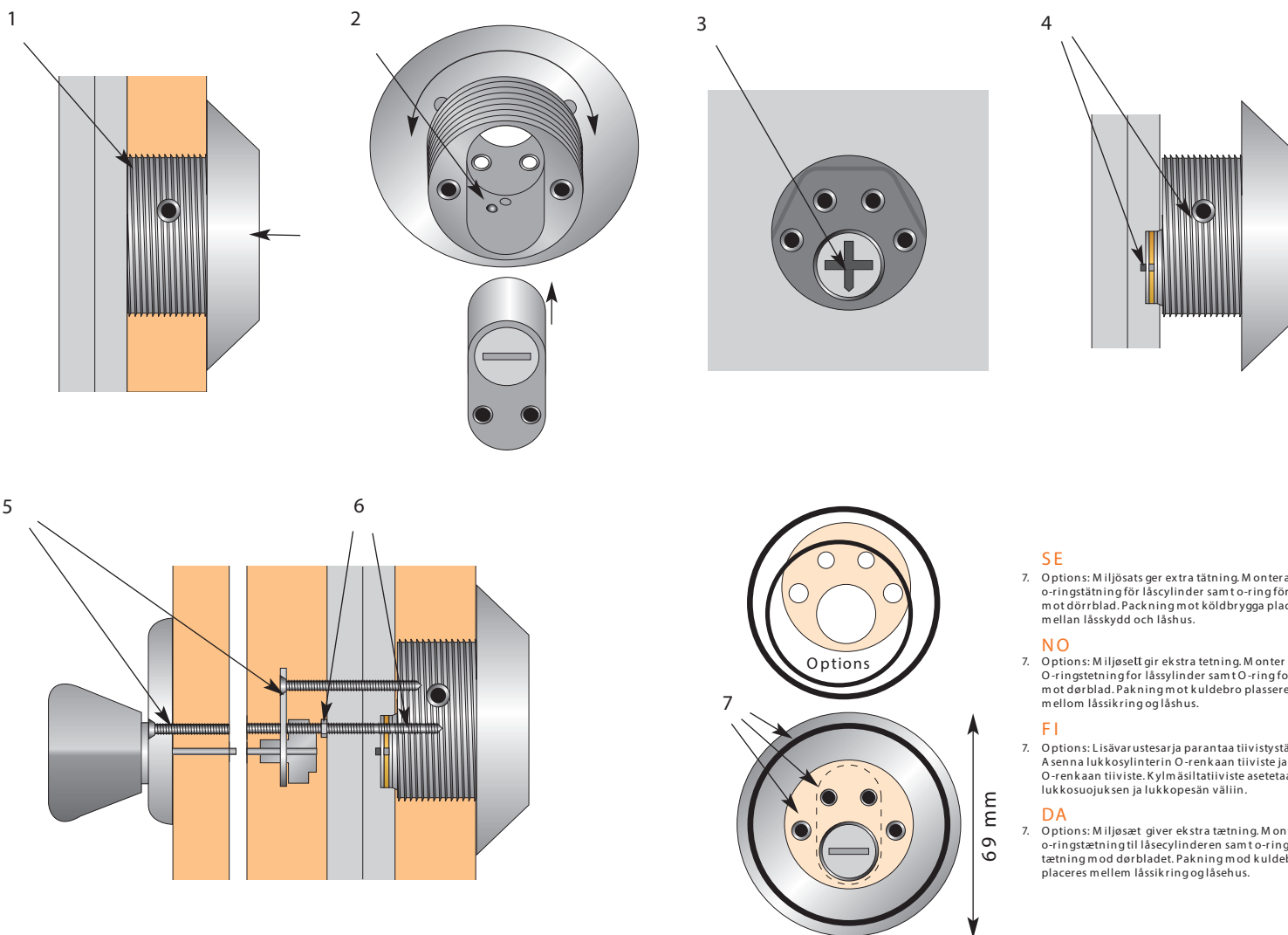


NCH 5S

NCH 5S



SE

- 1 Anpassa låsskyddet mot låshuset (vrid låsskyddshöjden) så den gängade modulen går emot låshuset.
- 2 Roter låsskyddet 180 grader, sätt i kulan och vrid låsskyddshöjden så att kulan lägger sig i urfräsningen (finns 4 lägen) i cylindern och dra åt stoppskruvarna.
- 3 Kontrollera att pilen på låshuset pekar neråt.
- 4 För in låsskyddet mot låshuset och kontrollera att låscylinderns medbringare går in minst 1 mm om inte så lossa stoppskruvarna skjut ut låscylindern 1 mm och dra åt stoppskruvarna igen.
- 5 Montera medbringare med cylinderskruv och vred med vredskruv.
- 6 Kapa skruvarna i rätt längd, sätt på muttern innan låshuset och skruva ihop.

NO

- 1 Tilpass låssikringen til låshuset (ved forandring av låssikringshøyden), slik at den del med gjenget på ligger oppå låshuset.
- 2 Snu låssikringen med 180 grader, sett inn kulan og juster låssikringshøyden slik at kulan passer i fresingen (det finnes 4 mulige posisjoner). Sett inn sylinderen og stram stoppeskruene.
- 3 Kontroller at pilen på låshuset peker nedover.
- 4 Før låssikringen inn mot låshuset og kontroller at låscylinderns medbringer går inn minst 1 mm. Hvis ikke, løsne stoppeskruene, skyv låscylindern ut 1 mm, og stram stoppeskruene igjen.
- 5 Monter medbringeren med sylinderskruen og knappvrideren med vriderskruen.
- 6 Kutt skruene i riktig lengde, sett på muttern før låshuset og skru sammen.

FI

- 1 Säädä helan korkeus siten että kierteellinen osa tulee lukkorunkoa vasten.
- 2 Käännä helaa 180 astetta, aseta kuula paikalleen siten että kuula sopii uraan (neljä eri asetumahdollisuutta). Aseta sylinteri paikalleen ja kiristä pysäytinruuvit.
- 3 Varmista että lukkorungon nuoli osoittaa alaspäin.
- 4 Aseta lukkosuojus lukkopesää vasten. Varmista, että lukkosylinterin kuljetin menee sisään vähintään 1 mm:n verran. Jos näin ei tapahdu, irrota pysäytysruuvit, työnnä lukkosylinteriä 1 mm ulospäin ja kiristä pysäytysruuvit uudelleen.
- 5 Aseta kuljetin sylinteriuuvilla ja väännä kääntösalvalla.
- 6 Katkaise ruuvit oikean pituiseksi, aseta mutteri lukkopesän eteen ja kiinnitä ruuvaamalla.

DA

- 1 Tilpas låseforklædningen til låsehuset (indstillingen af låseforklædningshøjden) sådan at delen med gevind ligger på låsehuset.
- 2 Drej låsehyllens 180 grader, indsæt kuglen og indstil låseforklædningshøjden sådan at kuglen passer ind i udfræsningen (der er 4 mulige positioner). Indsæt cylinderen og spænd stopskruerne.
- 3 Kontroller, at låsehusets pil peger nedad.
- 4 Sæt låseforklædningen på låsehuset og kontroller, at låsecylinderns medbringer går in mindst 1 mm ind. Hvis dette ikke er tilfældet, løsnes stopskruerne og låsecylindern skydes 1 mm ud, hvorefter stopskruerne spændes igen.
- 5 Monter medbringeren med cylinderskruen og grebet med grebskruen.
- 6 Skær skruerne af i den rigtige længde, sæt møtrikken på foran låsehuset og skru sammen.

SE

7. Options: Miljösert ger extra tätning. Monter o-ringstättning för låscylinder samt o-ring för tätning mot dörrblad. Packning mot koldbrygga placeras mellan låsskydd och låshus.

NO

7. Options: Miljøsert gir ekstra tetning. Monter O-ringstetning for låscylinderen samt o-ring til tetning mot dørbladet. Pakning mot kuldebrygga plasseres mellom låssikring og låshus.

FI

7. Options: Lisävarustesarja parantaa tiivistystä. Aseta lukkosylinterin O-renkaan tiiviste ja ovilehden O-renkaan tiiviste. Kylmäsiiviste asetetaan lukkosuojuksen ja lukkopesän väliin.

DA

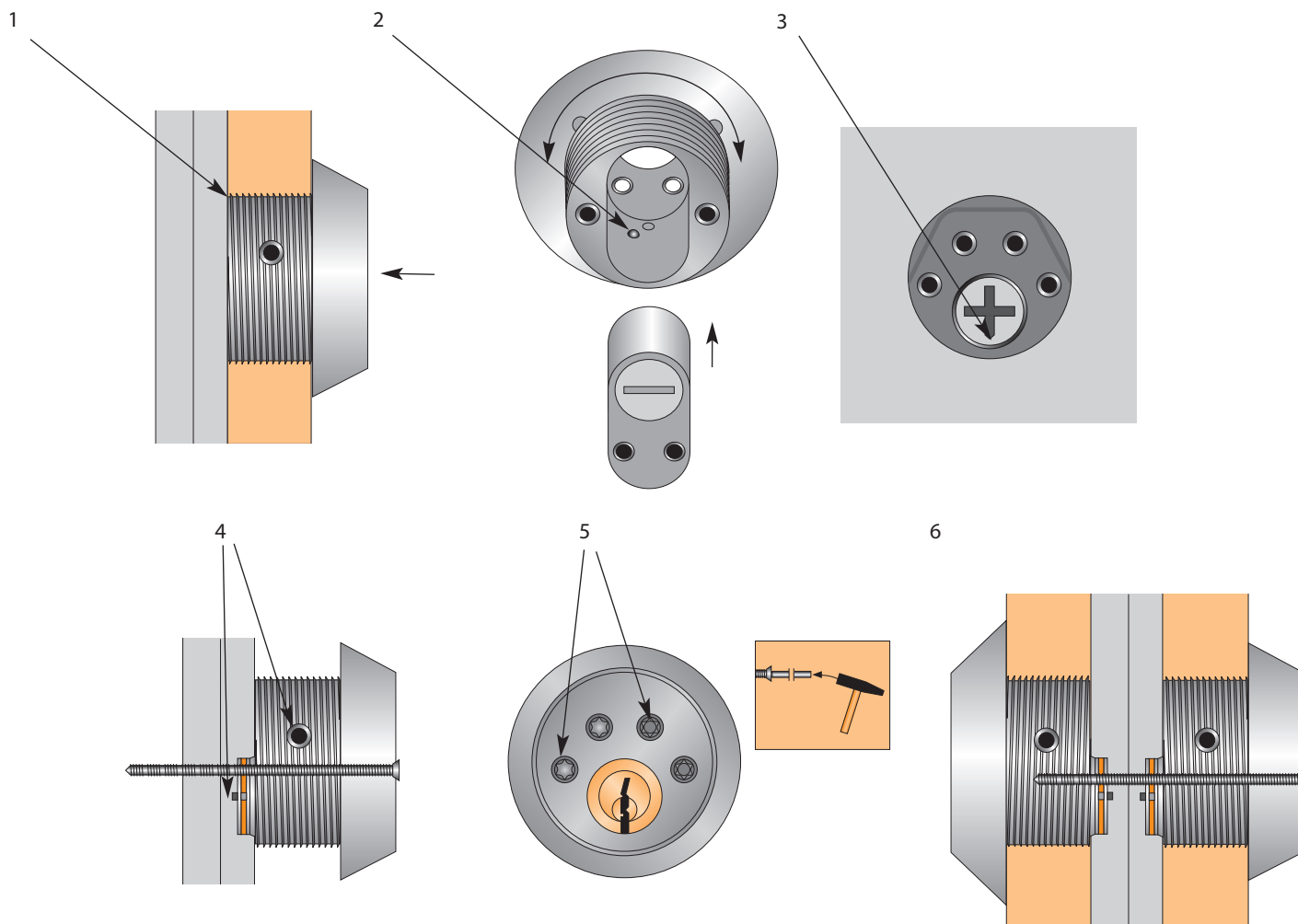
7. Options: Miljøsert giver ekstra tetning. Monter o-ringstætning til låsecylindern samt o-ring til tætning mod dørbladet. Pakning mod kuldebrygga placeres mellem låssikring og låshus.

Options

69 mm

NCH 5TV

NCH 5TV



SE

- 1 Anpassa låsskyddet mot låshuset (vrid låsskyddshöjden) så den gängade modulen går emot låshuset.
- 2 Roter låsskyddet 180 grader, sätt i kulan och vrid låsskyddshöjden så att kulan lägger sig i urfräsningen (finns 4 lägen) sätt i cylindern och dra åt stoppskruvarna.
- 3 Kontrollera att pilen på låshuset pekar neråt.
- 4 För in låsskyddet mot låshuset och kontrollera att låscylinterns medbringare går in minst 1 mm om inte så lossa stoppskruvarna skjut ut låscylintern 1 mm och dra åt stoppskruvarna igen. Sätt skruvarna i låsskyddet, för igenom låshuset och kapa skruvarna i rätt längd. Skruva ihop.
- 5 Kontrollera att låset går smidigt, om inte så lossa skruvarna tills det går lätt. Montera plugg i skruvskallarna och sätt på dekalen.
- 6 Schematisk illustration av NCH 5S och NCH 5TV

NO

1. Tilpass låssikringen til låshuset (ved forandring av låssikringshøyden), slik at den del med gjenget på ligger oppå låshuset.
2. Snu låssikringen med 180 grader, sett inn kulan og juster låssikringshøyden slik at kulan passer i fresingen (det finnes 4 mulige posisjoner). Sett inn sylindern og stram stoppeskruene.
3. Kontroller at pilen på låshuset peker nedover.
4. Før låssikringen inn mot låshuset og kontroller at låscylinterns medbringer går inn minst 1 mm. Hvis ikke, løsne stoppeskruene, skyv låscylintern ut 1 mm, og stram stoppeskruene igjen. Sett inn skruene i låssikringen, før gjennom låshuset og kutt i riktig lengde. Skru sammen.
5. Kontroller om låset snus lettvent. Hvis ikke, løsne skruene til den snus lettere. Fest stubben på skruhodene og sett på klistremerker.
6. Skjematisk fremstilling av NCH 5S og NCH 5TV.

FI

1. Säädä helan korkeus siten että kierteellinen osa tulee lukkorunkoa vasten.
2. Käännä helaa 180 astetta, aseta kuuula paikalleen siten että kuula sopii uraan (neljä eri asetusta mahdollisuutta). Aseta sylinteri paikalleen ja kiristä pysäytinruuvit.
3. Varmista että lukkorungon nuoli osoittaa alaspäin.
4. Aseta hela lukkorunkoa vasten. Varmista että lukkosylinterin vääntörauta menee sisään vähintään 1 mm verran. Jos näin ei tapahdu, irroita pysäytinruuvit, työnnä lukkosylinteriä 1 mm ulospäin ja kiristä pysäytinruuvit uudelleen. Aseta ruuvit helaan, vie ne lukkorungon läpi ja kaksise ruuvit sopivan pituisiksi. Kierrä ruuvit ulkopuolen helaan.
5. Varmista että lukko kääntyy vaivatta. Jos näin ei tapahdu, löysää ruuveja kunnes lukko liikkuu kevyesti. Aseta tulpat ruuvien kantoihin ja kiinnitä tarra.
6. Kaaviokuva malleista NCH 5S ja NCH 5TV.

DA

1. Tilpas låseforklædningen til låsehuset (indstillingen af låseforklædningshøjden) sådan at delen med gevind ligger på låsehuset.
2. Drej låsehyllen 180 grader, indsæt kuglen og indstil låseforklædningshøjden sådan at kuglen passer ind i udfræsningen (der er 4 mulige positioner). Indsæt cylindern og spænd stopskruerne.
3. Kontroller, at låsehusets pil peger nedad.
4. Sæt låseforklædningen på låsehuset og kontroller, at låscylinterns medbringer går ind mindst 1 mm ind. Hvis dette ikke er tilfældet, løsnes stopskruerne og låscylintern skydes 1 mm ud, hvorefter stopskruerne spændes igen. Indsæt skruerne i låseforklædningen, før igennem låsehuset og skær skruerne af i den rigtige længde. Skru sammen.
5. Kontroller om låset drejer let. Hvis ikke, løsne skruerne til det drejer lettere. Gør afdekning fast på skruhovederne og sæt mærkat på.
6. Schematisk illustration af NCH 5S og NCH 5TV.

NCH5STV

NCH5STV

