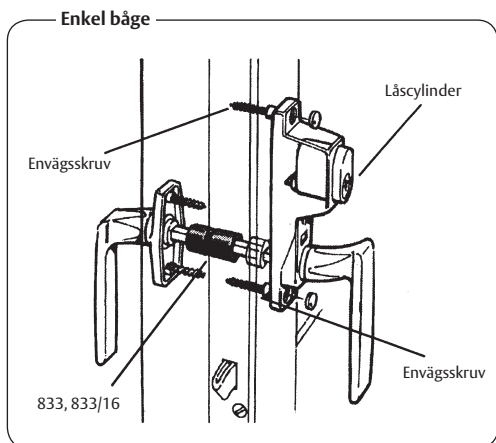


Monteringsanvisning

Säkerhetskant ASSA 835S/836S/837S, för fönsterdörr och fönster.
Låscylindern ingår ej. Godkänt av försäkringsbolagen.



Enkel båge

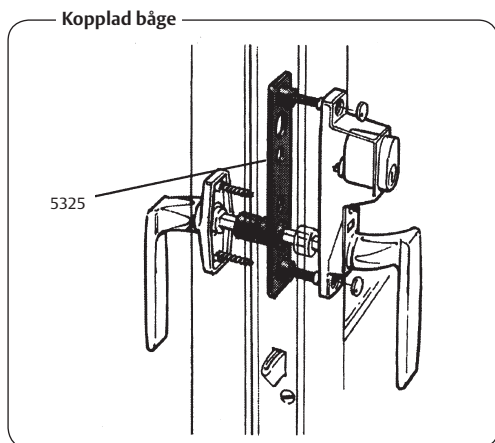
Montera låscylindern med 2 st medföljande maskinskrivar.

Markera ut hålbild genom att trycka handtaget mot bågen.

Borra \varnothing 10 mm till 9 mm djup, provmontera med vanlig skruv.

Handtaget skall peka nedåt då dörr/fönster är i stängt läge. Prova funktionen.

Montera därefter handtaget med 2 st av de medföljande envägsskruvarna och välj de längre när så är möjligt.



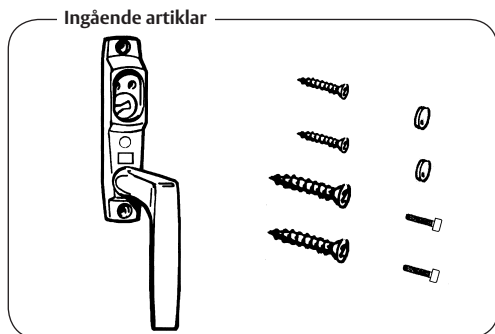
Vid montering på dörr/fönster med äldre typ av spanjolett erfordras i vissa fall underläggsbricka ASSA 841S.

Kopplad båge

Vid montering på dörr /fönster med kopplad båge bör fästbricka ASSA 5325 användas.

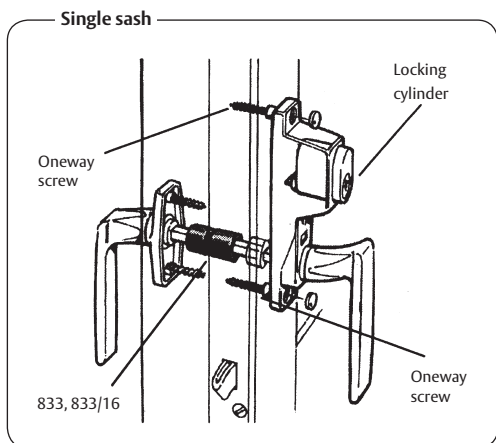
ASSA[®]
ASSA ABLOY

ASSA OEM AB
Box 121 99
402 42 Göteborg
Tel. 031 - 704 40 00
info.gbg@assaoem.se
www.assaoem.se



Fitting instructions

Security handle ASSA 835S/836S/837S, for balcony doors and windows.
Locking cylinder not incl. Approved by the Swedish insurance companies.



Single sash

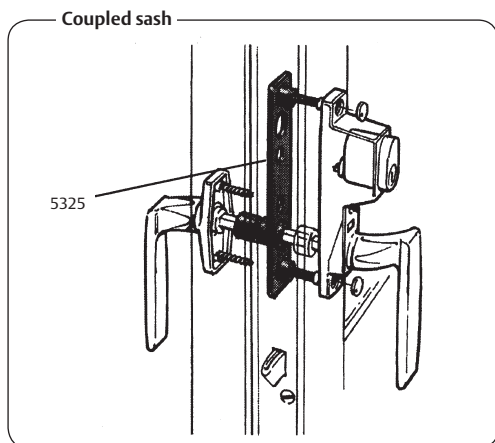
Fit cylinder with the 2 pcs enclosed machine screws.

Mark the hole by pressing the handle towards the sash.

Drill $\text{\O} 10 \text{ mm}$ to the depth of 9 mm, fit the handle with regular screws.

The handle is to be turned downwards when the door/window is in closed position.

Test the function. Then fit the handle with 2 pcs of the enclosed oneway screws and choose the longer screws when it is possible.



When safety handles are fitted on door/window with an old type of espagnolette, mounting plate ASSA 841S is possible to use.

Coupled sash

When fitted on door/window with coupled sash Fixing plate ASSA 5325 could be needed.

ASSA[®]
ASSA ABLOY

ASSA OEM AB
Box 121 99
402 42 Göteborg
+46 (0)31-704 40 00
info.gbg@assaoem.se
www.assaoem.se

