



Användningsområde

ASSA RFID 1.05 är ett fristående batteridrivet elektromekaniskt kortlås som stödjer MIFARE[®]-kort. Låset är framtaget som ett nyckelfritt alternativ till traditionella skåplås. Låset är avsett för användning i torra utrymmen, men kan kompletteras med ett tätande tillbehör vid användning i fuktiga inomhusmiljöer. Låset kan enkel monteras på nya skåp och även eftermonteras på de flesta skåp där det finns behov att byta ut ett befintligt skåplås.

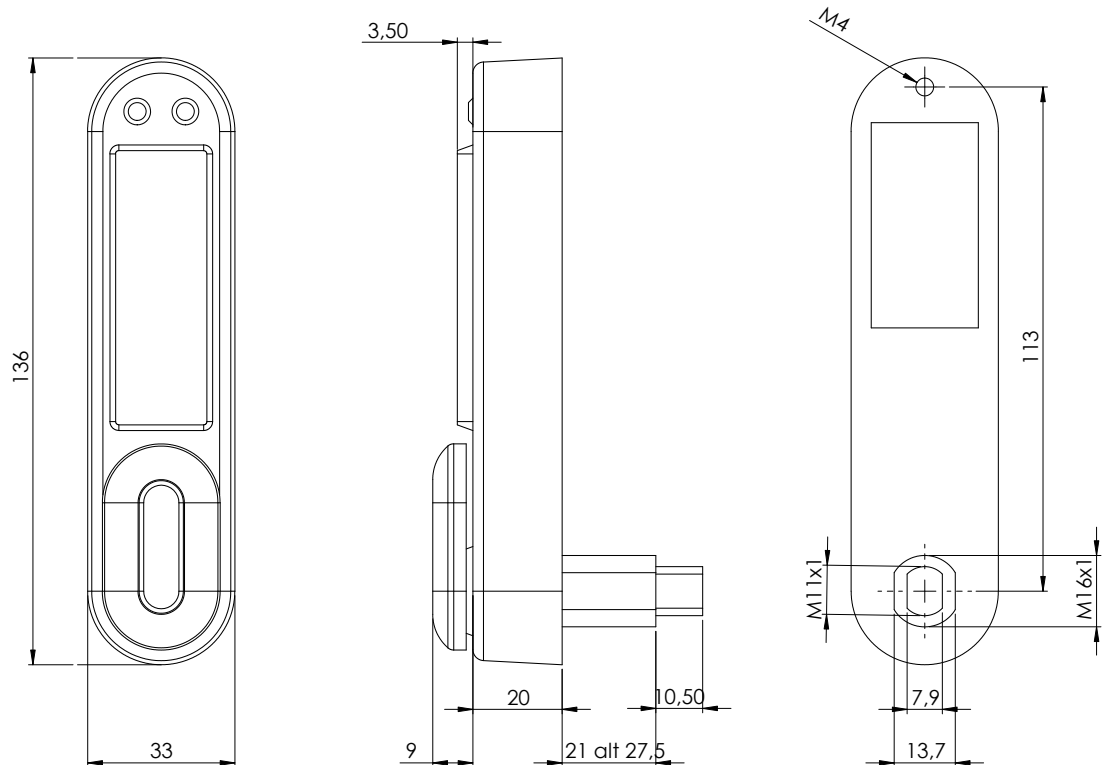
Egenskaper

- Upprepad användning (samma kort används varje gång).
- Engångsanvändning (varje kompatibelt kort kan låsa ett ledigt lås).
- Batterivarning när batterierna är på väg att laddas ur.
- Möjlighet att tillföra energi utifrån med 9V batteri och huvudkod vid urladdade batterier.

- Finns i två inbyggningsslängder för dörrar upp till 16 mm respektive dörrar upp till 22 mm.
- Använder sig av samma regelsortiment som ASSA OEM skåplåscylindrar, regler beställs separat.
- Uppfyller IP54 med tätande tillbehör, tillbehöret beställs separat.
- Zinkgjutet hus.
- Produkten kan vid behov kompletteras med ett förstärkningsbehör för en starkare infästning – beställas separat.

Funktion

Låset fungerar som en traditionell skåplåscylinder, fast istället för att använda en nyckel som kodbärare används ett MIFARE-kort och ett vred vrider regeln +/- 90°. Standardreglar för mekaniska skåplåscylindrar används (se datablad för regler) och beställs separat.



Låset kan ställas i två olika driftslägen:

Upprepad användning (privat läge):

Lämpligt för personalskåp, skolskåp och dyligt där samma användare nyttjar skåpet under en längre tid och använder samma kort till dess låset programmeras om.

Engångsanvändning (publikt läge):

Lämpligt för skåp som frekvent nyttjas av olika användare som till exempel skåp på hotell, gym, spa och dyligt. Användaren presenterar sitt kort som programmeras in som giltig nyckel och stänger skåpsdörren. Användaren kan därefter öppna skåpsdörren igen med samma kort varvid detta kort avregistreras som nyckel. Låset är nu fritt att använda för andra användare på samma sätt.

Data

- Drivs av 2 st standard AAA batterier.
- Batterlivslängd >15 000 öppningar.
- Dörrtjocklek upp till 22 mm.
- Använder ASSA OEM Standardreglar.
- Uppfyller IP54 med tätande tillbehör.
- Svart som standard, silvergrå som option.

Miljökrav

- För användning i normal inomhusmiljö.

ASSA ABLOY is the global leader in door opening solutions, dedicated to satisfying end-user needs for security, safety and convenience

ASSA OEM AB
P.O. Box 371
SE-631 05 Eskilstuna
Sweden
Phone +46 (0)16 17 70 00
Fax +46 (0)16 17 71 77

Customer support:
Phone intl. +46 (0)16 17 70 00
e-mail: kundservice.etuna@assaabloy.com
www.assaabloy.com

Benämning	Artikelnummer
ASSA RFID 1.05 16 mm	493250 100059
ASSA RFID 1.05 22 mm	493251 100059
Förstärkningsbehör	493259 100000
Tätning	493260 100000