



TS 98 XEA



Vårt engagemang för en hållbar framtid

Miljömedvetet handlande är vårt motto. Målsättningen för dormakaba är en energi- och resursbesparande produktion, hög återvinningsandel och lång livslängd hos våra kvalitetsprodukter.

På produktnivån tillämpas miljövarudeklarationer (Environmental Product Declaration, EPD), baserade på övergripande livscykelanalyser, för beräkning av hållbarheten hos byggnader.

Fullständig EPD finns tillgänglig på www.dormakaba.com.

Innehållsförteckning

06	Customer Confection	26	Rökdetektorcentral och rökdetektor
08	Funktioner	28	Tillbehör
10	Data och karaktäristiska egenskaper	28	Enkelflygliga dörrar
		29	Dubbelflygliga dörrar
12	Glidskenor för enkelflygliga dörrar	30	Leveransomfång och tillbehör
12	G-N XEA	30	Enkelflygliga dörrar
14	G-EMF XEA	32	Dubbelflygliga dörrar
16	G-EMR XEA	34	Specifikationstexter
18	Glidskenor för dubbelflygliga dörrar	34	Enkelflygliga dörrar
18	GSR XEA	35	Rökdetektorcentral och rökdetektor
19	GSR-EMF XEA	36	Dubbelflygliga dörrar
20	GSR-EMR XEA	38	Föreskrifter och anvisningar
22	GSR XEA BG	38	Uppställningssystem
23	GSR-EMF 2 XEA BG		
24	GSR-EMR XEA BG		

01



02



03



04



01
TS 98 XEA
Dörrbladsmontage på gångjärnssidan

02
TS 98 XEA EMF med RMZ XEA
med elektromekanisk uppställning
och rökdetektorcentral i XEA-design,
montering på gångjärnssidan

03
TS 98 XEA EMR
med elektromekanisk uppställning
och integrerad rökdetektorcentral,
montering på gångjärnssidan

04
TS 98 XEA GSR EMF
Dörrkoordinator med
elektromekanisk uppställning,
montering på gångjärnssidan

Goda arkitektoniska lösningar förtjänar komponenter som också håller hög kvalitet. Dörrstängare och uppställningssystem i estetiskt tilltalande XEA-design möjliggör ett individualiseringsbart utseende. Genom fokusering på enbart en dörrstängare för alla installationstyper reduceras både mängden varianter och komplexiteten i hela kedjan.

XEA – utsökt form i flera kulörer

Kombinera kulörvarianter och ytor efter önskemål – enhetligt i hela systemet

Det nya urvalsprogrammet inom XEA-designen heter **Customer Confection**. Det går att välja mellan ett stort antal kulörkombinationer för dekorplatta, kåpa, glidskena och huvudarm. Ett utsökt spektrum av behagliga material och ytkvaliteter möjliggör att man på många sätt kan uppfylla de krav som en anspråksfull interiör ställer.

- Optimal visuell integrering av dörrstängaren
- Flexibel avstämning till dörrdesignen
- Enkel beställningsprocess



01
Silver snarliik RAL 9006 (P 600)

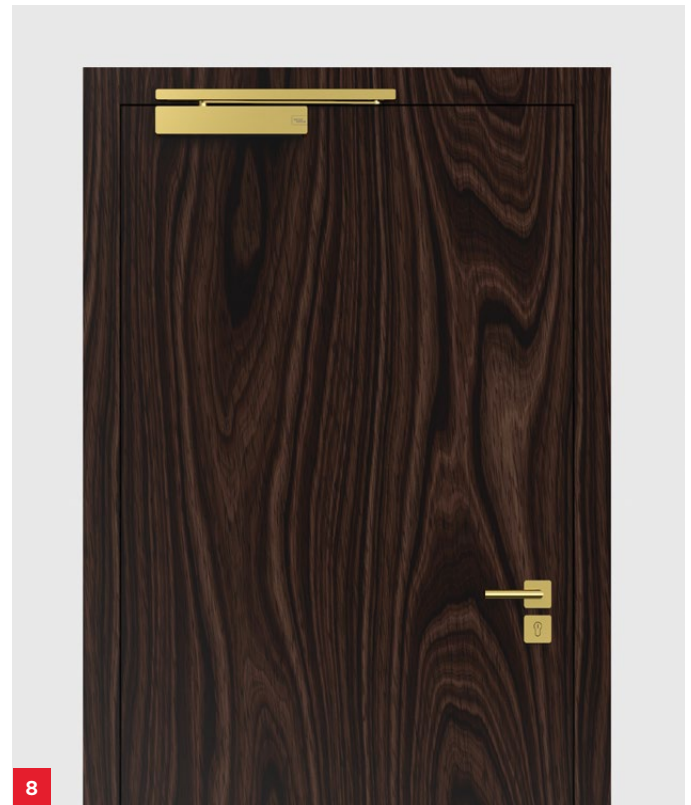
03
Design i rostfritt stål (P 700)

05
Guld (P 750)

02
Vit snarliik RAL 9016 (P 100)

04
Vit snarliik RAL 9010 (P 210)

06
Svart snarliik RAL 9005 (P 190)



07
 TS 98 XEA vit snarlik RAL 9016 (P 100)
 G-N XEA design i rostfritt stål (P 700)

09
 TS 98 XEA design i rostfritt stål (P 700)
 G-N XEA silver snarlik RAL 9006 (P 600)

08
 TS 98 XEA guld (P 750)
 G-N XEA guld (P 750)

10
 TS 98 XEA svart snarlik RAL 9005 (P 190)
 G-N XEA vit snarlik RAL 9016 (P 100)

EN 1 till EN 6, gångjärnssidan eller anslagssidan? En dörrstängare för alla fall!

Hjärtat i TS 98 XEA är den hjärtformade kammen. Tillsammans med de innovativa hydrauliska funktionerna sörjer den unika Cam Action-tekniken i TS 98 XEA-systemet för högsta passagekomfort.

- I XEA-designen övertygar dörrstängarsystemet genom
- en enda dörrstängare för alla fyra installationstyperna
 - tre olika stängningsområden
 - stängningsfördröjning som standard
 - öppningsdämpning som standard
 - bekväm justering av alla inställningar på framsidan
 - dörrbredder upp till 1 400 mm
 - kan användas i miljöer ned till $-40\text{ }^{\circ}\text{C}$



En dörrstängare för alla installationstyper

TS 98 XEA kan monteras på gångjärnssidan eller på anslagssidan, på karmen eller på dörrbladet, och till vänster eller till höger.



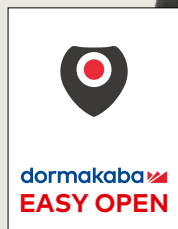
Stängning från 180°

Under motsvarande byggnadstekniska förutsättningar och om dörrstängaren är monterad på gångjärnssidan, är stängning möjlig från 180°. Både vid dörrblads- och karmmontage.

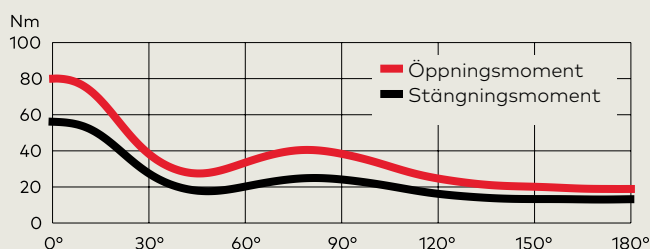


Kraftigt fallande öppningsmoment

Det motstånd som skall övervinnas för att öppna dörren faller ögonblickligen. Framför allt barn och äldre människor förstår att uppskatta sådan komfort.



Momentförlopp TS 98 XEA (stängningskraftsinställning EN 6)





SoftFlow – ljudlös stängning

Kombinationen av två inställbara stängningsområden (15°–0° och 7°–0°) möjliggör en näst intill ljudlös stängning av dörren.



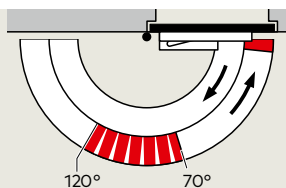
Stängningsfördröjning – DC/SV

Stängningsfördröjningen ger en reducering av stängningshastigheten tills dörröppningsvinkeln når 70°. Därmed får man tillräckligt med tid för att passera genom dörren

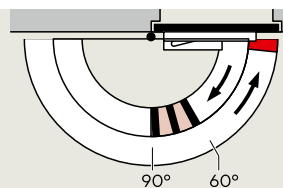


Öppningsdämpning – BC/ÖD

Genom öppningsdämpningen dämpas en stor del av kraften om dörren kastas upp hastigt eller grips av vinden. Därigenom skyddas väggen och dörren mot skador. Montering av ett mekaniskt dörrstopp är dock fortfarande vår rekommendation.



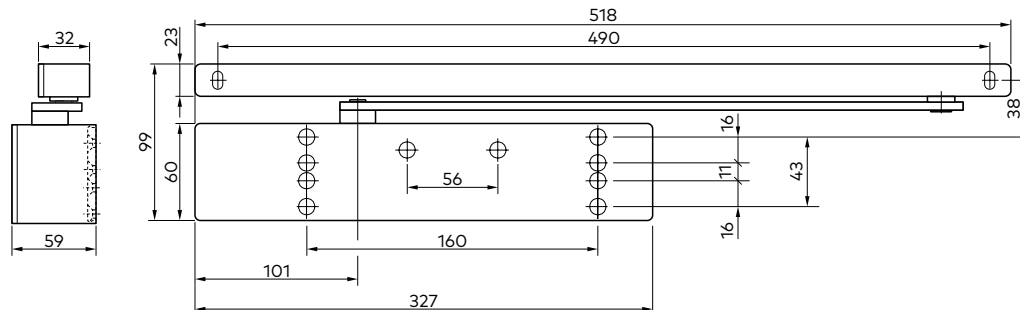
Inställbar stängningsfördröjning



Inställbar öppningsdämpning

Flexibel teknik

Universell användning för enkel- och dubbelflygliga dörrar



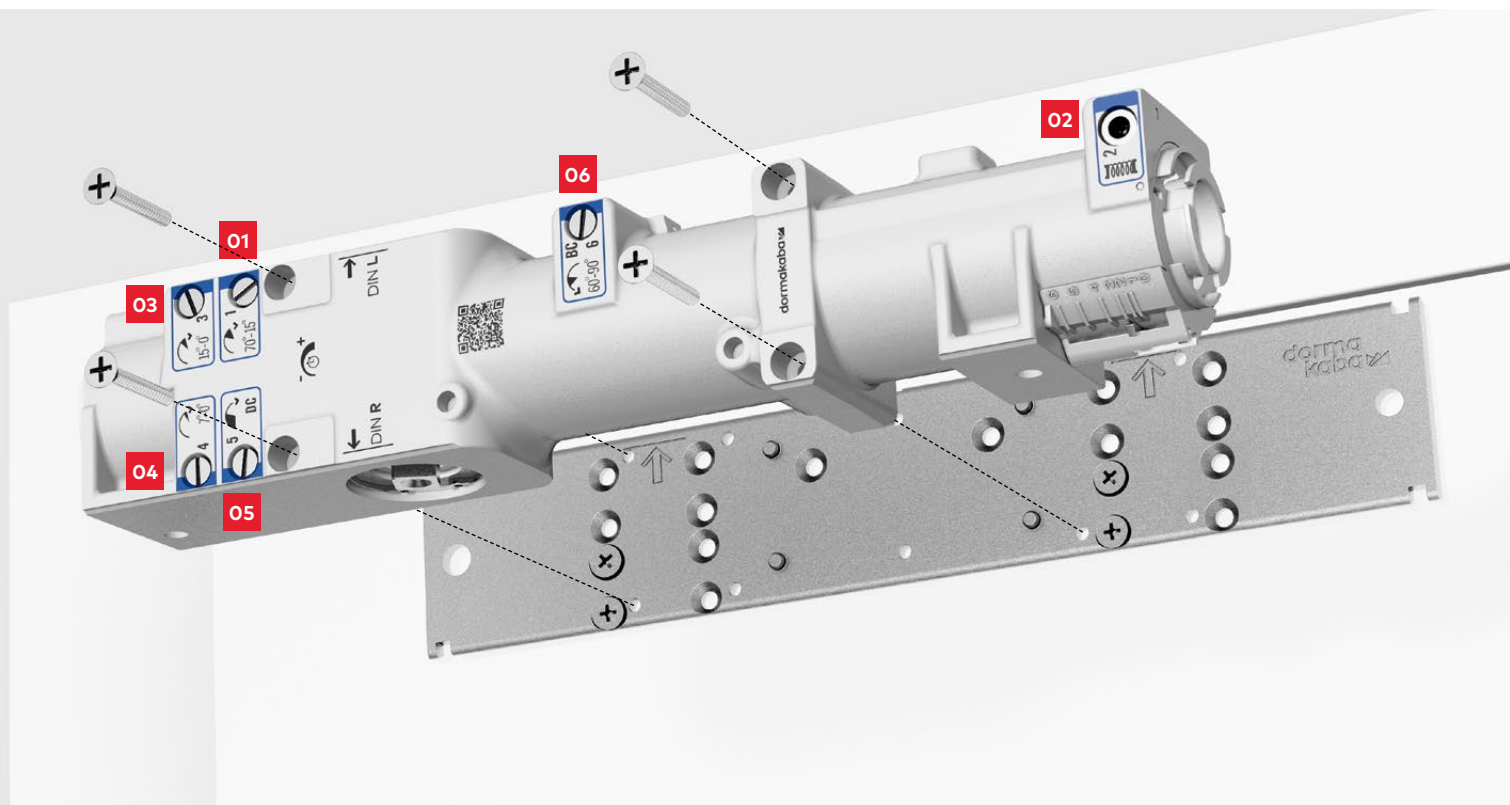
Med TS 98 XEA erbjuder dormakaba en enda dörrstängare för alla installationstyper – oavsett om dörren är enkel- eller dubbelflyglig, vänster- eller högerhängd. På så sätt minskas mångfalden av varianter och komplexiteten vid montering, och samtidigt ökas flexibiliteten på installationsplatsen.

Monteringsplatta med universellt system av hålbilder erbjuder alltid den mest optimala och önskade infästningen för de mest skiftande dörrkonstruktioner. Inställningarna utförs enkelt från framsidan.

Data och karaktäristiska egenskaper		TS 98 XEA
Stängningskraften steglöst inställbar	Storlek	EN 1–6
Allmänna dörrar ¹⁾	≤ 1 400 mm	●
Ytterdörrar, utåtöppnande ¹⁾	≤ 1 400 mm	●
För brand- och rökskydds dörrar ¹⁾	≤ 1 400 mm	●
Samma utförande för DIN-L (vänster) och DIN-R (höger)		●
Samma utförande för gångjärnssidan och anslagssidan		●
Armsystem	Standard	–
	Glidskena	●
Stängningskraften steglöst inställbar framifrån med skruvdragare		●
Optisk stängningskraftsindikering		●
Stängningshastigheten steglöst inställbar med ventil		●
SoftFlow: stängningsområdet 15°–0° är steglöst inställbart med ventil		●
Tillslaget steglöst inställbart med ventil		●
Öppningsdämpningen (BC/ÖD), inställbar med ventil		●
Stängningsfördröjningen (DC/SV) steglöst inställbar med ventil		●
Uppställning		○
Vikt i kg		4,5
Mått i mm	Längd (L)	327
	Byggdjup (B)	59
	Höjd (H)	60
Dörrstängaren testad enligt EN 1154 Certifikatnummer 0432-CPR-00026-90		●
Uppställningsanordningarna testade enligt EN 1155		●
Dörrkoordinatören är testad enligt EN 1158		●
Rökdetektorcentralen (integrerad eller extern) testad enligt EN 14637		●
CE-märkning för byggprodukter		●
Barriärfri enl. DIN 18040 för dörrbredder (mm) upp till max.		1 250
Miljövarudeklaration enligt ISO 14025 Programhållare: Institut Bauen und Umwelt e.V. Declarationsnummer: EPD-DOR-2013121-D		●
Temperaturområde ned till -40 °C		●

● Ja – Nej ○ Tillval

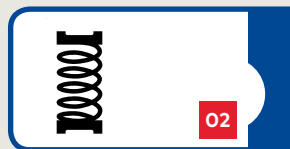
¹⁾ För särskilt höga och tunga dörrar samt dörrar som ständigt öppnas mot kraftigt vindtryck bör man välja en starkare dörrstängare eller ställa in en högre stängningskraft.



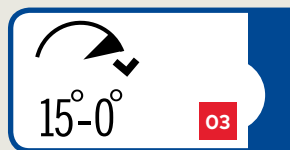
Alla funktioner kan ställas in framifrån



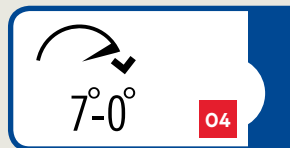
- 1 Inställbar stängningshastighet mellan 70° och 15°.



- 2 Inställning av stängningskraft EN1-6
En optisk indikering (stängningskraftsindikering) visar den inställda stängningskraften. Enkel inställning framifrån med skruvdragare.



- 3 SoftFlow: inställbart stängningsområde från 15° till 0° – möjliggör att dörren stängs nästan ljudlöst.



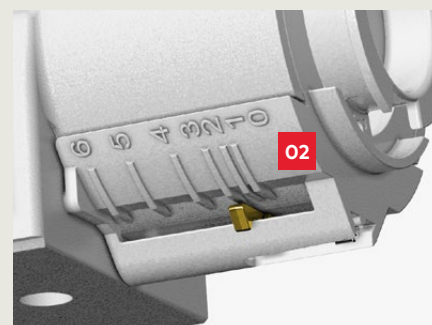
- 4 Inställbar tillslagsfunktion, 7°-0°.



- 5 Stängningsfördröjning – DC/SV
Reducerar hastigheten ner till 70°. Ger tillräcklig tid för passering av dörren med bagage, barnvagn, cykel, sjuksäng etc.



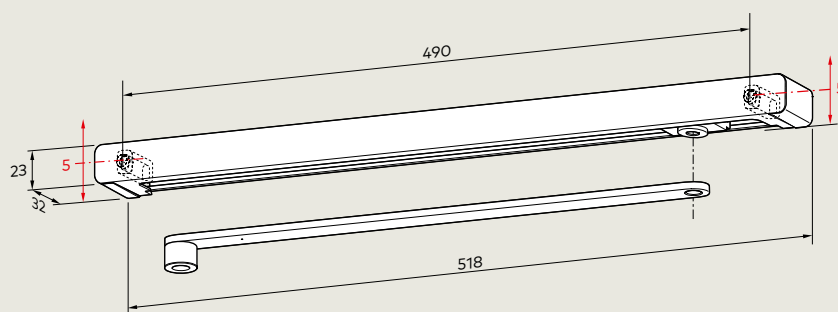
- 6 Öppningsdämpning – BC/ÖD
Fångar upp en stor del av kraften om dörren kastas upp hastigt eller grips av vinden. Skyddar vägg och dörr mot skada. Montering av ett dörrstopp är dock ändå att rekommendera.



Indikering enligt storleksuppgifterna relaterade till EN 1154 med avseende på dörrbredden.

Glidskena G-N XEA

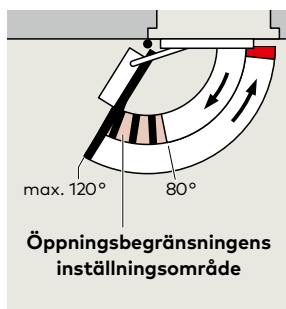
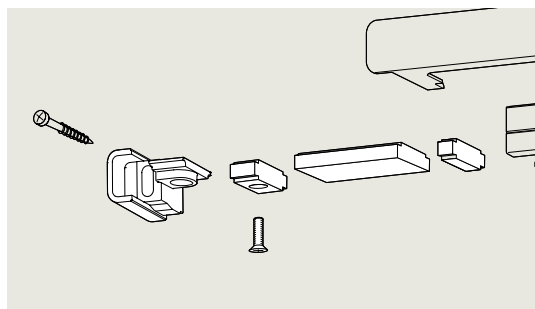
Normalutförande för enkelflygliga dörrar



G-N XEA innefattar huvudarm, glidskena, glidkloss, monteringsstycken, skruvar och gavlar. Glidskena G-N XEA kan användas till både DIN-L- och DIN-R-dörrar och kan kombineras med alla dörrstängarutföranden i XEA-designen. De avlånga hålen i monteringsstyckena gör det möjligt att justera eventuella avvikelser i hålbilden och att hålla avståndet mellan dörrstängare och glidskena parallellt.

Två varianter av G-N XEA finns tillgängliga. En för direkt karmmontage. Den andra har kortare huvudarm för dörrbladmontage på anslagssidan, som ger ett visuellt snyggare resultat.

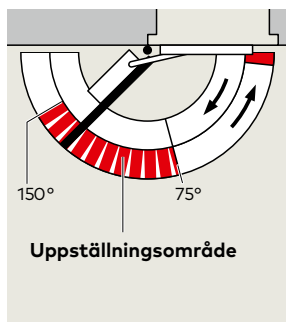
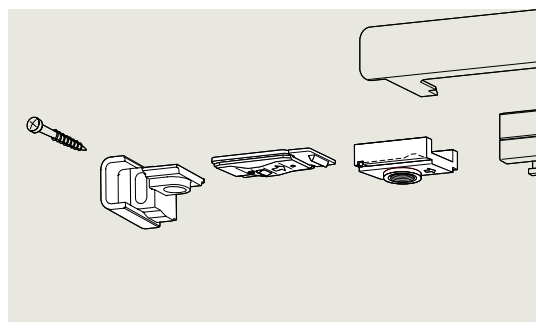
Tillbehör för glidskena G-N XEA



Öppningsbegränsning

För inskjutning i glidskenan i efterhand. Inställbar mellan 80° och max. 120°. Genom användning av öppningsbegränsningen förhindrar man att en dörr som öppnas normalt inte stöter emot angränsande väggar.

Öppningsbegränsningen är inget överbelastningskydd och ersätter ej ett mekaniskt dörrstopp.



Uppställningsenhet RF

För inskjutning i glidskenan i efterhand. Uppställningsenhet RF gör det möjligt att ställa upp dörren utan återfjädring upptill ca 150° öppningsvinkel. Vid behov kan uppställningen enkelt till- och frångöpplas av användaren. Hållkraften kan anpassas till den aktuella dörrmiljön. RF-enheten är lämplig för både DIN-L- och DIN-R-dörrar.

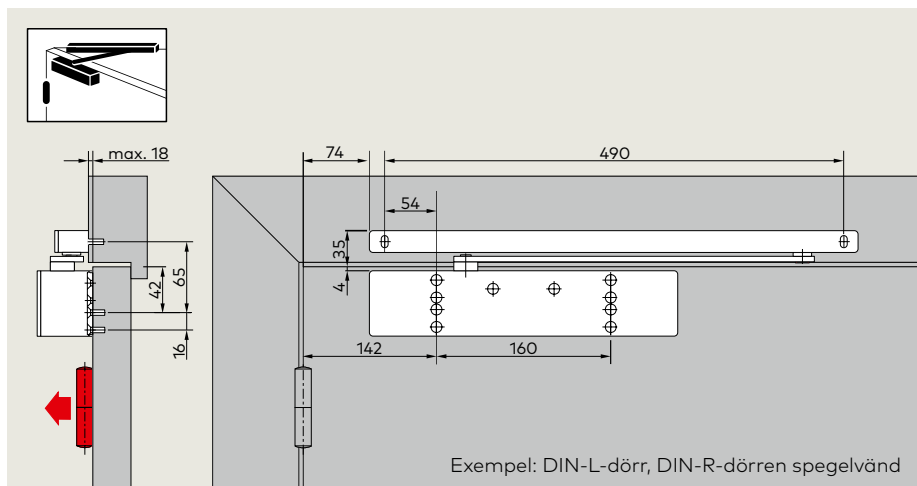
Ej avsedd för brand- och rökavskiljande dörrar.

Dörrbladsmontage på gångjärnssidan

Under motsvarande byggnadstekniska förutsättningar är en öppningsvinkel på 180° möjlig vid detta monterings sätt. I de flesta fall måste man planera ett urtag i väggen för dörrstängaren.

F Lämpighetsbevis

TS 98 XEA är testad och kvalitetsövervakad enligt EN 1154 av Staatlichen Materialprüfungsamt (Statliga Materialprovningssmyndigheten) i Dortmund.



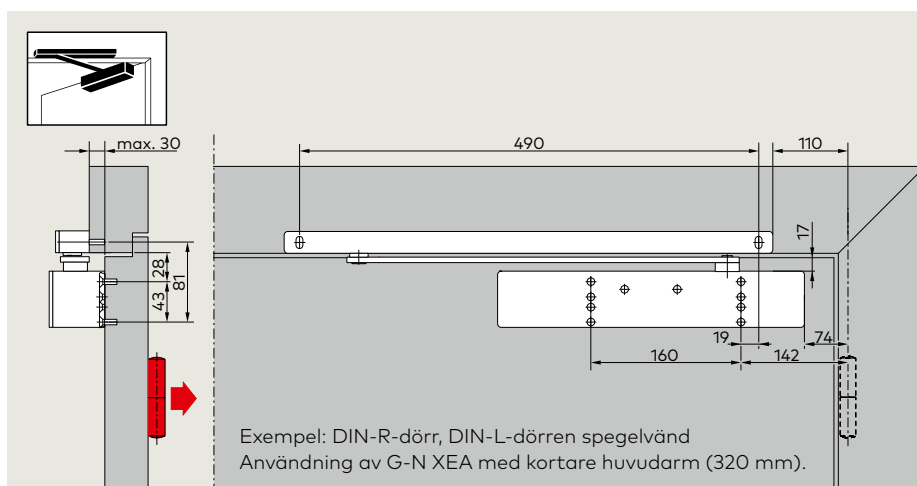
Dörrbladsmontage på anslagsidan

Beroende på de byggnadstekniska förhållandena är dörröppningsvinkeln begränsad till ca 120–145°. För att undvika skador på dörren resp. dörrstängaren bör dörrstopp monterats.

Ett dörrstopp är obligatoriskt för brand- och rökskyddsdörrar.

F Lämpighetsbevis

TS 98 XEA är testad och kvalitetsövervakad enligt EN 1154 av Staatlichen Materialprüfungsamt (Statliga Materialprovningssmyndigheten) i Dortmund. Lämpighetsbevis för den aktuella brand- och rökskyddsdörren är obligatoriskt.

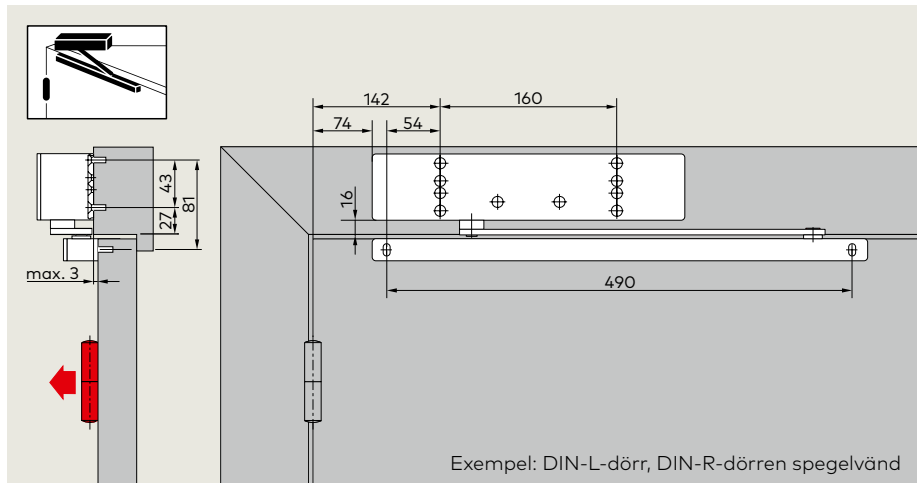


Karmmontage på gångjärnssidan

Under motsvarande byggnadstekniska förutsättningar är en öppningsvinkel på 180° möjlig vid detta monterings sätt.

F Lämpighetsbevis

TS 98 XEA är testad och kvalitetsövervakad enligt EN 1154 av Staatlichen Materialprüfungsamt (Statliga Materialprovningssmyndigheten) i Dortmund. Lämpighetsbevis för den aktuella brand- och rökskyddsdörren är obligatoriskt.

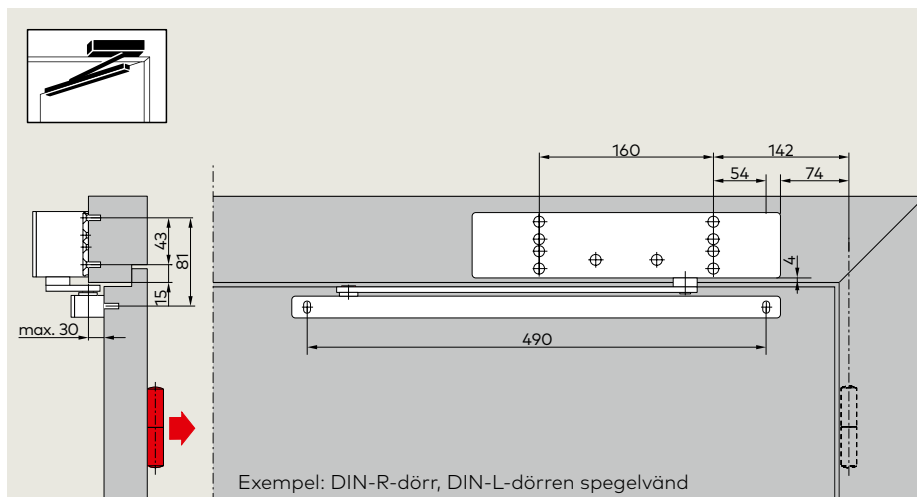


Karmmontage på anslagsidan

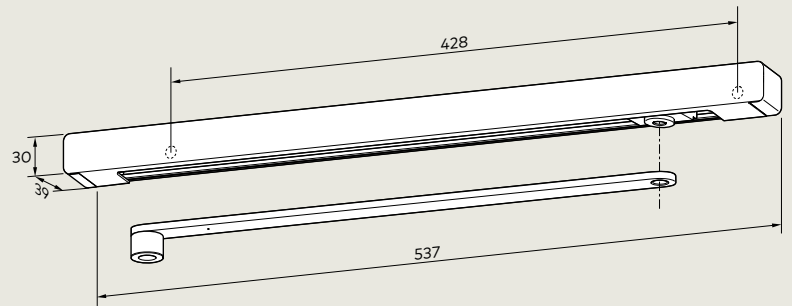
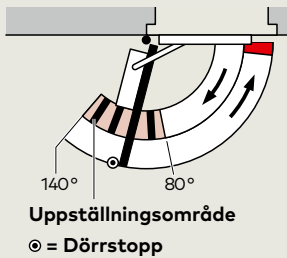
Beroende på de byggnadstekniska förhållandena är dörröppningsvinkeln begränsad till ca 120–145°. För att undvika skador på dörren resp. dörrstängaren bör dörrstopp monterats.

F Lämpighetsbevis

TS 98 XEA är testad och kvalitetsövervakad enligt EN 1154 av Staatlichen Materialprüfungsamt (Statliga Materialprovningssmyndigheten) i Dortmund. Lämpighetsbevis för den aktuella brand- och rökskyddsdörren är obligatoriskt.



Glidskena G-EMF XEA med elektromekanisk uppställning för enkelflygliga dörrar



G-EMF XEA möjliggör exakt uppställning av dörren utan återfjädring. Uppställningspunkten är inställbar till en öppningsvinkel mellan ca 80° och 140°. Uppställningspunkten bestämmer samtidigt den maximala dörröppningsvinkeln. För att undvika skador på dörren resp. dörrstängaren bör dörrstopp monteras.

I händelse av larm och vid strömbortfall upphör uppställningen och dörren stängs av dörrstängaren. Styrning sker via externa rökdetektorcentraler (t.ex. RMZ XEA).

Tack vare den inställbara (utan verktyg) hållkraften kan uppställningen utan problem frigöras för hand.

G-EMF XEA innefattar: huvudarm, glidskena, glidkloss, elektromekanisk uppställningsenhet, kåpa, fästskruvar och gavlar. Glidskena G-EMF XEA monteras på karmen och kan användas till DIN-L- och DIN-R-dörrar.

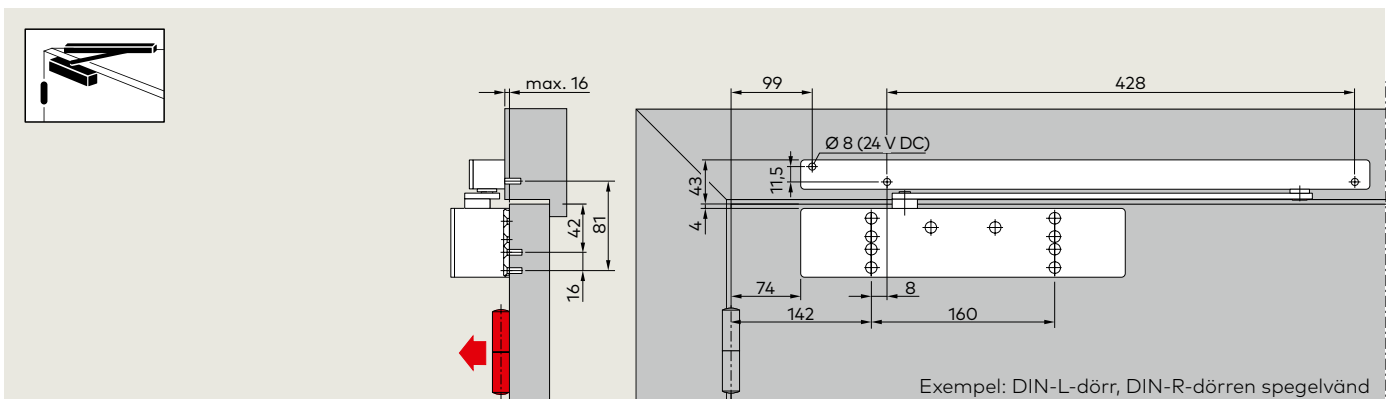
Vid särskilt stora och tunga dörrar (över 1 250 mm) eller dörrar där uppställningspunkten ska ligga över 140°, rekommenderar vi att man i stället för EMF använder hållmagnet EM i kombination med rökdetektorcentral RMZ XEA.

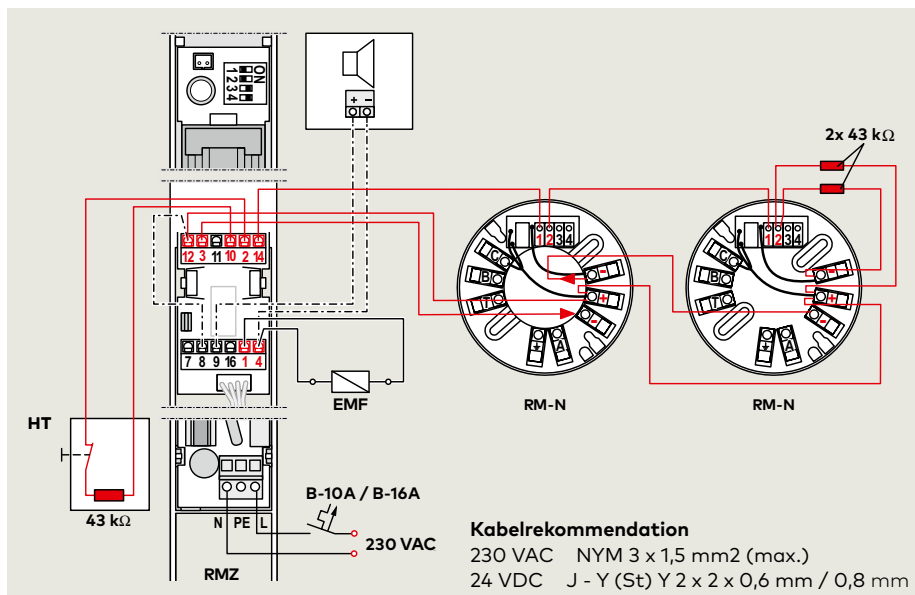
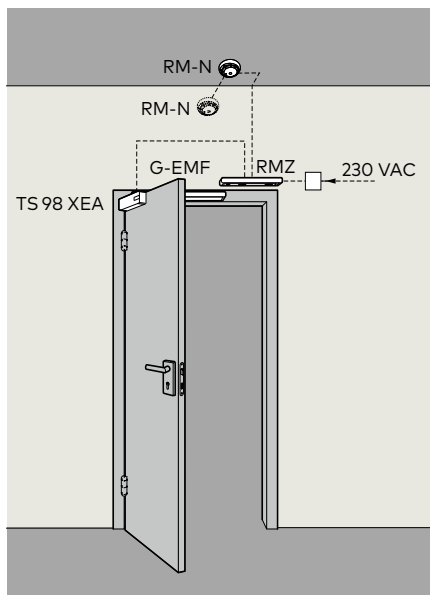
Tekniska data

Driftspänning	24 VDC, ± 15 %
Effektförbrukning	1,4 W
Driftcykel	100 % ED
Utlösningsmoment	Inställbart

Montering på gångjärnssidan

Dörrstängare TS 98 XEA med G-EMF XEA





F Lämplighetsbevis

TS 98 XEA EMF är, av Deutschen Institut für Bautechnik i Berlin, i tekniskt avseende godkänd för användning med alla förekommande rökdetektorsystem; egenkontroll är föreskrivet.

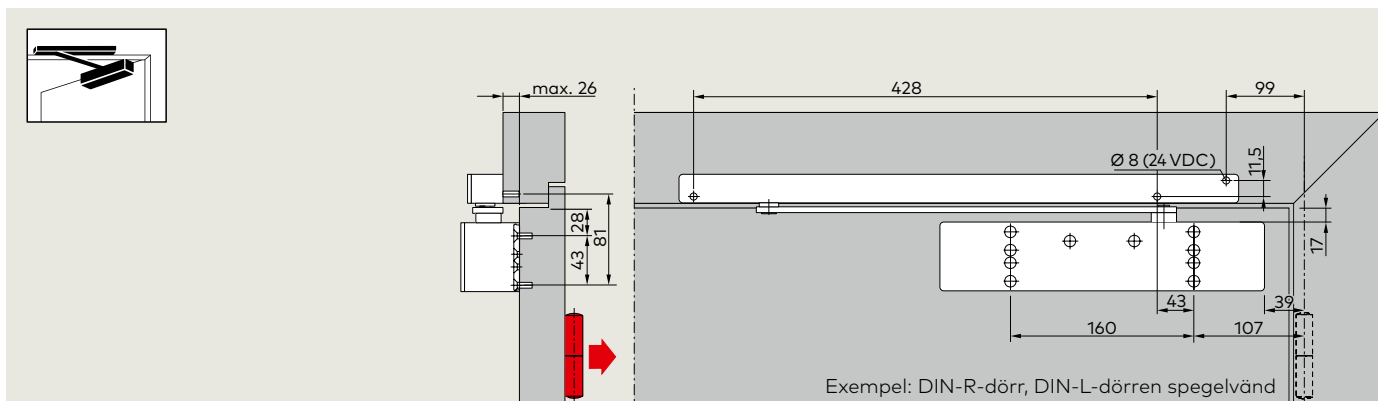
Föreskrifter/anvisningar

På grund av officiella tillståndsbestämmelser omfattas användning av uppställningssystem av särskilda föreskrifter – se sidorna 38/39.

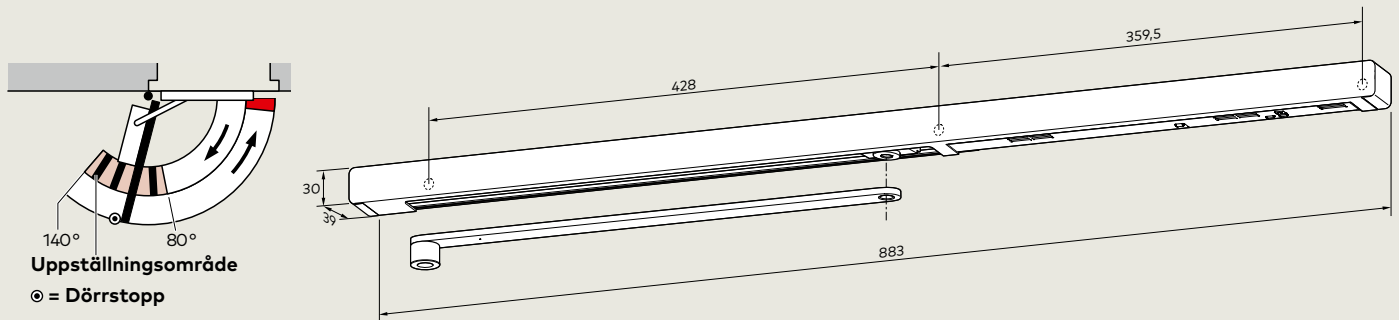
Användningsexempel Uppställningssystem på en brand- och rökskyddsdörr, bestående av: Dörrstängare TS 98 XEA, G-EMF XEA, rökdetektorcentral RMZ XEA (rökdetektor, utlösansanordning och stabiliserad nätdel för 24 VDC) som karmdetektor samt en rökdetektor RM-N som takdetektor på vardera sidan av dörren – se sidorna 26/27.

Montering på anslagssidan

Dörrstängare TS 98 XEA med G-EMF XEA



Glidskena G-EMR XEA med elektromekanisk uppställning och integrerad rökdetektorcentral, för enkelflygliga dörrar



G-EMR XEA gör det möjligt att utrusta brand- och rökskyddsdörrar på sådant sätt att de kan ställas upp exakt, och styrs och övervakas helt oberoende av andra system. Uppställningspunkten är inställbar till en öppningsvinkel mellan ca 80° och 140°. För att undvika skador på dörren resp. dörrstängaren bör dörrstopp monteras.

I händelse av larm och vid strömbortfall upphör uppställningen och dörren stängs av dörrstängaren. Tack vare den inställbara hållkraften (utan verktyg) kan uppställningen också frigöras för hand utan problem.

G-EMR XEA innefattar: huvudarm, glidskena, glidkloss, elektromagnetisk uppställningsenhet, rökdetektor, nätdel, kåpa, fästskruvar och gavlar, och kan användas för både DIN-L- och DIN-R-dörrar. Armsystemet har två separata lysdioder för drift- och varningsindikering.

Det finns anslutningsmöjligheter för ytterligare detektorer och extern utlösning för hand, även en potentialfri larmkontakt finns tillgänglig. Vid särskilt stora och tunga dörrar (över 1 250 mm) eller dörrar där uppställningspunkten ska ligga över 140°, rekommenderar vi att man i stället för EMR använder hållmagnet EM i kombination med rökdetektorcentral RMZ XEA.

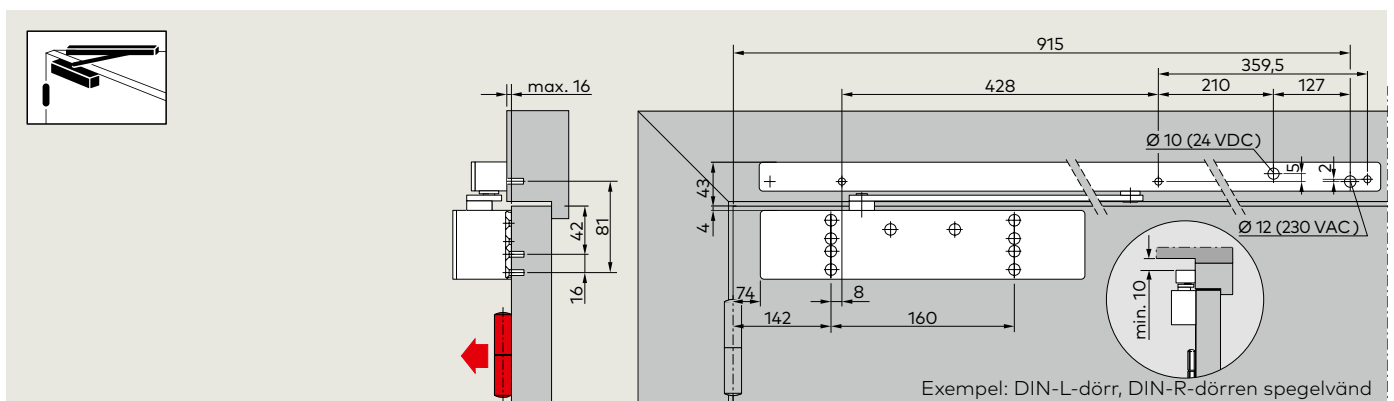
Tekniska data

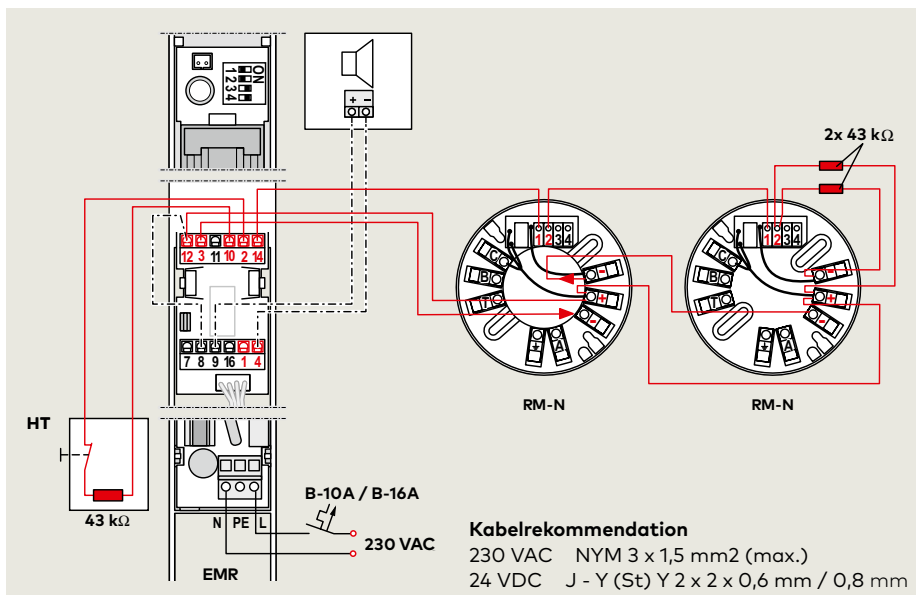
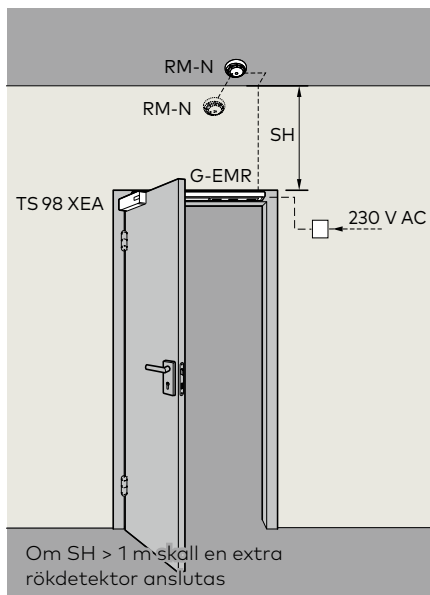
Spänningsmatning	230 VAC ± 10 %
Driftspänning (intern)	24 VDC
Max. uteffekt	9,8 W
Effektförbrukning EMF	1,4 W
Driftcykel	100 % ED
Utlösningmoment	Inställbart

Se sidan 26 för detaljerade tekniska data för rökdetektor

Montering på gångjärnssidan

Dörrstängare TS 98 XEA med G-EMR XEA





F Lämplighetsbevis

TS 98 XEA EMR är, av Deutschen Institut für Bautechnik i Berlin, i tekniskt avseende godkänd för användning med alla förekommande rökdetektorsystem; egenkontroll är föreskrivet. Vid montering på anslagssidan krävs också ett lämplighetsbevis för den aktuella brand- och rökskyddsdörren.

Föreskrifter/anvisningar

På grund av officiella tillståndsbestämmelser omfattas användning av uppställningssystem av särskilda föreskrifter – se sidorna 38/39.

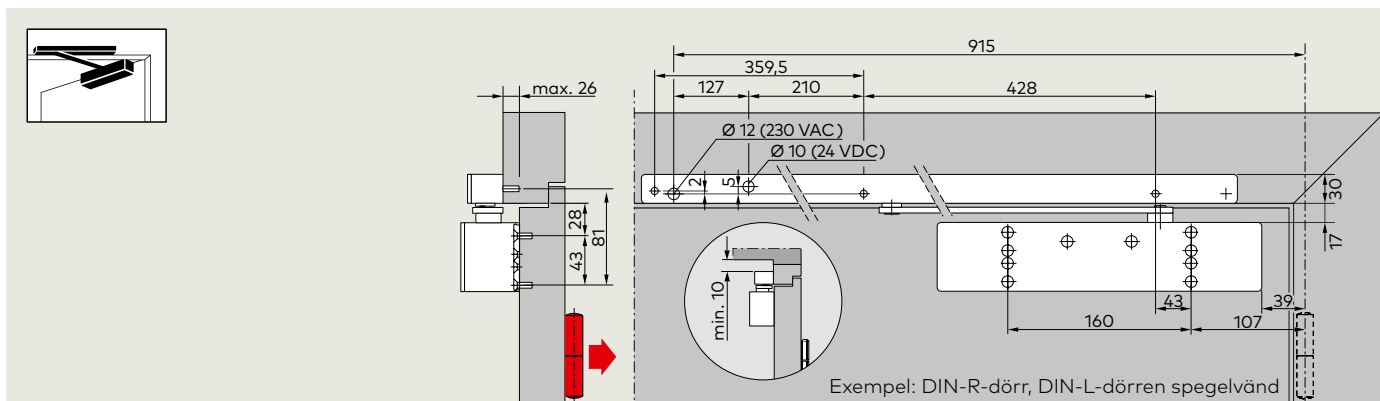
Enligt DIN 14677 skall rökdetektorenheten bytas efter 8 år. Att utbytesfristen har uppnåtts indikeras genom att en lysdiod lyser med fast sken.

Användningsexempel

Uppställningssystem på en brand- och rökskyddsdörr, bestående av: Dörrstängare TS 98 XEA, G-EMR XEA samt en rökdetektor RM-N som takdetektor på båda sidorna av dörren – se sidorna 26/27.

Montering på anslagssidan

Dörrstängare TS 98 XEA med G-EMR XEA



Dörrkoordinator för dubbelflygliga dörrar, för montering på gångjärnssidan

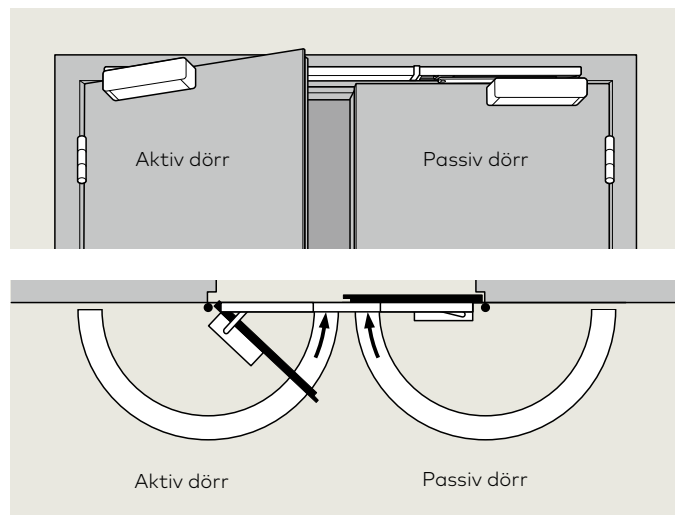
GSR XEA

Normalutförande

GSR XEA säkerställer att den aktiva dörren på dubbelflygliga dörrar alltid stänger efter den passiva dörren och är utrustad med ett tryckstång/klämsystem. Detta system arbetar oberoende av dörrstängarens hydraulik och sörjer därigenom för högsta säkerhet och tillförlitlighet (dörren "smyger" inte igen). Ett överbelastningskydd skyddar dörrkoordinatoren och dörrkonstruktionen mot skador. Dörrkoordinatoren GSR XEA kan användas till både DIN-L- och DIN-R-dörrar och kombineras med dörrstängare TS 98 XEA.

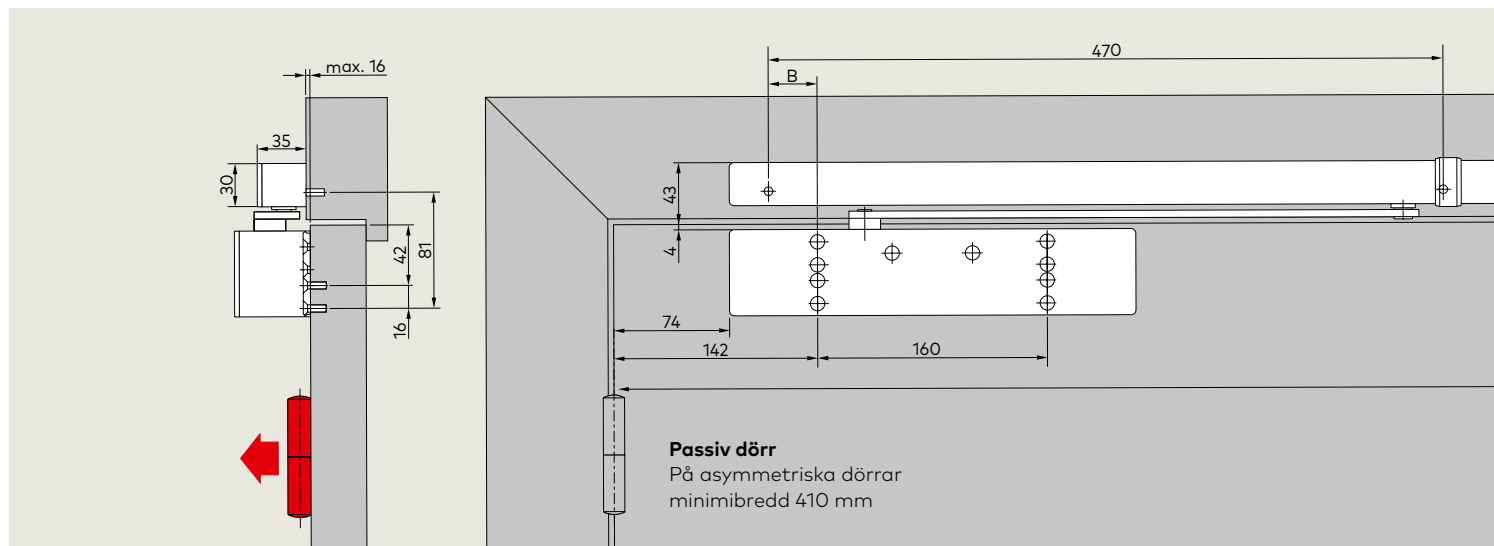
F Lämplighetsbevis

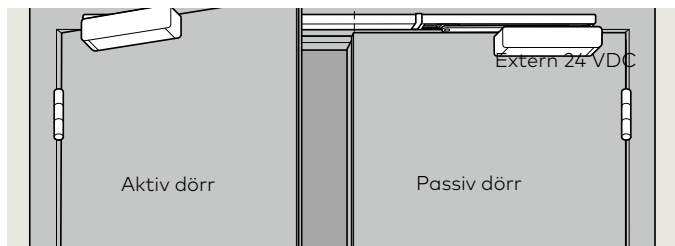
TS 98 XEA GSR är testad och kvalitetsövervakad enligt EN 1154 av Staatlichen Materialprüfungsamt (Statliga Materialprovningmyndigheten) i Dortmund. Lämplighetsbevis för den aktuella brand- och rökskydds dörren är obligatoriskt.



Montering på gångjärnssidan

Dörrstängare TS 98 XEA med GSR/GSR-EMF XEA





GSR-EMF XEA med elektromekanisk uppställning

GSR-EMF XEA sørjer inte enbart för korrekt ordningsföljd vid stängning av dubbelflygliga dörrar, utan den möjliggör också uppställning av dörrflyglarna. I händelse av larm och vid strömbortfall upphör uppställningen och dörrarna stängs av dörrstängarna. Styrningen sker via externa rökdetektorcentraler. Tack vare den inställbara (utan verktyg) hållkraften kan uppställningen också frigöras för hand utan problem. Uppställningspunkten bestämmer samtidigt den maximala dörröppningsvinkeln. För att undvika skador på dörren resp. dörrstängaren bör dörrstopp monterats. På dörrar där uppställningspunkten ska ligga över 130° rekommenderar vi att man i stället för den elektromekaniska uppställningen använder hållmagnet EM.

F Lämpighetsbevis

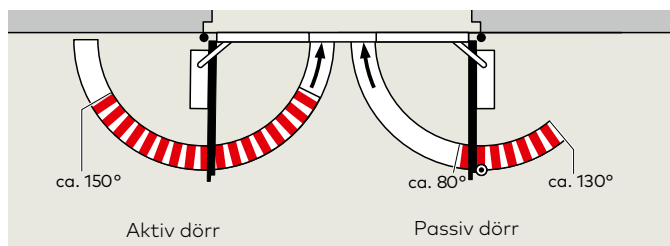
TS 98 XEA GSR-EMF 1, EMF 2 och EMF 1G är, av Deutschen Institut für Bautechnik i Berlin, i tekniskt avseende godkända för användning med alla förekommande rökdetektorsystem; egenkontroll är föreskrivet.

Föreskrifter/anvisningar

På grund av officiella tillståndsbestämmelser omfattas användning av uppställningssystem av särskilda föreskrifter – se sidorna 38/39.

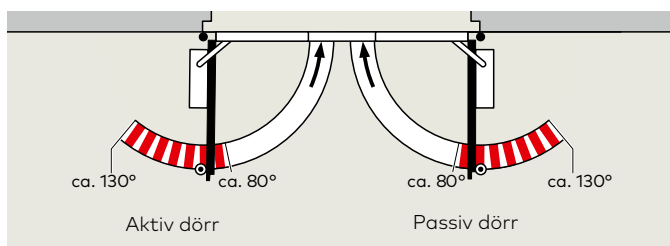
Tekniska data

Driftspänning EMF	24 VDC, ± 15 %
Effektförbrukning EMF 1	1,4 W
EMF 2	2,8 W
Driftcykel	100 % ED
Utlösningsmoment	Inställbart



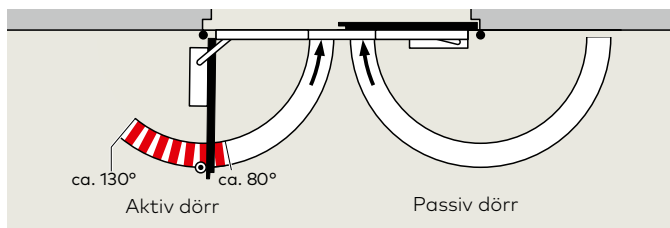
GSR-EMF 1 XEA

Samtidig uppställning av aktiv och passiv dörr i en valfri uppställningspunkt mellan 80° och 130° (upp till max. 150° för den aktiva dörren)



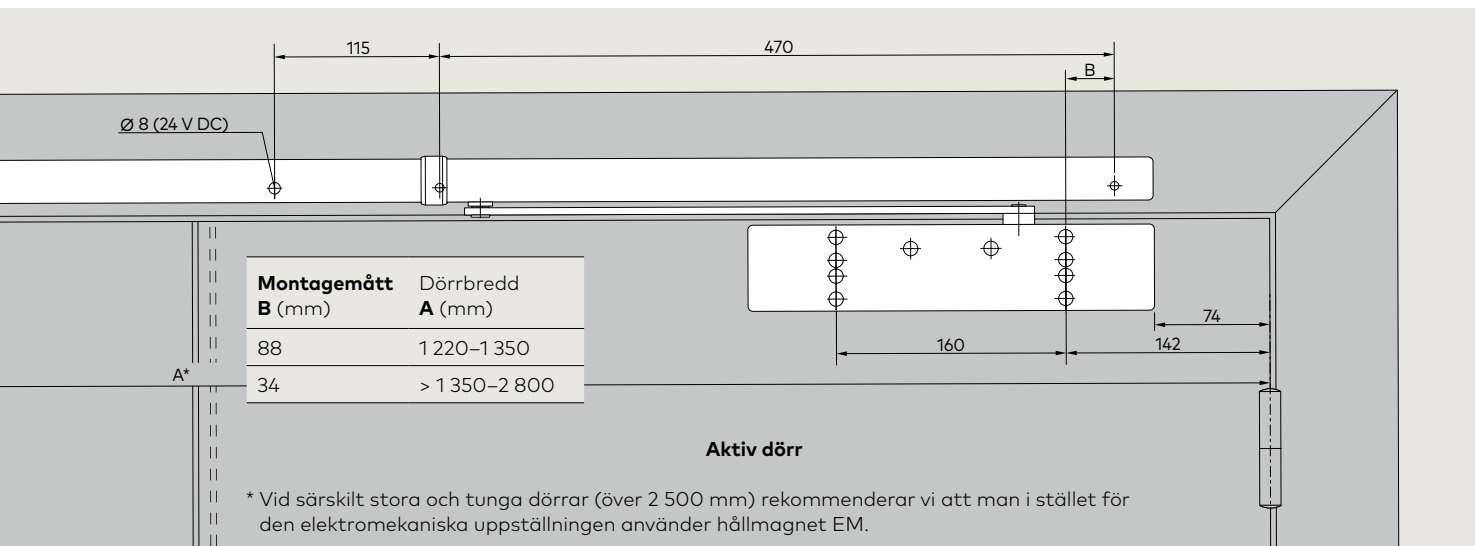
GSR-EMF 2 XEA

Oberoende uppställning av aktiv och passiv dörr i en valfri uppställningspunkt mellan 80° och 130°.



GSR-EMF 1G XEA

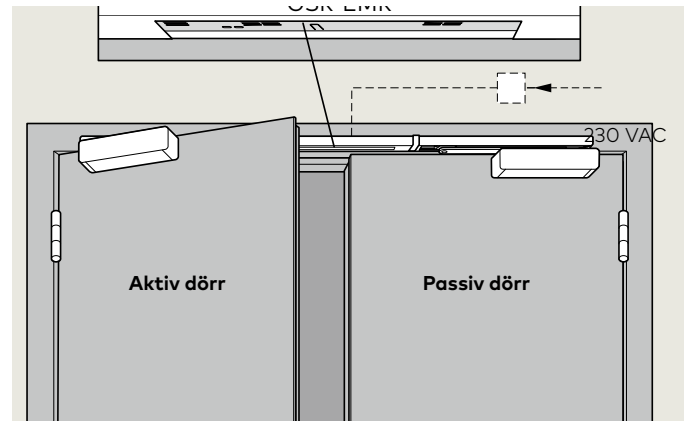
Uppställning av enbart den aktiva dörren i valfri uppställningspunkt mellan 80° och 130°. Med denna dörrkoordinator kan man vid speciella dörrkonstruktioner, t.ex. fast sidoflygel, smal passiv flygel på asymmetriska dörrar osv., ställa upp enbart den aktiva dörren.



Dörrkoordinator för dubbelflygliga dörrar, för montering på gångjärnssidan

GSR-EMR XEA

med elektromekanisk uppställning
och integrerad rökdetektorcentral

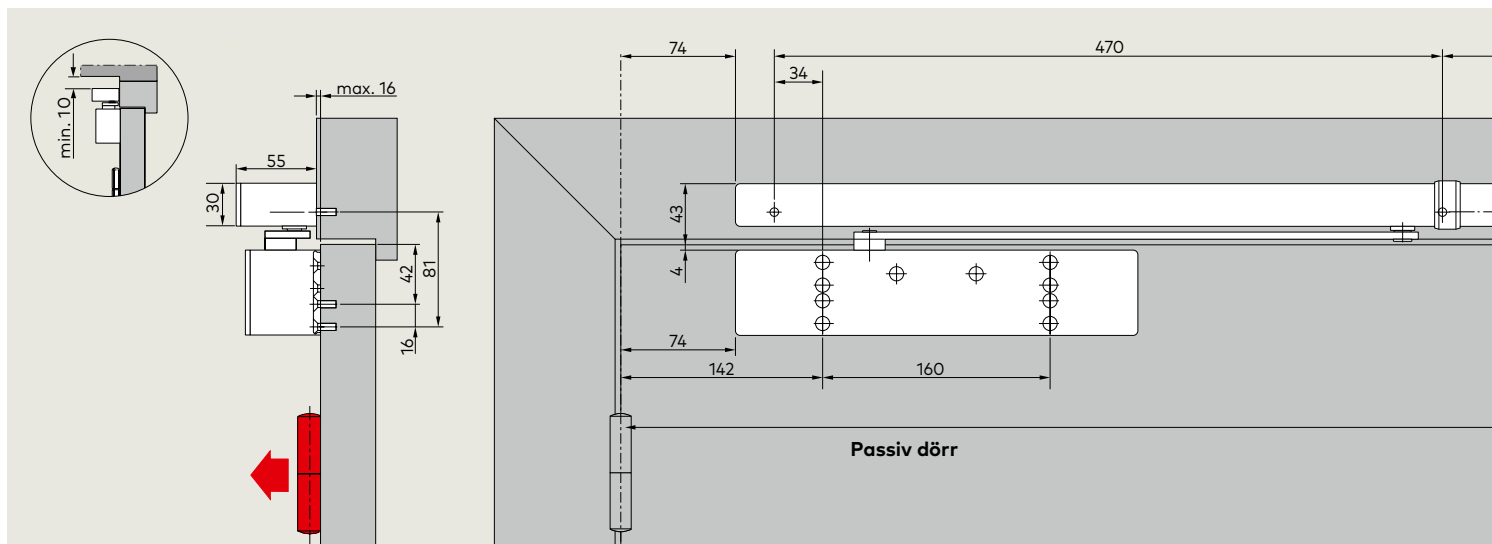


GSR-EMR XEA sørjer inte enbart for korrekt ordningsføljd vid stængning av dubbelflygliga dörrar, utan den gör det också möjligt att utrusta brand- och rökskyddsdörrar på sådant sätt att de kan ställas upp exakt, och styras samt övervakas helt oberoende av andra system. I hændelse av larm och vid strömbortfall opphør oppställning- en og dørren stængs av dörrstængaren. Tack vare den inställbara (utan verktyg) hållkraften kan oppställningen också frigöras for hand utan problem. Oppställningspunktene bestemmer samtidigt den maximala dörröppningsvinkeln. For å undvika skador på dørren resp. dörrstængaren bør dörrstopp monteres.

Det finns anslutningsmöjligheter for ytterligere detektorer og extern utløsning for hand, det finns även en potentialfri larmkontakt tillgänglig. Vid särskilt stora og tunge dörrar (över 1 250 mm) eller dörrar där oppställningspunktene ska ligga över 130°, rekommenderer vi att man i stället for EMR använder hållmagnet EM i kombination med rökdetektorcentral RMZ XEA. Armsystemet har två separata lysdioder for drift- og varningsindikering.

Montering på gångjärnssidan

Dörrstängare TS 98 XEA med GSR-EMR XEA



F Lämplighetsbevis

TS 98 XEA, GSR-EMR 1 XEA, EMF 2 XEA och EMF R 1G XEA är, av Deutschen Institut für Bautechnik i Berlin, i tekniskt avseende godkända för användning med alla förekommande rökdetektorsystem; egenkontroll är föreskrivet.

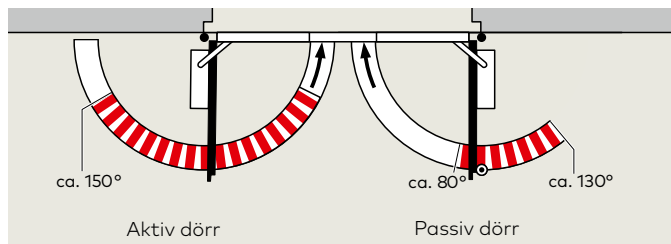
Föreskrifter/anvisningar

På grund av officiella tillståndsbestämmelser omfattas användning av uppställningssystem av särskilda föreskrifter – se sidorna 38/39. Enligt DIN 14677 skall rökdetektorenheten bytas efter 8 år. Att utbytesfristen har uppnåtts indikeras genom att en lysdiod lyser med fast sken.

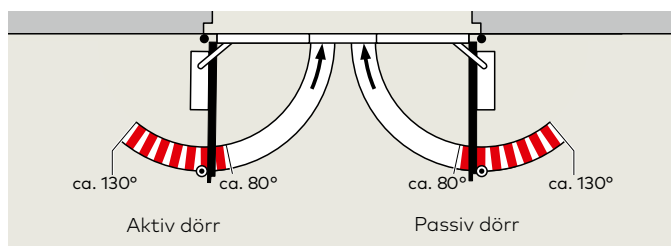
Tekniska data

Spänningsmatning	230 VAC ± 10 %
Driftspänning (intern)	24 VDC
Max. uteffekt	9,8 W
Effektförbrukning EMR 1	1,4 W
EMR 2	2,8 W
Driftcykel	100 % ED
Utlösningsmoment	Inställbart

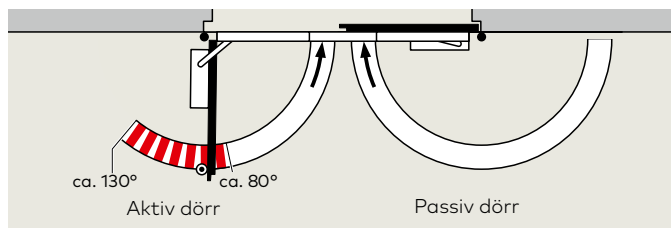
Se sidan 26 för detaljerade tekniska data för rökdetektor

**GSR-EMR 1 XEA**

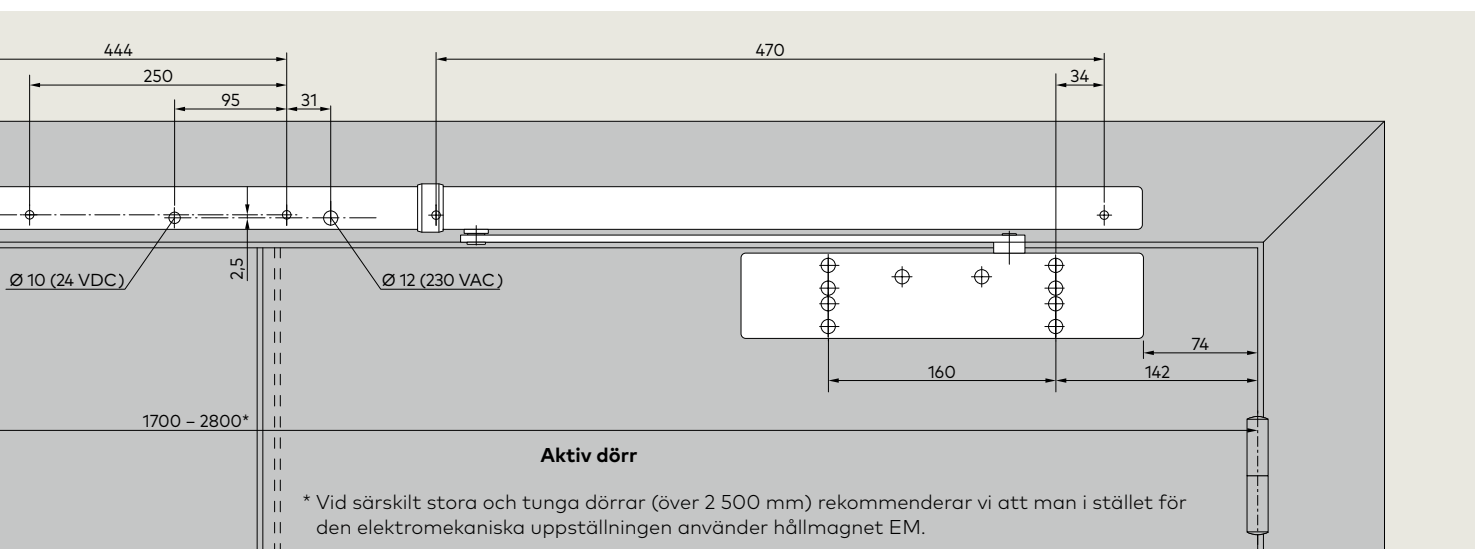
Samtidig uppställning av aktiv och passiv dörr i en valfri uppställningspunkt mellan 80° och 130° (upp till max. 150° för den aktiva dörren)

**GSR-EMR 2 XEA**

Oberoende uppställning av aktiv och passiv dörr i en valfri uppställningspunkt mellan 80° och 130°.

**GSR-EMR 1G XEA**

Uppställning av enbart den aktiva dörren i valfri uppställningspunkt mellan 80° och 130°. Med denna dörrkoordinator kan man vid speciella dörrkonstruktioner, t.ex. fast sidoflygel, smal passiv flygel på asymmetriska dörrar osv., ställa upp enbart den aktiva dörren.



Dörrkoordinator för dubbelflygliga dörrar, för montering på anslagssidan

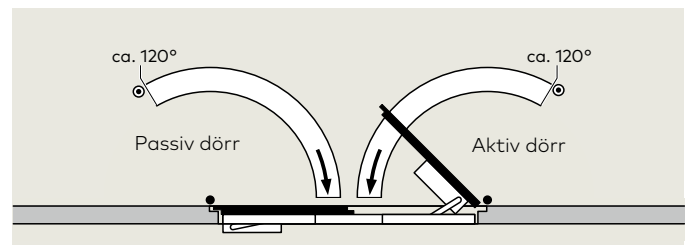
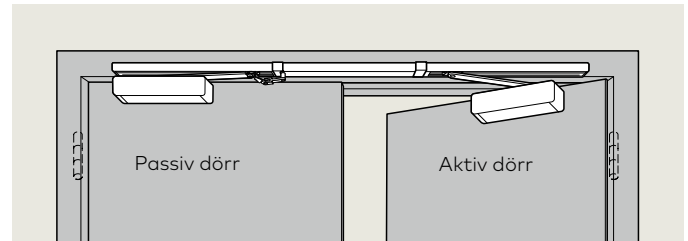
GSR XEA BG Normalutförande

GSR XEA säkerställer att den aktiva dörren på dubbelflygliga dörrar alltid stänger efter den passiva dörren och är utrustad med ett tryckstång/klämsystem. Detta system arbetar oberoende av dörrstängarens hydraulik och sörjer därigenom för högsta säkerhet och tillförlitlighet (dörren "smyger" inte igen). Ett överbelastningskydd skyddar dörrkoordinatoren och dörrkonstruktionen mot skador. Dörrkoordinator GSR kan användas till både DIN-L- och DIN-R-dörrar och kombineras med dörrstängare TS 98 XEA.

Den maximala dörröppningsvinkeln är ca 120°. För att undvika skador på dörren resp. dörrstängaren bör dörrstopp monteras. Vid användning som panikstängare på brand- och rökskydds dörrar rekommenderas användning av TS 98 XEA GSR på gångjärnssidan.

F Lämpighetsbevis

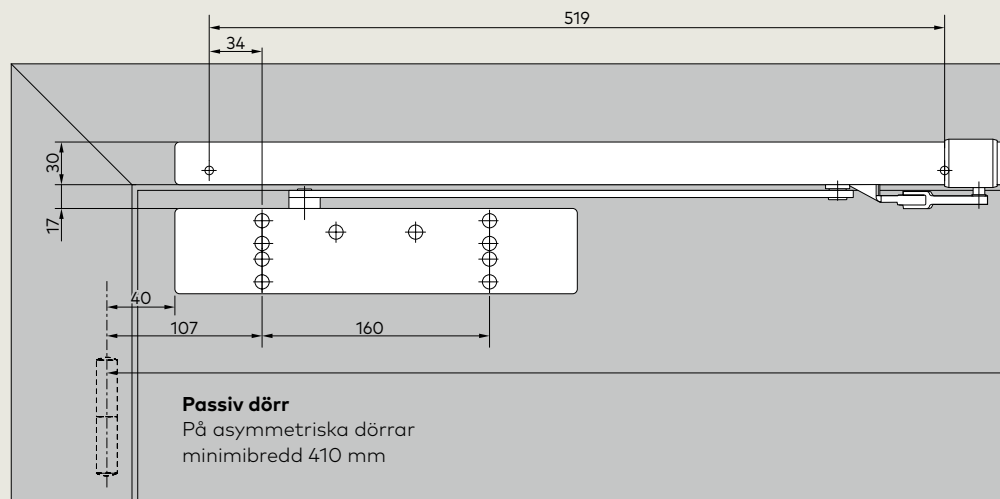
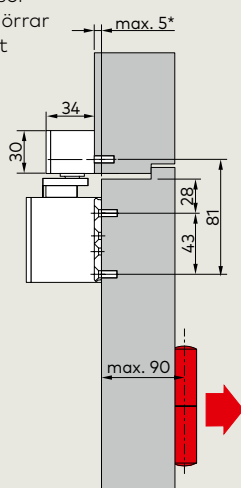
TS 98 XEA GSR är testad och kvalitetsövervakad enligt EN 1154 av Staatlichen Materialprüfungsamt (Statliga Materialprovningmyndigheten) i Dortmund. Lämpighetsbevis för den aktuella brand- och rökskydds dörren är obligatoriskt.



Montering på anslagssidan

Dörrstängare TS 98 XEA med GSR XEA BG/GSR-EMF XEA BG

* Använd vinkelkonsol i XEA-design på dörrar med djupare mått på karmen.



GSR-EMF 2 XEA BG med elektromekanisk uppställning

GSR-EMF XEA sörjer inte enbart för korrekt ordningsföljd vid stängning av dubbelflygliga dörrar, utan den möjliggör också uppställning av dörrflyglarna. I händelse av larm och vid strömbortfall upphör uppställningen och dörren stängs av dörrstängaren. Styrning sker via externa rökdetektorcentraler. Tack vare den inställbara (utan verktyg) hållkraften kan uppställningen också frigöras för hand utan problem. Uppställningspunkten bestämmer samtidigt den maximala dörröppningsvinkeln. För att undvika skador på dörren resp. dörrstängaren bör dörrstopp monterats.

F Lämplighetsbevis

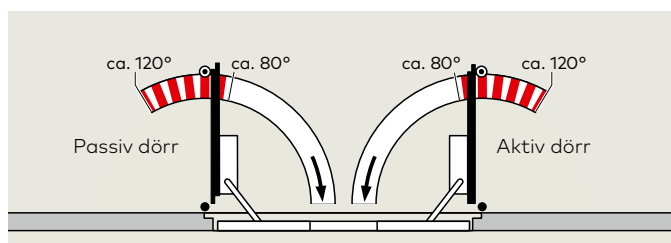
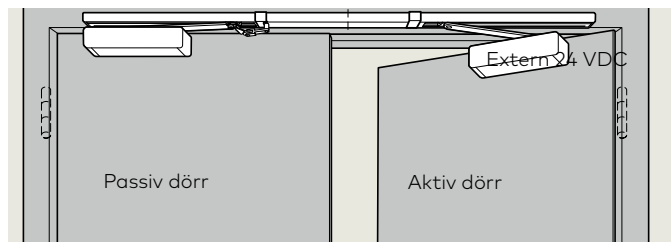
TS 98 XEA EMR är, av Deutschen Institut für Bautechnik i Berlin, i tekniskt avseende godkänd för användning med alla förekommande rökdetektorsystem; egenkontroll är föreskrivet.

Föreskrifter/anvisningar

På grund av officiella tillståndsbestämmelser omfattas användning av uppställningssystem av särskilda föreskrifter – se sidorna 38/39.

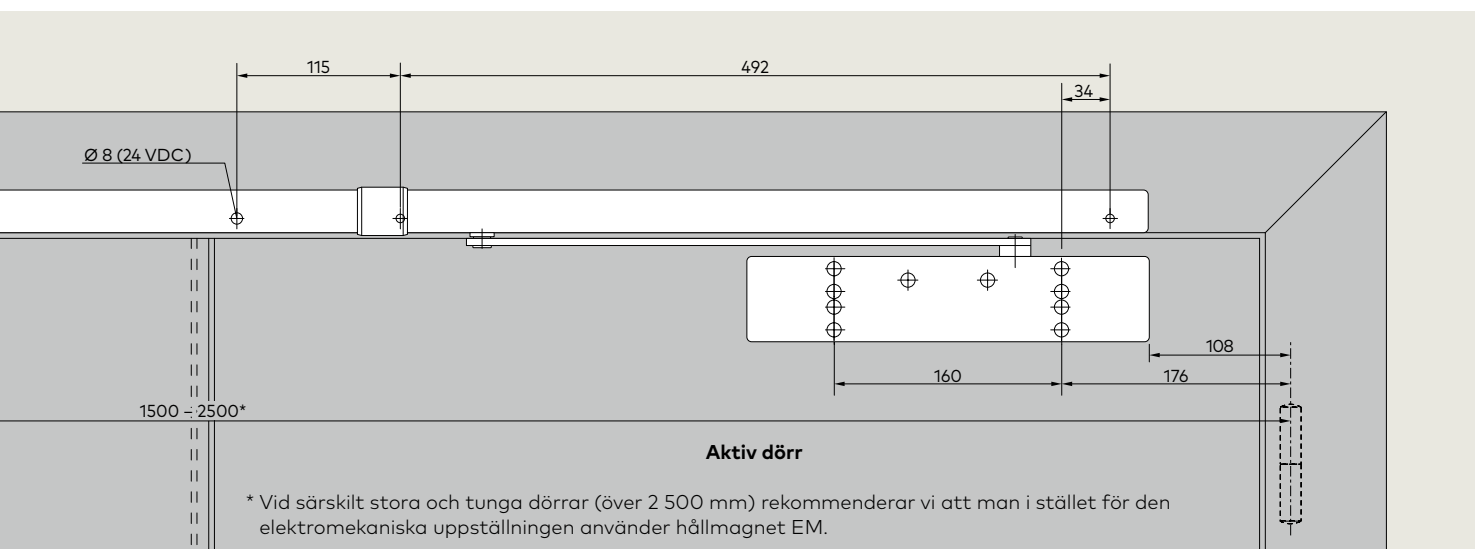
Tekniska data

Driftspänning EMF	24 VDC, ± 15 %
Effektförbrukning EMF 1	1,4 W
EMF 2	2,8 W
Driftcykel	100 % ED
Utlösningsmoment	Inställbart



GSR-EMF 2 XEA BG

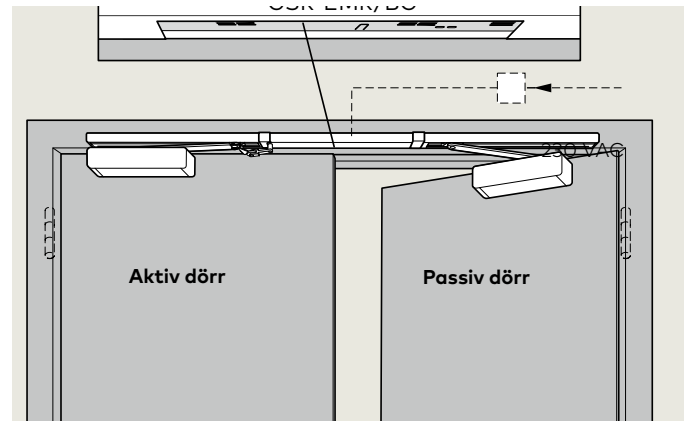
Oberoende uppställning av aktiv och passiv dörr i en valfri uppställningspunkt mellan 80° och 120°.



Dörrkoordinator för dubbelflygliga dörrar, för montering på anslagssidan

GSR-EMR XEA BG

med elektromekanisk uppställning
och integrerad rökdetektorcentral

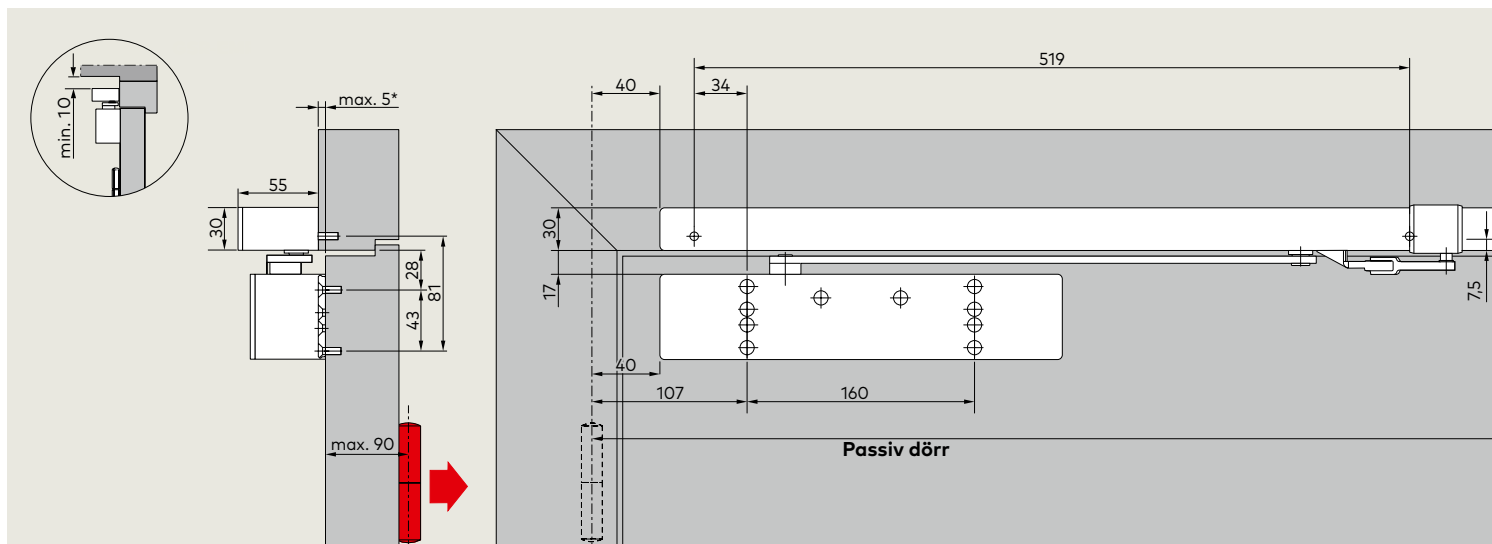


GSR-EMR XEA sørjer inte enbart for korrekt ordningsføljd vid stængning av dubbelflygliga dörrar, utan den gör det också möjligt att utrusta brand- och rökskyddsdörrar på sådant sätt att de kan ställas upp exakt, och styras och övervakas helt oberoende av andra system. I hændelse av larm och vid strömbortfall opphør oppställningen och dørren stængs av dörrstængaren. Tack vare den inställbara (utan verktyg) hållkraften kan oppställningen också frigøres for hand utan problem. Oppställningspunktens bestemmer samtidigt den maximala dörrøppningsvinkeln. For å undvika skader på dørren resp. dörrstængaren bør dörrstopp monteres.

Det finns anslutningsmøjligheter for ytterligere detektorer og extern utløsning for hand, även en potentialfri larmkontakt finns tillgänglig. Vid særskilt stora og tunge dörrar (över 1 250 mm) eller dörrar där oppställningspunktens ska ligge över 130°, rekommenderer vi att man i stället for EMR använder hållmagnet EM i kombination med rökdetektorcentral RMZ XEA. Dörrstængaren har två separata lysdioder for drift- og varningsindikering.

Montering på anslagssidan

Dörrstängare TS 98 XEA med GSR-EMR XEA BG



F Lämpighetsbevis

TS 98 XEA GSR-EMR 2 XEA BG är, av Deutschen Institut für Bautechnik i Berlin, i tekniskt avseende godkänd för användning med alla förekommande rökdetectorsystem; egenkontroll är föreskrivet.

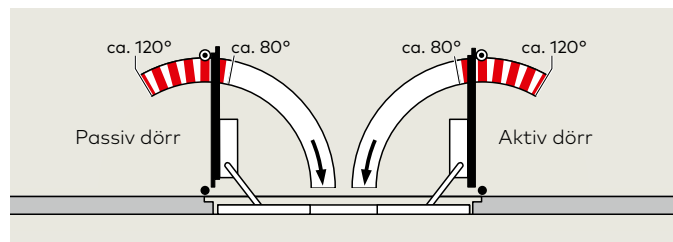
Föreskrifter/anvisningar

På grund av officiella tillståndsbestämmelser omfattas användning av uppställningssystem av särskilda föreskrifter – se sidorna 38/39. Enligt DIN 14677 skall rökdetectorenheten bytas efter 8 år. Att utbytesfristen har uppnåtts indikeras genom att en lysdiod lyser med fast sken.

Tekniska data

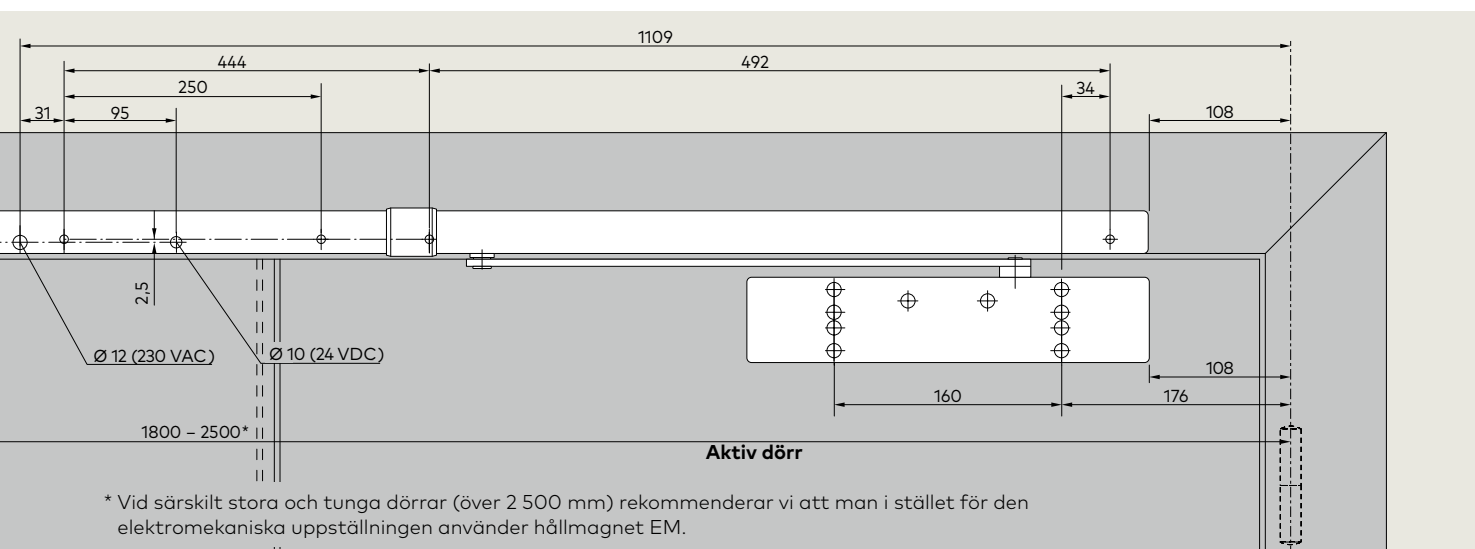
Spänningsmatning	230 VAC ± 10 %
Driftspänning (intern)	24 VDC
Max. uteffekt	9,8 W
Effektförbrukning EMR 1	1,4 W
EMR 2	2,8 W
Driftcykel	100 % ED
Utlösningsmoment	Inställbart

Se sidan 26 för detaljerade tekniska data för rökdetektor



GSR-EMR 2 XEA BG

Oberoende uppställning av aktiv och passiv dörr i en valfri uppställningspunkt mellan 80° och 120°.



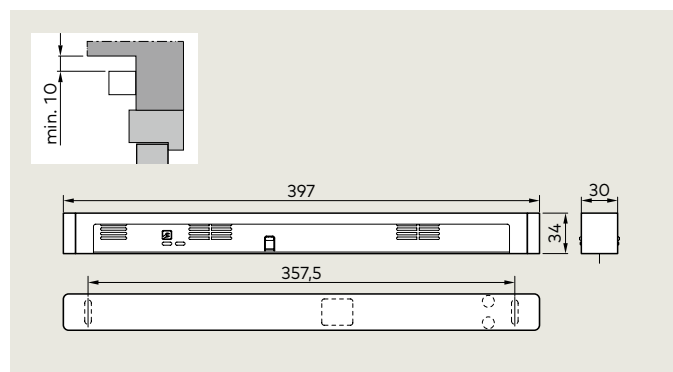
Rökdetektorcentral RMZ XEA

Rökdetektor RM-N

Data och karaktäristiska egenskaper		RMZ XEA	RM-N
Funktioner	Rökdetektor	●	●
	Utlösningsanordning	●	-
	Energiförsörjning	●	-
Rökdetektering	Strörljusprincipen (optisk)	●	●
Montering	Karmmontage	●	-
	Takmontage	-	●
Anslutning av flera detektorer		●	-
Total anslutningseffekt (max.) för uppställningsanordning och flera detektorer i W		9,8	-
Effektförbrukning för interna detektorer i W		1,2	0,65
Lysdiod-indikeringar	Larm	●	●
	Drift	●	-
	Underhåll	●	-
	Nedsmutsning	●	-
Spänningsmatning		230 VAC ± 10 %	24 VDC +15 %, -10 %
Driftspänning (extern)		24 VDC	-
Driftspänning detektor		24 VDC +15 %, -10 %	24 VDC
Strömförbrukning (max.) i mA		75	20
Potentialfri växlande kontakt Klenspanning (SELV)		24 V AC/DC 1 A	30 V AC/DC 1 A
Återställning	Automatiskt omställningsbar till manuell återställning	●	●
		●	-
Funktionskontroll	Rökgas	●	●
Anslutningsplintar för extern manuell utlösning		●	-
Kapslingsklass		IP 30	IP 43
Omgivningstemperatur i °C		-20, +40	-10, +60
Vikt i kg		0,25	0,15
Mått i mm	Längd	379	ø 100
	Byggdjup	34	
	Höjd	30	44
Testad enligt EN 54 del 7		●	●
CE-märkning för byggprodukter		●	●

● Ja - Nej

Rökdetektorcentral RMZ XEA och rökdetektor RM-N kompletterar på ett idealiskt sätt TS 98 XEA-systemet med avseende på förebyggande brandskydd. De är konstruerade enligt de senaste riktlinjerna från Deutschen Instituts für Bautechnik och erbjuder en garanti för optimal samverkan med anordningar för uppställning av brand- och rökskyddsörrar.



Rökdetektorcentral RMZ XEA

Rökdetektorcentral RMZ i XEA-design försörjer anslutna uppställningsanordningar med 24 V likström och kopplar om dem till strömlöst tillstånd i händelse av larm eller strömbortfall (utlösning). Återställning sker automatiskt, men kan ställas om till manuell återställning. Det finns anslutningsmöjligheter för ytterligare detektorer och extern utlösning för hand, även en potentialfri larmkontakt finns tillgänglig. I RMZ XEA-utförandet har rökdetektorcentralen stabiliserad nätdel och två separata lysdioder för drift- och varningsindikering.

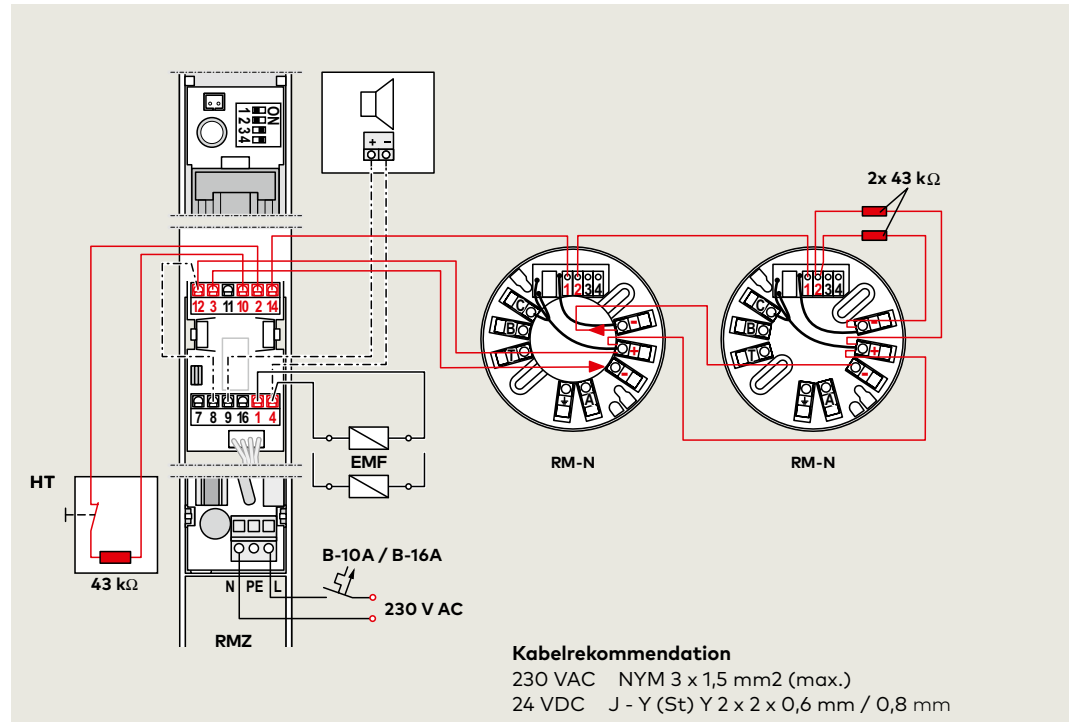
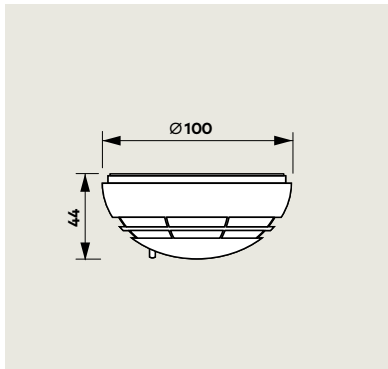
F Lämpighetsbevis

RMZ XEA är av Deutschen Institut für Bautechnik i Berlin i tekniskt avseende godkänd för användning med alla förekommande rökdetektorsystem; egenkontroll är föreskrivet.

Föreskrifter/anvisningar

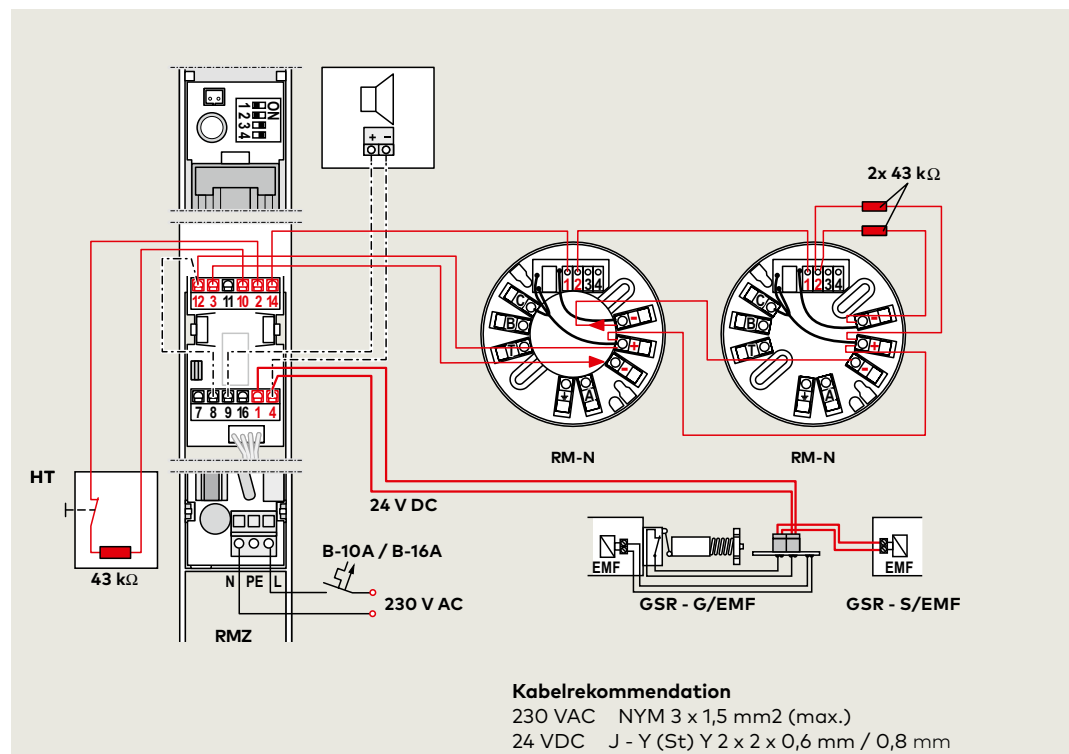
Enligt DIN 14677 skall rökdetektorenhet RMZ XEA bytas efter 8 år. Att utbytesfristen har uppnåtts indikeras genom att en lysdiod lyser med fast sken.

Exempel på anslutningsschema för RMZ XEA med 2 st. RM-N

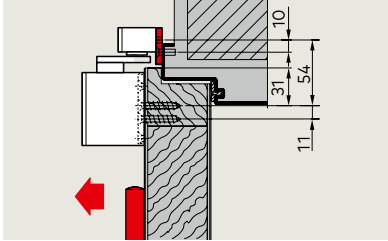
**Rökdetektor RM-N**

Rökdetektor RM-N detekterar tidigt både pyrande bränder och öppna bränder med rökutveckling, och kan anslutas till alla dormakaba uppställningssystem.

Anslutningsschema för GSR-EMR XEA med 2 st. RM-N

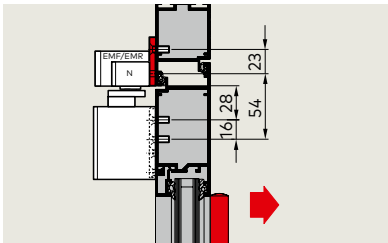


Tillbehör för enkelflygliga dörrar



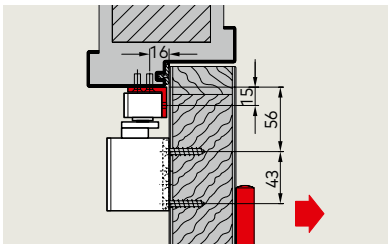
Monteringsplatta 30 mm för G-N XEA

För fastsättning av glidskenan i dörrkarmen, när montering direkt på karmen inte är möjlig.



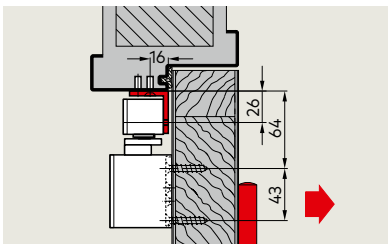
Monteringsplatta 40 mm för G-N XEA, EMF XEA, EMR XEA

För fastsättning av glidskenan i dörrkarmen, när montering direkt på karmen inte är möjlig.



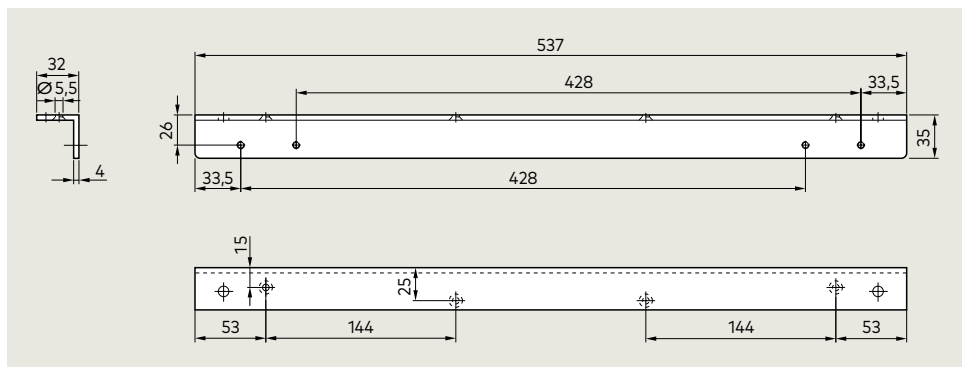
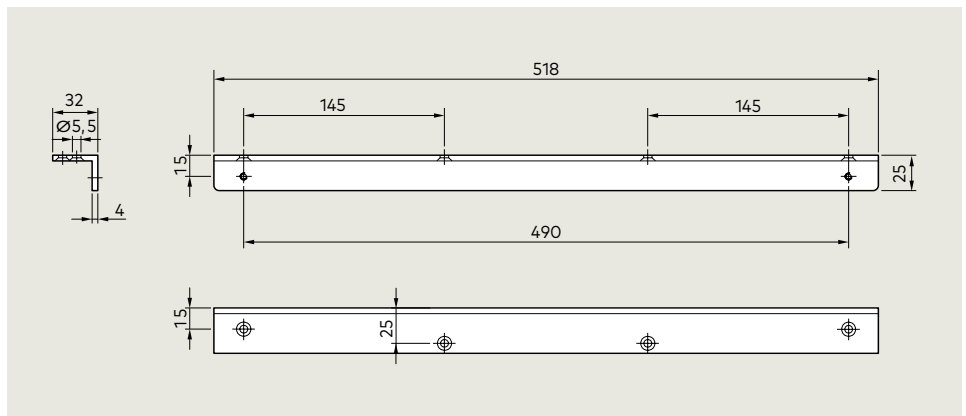
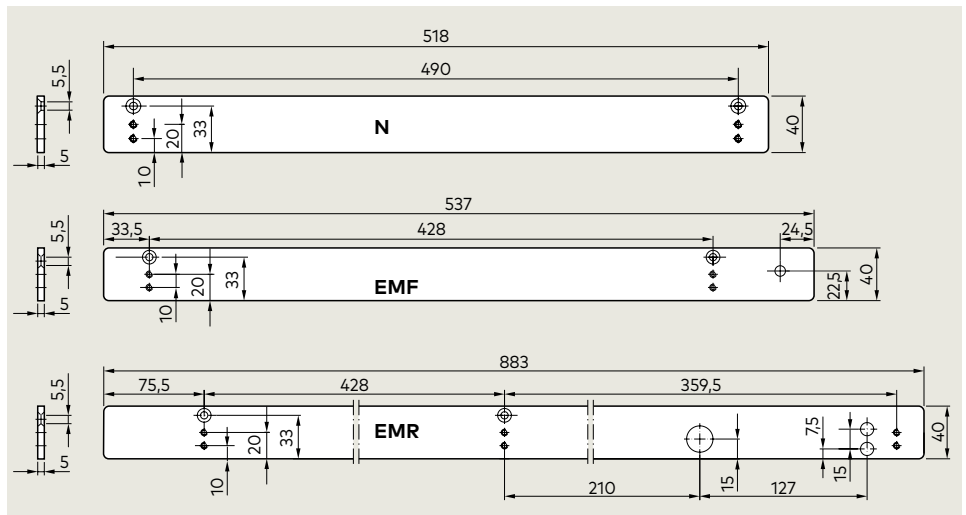
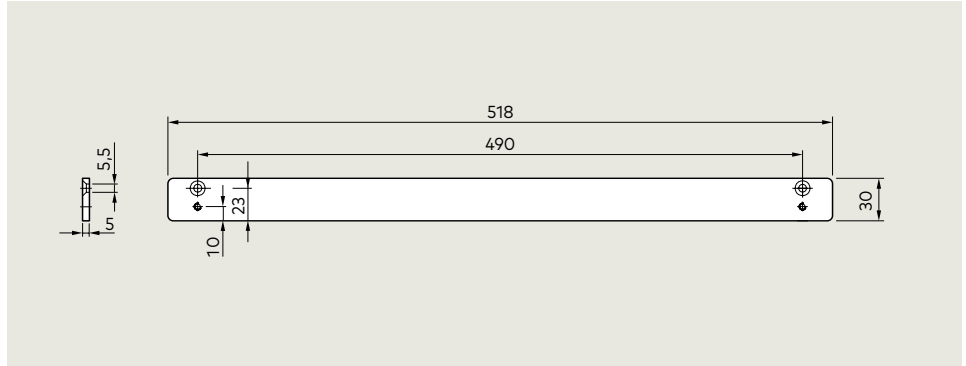
Vinkelkonsol för karm, för G-N XEA

För fastsättning av glidskenan i dörrar med djupa karmmått vid montering på anslagssidan. Ett utförande av G-N XEA för direkt karmmontage finns också tillgänglig.

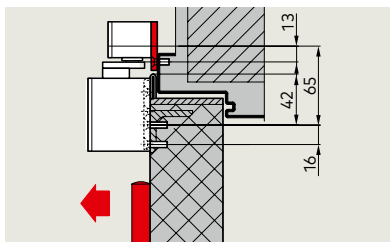


Vinkelkonsol för karm, för G-EMF XEA

För fastsättning av glidskenan i dörrar med djupa karmmått vid montering på anslagssidan.

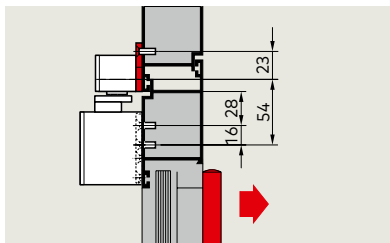


Tillbehör för dubbelflygliga dörrar



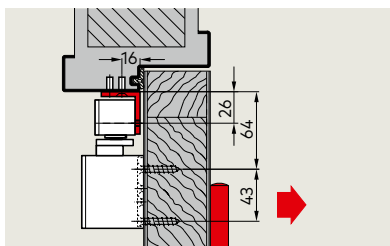
Monteringsplatta 40 mm för G-N XEA

För fastsättning av glidskenorna i dörrkarmen, när montering direkt på karmen inte är möjlig.



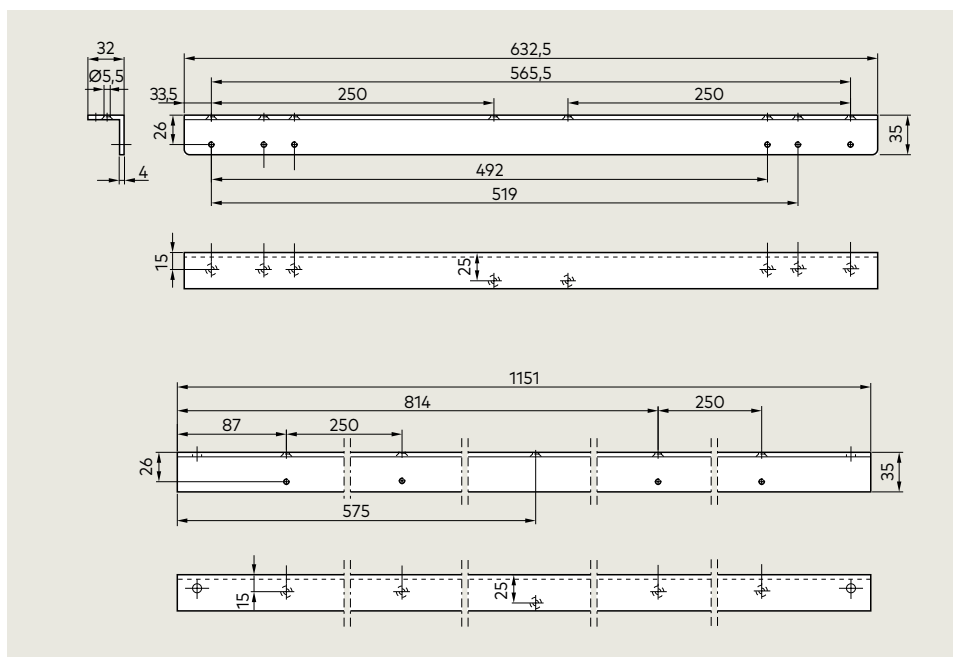
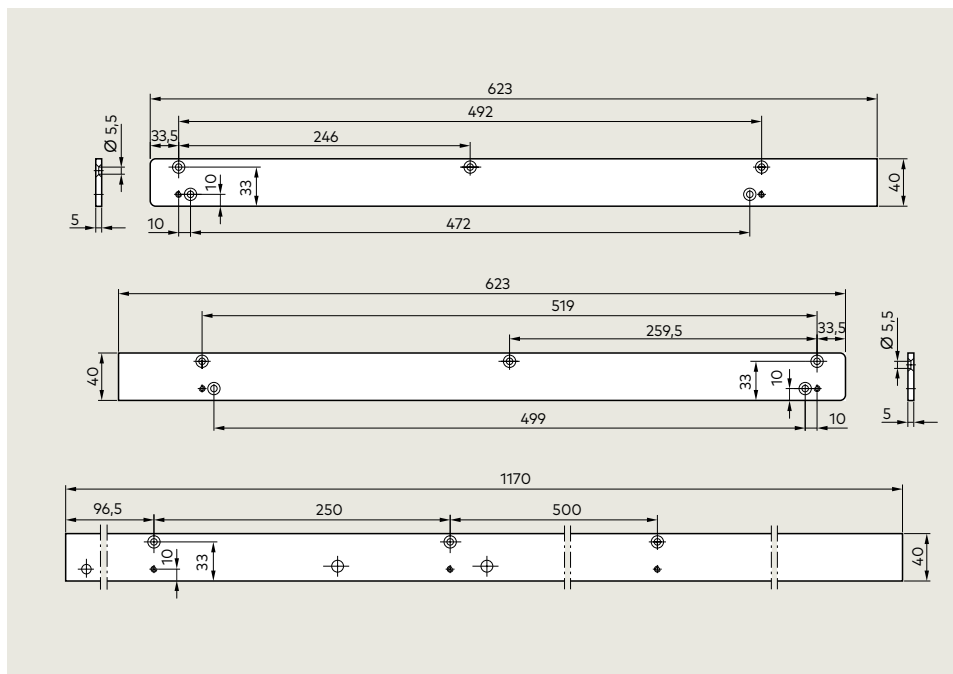
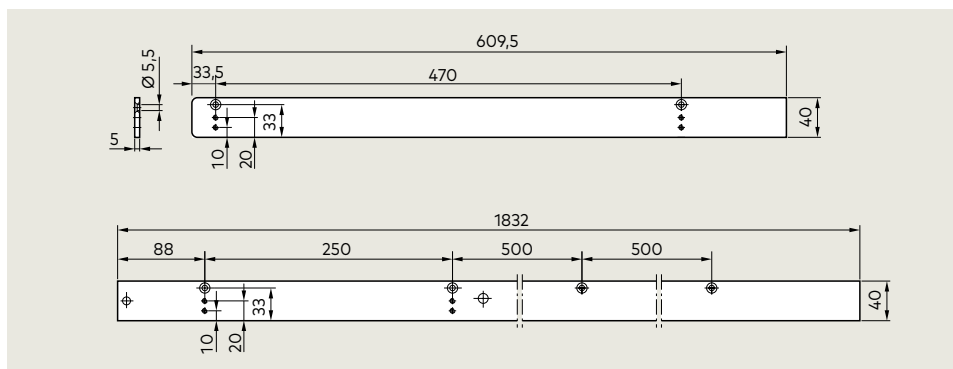
Monteringsplatta 40 mm för GSR XEA/BG

För fastsättning av glidskenorna i dörrkarmen, när montering direkt på karmen inte är möjlig.


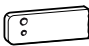
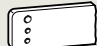







Vinkelkonsol för karm, för GSR XEA/BG




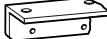


För fastsättning av glidskenorna i dörrar med djupa karmmått.

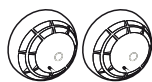


Leveransomfång och tillbehör för enkelflygliga dörrar

			TS 98 XEA	Monteringsplatta 30 mm för G-N XEA	Monteringsplatta 40 mm för G-N XEA
					
			EN 1-6 med monteringsplatta ■ 441101xx	574000xx	574100xx
För produktbeskrivning, se sidan			10	30	30
G-N XEA 	□ 570100xx	12	□	■	△
G-N XEA för karmmontage 	□ 570400xx	12	□	■	
G-N XEA med 320 mm huvudarm 	□ 570500xx		□	■	
G-EMF XEA 	□ 570800xx	14	□	■	
G-EMR XEA 	□ 570700xx	16	□	■	

- Uppställningsanordning
- Rökdetektorcentral
- xx För kompletterande artikelnummer, se kulöralternativ
- Separat stängare
- Separat glidskena
- △ Tillbehör

Monteringsplatta 40 mm för G-EMF XEA	Monteringsplatta 40 mm för G-EMR XEA	Vinkelkonsol för karm, för G-N XEA	Vinkelkonsol för karm, för G-EMF XEA	Öppnings- begränsning för G-N XEA	RF-enhet för G-N XEA
					
574200xx	574600xx	574300xx	574400xx	35800093	18570000
30	30	30	30	12	12
		△		△	△
				△	△
				△	△
△			△		
	△				

Rökdetektorsystem**RMZ XEA**
648000xx**RM-N**
64830900
VE = 2 st.

Se sidan 26 för produktbeskrivning

xx Kulöralternativ



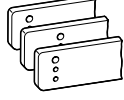
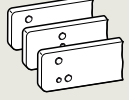









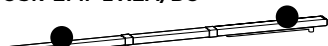

- 01 Silver snarlikt RAL 9006 (P 600)
- 11 Vit snarlikt RAL 9016 (P 100)
- 10 Vit snarlikt RAL 9016 (P 210)
- 19 Svart snarlikt RAL 9005 (P 190)
- 08 Customer Confection
(endast tillgänglig för TS 98 XEA och G-N XEA)
- 09 Specialkulörer

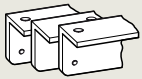
Kan också levereras i designutförande*
- 04 Design i rostfritt stål (P 700)
- 05 Guld (P 750)

* Med "design" avses produkternas ytbehandling

Tillgängliga kulörer är beroende av produktvariant

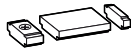
Leveransomfång och tillbehör för dubbelflygliga dörrar

				TS 98 XEA	Monteringsplattor för GSR XEA	Monteringsplattor för GSR XEA/BG
 Aktiv dörr				 EN 1-6 med monteringsplatta ■ 441101xx	 574800xx	 574900xx
 Passiv dörr						
För produktbeskrivning, se sidan				10	31	31
GSR XEA 	<input type="checkbox"/> VK 571010xx <input type="checkbox"/> V 571020xx <input type="checkbox"/> VL 571030xx	20	<input type="checkbox"/>	2 st. ■	△	
GSR-EMF 1 XEA 	<input type="checkbox"/> VK 571110xx <input type="checkbox"/> V 571120xx <input type="checkbox"/> VL 571130xx	21	<input type="checkbox"/>	2 st. ■	△	
GSR-EMF 2 XEA 	<input type="checkbox"/> VK 571310xx <input type="checkbox"/> V 571320xx <input type="checkbox"/> VL 571330xx	21	<input type="checkbox"/>	2 st. ■	△	
GSR-EMF 1G XEA 	<input type="checkbox"/> VK 571210xx <input type="checkbox"/> V 571220xx <input type="checkbox"/> VL 571230xx	21	<input type="checkbox"/>	2 st. ■	△	
GSR-EMR 1 XEA 	<input type="checkbox"/> V 572150xx <input type="checkbox"/> VL 572160xx	22	<input type="checkbox"/>	2 st. ■	△	
GSR-EMR 2 XEA 	<input type="checkbox"/> V 572350xx <input type="checkbox"/> VL 572360xx	22	<input type="checkbox"/>	2 st. ■	△	
GSR-EMR 1G XEA 	<input type="checkbox"/> V 572250xx <input type="checkbox"/> VL 572260xx	22	<input type="checkbox"/>	2 st. ■	△	
GSR/BG XEA 	<input type="checkbox"/> V 571440xx	24	<input type="checkbox"/>	2 st. ■		△
GSR-EMF 2 XEA/BG 	<input type="checkbox"/> V 571740xx	25	<input type="checkbox"/>	2 st. ■		△
GSR-EMR 2 XEA/BG 	<input type="checkbox"/> V 572770xx	26	<input type="checkbox"/>	2 st. ■		△

**Vinkelkonsol för
karm,
för GSR XEA/BG**


574700xx

31

**Öppnings-
begränsning**


18020000

12

△

- Uppställningsanordning
- Rökdetektorcentral
- xx För kompletterande artikelnummer, se kulöralternativ
- Separat stängare
- Separat glidskena
- △ Tillbehör

xx Kulöralternativ

- 01 Silver snarlik RAL 9006 (P 600)
- 11 Vit snarlik RAL 9016 (P 100)
- 10 Vit snarlik RAL 9016 (P 210)
- 08 Customer Confection
(endast tillgänglig för TS 98 XEA)
- 09 Specialkulörer

Kan också levereras i designutförande*

- 04 Design i rostfritt stål
- 05 Guld (P 750)

* Med "design" avses produkternas ytbehandling.
Tillgänglig kulör beroende av produktvariant

Rökdetektorsystem
RMZ XEA
578000xx

RM-N
64830900
VE = 2 st.


Se sidan 26 för produktbeskrivning

Dörrbredd (mm)

		B	BG
GSR XEA/ GSR-EMF XEA	VK	1 220–1 350	–
	V	> 1 350–2 500	1 500–2 500
	VL	> 2 500–2 800	–
GSR-EMR XEA	V	1 700–2 500	1 800–2 500
	VL	> 2 500–2 800	–

Specifikationstexter

för enkelflygliga dörrar

TS 98 XEA EN 1-6

Glidskenedörrstängarsystem enligt EN 1154, med CE-märkning, i XEA-design, med kraftigt fallande öppningsmoment för lätt öppning av dörren enligt DIN SPEC 1104.

Monterings sätt: normal montering på gångjärnssidan och anslagssidan, karmmontering på gångjärnssidan och anslagssidan. Stängningshastighet, 2:a stängningsområde 15°–0°, avslutande slag (SoftFlow), hydrauliskt kontrollerad öppningsdämpning samt stängningsfördröjning bekvämt inställbar framifrån med ventil. Stängningskraft EN 1–6 inställbar framifrån med skruvdragare, med optisk stängningskraftsindikering. Monteringsplatta med universell hålbild. Kan användas för DIN-L- DIN-R-dörrar. Glidskenan ställbar i höjddel.

Kulörer

- Silverfärgad snarlikt RAL 9006 (P 600)
- Vit snarlikt RAL 9016 (P 100)
- Vit snarlikt RAL 9010 (P 210)
- Svart snarlikt RAL 9005 (P 190)
- Design i rostfritt stål (P 700)
- Guld (P 750)
- Specialkulörer

TS 98 XEA EMF

Glidskenedörrstängarsystem enligt EN 1154, med CE-märkning, i XEA-design, med kraftigt fallande öppningsmoment för lätt öppning av dörren enligt DIN SPEC 1104.

Monterings sätt: normal montering på gångjärnssidan och anslagssidan. Stängningshastighet, 2:a stängningsområde 15°–0°, avslutande slag (SoftFlow), hydrauliskt kontrollerad öppningsdämpning samt stängningsfördröjning bekvämt inställbar framifrån med ventil. Stängningskraft EN 1–6 inställbar framifrån med skruvdragare, med optisk stängningskraftsindikering. Monteringsplatta med universell hålbild. Kan användas för DIN-L- DIN-R-dörrar. Glidskena med integrerad, elektromekanisk uppställning, 24 VDC, testad enligt DIN EN 1155. Uppställningspunkten (80°–140°) och hållkraften är steglöst inställbara. Kåpa i ett stycke, bygghöjd 30 mm.

Kulörer

- Silverfärgad snarlikt RAL 9006 (P 600)
- Vit snarlikt RAL 9016 (P 100)
- Vit snarlikt RAL 9010 (P 210)
- Svart snarlikt RAL 9005 (P 190)
- Design i rostfritt stål
- Guld (P 750)
- Specialkulörer

TS 98 XEA EMR

Glidskenedörrstängarsystem enligt EN 1154, med CE-märkning, i XEA-design, med kraftigt fallande öppningsmoment för lätt öppning av dörren enligt DIN SPEC 1104.

Monterings sätt: normal montering på gångjärnssidan och anslagssidan. Stängningshastighet, 2:a stängningsområde 15°–0°, avslutande slag (SoftFlow), hydrauliskt kontrollerad öppningsdämpning samt stängningsfördröjning bekvämt inställbar framifrån med ventil. Stängningskraft EN 1–6 inställbar framifrån med skruvdragare, med optisk stängningskraftsindikering. Monteringsplatta med universell hålbild. Kan användas för DIN-L- DIN-R-dörrar. Glidskena med integrerad rökdetektor med drift- och varningsindikering och elektromekanisk uppställning, 24 VDC, testad enligt EN 1155 och EN 14637. Uppställningspunkten (80°–120°/80°–140°) och hållkraften är steglöst inställbara. Anslutningsmöjlighet för flera detektorer, extern manuell utlösning och potentialfri larmkontakt. Kåpa i ett stycke, bygghöjd 30 mm.

Kulörer

- Silverfärgad snarlikt RAL 9006 (P 600)
- Vit snarlikt RAL 9016 (P 100)
- Vit snarlikt RAL 9010 (P 210)
- Svart snarlikt RAL 9005 (P 190)
- Design i rostfritt stål
- Guld (P 750)
- Specialkulörer

Specifikationstexter

Rökdetektorcentral och rökdetektor

RMZ XEA

Rökdetektorcentral i XEA-design, med drift- och varningsindikering, integrerad nätadel och optisk rökdetektor för karmmontage. För styrning av dormakaba uppställningsanordningar. Anslutningsmöjlighet för flera detektorer, extern manuell utlösning och potentialfri larmkontakt. Kan ställas om till manuell återställning. Kåpa i ett stycke, bygghöjd 30 mm.

Kulörer

- Silverfärgad snarlik RAL 9006 (P 600)
- Vit snarlik RAL 9016 (P 100)
- Vit snarlik RAL 9010 (P 210)
- Design i rostfritt stål
- Guld (P 750)
- Specialkulörer

RM-N

Optisk rökdetektor, 24 VDC, för takmontage. Kan användas som andra och tredje detektor på alla dormakaba uppställningssystem. Med potentialfri växlande kontakt.

Kulörer

- Vit snarlik RAL 9003 (P 210)

Specifikationstexter

för dubbelflygliga dörrar

TS 98 XEA GSR

Glidskenedörrstängarsystem enligt EN 1154, med CE-märkning, i XEA-design, med kraftigt fallande öppningsmoment för lätt öppning av dörren enligt DIN SPEC 1104.

Monterings sätt: normal montering på gångjärnssidan. Stängningshastighet, 2:a stängningsområde 15°–0°, avslutande slag (SoftFlow), hydrauliskt kontrollerad öppningsdämpning samt stängningsfördröjning bekvämt inställbar framifrån med ventil. Stängningskraft EN 1–6 inställbar framifrån med skruvdragare, med optisk stängningskraftsindikering. Monteringsplatta med universell hålbild. Kan användas för DIN-L- DIN-R-dörrar. Glidskena med integrerad, mekanisk koordinering av stängningsföljden, testad enligt EN 1158. Koordinering av stängningsföljden via ett av stängarhydrauliken oberoende klämsystem för skjutstången, med överbelastningsskydd och heltäckande kåpa, bygghöjd 30 mm. Kan användas för DIN-L- DIN-R-dörrar.

Kulörer

- Silverfärgad snarlikt RAL 9006 (P 600)
- Vit snarlikt RAL 9016 (P 100)
- Vit snarlikt RAL 9010 (P 210)
- Svart snarlikt RAL 9005 (P 190)
- Design i rostfritt stål
- Guld (P 750)
- Specialkulörer

TS 98 XEA GSR EMF

Glidskenedörrstängarsystem enligt EN 1154, med CE-märkning, i XEA-design, med kraftigt fallande öppningsmoment för lätt öppning av dörren enligt DIN SPEC 1104.

Monterings sätt: normal montering på gångjärnssidan. Stängningshastighet, 2:a stängningsområde 15°–0°, avslutande slag (SoftFlow), hydrauliskt kontrollerad öppningsdämpning samt stängningsfördröjning bekvämt inställbar framifrån med ventil. Stängningskraft EN 1–6 inställbar framifrån med skruvdragare, med optisk stängningskraftsindikering. Monteringsplatta med universell hålbild. Kan användas till DIN-L- och DIN-R-dörrar. Glidskena med integrerad, mekanisk koordinering av stängningsföljden, testad enligt EN 1158. Elektromekanisk uppställning, 24 VDC, testad enligt EN 1155. Uppställningspunkten (80°–130°) och hållkraften är steglöst inställbara. Stängningskoordinering via ett av stängarhydrauliken oberoende klämsystem för skjutstången, med överbelastningsskydd och heltäckande kåpa, bygghöjd 30 mm. Kan användas för DIN-L- DIN-R-dörrar.

Kulörer

- Silverfärgad snarlikt RAL 9006 (P 600)
- Vit snarlikt RAL 9016 (P 100)
- Vit snarlikt RAL 9010 (P 210)
- Svart snarlikt RAL 9005 (P 190)
- Design i rostfritt stål
- Guld (P 750)
- Specialkulörer

TS 98 XEA GSR EMR

Glidskenedörrstängare enligt EN 1154, med CE-märkning, i XEA-design, med kraftigt fallande öppningsmoment för lätt öppning av dörren enligt DIN SPEC 1104. Monterings sätt: normal montering på gångjärnssidan. Stängningshastighet, 2:a stängningsområde 15°–0°, avslutande slag (SoftFlow), hydrauliskt kontrollerad öppningsdämpning samt stängningsfördröjning bekvämt inställbar framifrån med ventil. Stängningskraft EN 1–6 inställbar framifrån med skruvdragare, med optisk stängningskraftsindikering. Monteringsplatta med universell hålbild. Kan användas för DIN-L- DIN-R-dörrar. Rökdetektorcentral med drift- och varningsindikering integrerade infällda i dörrkoordinators kåpa. Anslutningsmöjlighet för flera detektorer, extern manuell utlösning och potentialfri larmkontakt. Spänningsmatning 230 VAC, driftspänning 24 VDC. Glidskena med integrerad, mekanisk koordinering av stängningsföljden, testad enligt EN 1158. Elektromekanisk uppställning, 24 VDC, testad enligt EN 1155 och EN 14637. Uppställningspunkten (80°–130°) och hållkraften är steglöst inställbara. Koordinering av stängningsföljden via ett av stängarhydrauliken oberoende klämsystem för skjutstången, med överbelastningsskydd och heltäckande kåpa, bygghöjd 30 mm. Kan användas för DIN-L- DIN-R-dörrar.

Kulörer

- Silverfärgad snarlikt RAL 9006 (P 600)
- Vit snarlikt RAL 9016 (P 100)
- Vit snarlikt RAL 9010 (P 210)
- Svart snarlikt RAL 9005 (P 190)
- Design i rostfritt stål
- Guld (P 750)
- Specialkulörer

TS 98 XEA GSR BG

Glidskenedörrstängarsystem enligt EN 1154, med CE-märkning, i XEA-design, med kraftigt fallande öppningsmoment för lätt öppning av dörren enligt DIN SPEC 1104. Monteringsätt: Normal montering på anslagssidan. Stängningshastighet, 2:a stängningsområde 15°–0°, avslutande slag (SoftFlow), hydrauliskt kontrollerad öppningsdämpning samt stängningsfördröjning bekvämt inställbar framifrån med ventil. Stängningskraft EN 1–6 inställbar framifrån med skruvdragare, med optisk stängningskraftsindikering. Monteringsplatta med universell hålbild. Kan användas för DIN-L- DIN-R-dörrar. Glidskena med integrerad, mekanisk koordinering av stängningsföljden, testad enligt EN 1158. Koordinering av stängningsföljden via ett av stängarhydrauliken oberoende klämsystem för skjutstången, med överbelastningsskydd och heltäckande kåpa, bygghöjd 30 mm. Kan användas för DIN-L- DIN-R-dörrar.

Kulörer

- Silverfärgad snarlik RAL 9006 (P 600)
- Vit snarlik RAL 9016 (P 100)
- Vit snarlik RAL 9010 (P 210)
- Svart snarlik RAL 9005 (P 190)
- Design i rostfritt stål
- Guld (P 750)
- Specialkulörer

TS 98 XEA GSR EMF 2 BG

Glidskenedörrstängarsystem enligt EN 1154, med CE-märkning, i XEA-design, med kraftigt fallande öppningsmoment för lätt öppning av dörren enligt DIN SPEC 1104. Monteringsätt: Normal montering på anslagssidan. Stängningshastighet, 2:a stängningsområde 15°–0°, avslutande slag (SoftFlow), hydrauliskt kontrollerad öppningsdämpning samt stängningsfördröjning bekvämt inställbar framifrån med ventil. Stängningskraft EN 1–6 inställbar framifrån med skruvdragare, med optisk stängningskraftsindikering. Monteringsplatta med universell hålbild. Kan användas för DIN-L- DIN-R-dörrar. Glidskena med integrerad, mekanisk koordinering av stängningsföljden, testad enligt EN 1158. Elektromekanisk uppställning av aktiv och passiv dörr, 24 VDC, testad enligt EN 1155. Uppställningspunkten (80°–120°) och hållkraften är steglöst inställbara. Koordinering av stängningsföljden via ett av stängarhydrauliken oberoende klämsystem för skjutstången, med överbelastningsskydd och heltäckande kåpa, bygghöjd 30 mm. Kan användas för DIN-L- och DIN-R-dörrar.

Kulörer

- Silverfärgad snarlik RAL 9006 (P 600)
- Vit snarlik RAL 9016 (P 100)
- Vit snarlik RAL 9010 (P 210)
- Svart snarlik RAL 9005 (P 190)
- Design i rostfritt stål
- Guld (P 750)
- Specialkulörer

TS 98 XEA GSR EMR 2 BG

Glidskenedörrstängarsystem enligt EN 1154, med CE-märkning, i XEA-design, med kraftigt fallande öppningsmoment för lätt öppning av dörren enligt DIN SPEC 1104. Monteringsätt: Normal montering på anslagssidan. Stängningshastighet, 2:a stängningsområde 15°–0°, avslutande slag (SoftFlow), hydrauliskt kontrollerad öppningsdämpning samt stängningsfördröjning bekvämt inställbar framifrån med ventil. Stängningskraft EN 1–6 inställbar framifrån med skruvdragare, med optisk stängningskraftsindikering. Monteringsplatta med universell hålbild. Kan användas för DIN-L- DIN-R-dörrar. Rökdetektorcentral med drift- och varningsindikering integrerade infällda i dörrkoordinatorns kåpa. Anslutningsmöjlighet för flera detektorer, extern manuell utlösning och potentialfri larmkontakt. Spänningsmatning 230 VAC, driftspänning 24 VDC. Glidskena med integrerad mekanisk koordinering av stängningsföljden, testad enligt EN 1158. Elektromekanisk uppställning av aktiv och passiv dörr, 24 VDC, testad enligt EN 1155 och EN 14637. Uppställningspunkten (80°–120°) och hållkraften är steglöst inställbara. Koordinering av stängningsföljden via ett av stängarhydrauliken oberoende klämsystem för skjutstången, med överbelastningsskydd och heltäckande kåpa, bygghöjd 30 mm. Kan användas för DIN-L- DIN-R-dörrar.

Kulörer

- Silverfärgad snarlik RAL 9006 (P 600)
- Vit snarlik RAL 9016 (P 100)
- Vit snarlik RAL 9010 (P 210)
- Svart snarlik RAL 9005 (P 190)
- Design i rostfritt stål
- Guld (P 750)
- Specialkulörer

Föreskrifter/anvisningar

Uppställningssystem

På grund av officiella tillståndsbestämmelser omfattas användning av uppställningssystem av särskilda föreskrifter. De avser i synnerhet besiktning, löpande övervakning och underhåll.

Anvisningarna är avsedda för att enligt innebörden i myndigheternas föreskrifter informera alla berörda om de viktigaste åtgärderna vid drift av uppställningssystem.

Ytterligare detaljer finns beskrivna i följande dokument:

- Riktlinjer för uppställningssystem från Deutschen Instituts für Bautechnik i Berlin
- Allmänt tekniskt godkännande för respektive uppställningssystem
- EN 1155
- EN 14637
- DIN 14677

1. Allmänt

1.1 Vid utgångar som hålls öppna av uppställningssystem skall det för stängningsförloppet erforderliga området alltid hållas fritt. Detta område skall vara tydligt markerat med text, markeringar i golvet e.d. Vid behov skall man genom konstruktiva åtgärder säkerställa att ledningar, lagergods eller komponenter (t.ex. undertak eller deras beståndsdelar) inte kan falla ned i det område som ska hållas fritt.

1.2 Om möjligt ska rökdetektorer användas för uppställningssystem. För uppställningssystem för utgångar i utrymningsvägar skall rökdetektorer användas.

1.3 Varje uppställningsanordning kan också utlösas för hand, utan att utlösningens funktionsberedskap försämras. Vid dörrstängare med elektromagnetisk uppställning kan uppställningen upphävas genom ett lätt ryck i dörrbladet. Om hållmagnet eller dörrstängare med frigång används, sker utlösningen med tryckknapp. Den manuella utlösare som används för detta skall vara röd och försedd med texten "Dörrstängning". Tryckknappen ska finnas i dörrens omedelbara närhet och får inte döljas av den uppställda dörren.

2. Egenkontroll

2.1 Efter att anläggningen är driftsatt skall man genom en egenkontroll fastställa att funktionen är oklanderlig och att installationen är gjord enligt gällande föreskrifter. Egenkontrollen får endast genomföras av fackpersonal från tillverkaren av övervakningsenheterna och/eller uppställningsenheterna, av tillverkaren auktoriserad fackpersonal eller ett av tillverkaren utsett kontrollorgan.

2.2 Efter genomförd egenkontroll skall på väggen i dörrens omedelbara närhet placeras en fast monterad skylt (105 x 52 mm) med texten:

Uppställningssystem

besiktat av

(firmans namn samt månad och år för besiktningen.)

2.3 Innehavaren skall utfärda ett intyg på att egenkontrollen har genomförts med godkänt resultat. Intyget skall sparas av innehavaren.

3. Periodisk tillsyn

3.1 Uppställningssystemet skall av innehavaren hållas ständigt i drift och minst en gång i månaden ska det genomföras en funktionskontroll.

3.2 Innehavaren är dessutom skyldig att minst en gång om året vidta eller låta vidta en kontroll av att alla enheter samverkar korrekt och störningsfritt, såvida inte en kortare frist anges i egenkontrollen. Denna kontroll och detta underhåll får endast genomföras av en fackman eller annan för uppgiften utbildad person.

3.3 Omfattning, resultat och tidpunkt för periodisk tillsyn ska antecknas. Dessa anteckningar skall sparas av innehavaren.

