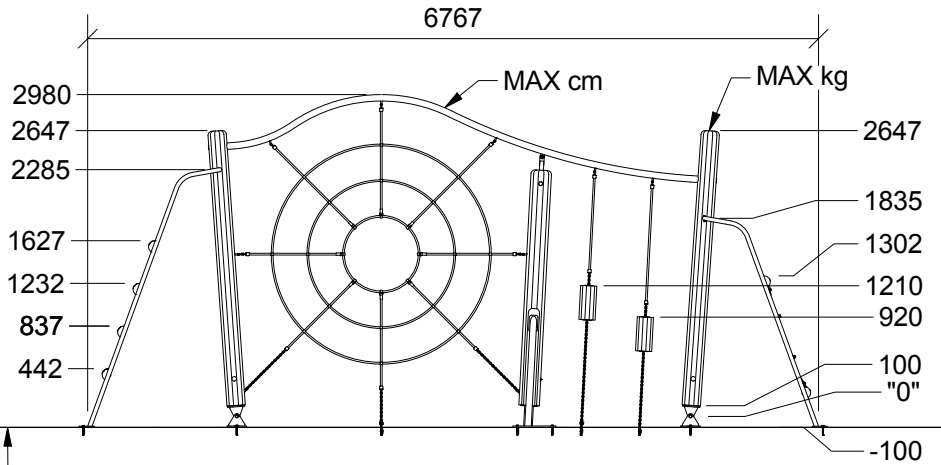
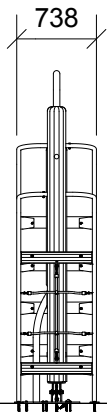
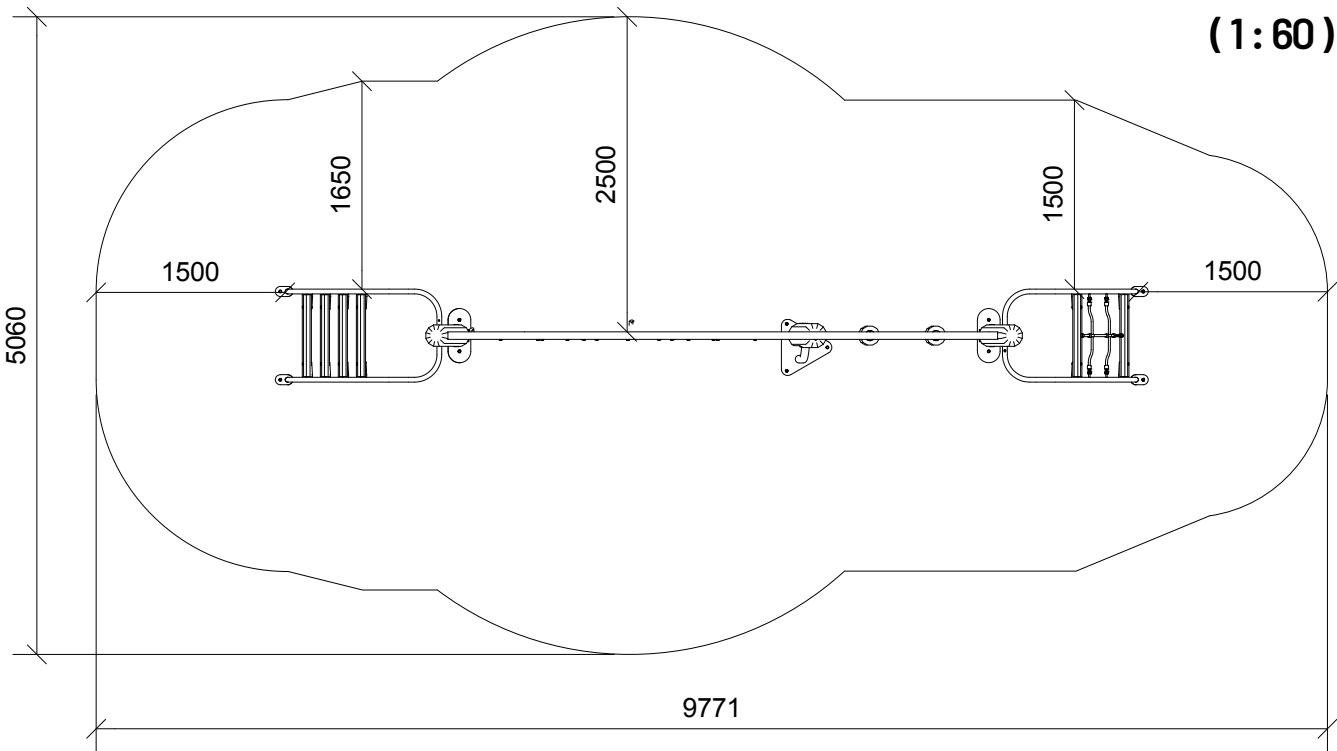


(1:70)



EN 1992-1-1

(1:60)



2



10h



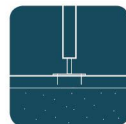
37m<sup>2</sup>



9,8x5,1x3m



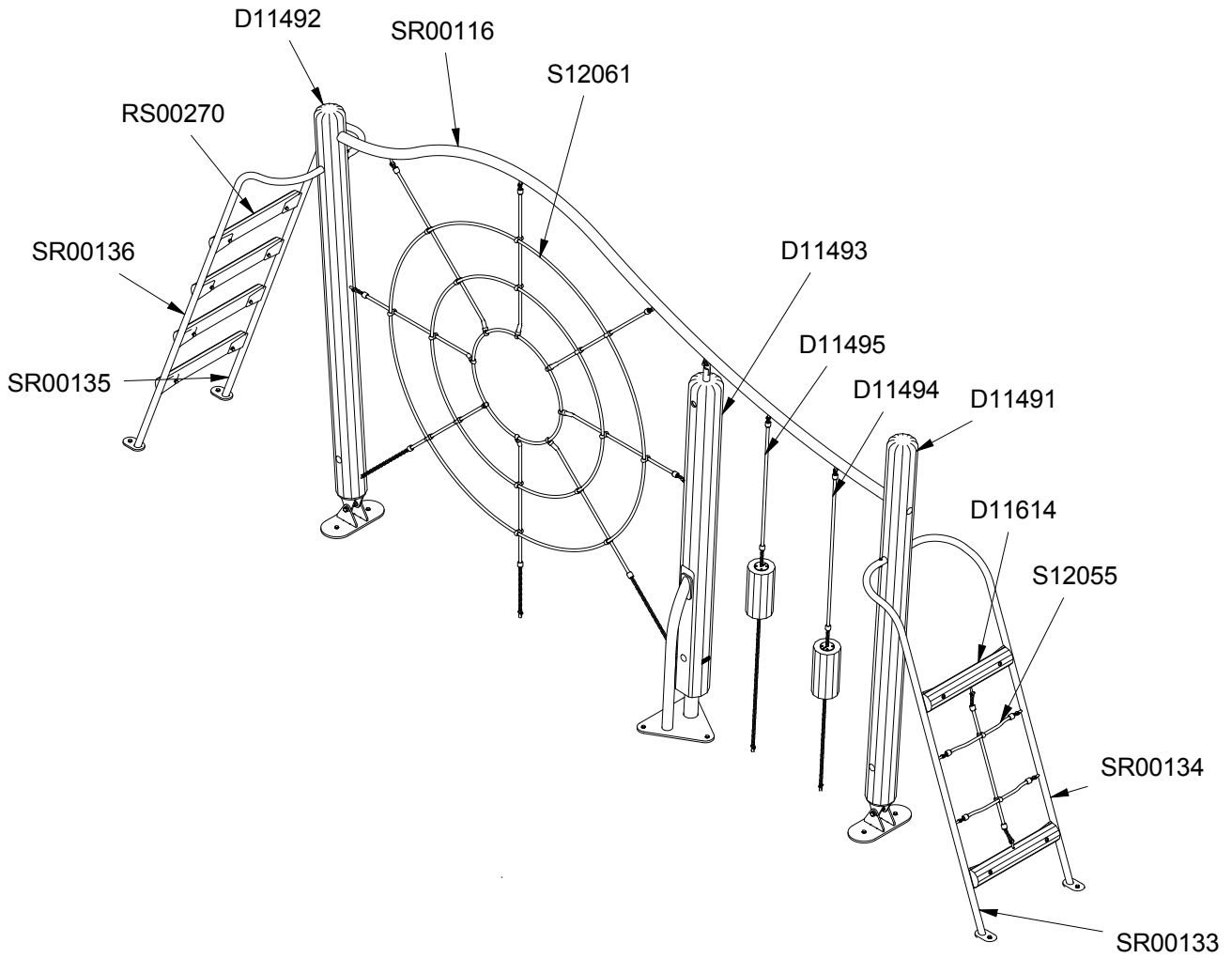
~305 kg



Ø6x443cm

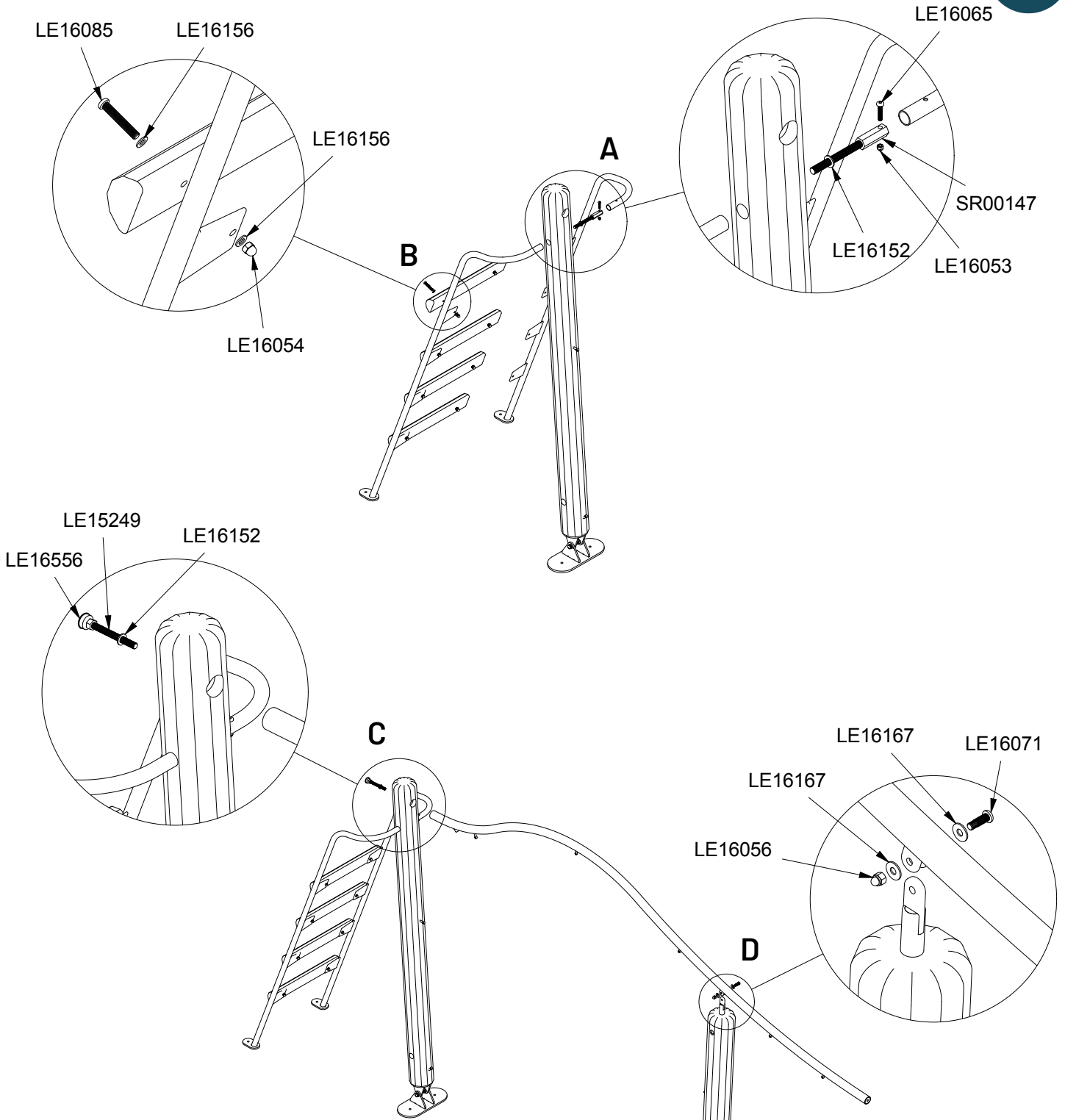


70kg

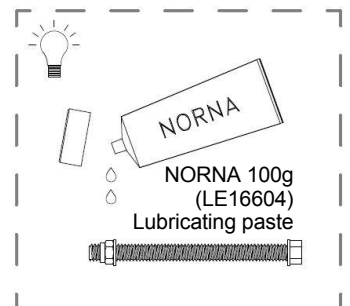


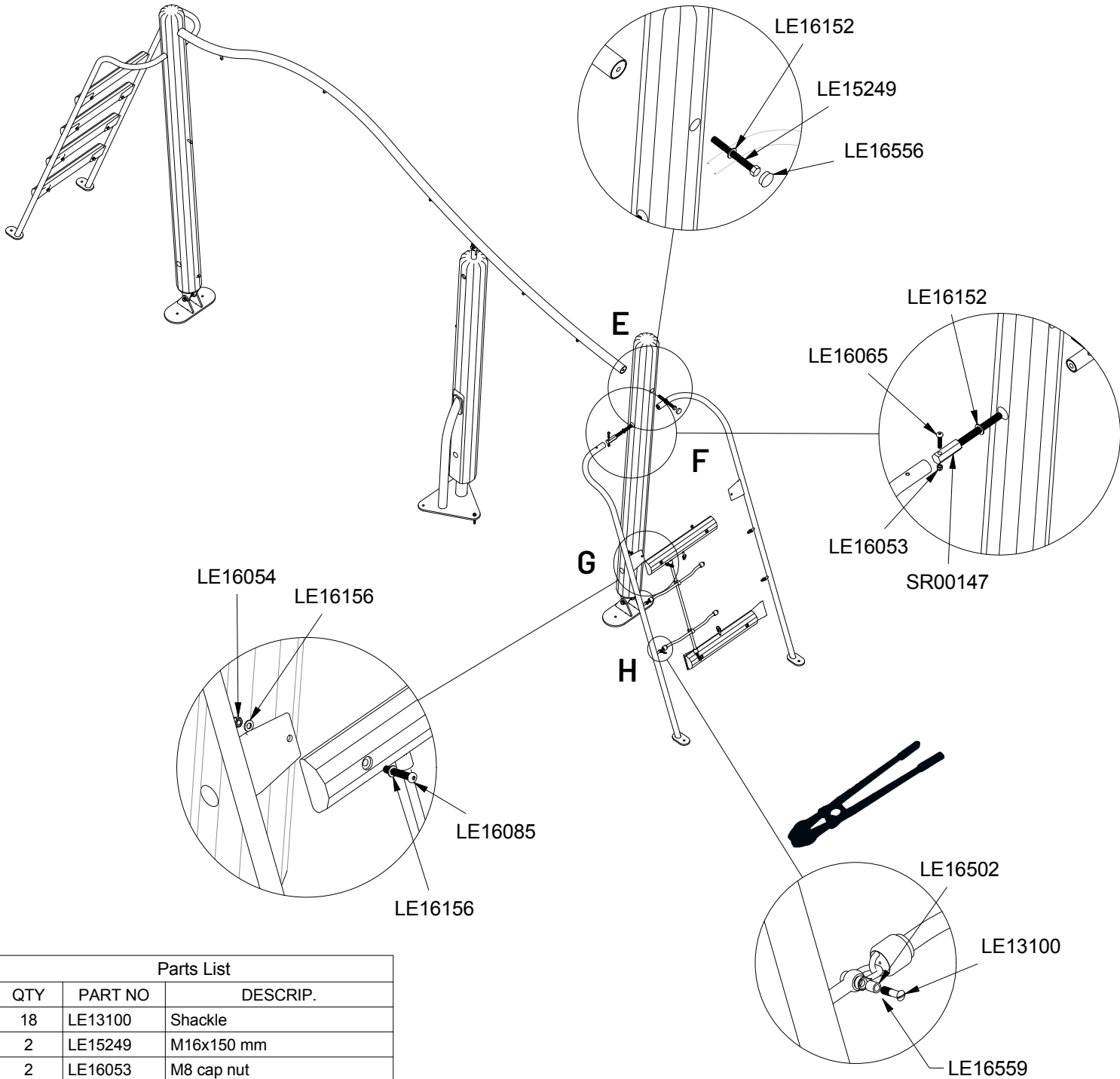
Parts List

QTY	PART NO	DESCRIP.
1	D11491	430x2750mm, assembled
1	D11492	430x2750mm, assembled
1	D11493	430x2530mm, assembled
1	D11494	Block/chain 90cm
1	D11495	Block/chain 90cm
2	D11614	Ø120x650mm, assembled
4	RS00270	Ø110x650mm
1	S12055	Taifun
1	S12061	Taifun
1	SR00116	Ø60mm
1	SR00133	Left ladder frame
1	SR00134	Right ladder frame
1	SR00135	Left ladder frame
1	SR00136	Right ladder frame



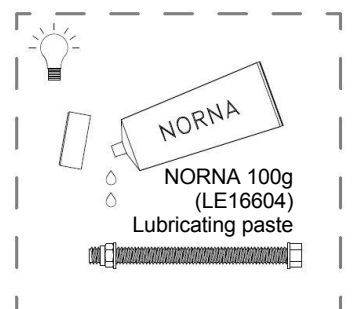
Parts List		
QTY	PART NO	DESCRIP.
2	LE15249	M16x150 mm
2	LE16053	M8 cap nut
12	LE16054	M10 cap nut
1	LE16056	M12 cap nut
2	LE16065	M8x45mm
1	LE16071	12x40 mm
12	LE16085	M10x70 mm
4	LE16152	M16 - Ø30 mm
24	LE16156	M10-Ø20
2	LE16167	M12 - Ø32 mm
2	LE16556	Ø42/38mm
2	SR00147	M16x157/60

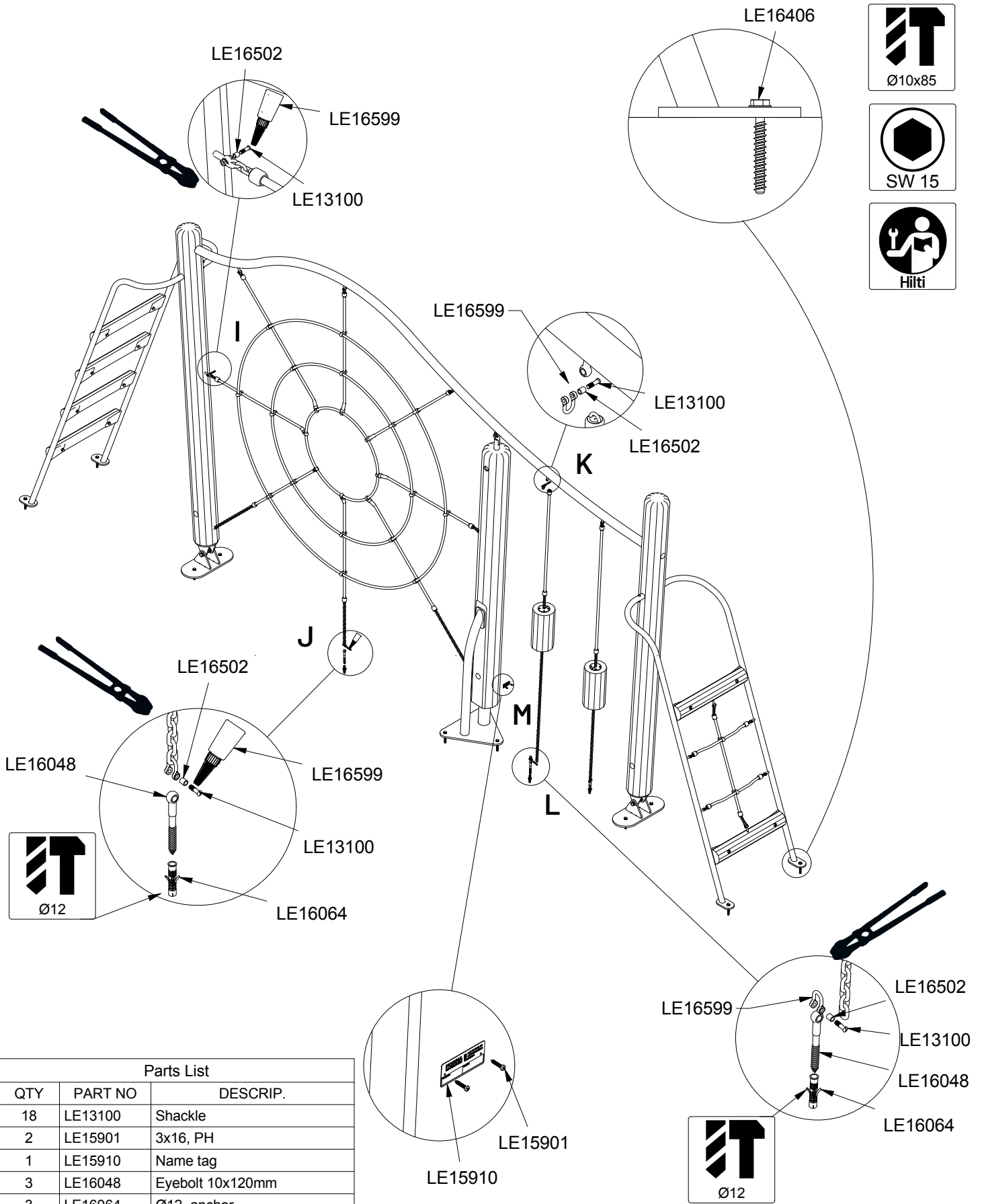




Parts List

QTY	PART NO	DESCRIP.
18	LE13100	Shackle
2	LE15249	M16x150 mm
2	LE16053	M8 cap nut
12	LE16054	M10 cap nut
1	LE16056	M12 cap nut
2	LE16065	M8x45mm
12	LE16085	M10x70 mm
4	LE16152	M16 - Ø30 mm
24	LE16156	M10-Ø20
2	LE16167	M12 - Ø32 mm
18	LE16502	Spacer 6mm
2	LE16556	Ø42/38mm
2	SR00147	M16x157/60
2	LE16599	Sealtite 970 1,5 ml (Glue)





Parts List		
QTY	PART NO	DESCRIP.
18	LE13100	Shackle
2	LE15901	3x16, PH
1	LE15910	Name tag
3	LE16048	Eyebolt 10x120mm
3	LE16064	Ø12, anchor
11	LE16406	10x85 mm
18	LE16502	Spacer 6mm
2	LE16599	Sealtite 970 1,5 ml (Glue)