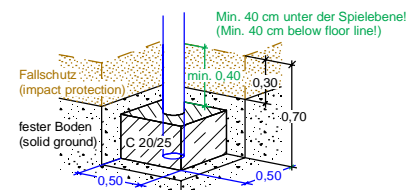
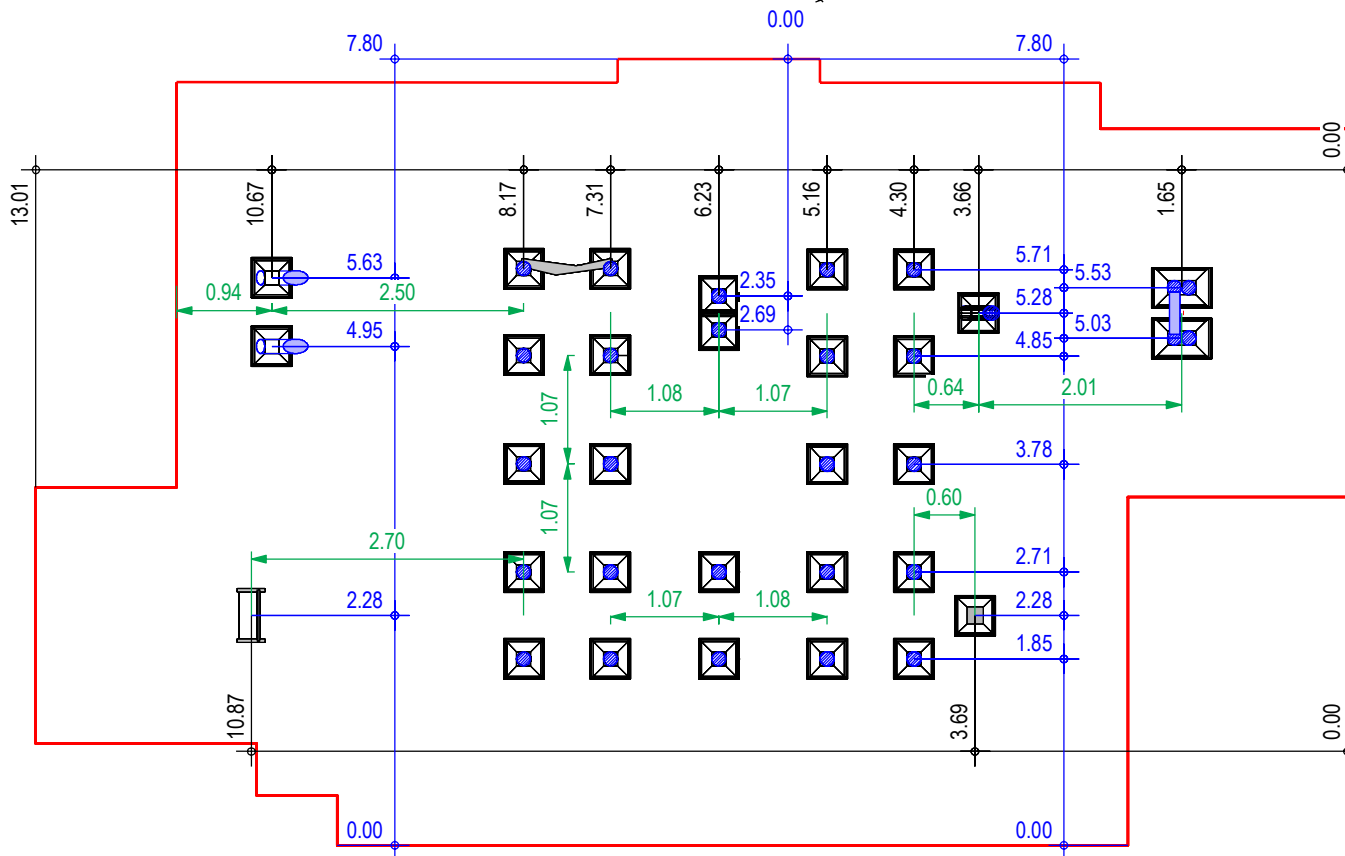


Alternativ: Fundament flach/kantig
(Alternative: Foundations plain/edged)



Alternative Grundfläche 12,5% (1/8) größer.
In this version base area 12,5% (1/8) larger.



Betonmenge **2,0 m³**
(Concrete amount)

FUNDAMENTPLAN (FOUNDATION PLAN)

Spielkombination - Exoticcs - "Groitzsch - E01"
tower systemn - Exoticcs - "Groitzsch - E01"

ab 3 Jahre 3 years up on
Unverbindl. Altersempfehlung (Non-binding age recommendation)

1,26 × 1,26 × 3,86 m
Größtes Teil (Largest part)

DIN A4 / M 1:75

CA4-412-M01-AE0-73W0-000

2,30 m
Max. freie Fallhöhe (Max. free height of fall)

Bodenarten siehe "Wartungshinweise"
(Soil types see "Maintenance Instructions")

ca. 365 kg
Schwerstes Teil (Heaviest part)

Maßangaben in Meter
(Dimensions in meters)

Geändert (Amended)

Techn. Änderungen vorbehalten.
(Technical modifications reserved.)

A.B. 24.03.2020
Erstellt (Created)

