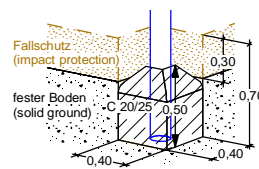
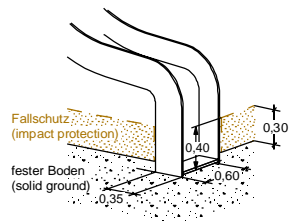
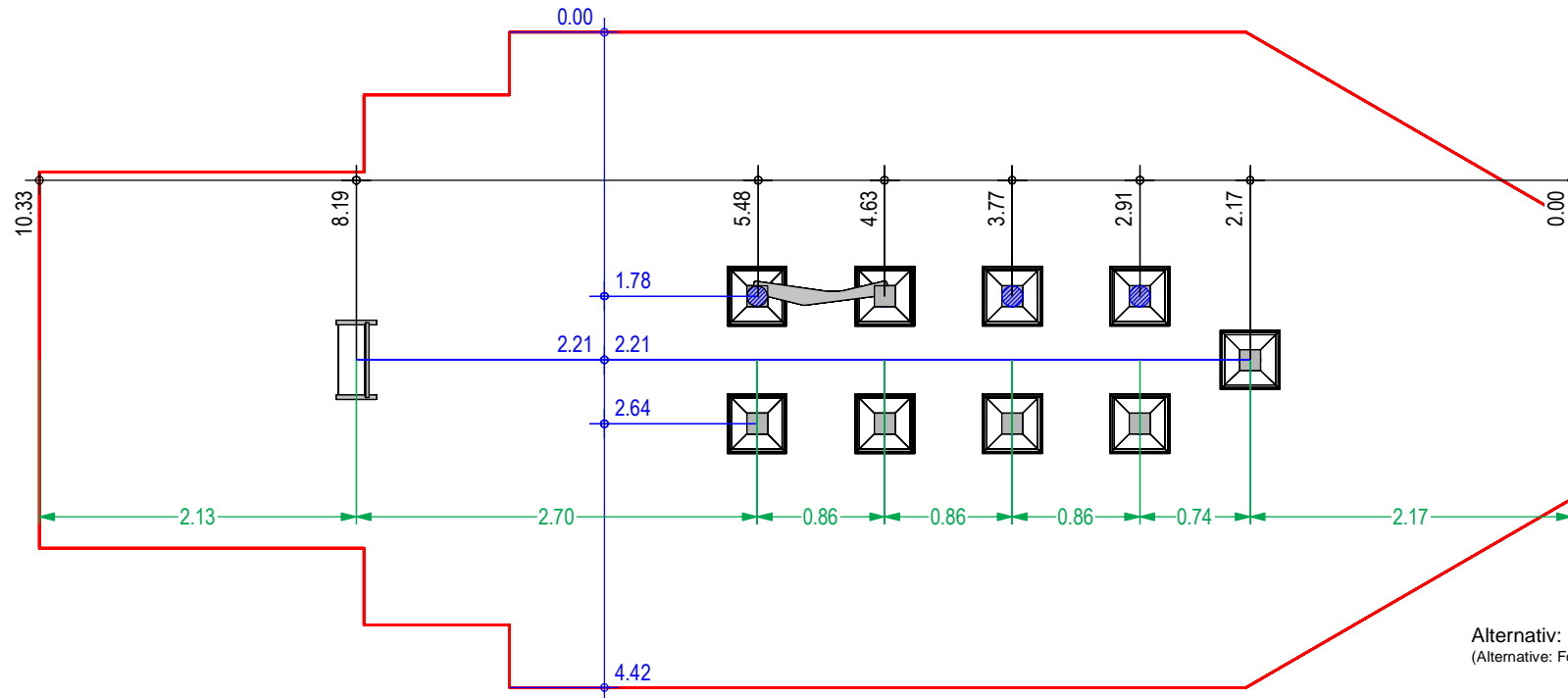
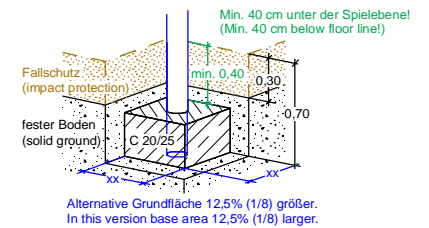


Betonmenge **0,9 m³**
(Concrete amount)



Alternativ: Fundament flach/kantig
(Alternative: Foundations plain/edged)



FUNDAMENTPLAN (FOUNDATION PLAN)

Spielschiff - Exoticcs - "Juno - E01"
play ship - Exoticcs - "Juno - E01"

ab 3 Jahre 3 years up on
Unverbindl. Altersempfehlung (Non-binding age recommendation)

3,64 × 1,50 × 4,00 m
Größtes Teil (Largest part)

DIN A4 / M 1:50

Maßangaben in Meter
(Dimensions in meters)

Geändert (Amended)

CD5-T01-M03-AE0-73S0-1RP

1,47 m
Max. freie Fallhöhe (Max. free height of fall)

Bodenarten siehe "Wartungshinweise"
Soil types see "Maintenance Instructions"

ca. 500 kg
Schwerstes Teil (Heaviest part)

Techn. Änderungen vorbehalten.
(Technical modifications reserved.)

A.B. 25.08.2020
Erstellt (Created)

