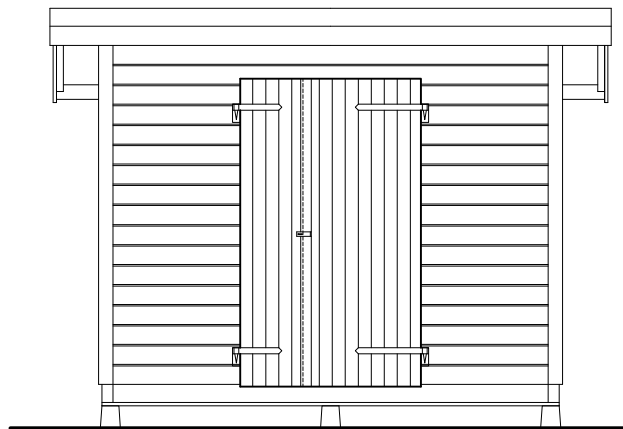
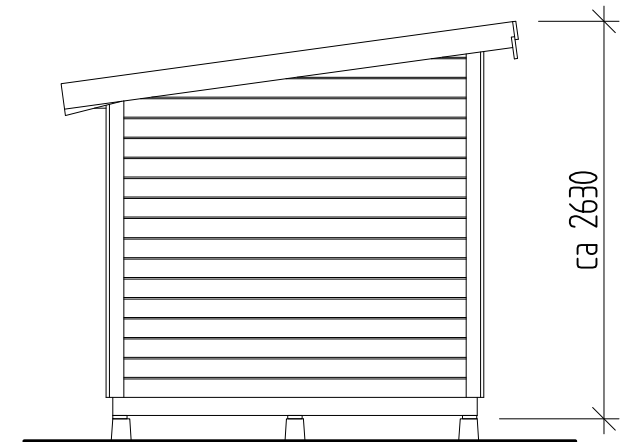


SEKTION, skala 1:50



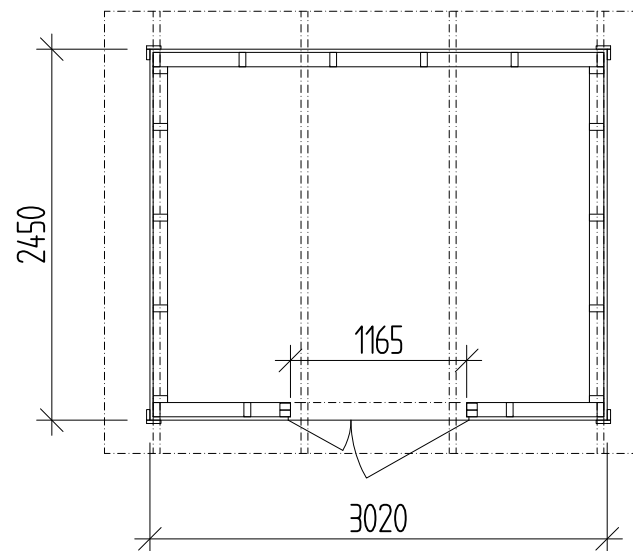
FASAD LÅNGSIDA



FASAD GAVEL



LINDRIS SÅG AB
TRÄ & BYGGVAROR



PLAN, skala 1:50
 mått anges i millimeter

FÖRRÅDSBODEN "LUDDE"
 7.4 kvm (Byggnadsyta)
 Färdigmonterad och obehandlad

Bjälklag av 45x120 mm regler och golv av 22 mm spontad gran.
 Väggar av 45x95 mm regler med 22x145 liggande enkelfassspontad fasadpanel.
 Pardörr av 22x95 stående dubbelfassspontad träpanel + galvaniserade gångjärn.
 Tak av 45x120 mm åsar och 22 mm råspontad träpanel samt underlagspapp YAP 2200.
 Taket behöver kompletteras med underhållsfri papp, plåt eller motsvarande liksom nödvändiga plåtdetaljer.
 Vi rekommenderar att boden placeras på 9 st betongplintar alt. 70 mm tjocka betongplattor på ett dränerande underlag av stenkross & markduk

Lindrisvägen 5, 763 94 HALLSTAVIK, Tel; 0175-14010, Mailadress; info@lindris.se