

# MONTERING AV MASSIVA BRÄDOR

## Golvläggning

### TRÄ ÄR ETT LEVANDE MATERIAL

Ett trägolv har fantastiska egenskaper och varje bräda har sitt unika utseende. Trægolvets naturliga rörelser påverkas av omgivande luftfuktighet (RF) och temperatur.

### Fuktkvot och RF

På vår fabrik torkas träet till "möbeltorr" nivå, en fuktkvot på cirka 8 %. Detta för att golvet ska röra på sig så lite som möjligt efter inläggning. Trä anpassar sig efter den relativa luftfuktigheten. Bäst miljö för massiva golv är när luftfuktigheten är 30–60 %, vilket också är enligt Hus A-måts föreskrifter.

### Montering

Vi rekommenderar att varje bräda skruvas fast i underlaget där detta är möjligt. Detta för att varje bräda ska få röra sig individuellt samtidigt som det också är den bästa läggningssättet. Under den torrare perioden av året kan brädorna krympa, du får springor mellan brädorna. Om det färdiga golvet behöver skyddstäckas, använd material som tillåter golvet att andas. Använd aldrig tejp direkt på golvets yta.

### Golvvärme

Det går också bra att lägga våra golv i kombination med golvvärme. Golvvärmens kan medföra något större krympspringor. Golvet får uppvärmas till max 27 °C. Lagg alltid ångspärr vid läggning på golvvärme eller betong. Träreolar, glespaneler, spånskivor och plywood i undergolvet ska ha en fuktkvot på max 9,5 %. Montera golvbrädorna på tvärs av golvvärmeslingornas läggriktning.

### Förvaring

Kontrollera att emballeringen är hel vid mottagande av godset. Eventuella skador i emballering åtgärdas. Golvet förvaras torrt och under tak. Golvet ska ligga inne i rumstemperatur i oöppnade förpackningar 1–2 dygn innan montering. Förpackningarna öppnas allt eftersom golvet läggs.



**BASECO**

# MONTERING

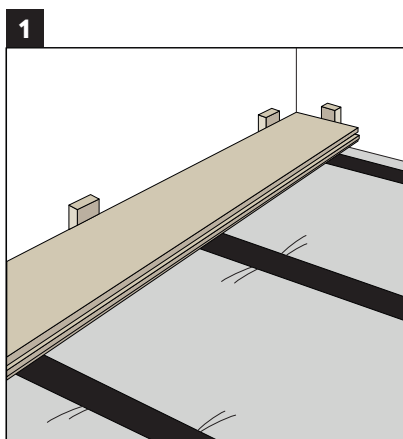
## Skruva massiva trægolv på betong

Endast brädor med tjocklek 20, 25 och 30 mm.

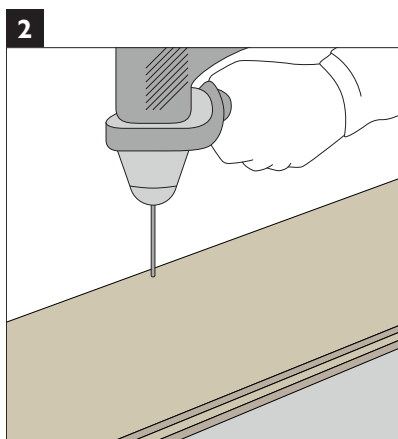
Kontrollera att betongen är av god kvalitet och har en jämn och plan yta. Försäkra dig om att inga ingjutna installationer, till exempel golvvärmslingor vattenrör m m, kan skadas när du borrar i betongen. Betongskruvarna ska ned cirka 30 mm i betongen. Ev golvvärmslingor måste ligga längst ned på isoleringen under betongen. Provmontera alltid en bräda först för att testa betongens kvalitet. Se Basecos tillbehörsprislista för val av betongskruv med tillhörande betongborr.

**Verktyg** Borrmaskin för SDS-borr, skruvmaskin, riktsnöre, såg, hammare, kilar, slagklot, SDS-borr, dammsugare.

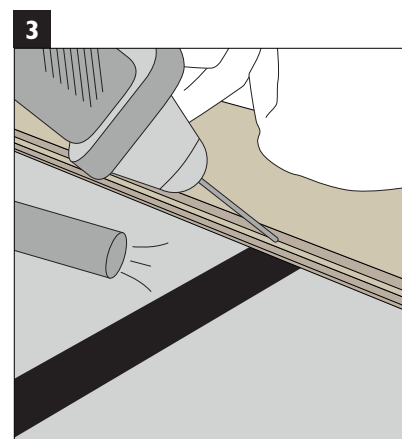
**Material** Plastfolie, tape och trälim (säljs inte av Baseco). Betongskruv, betongborr och gummiremsor (kan köpas från Baseco). Se åtgångstabell längre ned.



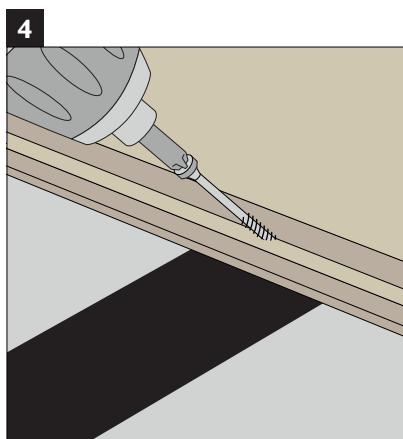
Lägg ut plastfolie som tejpas med 20 cm överlapp. Sedan gummiremsor på cc300 för 20 mm golv och cc600 för 25/30 mm golv. Se till att första våden monteras rak. Kila vid vägg så avståndet till brädan blir 5–10 mm.



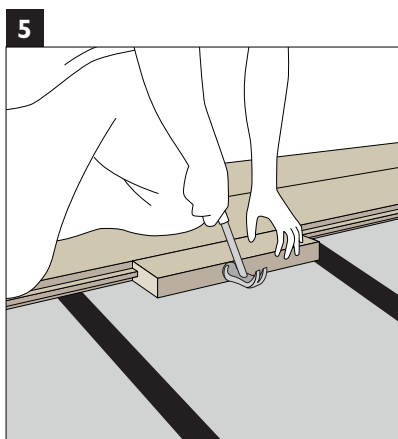
Förborra och fäst första brädan med skruv uppifrån vid vägg. En bred golvlist täcker sedan över.



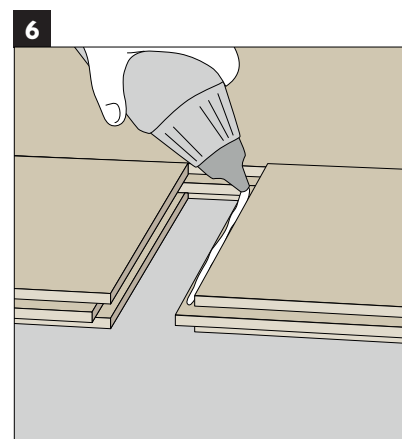
Förborra genom fjäder, gummiremsa, plastfolie och ner i betong (cc600 för alla golv). Baseco betongborr: 3,8 x 135 mm till 20 mm golv / 4,0 x 135 mm till 25 och 30 mm golv. Dammsug under tiden. Borra i rätt djup så att inte skruven bottenar vid monntag och går av.



Skruva fast brädan. Montera fast skruven på cc600.



Lägg dit nästa bräda. Använd slagklot. Sitt på knä på brädan medan du monterar, då hålls den på plats medan du monterar skruvarna.



Limma kortändarna (ej långsidor) när du skarvar på nästa bräda.

**7**

## Åtgångstabell

| <b>Golvdim</b> | <b>Gummi<br/>2,0 x 50</b> | <b>Borr<br/>3,8 x 135</b> | <b>Borr<br/>4,0 x 135</b> | <b>Skruv<br/>4,5 x 50</b> | <b>Skruv<br/>5,0 x 50</b> | <b>Skruv<br/>5,0 x 60</b> |
|----------------|---------------------------|---------------------------|---------------------------|---------------------------|---------------------------|---------------------------|
| 20 x 135       | 4 m/m <sup>2</sup>        | 2 st/10m <sup>2</sup>     |                           | 13 st/m <sup>2</sup>      |                           |                           |
| 25 x 135       | 2 m/m <sup>2</sup>        |                           | 2 st/10m <sup>2</sup>     |                           | 13 st/m <sup>2</sup>      |                           |
| 25 x 159       | 2 m/m <sup>2</sup>        |                           | 2 st/10m <sup>2</sup>     |                           | 11 st/m <sup>2</sup>      |                           |
| 25 x 180       | 2 m/m <sup>2</sup>        |                           | 2 st/10m <sup>2</sup>     |                           | 10 st/m <sup>2</sup>      |                           |
| 30 x 180       | 2 m/m <sup>2</sup>        |                           | 2 st/10m <sup>2</sup>     |                           |                           | 10 st/m <sup>2</sup>      |

**BASECO**