

# STAR CENTER YTTERDÖRRAR

## Fakta Standard

**Dörrmodeller** Se [www.starcenter.se](http://www.starcenter.se) eller vår Dörrbroschyr.

**Utförande** Tät, med glas, målad eller oljad teak. Utsida slät, spårfräst, dekorlist 1128, exklusiv dekorlist 1547, teakdörrar dekorlist 0828, beroende på dörrmodell. Insida slät som standard, men går att få utsidans detaljer som tillval.

**Yta** Standard vitmålad 0502-Y eller 0,5mm tjock teakfaner behandlad med tonad olja. Tillval valfri NCS-kulör och valfri RAL-kulör. Vid tvåfärgsmålning är alltid dörren dubbelfalsad. Glansvärde 30-35, Vattenbaserad färg, Tekno Aquatop 2600-83.

**Konstruktion dörrblad** Dörrtjocklek 62mm. I mitten isolering EPS freonfri cellplast 54mm. Aluminiumplåtar 0,4mm på vardera sida av isolering för formstabilitet. Ytskikt 4mm HDF (High Density Fibreboard) placerade på vardera sida av aluminiumplåtarna. Ytbehandling målad eller tonad oljad teakfaner. U-värde ca 0,77 tät dörr, ca 1,0 glasad dörr. På varje lång- och kortsidor ramträ, tillval extra ramträ, kertobalk. Thermodörr tillval: Isolering PIR freonfri fast polyuretanskum 54 mm. U-värde ca 0,68 tät dörr, ca 0,78 glasad dörr.

**Konstruktion karm** Vändlimmad furu 44x105mm (tjocklek 105, fals 15x47) profil VK470. Ytbehandling standard vitmålad NCS S0502-Y. Tillval valfri NCS-kulör eller motsvarande RAL-kulör. Vid tvåfärgsmålning är karmen också tvåfärgsmålning. Vid tvåfärgsmålning är karmen alltid dubbelfalsad. Karmen till Teakdörrar är teakfanerad och ytbehandlad med tonad olja. Karmskruvhål 16/14mm -14mm rakt igenom - inkl vit täckplugg i plast som standard. Till målad dörr/karm i NCS/RAL-kulör är täckplugg målad i liknande kulör (material plast). Teakdörrar har brun täckplugg i plast. Tröskel: standard hårdträ/aluminium, höjd 25mm, handkappsanpassad. Tillval: stålskodd.

**Glas** Standard cotswold eller klarglas beroende på dörrmodell. Tillval frostat-, katedral-, mörkgrått- och solskyddsglas. 2-glaskassett med energiglas på insidan och argon gas mellan glasen (4/16/4). Thermoytterdörr: 3-glaskassett, energiglas inner- & ytterglas, argon x2 mellan glasen. Glaslist i PVC, HDF, tonad björk och rostfrittstål.

**Beslag** Lås standard: ASSA 410 med hakregel, slutbleck ASSA 1887-2 eller Abloy LP13 (el likvärdigt). Gångjärn standard: Tappbärande gångjärn, justerbara i höjd och sidled, med bakkantsäkkring. Till enkel- och pardörrar 3 stycken Abloy 3248, till tyngre enkel-, pardörrar ingår 3 stycken Abloy 110x36KSS och till garageportar 4 stycken Abloy 110X36KSS (el likvärdigt). Till dörrmodell Funkis 2 stycken dolda Tectusgångjärn. Tillval: Tectus gångjärn går att få till andra dörrmodeller. Till pardörr ingår två kantroglar. Som tillval kan vanligt förekommande låskistor, elslutbleck, karmöverföring och motorlås förberedas eller erhållas.

**A & B-mått** A-mått=ytterdörrrens tjocklek 62mm. B-mått=centrum låskista till ytterkant utsida dörrblad 22mm.

**Modulmått** Standard: Enkeldörr 9-10x20-21, pardörr 13-15x20-21. Specialmått: Enkeldörr 4-13x17-25, pardörr osymmetrisk 11-15x17-25, pardörr symmetrisk 15-20x17-25. Möjlighet till specialmått är beroende av dörrmodell.

**Vikt** Enkeldörrar vikt ca 60 kg. Pardörr ca 110 kg.

**Extra beslag** Titthål Yeti, dörrstängare, spark- och handtagsskydd (polerad, borstad), mekanisk ringklocka

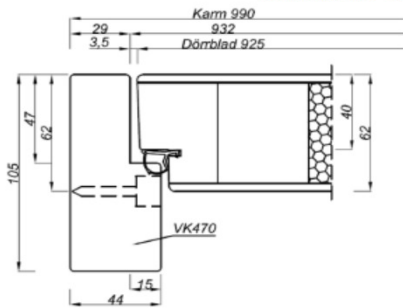
**Klassning, Märkning** Som tillval: Ljudklass R´w30db, testresultat R´w35db. Inbrottsskydd SS-EN1627 Resistens Class 2 (RC2). Klassificeringar gäller endast tät dörr och certifierade storlekar.

**Emballage** Dörr levereras i karm. Emballerad heltäckande i wellpapp, samt heltäckande med plastfilm.

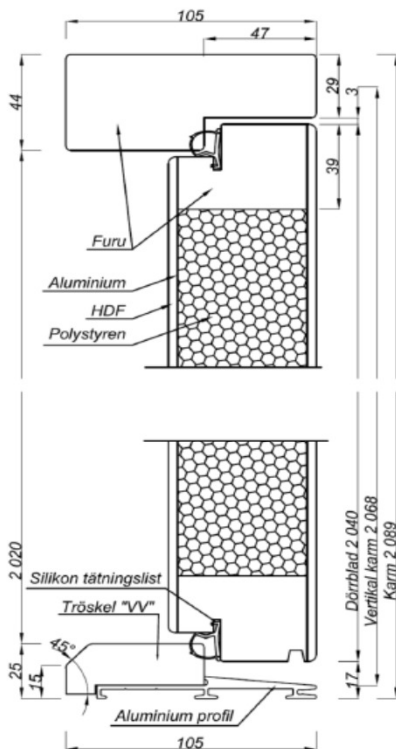
*Vi förbehåller oss rätten till fortlöpande konstruktionsändringar och förbättringar.*

# STAR CENTER YTTERDÖRRAR

Ritningar på enkelfalsad Star Center Ytterdörr.

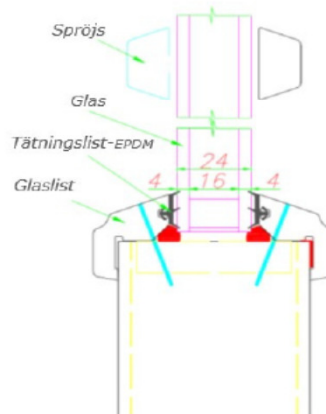


Horizontalsnitt karm och dörrblad.



Vertikalsnitt karm, dörrblad och tröskel.

Vi förbehåller oss rätten tillfortlöpande konstruktionsändringar och förbättringar.



Horizontalsnitt 2-glaskassett.