

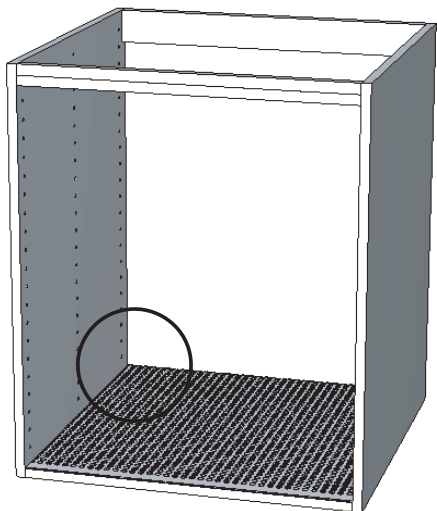
**Stolett**



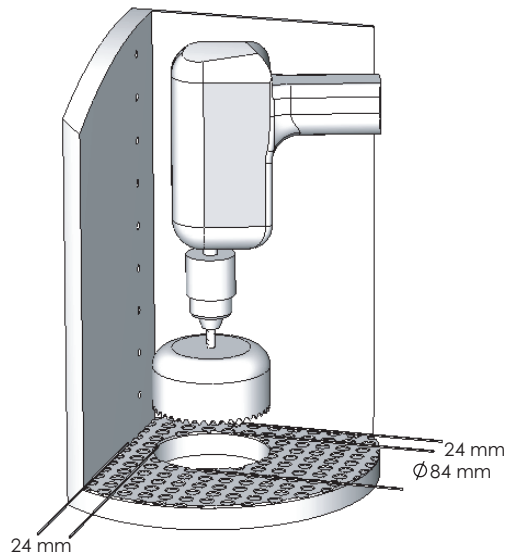
**EVA™** Ø 84 mm

## Genomföring för diskmaskinens anslutningar i skåpstomme.

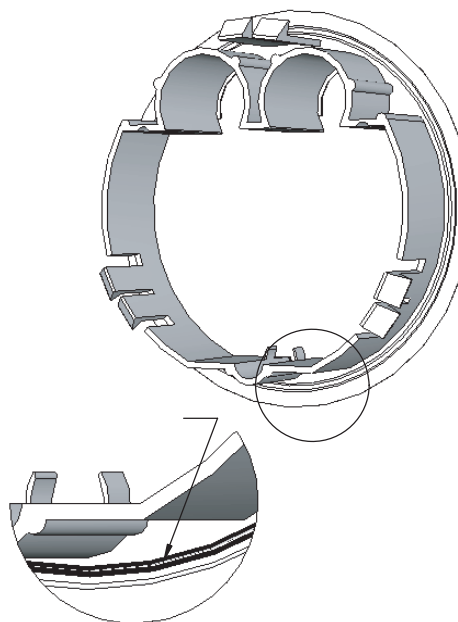
- 1.** Diskmaskinens anslutning ska göras i skåpets bakkant till höger eller vänster beroende på diskmaskinens placering.



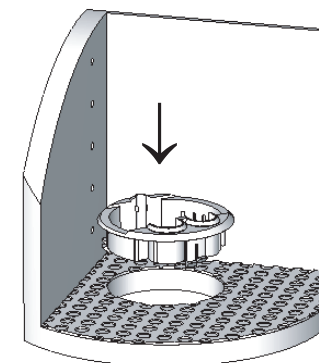
- 2.** Rekommenderad placering av hålet är 24 mm från skåpets rygg och sida. Använd en hålsåg (dosfräs) med dia. 84 mm. Obs! Var försiktig när sågen skär igenom. Hålet ska ha en skarp kant på undersidan.



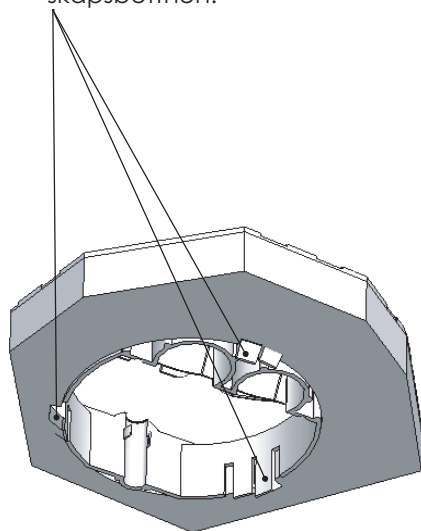
- 3.** Limma i spåret runt hela genomföringen.



- 4.** Tryck ner genomföringen i hålet.

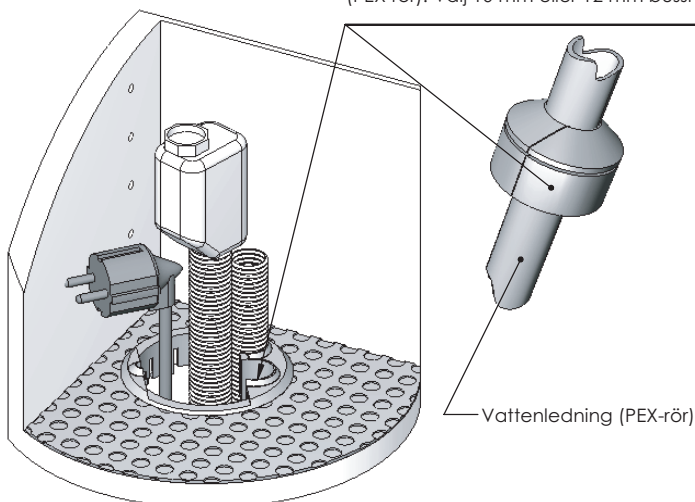


- 5.** Se till att de tre fästena "snäpper" fast under skåpsbotten.

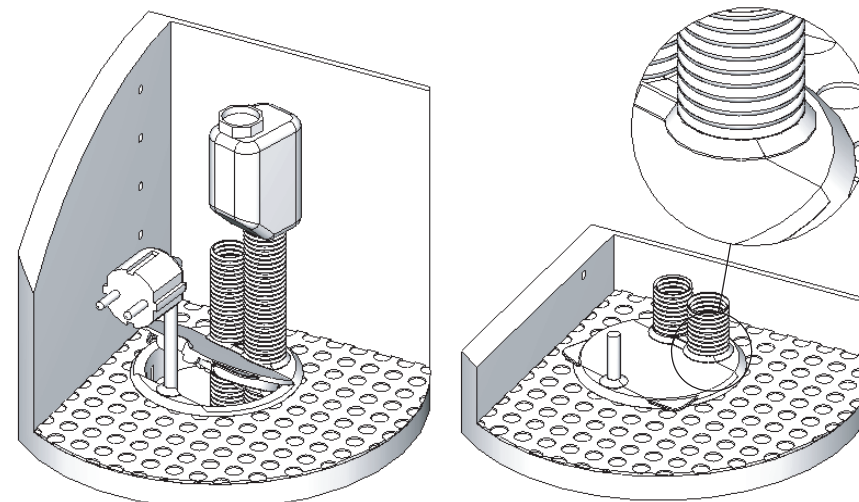


- 6.** Dra igenom diskmaskinens anslutningar. Börja lämpligen med sladden till el-nätet. Tryck fast sladden och rören i de U-formade fästena.

Använd bifogad gummibussning till ingående vattenledning (PEX-rör). Välj 10 mm eller 12 mm bussning.



- 7.** Anslut locket. **1.** Tryck ner locket mot de två rören. Se till att locket's uttag och genomföringens uttag är placerade i samma rilla på rören. **2.** Tryck ner locket mot el-sladden tills ett "klick" hörs. Locket's och genomföringens ovsidor ska vara i samma höjd. Vid demontering av anslutningarna - utför allt i omvänd ordning.



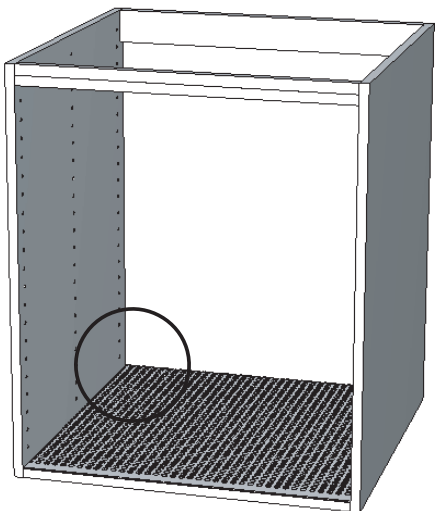
**Stosett**



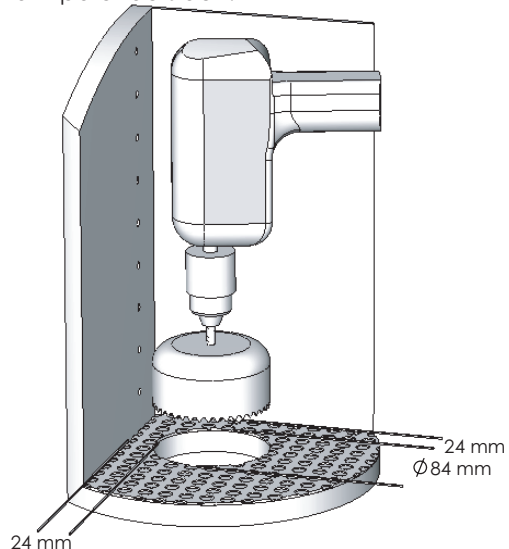
**EVA™** Ø 84 mm

## Gjennomføring av rør og støpsel til oppvaskmaskinen igjennom skroget.

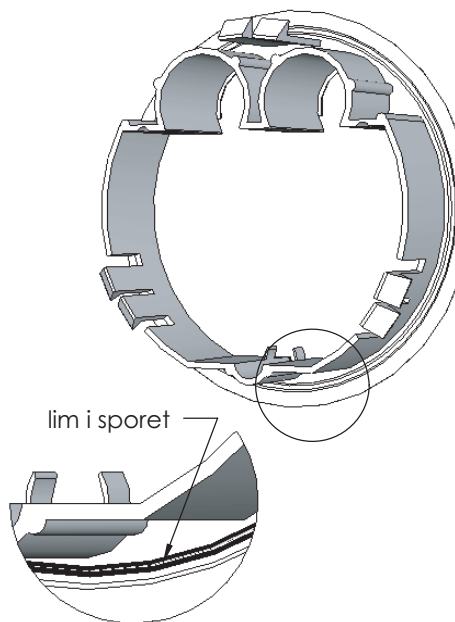
- 1.** Oppvaskmaskinens tilkobling skal gjøres i skapets bakkant til høyre eller til venstre, etter hvor oppvaskmaskinen plasseres.



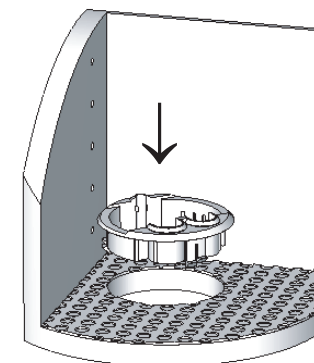
- 2.** Anbefalt plassering av hullet er 24 mm fra skapets rygg og side. Bruk en hullsag med dia 84 mm. Obs! Vær forsiktig når sagen skjærer igjennom. Hullet skal ha en skarp kant på undersiden.



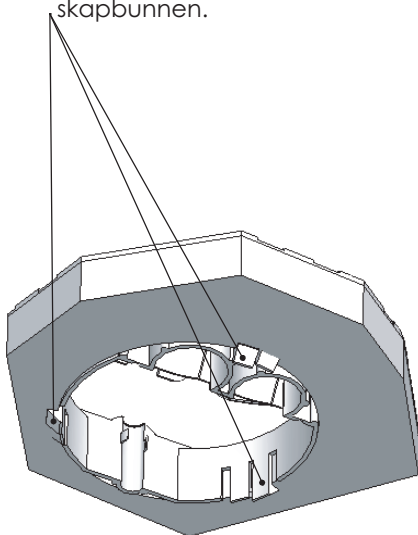
- 3.** Lim i sporet rundt hele ringen.



- 4.** Trykk ringen ned i hullet

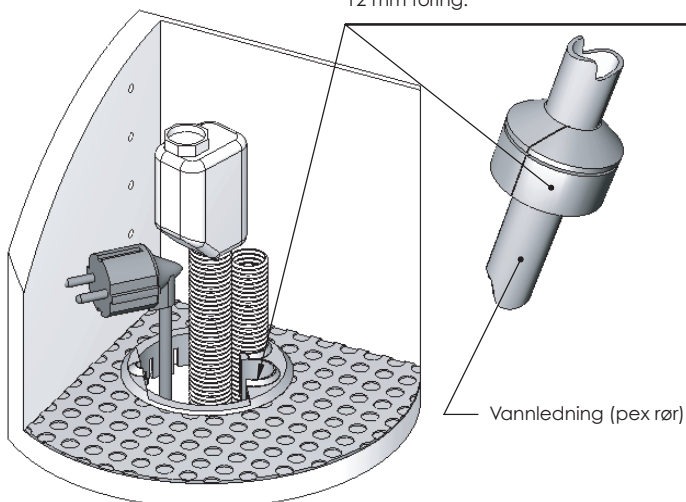


- 5.** Pass på så de tre festene "kneppes" på plass under skapbunnen.



- 6.** Dra igjennom oppvaskmaskinens rør og ledninger. Koble støpselet til kontakten. Fest ledningen og rørene i de uformet festene.

Bruk vedlagte gummiforing til inngående vannledning (pex rør). Velg 10 mm eller 12 mm foring.



- 7.** Sett så på lokket. **1.** Trykk lokket ned mot de to rørene. Pass på at lokket er plassert i samme rille på rørene. **2.** Trykk ned lokket mot ledningen til du hører et "klikk". Lokket og rørenes overside skal være i samme høyde. Ved demontering av tilkoblingene - gjør så alt i omvendt rekkefølge.

