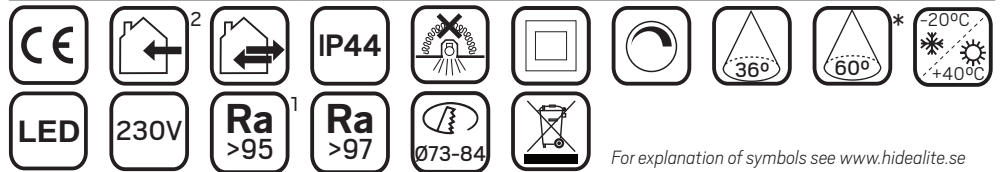


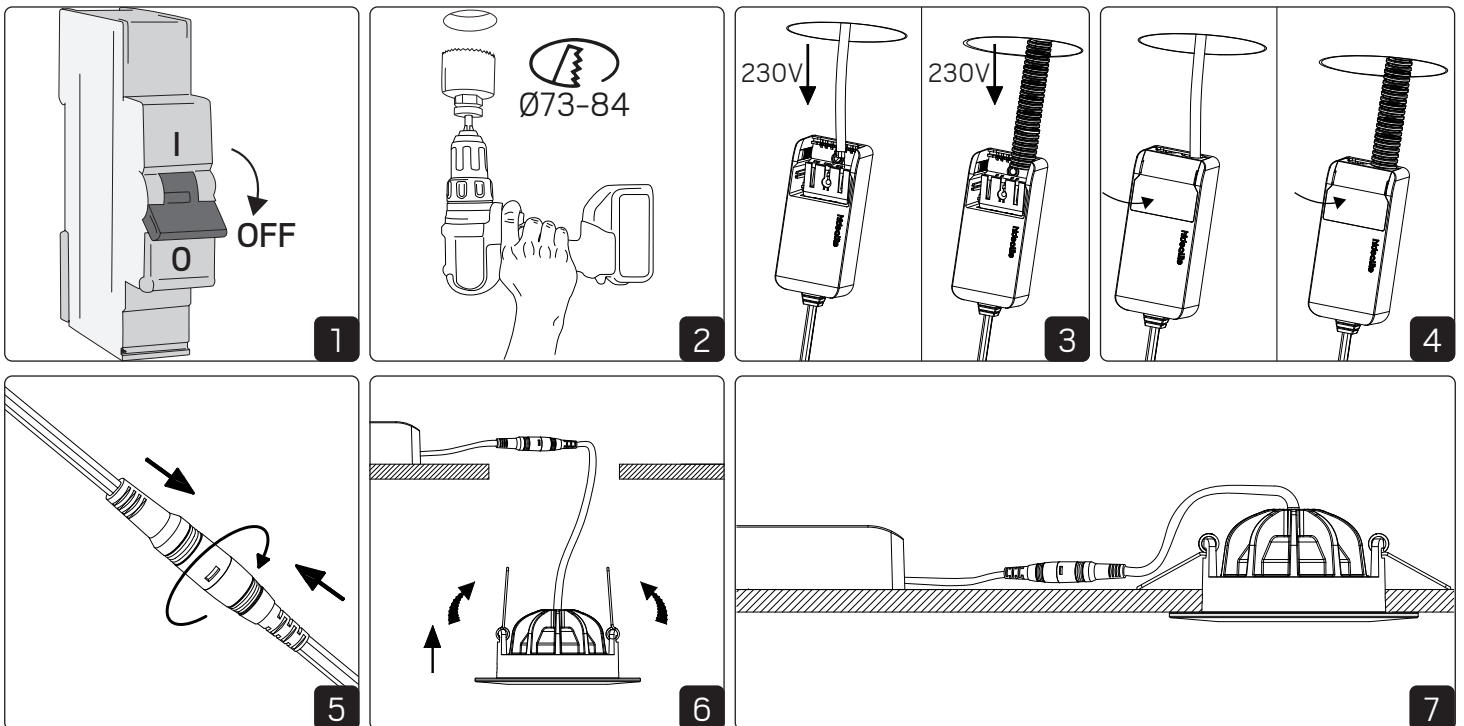
E-nr	Snro	El.nr	GTIN	Name	LED color	Color	Total Effect
74 718 96	42 224 81	32 415 34	7392971135922	Comfort G3 Tune 1	2000-2700K	White	7,5W
74 718 97	42 224 82	32 415 35	7392971135939	Comfort G3	2700K	White	7,5W
74 718 98	42 224 83	32 415 36	7392971135946	Comfort G3	3000K	White	7,5W
74 718 99	42 224 84	32 415 37	7392971135953	Comfort G3 Tilt Tune 1	2000-2700K	White	7,5W
74 719 00	42 224 85	32 415 38	7392971135960	Comfort G3 Tilt	2700K	White	7,5W
74 719 01	42 224 86	32 415 39	7392971135977	Comfort G3 Tilt	3000K	White	7,5W
74 734 80	42 418 10	32 425 77	7392971138138	Comfort G3 Tilt Tune 60° 1*	2000-2700K	White	7,5W
74 734 81	42 418 11	32 425 78	7392971138145	Comfort G3 Tilt 60°*	2700K	White	7,5W
74 734 82	42 418 12	32 425 79	7392971138152	Comfort G3 Tilt 60°*	3000K	White	7,5W
74 719 02	42 224 87	32 415 40	7392971135984	Comfort G3 Tilt Tune 1	2000-2700K	Brushed steel 2	7,5W
74 719 03	42 224 88	32 415 41	7392971135991	Comfort G3 Tilt	2700K	Brushed steel 2	7,5W
74 719 04	42 224 89	32 415 42	7392971136004	Comfort G3 Tilt	3000K	Brushed steel 2	7,5W
74 719 05	42 224 90	32 415 43	7392971136011	Comfort G3 Tilt 6-Pcs Tune 1	2000-2700K	White	7,5W
74 719 06	42 224 91	32 415 44	7392971136028	Comfort G3 Tilt 6-Pcs	2700K	White	7,5W
74 719 07	42 224 92	32 415 45	7392971136035	Comfort G3 Tilt 6-Pcs	3000K	White	7,5W



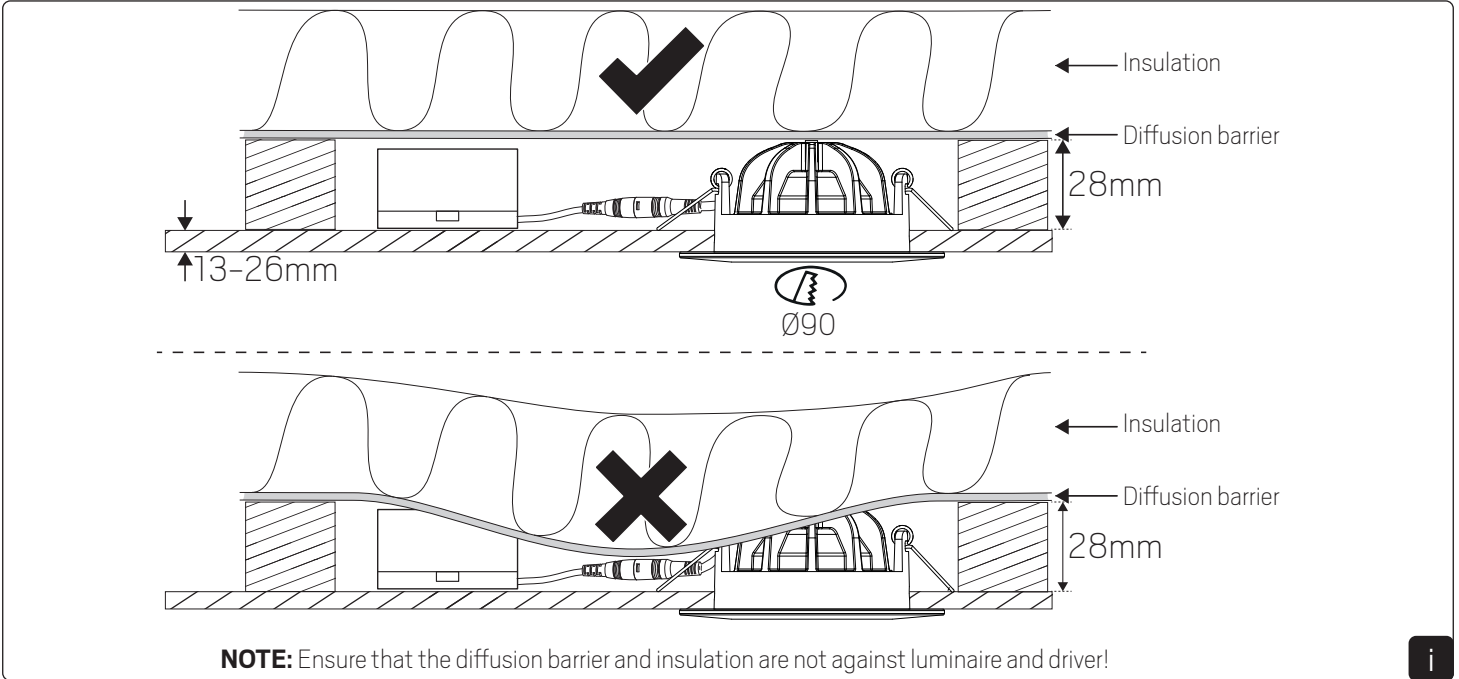
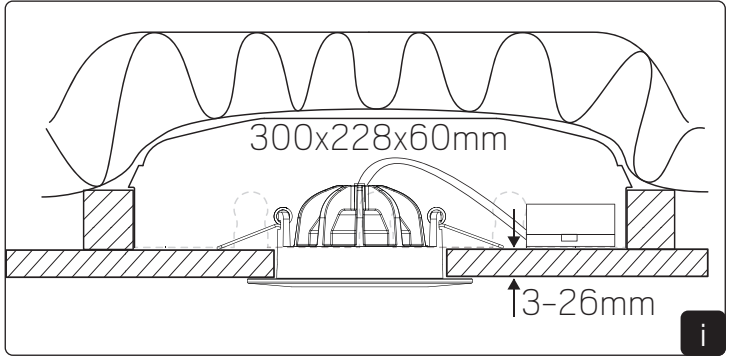
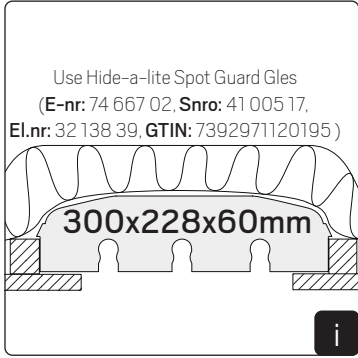
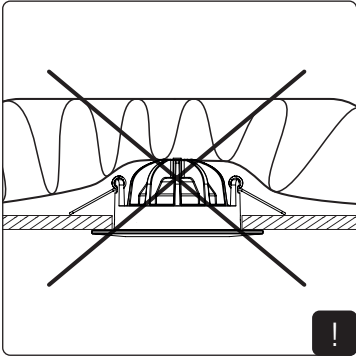
SAFETY INSTRUCTIONS

- en** Read these instructions carefully before commencing installation and retain for future reference. The luminaire should be installed by a licensed electrician and in accordance with local regulations. Make sure that the power is off before installation or maintenance. List of recommended dimmers can be found at www.hidealite.uk
- sv** Läs dessa instruktioner före installationen påbörjas och lämna den vidare till brukaren av anläggningen. Armaturen skall installeras av behörig installatör och enligt gällande föreskrifter. Se till att spänningen är frånslagen före installation eller underhåll. Lista på rekommenderade dimrar finns på www.hidealite.se
- fi** Lue nämä ohjeet ennen asentamista ja luovuta ohjeet valaisimen seuraavalle käyttäjälle. Valaisimen saa asentaa valtuutettu asentaja voimassa olevien määräysten mukaisesti. Varmista, että jännite on kytketty päältä ennen asennusta ja huoltoa. Listan soveltuvista himmentimistä löydät osoitteesta www.hidealite.fi
- no** Les disse instruksjonene før du starter installeringen, og gi den deretter videre til anleggets bruker. Armaturen skal installeres av en godkjent installatør og i henhold til gjeldende lover og regler. Sørg for at strømmen er koblet fra før installering og ved vedlikehold. Liste over anbefalte dimmere finnes på www.hidealite.no
- da** Læs denne vejledning omhyggeligt, inden monteringen påbegyndes, og gem den til fremtidig reference. Belysningsarmaturet skal monteres af en autoriseret elektriker og i overensstemmelse med lokale love og regler. Sørg for, at strømmen er slået fra, inden monteringen eller vedligeholdelsen påbegyndes. En liste over anbefalede lysdæmpere kan findes på www.hidealite.dk
- de** Lesen Sie diese Anweisungen sorgfältig, bevor Sie mit der Installation beginnen, und bewahren Sie sie für späteres Nachschlagen auf. Dieses Leuchtmittel muss durch einen lizenzierten Elektriker im Einklang mit den örtlichen Vorschriften installiert werden. Stellen Sie vor Installations- oder Wartungsarbeiten sicher, dass keine Spannung mehr anliegt. Eine Liste empfohlener Dimmer finden Sie auf www.hidealite.se
- pl** Przed przystąpieniem do instalacji należy się uważnie zapoznać z instrukcją i zachować ją na przyszłość. Oprawę oświetleniową powinien zainstalować uprawniony elektryk zgodnie z miejscowymi przepisami. Przed instalacją lub konserwacją wyłączyć zasilanie. Listę zalecanych ściemniaczy można znaleźć na stronie www.hidealite.se
- fr** Lisez attentivement ces consignes avant de commencer l'installation. Pensez également à vous y reporter ultérieurement. Le luminaire doit être installé par un électricien agréé, conformément à la réglementation locale. Veillez à couper le courant avant l'installation et toute opération de maintenance. La liste des gradateurs recommandés est disponible sur le site www.hidealite.se

Installation



Installation with insulation



Installation without insulation

