

E-nr	Snro	El.nr	Name	LED color	Color	Standard 100%	Dim 60%	Dim 30%	External driver 500mA
77 027 85	45 234 18	31 060 11	Cube I	3000K	White	3W, 140lm	2W, 85lm	1W, 40lm	5W, 250lm
77 027 86	45 234 19	31 060 12	Cube I	3000K	Grey	3W, 140lm	2W, 85lm	1W, 40lm	5W, 250lm
77 027 87	45 234 20	31 060 13	Cube I	3000K	Anthracite	3W, 140lm	2W, 85lm	1W, 40lm	5W, 250lm
77 027 88	45 234 21	31 060 14	Cube II	3000K	White	6W, 280lm	4W, 170lm	2W, 80lm	10W, 500lm
77 027 89	45 234 22	31 060 15	Cube II	3000K	Grey	6W, 280lm	4W, 170lm	2W, 80lm	10W, 500lm
77 027 90	45 234 23	31 060 16	Cube II	3000K	Anthracite	6W, 280lm	4W, 170lm	2W, 80lm	10W, 500lm

Accessories									
77 027 91	45 234 24	31 200 97	Distans Cube Vit *		White				
77 027 92	45 234 25	31 200 98	Distans Cube Grå *		Grey				
77 027 93	45 234 26	31 200 99	Distans Cube Antracit *		Anthracite				

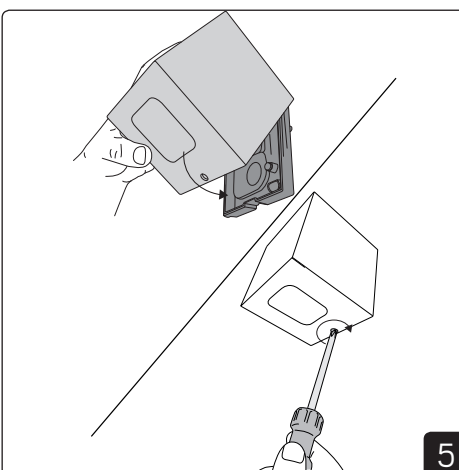
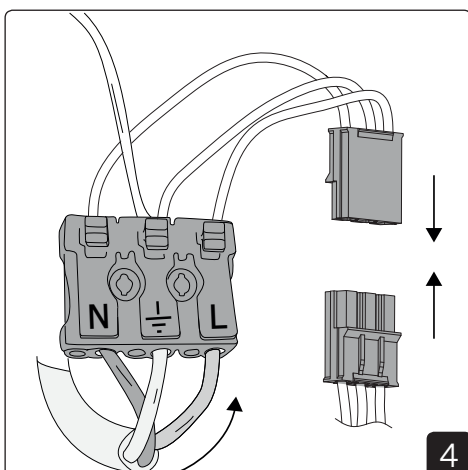
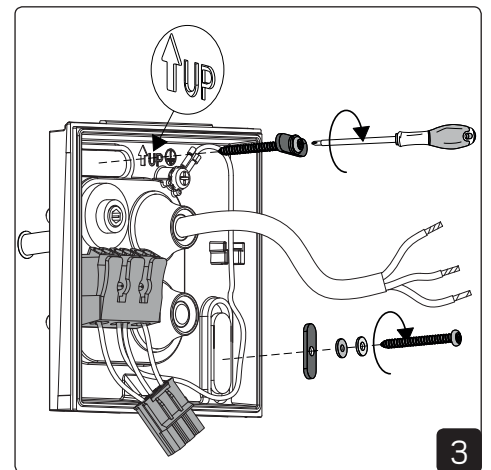
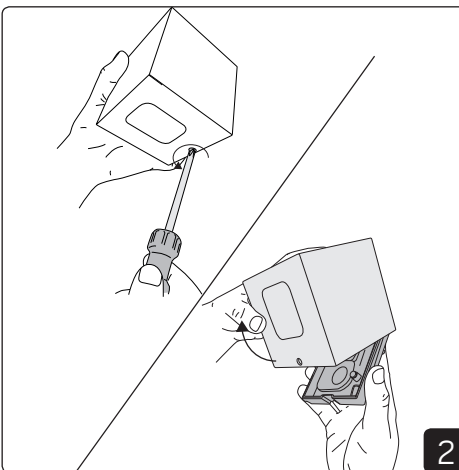
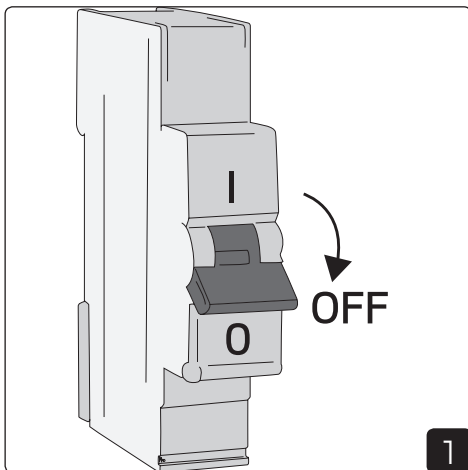


For explanation of symbols see www.hidealite.se

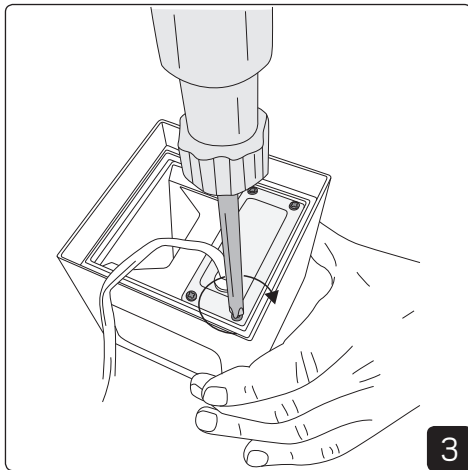
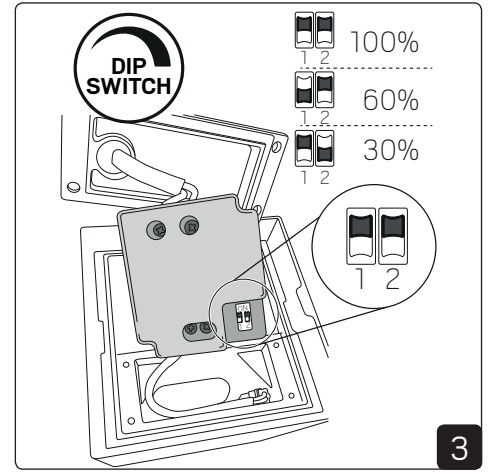
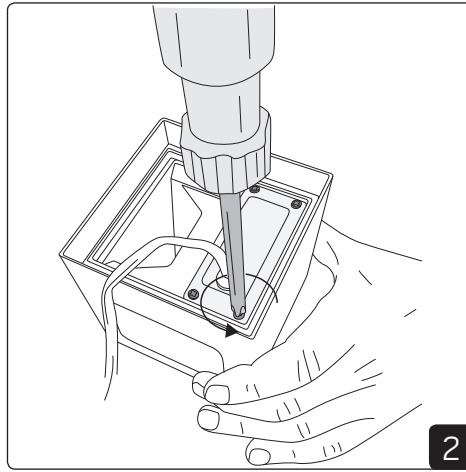
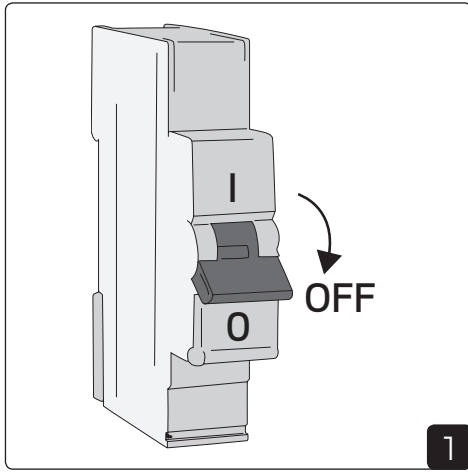
SAFETY INSTRUCTIONS

- en** Read these instructions carefully before commencing installation and retain for future reference. The luminaire should be installed by a licensed electrician and in accordance with local regulations. Make sure that the power is off before installation or maintenance.
- sv** Läs dessa instruktioner före installationen påbörjas och lämna den vidare till brukaren av anläggningen. Armaturen skall installeras av behörig installatör och enligt gällande föreskrifter. Se till att spänningen är frånslagen före installation eller underhåll.
- fi** Lue nämä ohjeet ennen asentamista ja luovuta ohjeet valaisimen seuraavalle käyttäjälle. Valaisimen saa asentaa valtuutettu asentaja voimassa olevien määräysten mukaisesti. Varmista, että jännite on kytketty päältä ennen asennusta ja huoltoa.
- no** Les disse instruksjonene før du starter installeringen, og gi den deretter videre til anleggets bruker. Armaturen skal installeres av en godkjent installatør og i henhold til gjeldende lover og regler. Sørg for at strømmen er koblet fra før installering og ved vedlikehold.
- da** Læs denne vejledning omhyggeligt, før installationen udføres og gem den til fremtidig brug. Armaturet skal installeres af en autoriseret installatør i henhold til gældende love og regler. Sørg strømmen er afbrudt før installation og vedligeholdelse.
- de** Lesen Sie diese Anweisungen sorgfältig, bevor Sie mit der Installation beginnen, und bewahren Sie sie für späteres Nachschlagen auf. Dieses Leuchtmittel muss durch einen lizenzierten Elektriker im Einklang mit den örtlichen Vorschriften installiert werden. Stellen Sie vor Installations- oder Wartungsarbeiten sicher, dass keine Spannung mehr anliegt.
- pl** Przed przystąpieniem do instalacji należy się uważnie zapoznać z instrukcją i zachować ją na przyszłość. Oprawę oświetleniową powinien zainstalować uprawniony elektryk zgodnie z miejscowymi przepisami. Przed instalacją lub konserwacją wyłączyć zasilanie.
- fr** Lisez attentivement ces consignes avant de commencer l'installation. Pensez également à vous y reporter ultérieurement. Le luminaire doit être installé par un électricien agréé, conformément à la réglementation locale. Veillez à couper le courant avant l'installation et toute opération de maintenance.

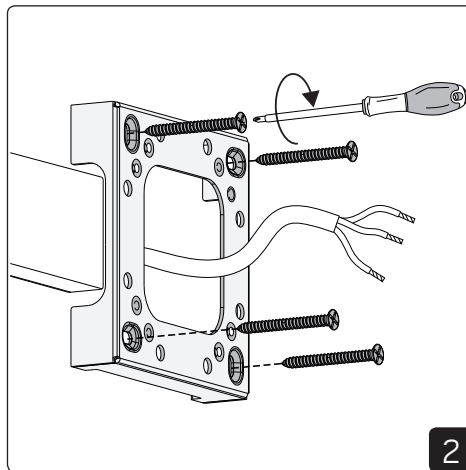
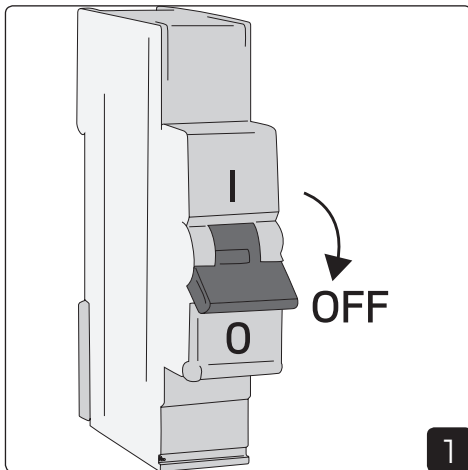
Installation



DIP-Switch dimming



Installation - Accessory *



Installation - External driver

