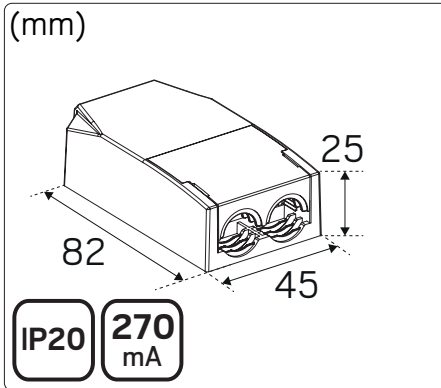
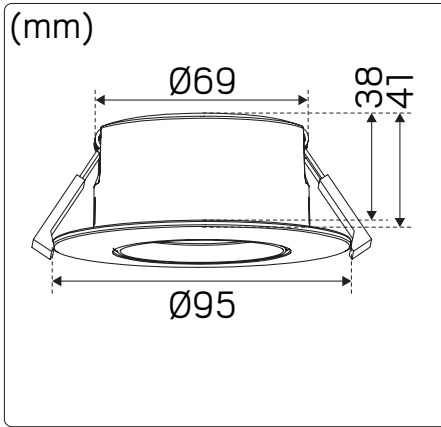
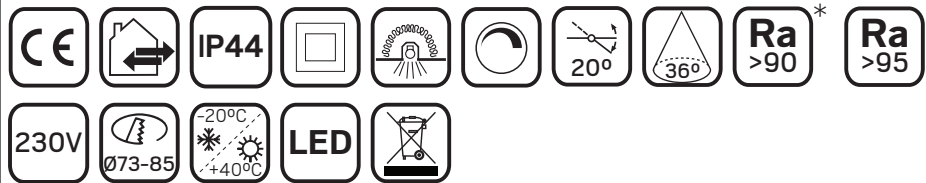


Optic Quick Iso

hidealite



E-nr	Snro	El.nr	GTIN	Name	LED color	Color	Unit effect
74 698 31	42 223 72	32 359 46	7392971134482	Optic Quick Iso	2000-3000K	White	6W
74 698 32	42 223 73	32 359 47	7392971134499	Optic Quick Iso	2700K	White	6W
74 698 33	42 223 74	32 359 48	7392971134505	Optic Quick Iso	3000K	White	6W
74 698 34	42 223 75	32 359 49	7392971134512	Optic Quick Iso*	4000K	White	6W
74 698 35	42 223 76	32 359 50	7392971134529	Optic Quick Iso	2000-3000K	Black	6W
74 698 36	42 223 77	32 359 51	7392971134536	Optic Quick Iso	2700K	Black	6W
74 698 37	42 223 78	32 359 52	7392971134543	Optic Quick Iso	3000K	Black	6W
74 698 38	42 223 79	32 359 53	7392971134550	Optic Quick Iso*	4000K	Black	6W
74 698 39	42 223 80	32 359 54	7392971134567	Optic Quick Iso 6-pack	2000-3000K	White	6W
74 698 40	42 223 81	32 359 55	7392971134574	Optic Quick Iso 6-pack	2700K	White	6W
74 698 41	42 223 82	32 359 56	7392971134581	Optic Quick Iso 6-pack	3000K	White	6W



For explanation of symbols see www.hidealite.se

SAFETY INSTRUCTIONS

en

Read these instructions carefully before commencing installation and retain for future reference. The luminaire should be installed by a licensed electrician and in accordance with local regulations. Make sure that the power is off before installation or maintenance. List of recommended dimmers can be found at www.hidealite.uk

sv

Läs dessa instruktioner före installationen påbörjas och lämna den vidare till brukaren av anläggningen. Armaturen skall installeras av behörig installatör och enligt gällande föreskrifter. Se till att spänningen är frånslagen före installation eller underhåll. Lista på rekommenderade dimrar finns på www.hidealite.se

fi

Lue nämä ohjeet ennen asentamista ja luovuta ohjeet valaisimen seuraavalle käyttäjälle. Valaisimen saa asentaa valtuutettu asentaja voimassa olevien määräysten mukaisesti. Varmista, että jännite on kytketty päältä ennen asennusta ja huoltoa. Listan soveltuvista himmentimistä löydät ositteesta www.hidealite.fi

no

Les disse instruksjonene før du starter installeringen, og gi den deretter videre til anleggets bruker. Armaturen skal installeres av en godkjent installatør og i henhold til gjeldende lover og regler. Sørg for at strømmen er koblet fra før installering og ved vedlikehold. Liste over anbefalte dimmere finnes på www.hidealite.no

da

Læs denne vejledning omhyggeligt, inden monteringen påbegyndes, og gem den til fremtidig reference. Belysningsarmaturet skal monteres af en autoriseret elektriker og i overensstemmelse med lokale love og regler. Sørg for, at strømmen er slået fra, inden monteringen eller vedligeholdelsen påbegyndes. En liste over anbefalede lysdæmpere kan findes på www.hidealite.dk

de

Lesen Sie diese Anweisungen sorgfältig, bevor Sie mit der Installation beginnen, und bewahren Sie sie für späteres Nachschlagen auf. Dieses Leuchtmittel muss durch einen lizenzierten Elektriker im Einklang mit den örtlichen Vorschriften installiert werden. Stellen Sie vor Installations- oder Wartungsarbeiten sicher, dass keine Spannung mehr anliegt. Eine Liste empfohlener Dimmer finden Sie auf www.hidealite.com

pl

Przed przystąpieniem do instalacji należy się uważnie zapoznać z instrukcją i zachować ją na przyszłość. Oprawę oświetleniową powinien zainstalować uprawniony elektryk zgodnie z miejscowymi przepisami. Przed instalacją lub konserwacją wyłączyć zasilanie. Listę zalecanych ściemniaczy można znaleźć na stronie www.hidealite.pl

fr

Lisez attentivement ces consignes avant de commencer l'installation. Pensez également à vous y reporter ultérieurement. Le luminaire doit être installé par un électricien agréé, conformément à la réglementation locale. Veillez à couper le courant avant l'installation et toute opération de maintenance. La liste des gradateurs recommandés est disponible sur le site www.hidealite.com

Installation

