

Brugsanvisning / Bruksanvisning

Superflow Techno

3000-5000-6500-8000-10000



Pondteam[®]

www.pondteam.com

1

Dansk

Brugsanvisning for Superflow Techno

Læs omhyggeligt denne brugsanvisning igennem, inden du tager pumpen i brug.

Da vi hele tiden forbedrer og videreudvikler vore produkter kan tilbehør mm afvige fra billeder på emballagen.

Vi anbefaler, at De tjekker vor hjemmeside for de senest opdaterede manualer.

Beskrivelse



Superflow Techno pumperne er beregnet til krævende filtrering, vandfald og cirkulation i havebassiner og lignende vandanlæg. De kan dog også anvendes til fontæner (springvandsdyser er ikke inkluderet, men kan købes separat).

Den åbne vortex-rotor klarer partikler op til ca. 8 mm uden at blive blokeret.

Den nyudviklede motor gør den til en af de mest energivenlige og støjsvage pumper på markedet.

Superflow Techno pumpen er forsynet med en synkron enfaset motor med kondensator. Motoren er vandtæt indkapslet i beskyttelsesklasse IP68, og er beskyttet mod overophedning med elektronisk overbelastningsbeskyttelse, og slukker automatisk ved tørtgang eller hvis rotoren blokeres.

Indhold:



1. Pumpedel med kabel (Stator)
2. Filterkammer (to-delt)
3. Håndtag
4. Rotorlåg m. ind- og udløbsstuds
5. Rotor
6. O-ring
7. Muffe
8. Slangestuds

2

Tekniske data

Model	3000	5000	6500	8000	10000
Max løftehøjde	2,7 m	3,5 m	4,0 m	4,5 m	5,0 m
Max ydelse l/t	3000	5000	6500	8000	10000
Energiforbrug	25 W	40 W	50 W	70 W	85 W
Indløb/udløb	1¼"	1¼"	1¼"	1½"	1½"
Garanti	3 år	3 år	3 år	3 år	3 år
Artikel Nr.	30320	30321	30322	30323	30324

Til alle ovennævnte pumper medfølger universal slangestuds til 20mm - 25mm – 32 mm – samt 40 mm til 8000 og 10000

Sikkerhedsforskrifter



Pumpen må kun anvendes i havebassiner o. lign. vand anlæg. De elektriske installationer skal være i overensstemmelse med gældende forskrifter. Er du det mindste i tvivl, skal du rådføre dig med en autoriseret elektriker.

Inden du tager pumpen i brug, skal du forvisse dig om, at kabel og stik ingen synlige skader har.

Spændingen på typeskiltet skal stemme overens med din lokale strømfor- syning.

Pumpen skal tilsluttes dit el-net via et HFI eller HPFI relæ med en brud- styrke på **max 30 mA**.

El-udtaget skal være beskyttet mod vand og fugt og skal være placeret mindst 2 meter fra nærmeste vandkant. Sørg også for at fugt/vand ikke kan løbe langs ledningen ind i stikket.

Inden du påbegynder nogen form for arbejde med pumpen skal der slukkes for kontakten og stikket skal trækkes ud af stikkontakten.

Af sikkerhedsgrunde må pumpen udelukkende repareres af leverandøren.

Alle uautoriserede indgreb i pumpen medfører bortfald af enhver garanti (dette gælder ikke almindelig vedligeholdelse som anført i denne brugs- anvisning).

Pumpen må ikke anvendes af børn eller andre, hvis fysiske eller mentale kundskaber ikke er tilstrækkelige for at kunne anvende udstyret.

Pumpen må aldrig løftes eller bæres i kablet.

Kablet må ikke afkortes. Dette medfører bortfald af enhver garanti.

Anvendelse



Superflow Techno pumpen er designet til anvendelse til vandfald, vandløb og filter. Pumpens vortex-rotor kan klare partikler op til 8 mm, men på mudret bund skal pumpen placeres på en flise eller

lignende fast underlag.

Pumpen skal være helt neddykket i vand så den fyldes helt med vand uden luftlommer inden den startes op. Pumpen skal være placeret mindst 20 cm under vandoverfladen, da den ellers kan suge vand ind.

Superflow Techno pumperne har ingen ydre metaldele og kan derfor an- vendes i saltvand.

Vandtemperaturen må ikke overstige 35° C.

Til pumpen forefindes et stort udvalg af dyser og fittings.

Tørmontering



Superflow pumpen kan også tørmonteres udenfor bassinet.

Pumpen placeres i så tilfælde i en pumpebrønd ved siden af bassi- net. Den skal placeres under bassinets vandniveau, da den ikke er selvsugende og vandet derfor selv skal kunne løbe ned i pumpen.

1. Fjern den forreste filterkappe
2. Monter en tæt slangestuds / slange til pumpens indsug og udløb. Forvis dig om at slangerne er tætte.
3. Fyld sugeslangen og pumpen op med vand inden pumpen startes op.
4. For at forhindre snavs i pumpen bør du montere et forfilter på sugeslangen.

Pumpen er forsynet med en elektronisk overophednings beskyttelse og slukker automatisk ved tørgang.

Undgå overophedning



Hvis pumpen bliver for varm, udløses det indbyggede sikker- hedsrelæ og pumpen slukkes, så der ikke opstår skader i pumpen.

Pumpen skal derefter køles ned til normal temperatur inden den startes op igen.

Inden du starter pumpen op igen skal du tjekke følgende:

1. Kontroller at sugeslangen har en passende diameter og at

den ikke er tilstoppet.

2. Tjek at forfiltret er rent og ikke er tilstoppet.
3. Tjek at rotoren ikke er stoppet af snavs.

Først når ovenstående er tjekket må pumpen startes op igen.

Vedligeholdelse



Følg nøje de anførte sikkerhedsforanstaltninger, sluk for pumpen og træk stikket ud af stikkontakten før du begynder at arbejde med pumpen.



1. Afmonter filterkappen ved at trykke på den fra siderne
2. Skub håndtaget tilbage og afmonter det.
3. Skru de 4 skruer i rotorlåget ud og afmonter dette.
4. Træk rotoren ud af pumpehuset og pas på den store O-ring, der ligger i pumpehusets flange.
5. Rengør rotorbrønd og delene i lunkent vand med en svamp eller en blød børste.
6. Når delene er rengjort monteres O-ringen i flangen, pas på at få den placeret korrekt.
7. Rotoren sættes tilbage i rotorbrønden.
8. Kontroller at rotoren kan drejes ubesværet og at O-ringen sidder korrekt.
9. Monter rotorlåget og skru de 4 skruer fast igen. Tjek med fingeren at rotoren kan drejes.
10. Monter håndtaget
11. Monter filterkappen.



Kontroller med jævne mellemrum pumpen og rens den evt. Dette kræver ingen tekniske kundskaber, hvis bare man følger ovenstående vejledning. Superflow Techno pumpen kan klare partikler op til 8 mm og dette betyder, at vedligeholdelsen begrænses til et minimum.

OBS: Hvis pumpen anvendes i kalkholdigt (hårdt) vand, skal rotoren og rotorbrønden regelmæssigt renses med et afkalkningsmiddel, så pumpen ikke kalker til.

Vinteropbevaring



Pumpen skal beskyttes mod frost. Inden vinter tages pumpen op af bassinet og rengøres omhyggeligt. Læg derefter pumpen i en spand vand og stil denne i et frostfrit rum. Dette beskytter lejer og pakninger mod at tørre ind. Hvis pumpen opbevares tørt er der yderligere fare for rustdannelse på rotor og i rotorbrønden, hvis denne ikke er helt tør.

Garanti



Denne pumpe er dækket af en 3 års garanti mod produktions- og materialefejl, gældende fra købsdatoen. Nota med dato gælder som garantibevis og kopi af denne skal medsendes pumpen i tilfælde af reklamation. I garantiperioden reparerer eller udskifter vi de defekte dele (vort valg) med originale reservedele uden beregning. Garantien gælder ikke normalt slid eller skader, der er opstået som følge af kalk, frost, misligholdelse, forkert brug og/eller negligering af anførte betjenings-vejledning. Garantien gælder kun selve pumpen men ikke eventuelle følgeskader.

Rotoren er en sliddel og er ikke dækket af garantien.

Afkortning af kablet er ikke tilladt og medfører bortfald af enhver garanti.

Affaldshåndtering



En defekt pumpe må ikke lægges i den normale dagrenovation, men skal indleveres på en af hjemkommunens genbrugspladser for el-materiel, f.eks. en miljøstation.

Reservedele til Superflow Techno 3000 - 10000

30932	Filterhus Superflow Techno 3000 - 10000
30934	Håndtag Superflow Techno 3000 - 10000
30937	Fødder til Superflow Techno 3000 - 10000
31320	Rotor til Superflow Techno 3000
31321	Rotor til Superflow Techno 5000
31322	Rotor til Superflow Techno 6500
31323	Rotor til Superflow Techno 8000
31324	Rotor til Superflow Techno 10000
31338	Rotorlåg til Superflow Techno 3000/5000/6500
31339	Rotorlåg til Superflow Techno 8000/10000



Superflow Techno monteret med fødder for lodret montering.
Superflow Techno monteret med fødder for vertikal montering.



Superflow Techno monteret med 1 filterkammer.
Superflow Techno monteret med 1 filterkåpe.



Superflow Techno monteret med begge filterkamre.
Superflow Techno monteret med både filterkåparne.



Superflow Techno for tørmontering.
Superflow Techno for tørrmontering.



Pumpedel med kabel (Stator).
Pumphus med kabel.



Rotorlåg / Rotorlock



De to filterkamre.
De två filterkåpar.



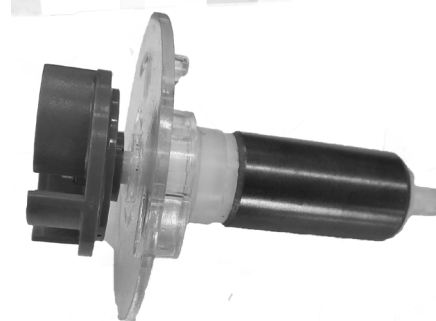
Forreste filterkammer
monteret med fødder.
Främre filterkåpa monterad
med fötter.



Fødder til lodret montering af pumpe.
Fötter till vertikal montering av pump.



Rotor for model 3000 og 5000.
Rotor för modell 3000 och 5000



Rotor for model 6500
Rotor för modell 6500



Rotor for model 8000 og 10000
Rotor för modell 8000 och 10000



Slangestuds med pakning og omløber.

Svenska

Bruksanvisning Superflow Techno

Läs den här bruksanvisningen noggrant innan du använder pumpen.

Då vi kontinuerligt förbättrar och utvecklar våra produkter, kan tillbehör m.m. skilja sig från bilderna på förpackningarna.

Vi rekommenderar att Ni tittar på vår hemsida för att se de senaste uppdaterade bruksanvisningarna.

Beskrivning



Superflow Techno pumparna är avsedd för trädgårdsdammar, och andra vattenkonster. Den lämpar sig utmärkt till filter, vattenfall, bäckar, cirkulation och syresättning. De kan också användas till fontäner (fontänmunstycken är inte inkluderade men kan köpas separat.) Superflow Techno pumparna är synkron enfas växelströms pumpar med kondensator. Motorn är helt vattentät, skyddsklass IP68. Pumpen skyddas mot överhettning genom ett värmerelä, och stänger automatiskt av pumpen om den går torr eller rotern blockeras.

Den öppna vorteximpellern klarar partiklar upp till ca 8 mm utan att blockeras

Den nyutvecklade motorn är en av de mest energisnåla pumparna som finns på marknaden.

Innehåll



1. Pumphus med kabel
2. Filterkåpa (två delar)
3. Handtag
4. Rotorlock med in- och utloppsadapter
5. Rotor
6. O-ring
7. Slangnippel med packning och låsskruv

Teknisk data

Modell	3000	5000	6500	8000	10000
Max lyfthöjd	2,7 m	3,5 m	4,0 m	4,5 m	5,0 m
Max flöde l/t	3000	5000	6500	8000	10000
Energiförbrukning	25 W	40 W	50 W	70 W	85 W
Inlopp / Utlopp	1¼"	1¼"	1¼"	1½"	1½"
Garanti	3 år	3 år	3 år	3 år	3 år
Artikelnr.	30320	30321	30322	30323	30324

Till de pumpar som nämns ovan, medföljer universal slangadapter till 20 mm - 25 mm – 32 mm – + 40 mm till 8000 och 10000.

Säkerhetsföreskrifter:



Pumpen får bara användas till trädgårdsdammar, och liknande. De elektriska installationerna måste överensstämma med gällande föreskrifter. Är du det minsta tveksam skall en auktoriserad elektriker rådfrågas.

Innan du använder pumpen förvissa dig om att kabel och kontakt inte har några synliga skador.

Spänningen i det lokala elnätet skall överensstämma med vad som står på typskylten. Pumpen skall alltid anslutas över en jordfelsbrytare på **högst 30 mA**.

Elanslutningen skall skyddas mot fukt och placeras minst 2 meter från dammen. Kontakten får inte utsättas för fukt.

Innan du utför något arbete i dammen skall pumpen kopplas från elnätet genom att du drar ur kontakten.

Av säkerhetsskäl får pumpen bara repareras av leverantören. Alla obehöriga ingrepp i pumpen gör att garantin bortfaller.

Pumpen skall aldrig bäras eller hängas i elkabeln.

Pumpen får inte användas av barn eller personer som inte förstår handhavandet.

Elkabeln får inte kortas eller modifieras.

Användning



Pumpen skall nedsänkas helt under vattenytan så pumphuset fylls med vatten utan luftbubblor, och placeras minst 20 cm under vattenytan då den annars kan suga luft.

Vattentemperaturen får inte överstiga 35° C.

På vintern skall pumpen skyddas mot frost.

Pumpen stängs och sätts igång genom elkontakten.

Superflow techno pumparna har inga metalldelar och kan därför även användas i saltvatten.

Pumpen klarar partiklar upp till ca. 8 mm, men bör placeras ovanför en smutsig botten på tex en sten.

Ett stort sortiment munstycken och kopplingar finns som tillbehör.

Torrmontering



Superflow Techno kan också torrmonteras utanför dammen.

Placera pumpen i en pumpgrop. Pumpen skall placeras under vattenytans nivå. Detta då pumpen inte är självsugande utan vattnet måste rinna in i den.

1. Ta bort filterkåpan.
2. Montera en tät slangadapter och slang till pumpens insug och utlopp. Förvissa dig om att det inte läcker.
3. Fyll sugslangen och pumpen med vatten innan pumpen kopplas till elnätet.
4. För att förhindra smuts in i pumpen, bör du montera ett förfilter på sugslangen.

Pumpen är försedd med en värmesäkring och stängs automatiskt av vid torrgång eller överhettning.

Förhindra överhettning



Om pumpen blir för varm löser det inbyggda termoskyddet ut och stänger av pumpen. Detta så att inga skador ska uppstå på pumpen.

Innan du startar pumpen skall du kontrollera följande:

1. Kontrollera att sugslangen har tillräcklig dimension och inte är tilltäppt.
2. Är förfiltret tilltäppt?
3. Kontrollera så att det inte sitter smuts, som stoppar rotorn.

När ovanstående är kontrollerat kan pumpen startas igen.

Underhåll



Följ säkerhetsinstruktionerna och koppla ur pumpen från elnätet innan underhåll görs på pumpen.



1. Ta bort filterkåpan genom att trycka på sidan av filterkåpan.
2. Dra handtaget bakåt och ta bort det.
3. Skruva ur de fyra skruvarna och ta bort rotorlocket.
4. Ta ur rotorn från motorhuset. Var noga med o-ringen som ligger i flänsen.
5. Gör rent delarna i ljummet vatten med en svamp.
6. När delarna är rengjorda, monteras o-ringen i flänsen, var noga med att få den ordentligt på plats.
7. Montera tillbaka rotorn i motorhuset.
8. Kontrollera att rotorn kan snurra utan motstånd och att o-ringen sitter rätt.
9. Montera tillbaka de fyra skruvarna.
10. Sätt tillbaka handtaget
11. Sätt tillbaka filterkåpan.



Kontrollera med jämna mellanrum pumpen och rengör den. Detta kräver inga tekniska kunskaper utan det räcker med att följa bruksanvisningen. Superflow Techno pumpen klarar partiklar upp till 8 mm vilket gör underhållet minimalt.

OBS! Om pumpen används i kalkhaltigt (hårt) vatten skall rotorn rensas regelbundet med avkalkningsmedel så den inte kalkar igen.

Förvaring på vintern



Skydda pumpen mot att frysa in. Innan vintern tas pumpen in och rengörs, enligt ovanstående anvisningar. Lägg sedan pumpen i en hink med vatten och förvara den frostfritt.

Garanti



Den här pumpen täcks av en 3 års garanti mot produktions- och materialfel. Garantin gäller inte mot handhavandefel, kalk, frost eller felaktigt bruk.

Garantin bortfaller om elkabeln kortas eller ingrepp görs i

pumpens elektriska delar. Inköpskvittot gäller som garantisedel. Vid garantireklamation skall inköpskvittot eller kopia medfölja. Under garantiperioden repareras eller byts pumpen ut. (Vårt val).

OBS: Rotorn är en förslitningsdetalj och omfattas ej av garantin. Garantin gäller endast pumpen men inga följskador. Garantin gäller utöver konsumentköplagen och är ett frivilligt åtagande från leverantören.

Avfallshantering:



En defekt pump får inte slängas bland ordinarie hushållssopor utan skall lämnas in på en av kommunen bestämd plats för elmateriel tex en miljöstation. Pondteam är med i elkretsen för återvinning av elavfall och REPA för återvinning av emballage.

Reservdelar till Superflow 3000 - 10000

30932	Filterkåpa till Superflow Techno 3000 - 10000
30934	Handtag till Superflow Techno 3000 - 10000
30937	Fötter till Superflow 3000 - 10000
31320	Rotor till Superflow Techno 3000
31321	Rotor till Superflow Techno 5000
31322	Rotor till Superflow Techno 6500
31323	Rotor till Superflow Techno 8000
31324	Rotor till Superflow Techno 10000
31338	Rotorlock till Superflow 3000/5000/6500
31339	Rotorlock till Superflow Techno 8000/10000



Pondteam®

Mossvägen 17

S-232 37 Arlöv

SE: Tlf. 0046 (0)40-462112

DK Tlf. 0045 44669909

SE: Fax 0046 (0)40-462114

DK Fax 0045 44669919

Mail info@pondteam.se

Mail info@pondteam.dk