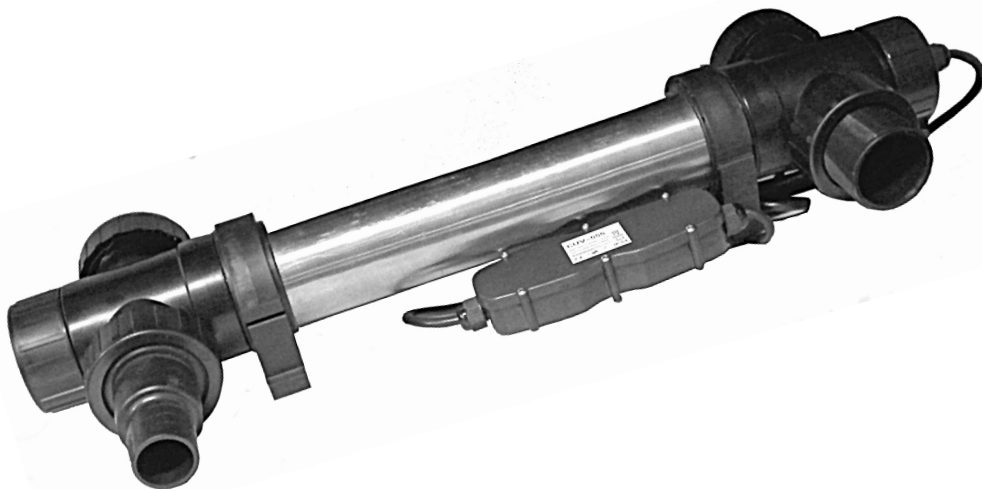


Brugsanvisning / Bruksanvisning

UV-C PRO

36 watt - 55 watt

75 watt - 95 watt



Pondteam®

www.pondteam.com

Dansk

Brugsanvisning for UV-C pro 36 w, 55 w, 75 w og 95 w

Læs denne brugsanvisning nøje igennem inden apparatet tages i brug.



UV-C pro er en Ultraviolet enhed til professionelt brug i rustfrit stål. UV-enheden bør anvendes sammen med et biologisk filter for at nedbryde og fjerne organiske rester efter bestrålingen.

UV-C pro er beregnet for havedamme, springvand og andre dekorative vandmiljøer med høj belastning f.eks. med mange fisk. Ved hjælp af denne enhed får du klart vand i løbet af 14 dage. Det rustfrie rør øger effektiviteten med op til 30% i forhold til enklere modeller i plast.

Således fungerer UV-C pro:



En pumpe i havedammen pumper vandet op i enheden. Alger, parasitter og bakterier der passerer UV lampen steriliseres eller dør. Et biologisk filter nedbryder derefter de døde alger og resultatet bliver klart og friskt vand.

UV-belysningen påvirker ikke filtermaterialet eller havedammens biologiske miljø, da det kun er det vand, der passerer UV-lyset der påvirkes. Da de fleste gavnlige bakterier ikke er fritsvømmende, men sidder i filtermaterialet, på bassinets kanter og i bundmaterialet påvirkes de ikke. For at opnå den maksimale effekt er det nødvendigt, at såvel UV-C enheden som det biologiske filter løber kontinuerligt 24 timer i døgnet.

Hvad UV lys hjælper mod:



- UV lys fjerner svævealger (grønt vand).
- Du får klart vand hvis UV-belysningen doseres korrekt.
- Det kan i nogle tilfælde anvendes mod parasitter og bakterier.
- Vandet skal i så tilfælde passere langsomt og UV lyset skal overdimensioneres.

UV-C pro enheden er forsynet med 4 ind/ud studser, der gør det muligt at koble flere enheder sammen og derved forøge kapaciteten, eller at anvende by-pass systemet, som betyder, at vand enten kan ledes igennem enheden forbi UV-røret - eller lige igennem til modsatte udgang.

Du har på denne måde mulighed for at anvende en pumpe med større kapacitet end den anbefalede. Du kan således sagtens køre mere vand igennem UV-C enheden - ligesom du enkelt kan opsætte flere enheder parallelt til større bassiner.

UV-C pro enheden består af følgende dele (Se side 14-15)



1. UV-hus i rustfrit stål med endestykker af kraftigt slagfast plastmateriale
2. El-del med fatning og indbygget starter
3. Sigtglas med omløber (2 stk.)
4. Befæstigelsesbeslag (2 stk.)
5. Slangestuds med omløber til 2" gevind udvendigt og 50 mm klæb indvendigt
6. Slangestuds med omløber til 38/50 mm slange
7. Endedæksel
8. Holder til kvartsglas
9. O-ring (sort) 67x4 mm (4 stk.)
10. O-ring (sort) 60x3 mm (2 stk.)
11. O-ring (rød) 60x3 mm (2 stk.)
12. Kvartsglas
13. Højeffektiv UV-C lampe

Tekniske specifikationer

Model	36 watt	55 watt	75 watt	95 watt
Netspænding	230VA/50Hz	230VA/50Hz	230VA/50Hz	230VA/50Hz
Effekt (type PL-S)	36 watt	55 watt	75 watt	95 watt
Max bassin u.fisk	30000 liter	45000 liter	60000 liter	80000 liter
Max bassin m.guldfisk	15000 liter	20000 liter	30000 liter	40000 liter
Max bassin m.KOI	7000 liter	10000 liter	15000 liter	25000 liter
Max tryk	1,0 bar	1,0 bar	1,0 bar	1,0 bar
Max gennemstrømning				
Uden by-pass	6000 l/t	8000 l/t	12000 l/t	15000 l/t
Slangestudser	38/50 mm	38/50 mm	38/50 mm	38/50 mm
Anbefalet pumpe				
Vortech X	8000	10000	13000	16000

Sikkerhedsforeskrifter



Dette apparat producerer skadelige stråler, og direkte kontakt kan være farligt for både øjne og hud. UV-C lampens funktion må kun kontrolleres gennem sikkerhedsglasset monteret på en af udløbsstudserne.

Hvis kabel eller stik er beskadiget må apparatet ikke benyttes, hele el-delen skal da kasseres, idet kablet ikke kan udskiftes.

Afbryd enheden, hvis der ikke er vandgennemstrømning.

Før ethvert indgreb i enheden skal denne slukkes og stikket tages ud af stikkontakten.

Tænd aldrig lampen, hvis den ikke er monteret i UV-huset.

UV-enheden må kun installeres over et HFI eller HPFI relæ med en brudstyrke på max 30 mA og stikkontakten skal være placeret mindst 2 meter fra bassinkanten.

Installation



UV-C pro enheden må aldrig komme under vand. Den skal installeres efter trykfiltere, men kan placeres både før og efter øvrige biologiske filtre og placeres på et fast og sikkert underlag ved hjælp af de medfølgende befæstigelsesbeslag.



1. Vælg et egnet sted til placeringen og skru evt. enheden fast på et bræt eller lignende. Evt. kan enheden placeres ovenpå det biologiske filter.
2. Skær 38/50 mm slangestuds (6) af til den ønskede slangediameter, sæt O-ringen (9) i omløberne (6a) og skru den fast på husets (1) indløbsstuds (A). Hvis by-pass funktionen skal anvendes, sætter du en ventil/kuglehane i udløbsstuds B og regulerer her hvor meget vand du vil have til at løbe udenom UV-enheden. By-pass funktionen anvendes først og fremmest hvis pumpens kapacitet er større end det anbefalede flow

gennem UV-enheden. Det er en fordel at belysningstiden af vandet bliver så lang som muligt.

3. Forbind indløbsslangen til studs A og udløbsslangen med studs D. Hvis man ønsker at anvende by-pass-funktionen, monteres en ekstra udløbsslange på B. Hvis man ønsker al vand gennem enheden, monteres de medfølgende runde sigtglas (3) inde i slangestudsernes omløber (6a) som stop for vandet. Glem ikke O-ringen (9). Man monterer derefter indløbsslangen på studs A og udløbsslangen på studs D, medens udløb B og C monteres med sigtglassene (3) i omløberne (5a) og pakningerne (9).

4. Udløbsslangen fra studs D forbindes med biofiltret og udløbsslangen fra studs B (hvis by-pass-funktionen anvendes) føres tilbage til bassinet.

5. Start pumpen op og kontroller gennemstrømning og tæthed ved alle tilslutninger.

6. Tænd for UV-enheden og kontroller at lampen lyser gennem glass-tudsen med sigtglasset.

Vedligeholdelse



UV-C pro enheden skal renses mindst 2 gange om året. Hvis algevæksten i bassinet tiltager, kan det være på grund af tilkalkning / tilsmudsning af kvartsrøret eller at UV-C lampen skal udskiftes.



Denne har en levetid på ca. 7000 timer, hvilken nogenlunde svarer til en sæson, så den bør udskiftes før hver sæsonstart.

- 1.** Sluk for UV-C enheden og derefter for pumpen. Træk stikket ud af stikkontakten.
- 2.** Afmonter til- og afløbsslangerne og tøm enheden for vand. Skru endestykket af, træk glasholderen ud og sørg for at alt vand er tømt ud.
- 3.** Skrue el-enheden af og udskift UV-C lampen, hvis nødvendigt.
- 4.** Med en bred skruetrækker kan man forsigtigt løfte kvartsrørets kant så langt op, at man kan få fat på det med fingrene og trække det ud af huset. Man kan evt. skrue endestykket af og trykke kvartsglasset ud bagfra.
- 5.** Rens kvartsglasset med et passende rengøringsmiddel. Anvend en blød klud og undgå noget, der kan give ridser.
- 6.** Det indvendige af det rustfri hus kan evt. rengøres med en blød børste.

7. Efter endt rengøring / udskiftning af kvartsrør / UV-C lampe monteres kvartsglasset i holderen, husk korrekt placering af de to O-ringe, den sorte skal monteres i recessen øverst på kvartsrøret, mens den røde skal monteres i recessen inde i kvartsglasholderen. (SE SIDE 8) Smør gerne O-ringene med f.eks. lidt silikoneolie/-fedt.

8. Det kan være svært, at få kvartsglasset trykket helt ind i røret. Lad være med at bruge magt, men skru dækslet i modsatte ende af røret af, træk den sorte holder ud, pas på at de to O-ringe er monteret korrekt i recesserne hhv. i toppen af holderen og i recessen nede i huset. Tryk kvartsglasset helt i bund fra den anden ende og nu er det let at montere kvartsglasholderen igen, så kvartsglasset glider ind i det. Skru derefter endedækslet på igen.

9. Sæt UV-C lampen (den korrekte PL-S type) i lampeholderen og skyd den forsigtigt ind i kvartsrøret. Skru derefter el-delen på med håndkraft.

10. Start pumpen for at kontrollere om systemet er tæt, vær opmærksom på, at O-ringene i ind- og udløbstudsen er korrekt placeret.

11. Sæt UV-C pro enhedens stik i stikkontakten, tænd og kontroller gennem sigtglasset på en af udgangsstudserne, at UV-lampen lyser.

Vinteropbevaring



UV-C pro enheden er ikke frostsikker og må ikke køre om vinteren, hvis der er frost. Enheden skal i god tid inden faren for frost opstår gøres klar til vinteropbevaring. Skru af- og tilløbsslanger af, skru endestykket af og afmonter kvartsglasholderen i modsatte ende af el-delen. Nu kan enheden tømmes helt for vand og enten vinteropbevares indendørs i et frostfrit rum eller blive stående på plads med alle åbninger (af- og tilløbstudser plus endestykket) åbne, så der ikke er mulighed for frostskafer.

Garanti



UV-C pro enheden er dækket af en 36 måneders garanti for produktions- og materialefejl, gældende fra købsdatoen. (Kvartsglas og UV-C lampe er ikke dækket af garantien). I tilfælde af reklamation skal enheden indsendes til os gennem forhandleren, bilagt kopi af dateret indkøbsnota, gældende som garantibevis. I garantiperioden reparerer eller udskifter vi de defekte dele (vort valg) med originale reservedele uden beregning. Garantien gælder ikke normalt slid eller skader, der er opstået

som følge af misligholdelse, forkert brug og/eller negligering af anførte betjeningsvejledning.

Affaldshåndtering



Dette produkt er klassificeret som et elektrisk/elektronisk produkt og må ikke smides i en skraldespand til husaffald. Enheden skal ved kassering afleveres på en genbrugsstation / miljøstation efter gældende lov.

Tilslutningsmuligheder / Anslutninger



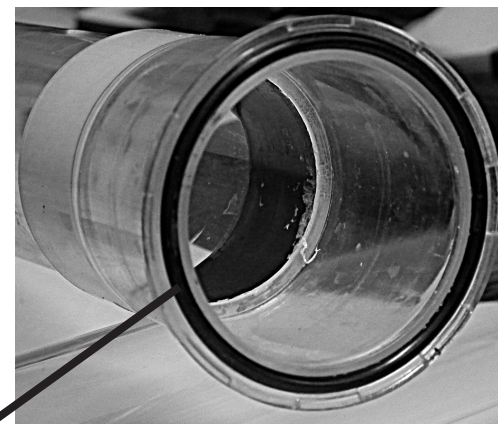
Endestykke med el-enhed / sigtglas / Fitting til fast montage med 2" gevind udv. og 50 mm klæb indv. /
Ändstycke med elenhet / siktglas / Kopplingar för fast montage med 2" utvändigt eller 50 mm limmat invändigt.



Endestykke med endedæksel / sigtglas / slangestuds til 38/50 mm slang
Ändstycke med tätningslock / siktglas / kopplingar till 38/50 mm slang



Den røde O-ring placeres i recessen ca. 1 cm nede i kvartsglasholderen /
Den röda o-ringen placeras i spåret ca. 1 cm ner i kvartsglashållaren.



Den sorte O-ring placeres i recessen øverst på kvartsglasset.
Den svarta o-ringen placeras i spåret överst på kvartsglasset.

Svenska

Bruksanvisning för UV-C Pro 36 w, 55 w, 75 w och 95 w

Läs noggrant igenom denna bruksanvisning innan du börjar använda produkten.



UV-C pro är en uv ljus-enhet avsett för professionellt bruk. Den är gjord i rostfritt stål. UV-enheten bör användas tillsammans med ett biologiskt filter för att bryta ner och ta bort organiska rester efter UV-bestrålningen. UV-C pro är avsedd för trädgårdsdammar, fontäner och andra dekorativa vattenmiljöer med hög belastning i form av t.ex. många fiskar. Med hjälp av denna enhet får du klart vatten inom ca 14 dagar. Det rostfria röret ökar effektiviteten med upp till 30% i förhållande till enklare modeller i plast.

Så här fungerar UV-C pro:



En pump i trädgårdsdammen pumpar upp vattnet i UV-enheten. Alger, parasiter och bakterier som passerar förbi UV lampan steriliseras eller dör. Därefter bryts de döda partiklarna ner i ett biologiskt filter och resultatet blir klart och rent vatten.

UV-belysningen påverkar inte filtermaterial eller den biologiska miljön i dammen, då det endast är det vatten som passerar förbi UV lampan som påverkas. De flesta nyttiga bakterier i dammen är inte frismående, utan finns i filtermaterial, bottenmaterial och på kanter i dammen.

För att uppnå maximal effekt krävs det att både UV-C enheten och det biologiska filtret är igång, dygnet runt under säsongen.

UV-ljuset hjälper mot:



- Det tar bort svävalger (grönt vatten).
- Du får klart vatten, förutsatt att UV-ljuset dimensioneras rätt.
- Det kan i vissa fall användas mot parasiter och bakterier. I sådana fall ska vattnet passera långsamt och UV-ljuset ska överdimensioneras.

UV-C Pro enheten är försedd med 4 st in-och utloppsanslutningar, som gör det möjligt att koppla samman flera enheter och på så sätt öka kapaciteten, eller för att använda ett som by-pass system. Detta system innebär att vattnet antingen kan ledas igenom enheten förbi UV- röret eller endast igenom till motsatt utgång. På så sätt har du möjlighet att använda en pump med större kapacitet än UV-C enheten är avsedd att belysa.

UV-C pro enheten består av följande delar (Se sida 14-15)



1. UV-hus i rostfritt stål med avslutande lock i slagåligt plast-material.
2. El-delen med anslutningsdel och inbyggt startfunktion.
3. Titthåls glas med låsring (2st).
4. Monteringsbeslag (2st)
5. Slangkoppling med låsring till 2" utvändig gänga eller 50 mm in-vändig för limning
6. Slangkoppling med med låsring till 38/50mm slang.
7. Tätningslock till UV hus
8. Hållare till kvartsglas.
9. O-ring (svart) 67*4 mm (4st).
10. O-ring (svart) 60*3 mm (2st).
11. O-ring (röd) 60*3 mm (2st).
12. Kvartsglas.
13. Högeffektiv UV-C lampa.

Tekniska specifikationer

Modell	36 watt	55 watt	75 watt	95 watt
Nätspänning	230V/50Hz	230V/50Hz	230V/50Hz	230V/50Hz
Effekt (type PL-S)	36 watt	55 watt	75 watt	95 watt
Max damm utan fisk	30000 l	45000 l	60000 l	80000 l
Max damm m.guldfisk	15000 l	20000 l	30000 l	40000 l
Max damm med Koi	7000 l	10000 l	15000 l	25000 l
Max tryck	1,0 bar	1,0 bar	1,0 bar	1,0 bar
Max genomströmning				
Utan by-pass	6000 l/t	8000 l/t	12000 l/t	15000 l/t
Slangkopplingar	38/50 mm	38/50 mm	38/50 mm	38/50 mm
Rekomenderad pump				
Vortech X	8000	10000	13000	16000

Säkerhetsföreskrifter



Denna produkt producerar skadliga strålar och direktkontakt kan vara farligt för både ögon och hud. Om UV-C lampan lyser eller inte, får endast kontrolleras genom att titta genom det säkerhetsglas som är monterat på ett av utloppen.

Om kabeln eller kontakten är skadad får produkten inte användas, då måste hela el-delen kastas, då kabeln inte kan bytas ut.

Stäng av produkten, om det inte strömmar vatten igenom den.

Innan något görs med produkten ska den alltid stängas och kontakten dras ut.

Tänd aldrig lampan om den inte är monterad i UV-huset.

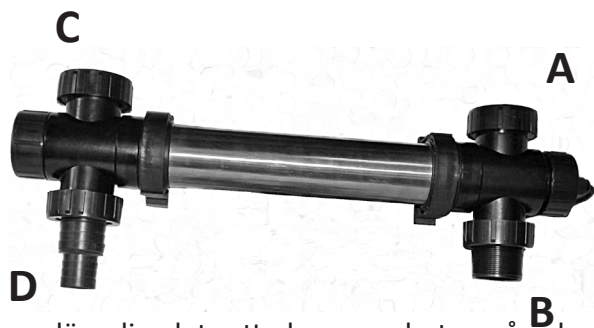
UV-C enheten får bara installeras över en jordfelsbrytare med en brystrycka på max 30mA och kontakten skall vara placerad minst 2 meter från dammkanten.

Är du det minsta osäker angående den elektriska installationen skall en auktoriserad elektriker rådfrågas.

Installation



UV-C pro enheten får aldrig vara under vatten. Den ska installeras efter tryckfilter men kan placeras både före och efter biologiska flödesfilter och placeras på ett fast och säkert underlag med hjälp av medföljande fästeanordningar. Vid montering tillsammans med ett beadfilter skall det alltid monteras på filtrets utlopp.



1. Välj en lämplig plats att placera enheten på och skruva ev. fast den på en bräda eller liknande. I vissa fall kan enheten placeras ovanpå det biologiska filtret.

2. Skär till 38/50 mm slangkopplingen (6) till önskad slangdiameter och sätt O-ringen(9) i låsringen (6a) och skruva fast den på husets(1) inloppsanslutning (A). Om by-pass funktionen ska användas, sätter du en ventil/kulventil i utloppsanslutningen B för att reglera hur mycket vatten du vill ska gå utanför UV-C enheten. By-pass funktionen används först och främst om pumpens kapacitet är större än det rekommenderade flödet genom UV-C enheten. Det är en fördel att belysningstiden av vattnet blir så lång som möjligt.

3. Anslut inloppsslangen till anslutning A och utloppsslangen till anslutning D. Om man önskar använda by-pass funktionen, monteras en extra utloppsslang på B. Om man önskar att allt vattnet ska passera genom enheten, montera det runda siktglaset (3), som medföljer, inne i slanganslutningens (3) som stopp för vattnet. Glöm inte O-ringen (9). Man monterar därefter inloppsslangen på anslutning A och utloppsslangen på anslutning D, medan utlopp B och C monteras med titthålsglas (3) i låsring (3a) och packningarna(9).

4. Utloppsslangen från anslutning D kopplas samman med biofiltret och utloppsslangen från anslutning B (om by-pass funktionen används) leds tillbaka till dammen.

5. Starta pumpen och kontrollera genomströmningen och även att det är tätt vid alla anslutningarna.

6. Tänd UV-C enheten och kontrollera att lampan lyser genom slanganslutningen och siktglaset.

Underhåll



UV-C pro enheten ska rensas minst 2 gånger om året. Om alg tillväxten i dammen ökar, kan det bero på att det finns kalkavlagringar eller smuts på kvartsglaset eller att UV-C lampan behöver bytas ut. UV-C lampan har en livstid på ca. 7000 timmar, vilket någorlunda motsvarar en säsong, så den bör bytas ut inför varje ny säsong.

1. Släck UV-C enheten och därefter pumpen. Dra ut kontakten.
2. Montera bort in-och utloppsslangar och töm enheten på vatten. Skruva av ändstycket, dra ut ändstycket och se till att allt vatten är urtömt.
3. Skruva av el-enheten och byt UV-C lampan om det behövs.
4. Med en platt skruvmejsel kan man försiktigt lyfta kvartsglasrörets kant så långt upp att man kan få tag i det med fingrarna och dra ut det ur

själva huset. Det går också att skruva ur ändstycket och försiktigt skjuta ur kvartsglaslet underifrån.

5. Rengör kvartsglaslet med lämpligt rengöringsmedel. Använd en mjuk trasa och undvik material som kan repa glaslet.
6. Insidan i det rostfria huset kan vid behov rengöras med en mjuk diskborste.
7. Efter avslutad rengöring / byte av kvartsglas / byte av UV-C lampa, monteras kvartsglaslet i hållaren, kom ihåg att placera de två olika O-ringarna på rätt plats. Den svarta ska monteras i spåret överst på kvartsglaslet, medan den röda ska monteras i spåret inne i kvartsglashållaren. (se sidan 8). Fetta gärna in packningarna med ex.vis silikonolja
8. Det kan vara svårt att få kvartsglaslet helt på plats, undvik att använda för mycket kraft. Skruva istället av locket i motsatt ände av röret och dra ut kvartsglashållaren. Tryck ner kvartsglaslet helt och montera tillbaka kvartsglashållaren.
9. Sätt i UV-C lampan (den korrekta PL-S typen) i lamphållaren och skjut försiktigt in den i kvartsglaslet. Skruva därefter på el-delen för hand.
10. Starta pumpen för att se så att allt håller tätt, var extra uppmärksam så att O-ringarna i in- och utloppsanslutningarna är rätt monterade.
11. Sätt UV-C Pro enhetens kontakt i uttaget och tänd och kontrollera genom siktglaslet på en av utloppsanslutningarna, så att UV-C lampan lyser.

Vinterförvaring



UV-C pro enheten är inte frosttålig och får inte användas vintertid, om det är frost. Enheten ska i god tid innan risk för frost föreligger, göras klar för vinterförvaring. Skruva av in- och utloppsslangarna, skruva av ändlocket och montera av kvartsglashållaren i motsatt ände av el-delen. Nu kan enheten tömmas helt på vatten och antingen förvaras inomhus i ett frosthitt utrymme eller bli stående på plats med alla öppningar (in- och utlopps plus ändlocken) öppna, så att ingen risk för frostsador föreligger.

Garanti



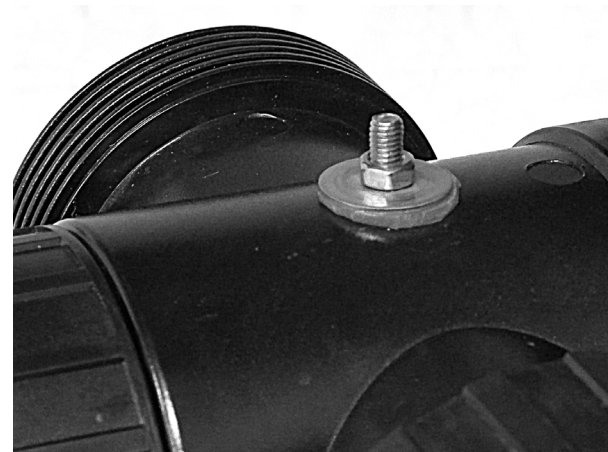
UV-C pro enheten täcks av en 36 månaders garanti för produktions- och materialfel, gällande från inköpsdatumet. (Kvartsglas och UV-C

lampan täcks inte av garantin). Vid reklamation ska produkten skickas till oss via den återförsäljare den är köpt av. En kopia på inköpskvittot med inköpsdatum gäller som garantibevis. Inom garantiperioden reparerar eller byter vi ut de trasiga delarna (vårt val) med originalreservdelar, kostnadsfritt. Garantin gäller inte normalt slitage eller skador som uppstår pga felaktig eller vårdslös hantering, samt dåligt underhåll.

Avfallshantering



Denna produkt är klassad som en elektrisk/elektronisk produkt och får inte kastas bland vanliga hushållssopor. Produkten ska kastas på lämplig återvinningsstation i din närhet. PondTeam är anslutet till elkretsen för ett hållbart återvinningssystem när det gäller elmaterial och Repa för emballageåtervinning.



Skruve til jordkabel (Jordkabel medfølger ikke)

Skruv for at fæste jordkabel. (Jordkabel medfølger ej)



UV-C pro hus



El-del med fatning og starter /
El-del med anslutningsdel og startfunktion

- Artnr. 40820** UV-C PRO 36 watt
- Artnr. 40821** UV-C PRO 55 watt
- Artnr. 40822** UV-C PRO 75 watt
- Artnr. 40823** UV-C PRO 95 watt



Endedæksel til UV hus /
Tätninglock till UV hus



Sigtglas med omløber /
Titthåls glas med låsring



Befæstigelsesbeslag /
Monteringsbeslag



Slangestuds 2" udv. gevind / 50mm klæb indv. /
Slangkoppling 2" utv.gänga / 50mm limning inv.



Slangestuds til slange 38/50 mm /
Slangkoppling till 38/50 mm slang



Kvartsglasholder /
Kvartsglashålare
Artnr. 40439



9. O-ring sort 67x4 mm
9. O-ring svart 67x4 mm
Artnr. 40449



Omløber /
Låsring
Artnr. 40450



10. 2xO-ring sort 60x3 mm
Artnr. 40440

2xO-ring rød 60x3 mm

Artnr. 40448 /

10. 2xO-ring svart 60x3 mm
Artnr. 40440

2xO-ring rød 60x3 mm

Artnr. 40448



UV-C lampe / UV-C lampa

- Artnr. 40416** HQ2 UV-C rør 36 W PL /
Utbyteslysrør HQ2 UVC 36 W LP
- Artnr. 40417** HQ2 UV-C rør 55 W PL /
Utbyteslysrør HQ2 UVC 55 W PL
- Artnr. 40432** HQ2 UV-C rør 75 W PL /
Utbyteslysrør HQ2 UVC 75 W PL
- Artnr. 40447** HQ2 UV-C rør 95 W PL
Utbyteslysrør HQ2 UVC 95 W PL



Kvartsglas

Artnr. 40436 Kvartsglas 36 W

Artnr. 40437 Kvartsglas 55 W / 95 W

Artnr. 40438 Kvartsglas 75 W

Pondteam®

Mossvägen 17

S-232 37 Arlöv

SE: Tlf. 0046 (0)40-462112

DK Tlf. 0045 44669909

SE: Fax 0046 (0)40-462114

DK Fax 0045 44669919

Mail info@pondteam.se

Mail info@pondteam.com

Manual version 01102012