

Brugsanvisning/Bruksanvisning

Varioflow 800



DANSK

Brugsanvisning Varioflow 800

Læs omhyggeligt denne brugsanvisning igennem, inden apparatet tages i brug.

Da vi hele tiden forbedrer og videreudvikler vore produkter kan tilbehør m.m. afvige fra billeder på emballagen.

Vi anbefaler, at De tjekker vor hjemmeside www.pondteam.com for de senest opdaterede manualer.

Tekniske data

Netspænding	230 Volt / 50 Hz
Belastning	AC 230 Volt / 800 Watt
Spændingsområde	AC 100-230 Volt
Temperatur	-20° - +55° C.
Beskyttelsesklasse	IP44

Anvendelse



Manuel Varioflow 800 er udviklet til at justere omdrejningerne på 230-240 volt AC asynkrone motorer, der anvendes i springvandspumper som f.eks. Vortech X, Superflow og Superjet Pro men ikke i Superflow Tech, der har synkronmotor og derfor ikke kan reguleres med Varioflow 800. Varioflow 800 giver mulighed for trinløst at variere springvandets højde eller vandmængden gennem pumpen, samtidig med at du sparer på strømmen. Alle asynkrone pumper med et arbejdsområde på max. 800 Watt kan justeres med Varioflow 800. De elektriske installationer skal være i overensstemmelse med de gældende forskrifter. I tvivlstilfælde bør man spørge en autoriseret installatør til råds. Flowet kan reguleres trinløst ved at Varioflow 800 regulerer spændingen, mens frekvensen forbliver den samme. Pumpen bruger derved også mindre strøm.

Varioflow kan kun anvendes til en pumpe ad gangen.

Sikkerhedsforanstaltninger



Varioflow 800 må ikke anvendes hvis dele er blevet beskadiget. Kontakt da forhandler.

Varioflow kan anvendes såvel udendørs som indendørs. Hvis Varioflow anvendes til en pumpe i forbindelse med et springvand eller en havedam, skal den forbindes til lysnettet via en stik-

kontakt, der går over et HFI/HPFI relæ med en udløsningsstrømstyrke på højst 30 mA. Varioflow 800 skal altid være jordforbundet.

Varioflow bør placeres, så der ikke er fare for at vanddråber løber fra bassin/pumpe til stikkontakten.

Varioflow 800 må ikke anvendes af børn under 16 år eller personer, der ikke forstår anvendelsen af den.

Pumpen som skal reguleres må ikke have et strømforbrug på over 800 Watt. El-udtaget som Varioflow 800 tilsluttes skal befinde sig mindst 2 meter fra havedammen og mindst 1 meter over jorden.

Installation



Varioflow 800 sættes i en jordforbundet stikkontakt og pumpens stik sættes i stikket på Varioflow 800. Tænd for strømmen og drej på drejeknappen til det ønskede flow er fundet. Drej med uret for lavere flow og mod uret for højere flow.

OBS. Pumpen skal have en asynkron motor, hvis du ikke er sikker på dette, må du rådføre dig med din forhandler.

Vinteropbevaring:



Tør regulatoren med en blød klud og opbevar den på et tørt sted.

Garanti



Varioflow er dækket af en 2 års garanti fra købsdatoen, der skal anføres på kvitteringen. Garantien dækker materiale- og produktionsfejl og de fejlbehæftede dele vil enten blive erstattet eller repareret i vort valg. Normalt slid samt skader grundet forkert

behandling af udstyret eller indgreb af uautoriseret personale dækkes ikke af garantien. I tilfælde af reklamation bedes udstyret sammen med kopi af købsnota indsendes portofrit til os gennem vor forhandler.

Affaldshåndtering:



Varioflow må ikke smides i den normale husholdnings skraldespand, men skal afleveres til en af kommunens genbrugspladser for el-materiel eller en anden form for miljøstation.

SVENSKA

Bruksanvisning Varioflow 800

Var vänlig läs noggrant igenom den här bruksanvisningen innan du använder apparaten.

Då vi hela tiden förbättrar och vidareutvecklar våra produkter kan du alltid titta på www.pondteam.com för att se om det finns en uppdaterad bruksanvisning

Varioflow 800 får inte användas av barn under 16 år eller personer som inte förstår hur den används.

Tekniska data

Nätspänning	230 Volt / 50 Hz
Belastning	AC 230 Volt / 800 Watt
Spänningsområde	AC 100-230 Volt
Temperatur	-20° - +55° C.
Skyddsklass	IP44

Användning:



Varioflow 800 är avsedd att reglera varvtalet på asynkrona pumpar med 230-240 V AC. Den kan användas till pumpar avsedda för trädgårdsdammar som ex.vis Vortech X, Superflow och Superjet pro men inte Superflow Tech som har en synkronmotor och därför inte kan regleras med Varioflow. Varioflow 800 ger dig möjlighet att steglöst reglera flödet eller höjden på fontänen, samtidigt som strömförbrukningen sjunker. Varioflow 800 reglerar spänningen men frekvensen blir samma. Bara en pump åt gången kan regleras med en Variotronic. Alla asynkrona pumpar med en max effektförbrukning på 800W kan styras. Den elektriska installationen skall vara i överenskomst med gällande föreskrifter. Vid tveksamhet skall en auktoriserad elektriker rådfrågas.

Säkerhetsföreskrifter



Varioflow800 får inte användas om den blir skadad. Kontakta då återförsäljaren. Varioflow kan användas både inom och utomhus och har IP klass 44. Om Varioflow användes till en pump för trädgårdsdammar skall den kopplas via en jordfelsbrytare med en utlösningstyrka på högst 30 mA. Varioflow skall alltid kopplas till ett jordat uttag. Varioflow skall placeras så det inte finns risk att vatten via ledningen når störmuttaget. Pumpen som regleras får inte ha en effektförbrukning över 800 W. Eluttaget som Varioflow ansluts till skall finnas minst 2 meter från dammen.

Installation:



Varioflow sätts i ett jordat uttag och pumpens kontakt sätts i Varioflows uttag. Sätt på strömmen och vrid knappen till önskat flöde. Vrid reglaget medurs för lägre och moturs för högre flöde. OBS. Pumpen måste ha en asynkron motor. Är du osäker kontakta din återförsäljare eller titta på PondTeams hemsida.

Vinterförvaring:



Torka av Varioflow med en fuktig och mjuk trasa och förvara den torrt.

Garanti:



Varioflow har en garanti på 2 år mot fabriksfel räknat från inköpsdatum. Inköpskvittot gäller som garantibevis. Garantin gäller för fabriksfel på materialet. Varan repareras eller ersätts enligt PondTeams val. Garantin gäller ej vid felaktigt handhavande eller ovarsam behandling. Vid återopande av garantin skall alltid kvittot kunna uppvisas.

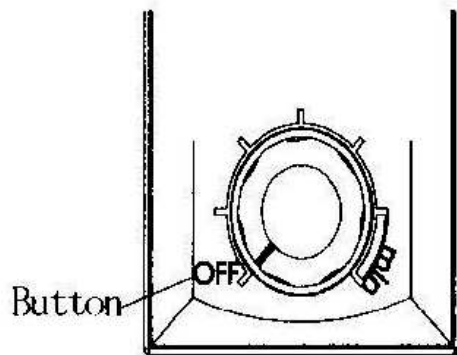
Avfallshantering:



Varioflow skall inte slängas bland hushållssopor utan lämnas in på en miljöstation för elektriskt avfall. Pondteam är med i elkretsen för ett hållbart kretslopp när det gäller elprodukter.

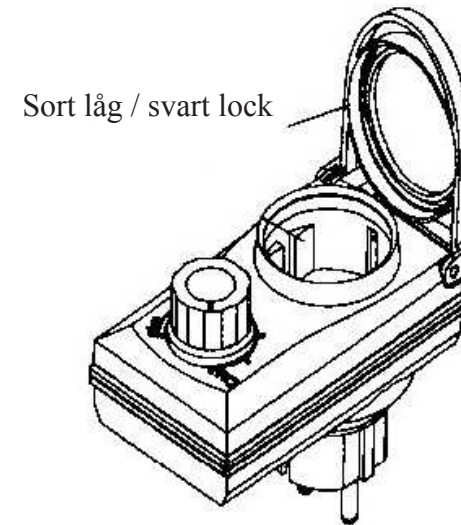
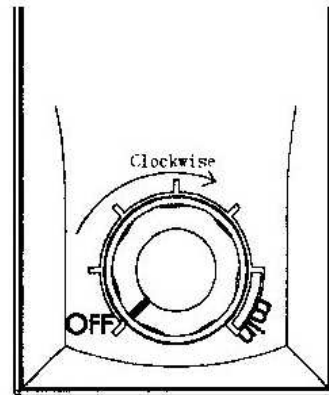
Drejeknap med slukfunktion.

Vred med av funktion.



Drejeknap:
Drej med uret for mindre flow
og mod uret for større.

Vred
Vrid medurs for mindre flöde
och moturs for större.



Sort låg / svart lock

Pondteam®

Mossvägen 17

S-232 37 Arlöv

SE: Tlf. 0046 (0)40-462112

DK Tlf. 0045 44669909

SE: Fax 0046 (0)40-462114

DK Fax 0045 44669919

Mail info@pondteam.se

Mail info@pondteam.dk

Manual version 14.01.2013