

Tack för att du köpt nivåsensorn LS-100D från TOPCON.

För att uppnå bästa prestanda med instrumenten ber vi dig läsa igenom dessa anvisningar noga och förvara dem så de är nära till hands för framtida referens.

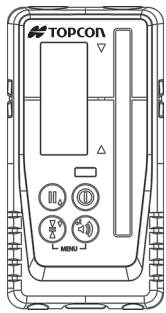
FÖRSIKTIGHETSÅTGÄRDER VID HANTERING

- Vid transport av instrumentet bör du använda stötdämpande skydd för att minimera risken för stötar. Kraftiga stötar kan påverka instrumentets prestanda eller orsaka ett fel.
- Om instrumentet ska lämnas oanvänt under en längre tid ska batteriet tas ut ur instrumentet.
- Andra delar än de tillhandahållna tillbehören får inte användas eller kan inte anslutas.
- Fästskruvorna till hållaren osv. är avsedda att klara normal användning, men om de dras åt med alltför stor kraft kan de skadas.
- Den roterande laser som ska användas är RL-H4C, RL-SV2S eller RL-200. För andra lasrar kan funktionen inte garanteras.

FRÅNSÄGANDE AV ANSVAR

- 1) Användaren av denna produkt förväntas följa alla anvisningar och utföra periodiska kontroller av produktens funktion.
- 2) Tillverkaren och dennes ombud tar inget ansvar för följder av felaktigt bruk eller avsiktligt missbruk, inklusive all direkt, indirekt eller efterföljande skada och utebliven omsättning.
- 3) Tillverkaren och dennes ombud tar inget ansvar för någon följskada eller utebliven omsättning till följd av en katastrof (jordbävning, oväder, översvämning osv.), brand, olycka eller tredje parts handlande och/eller användning under onormala förhållanden.
- 4) Tillverkarens och dennes ombud tar inget ansvar för skada eller utebliven omsättning på grund av ändrade eller förlorade data, avbrott i verksamheten etc., varken vid bruk av produkten eller till följd av funktionsfel.
- 5) Tillverkaren och dennes ombud tar inget ansvar för någon skada eller utebliven omsättning till följd av användning som avviker från anvisningarna i denna användarhandbok.
- 6) Tillverkaren och dennes ombud tar inget ansvar för skada till följd av felaktiga förflyttningar eller handlingar i samband med anslutning till andra produkter.

ANVÄNDARHANDBOK
Nivåsensor
LS-100D



1012002-01-A

1. FÖRSIKTIGHETSÅTGÄRDER FÖR SÄKER ANVÄNDNING

MEDELANDEN FÖR SÄKER ANVÄNDNING

För att uppmäna till säker användning av produkterna och förhindra fara för användaren och andra eller skada på egendom anges viktiga varningar på produkterna och i användarhandböckerna.

Se till att du förstår betydelsen av nedanstående meddelanden och symboler innan du läser "Säkerhetsanvisningar" och resten av texten.

Display	Betyder
VARNING	Om detta meddelande ignoreras eller inte beaktas riskerar du dödsolyckor eller allvarliga personskador.
FÖRSIKTIGT	Om detta meddelande ignoreras eller inte beaktas riskerar du personskador eller fysiska skador på instrumentet.

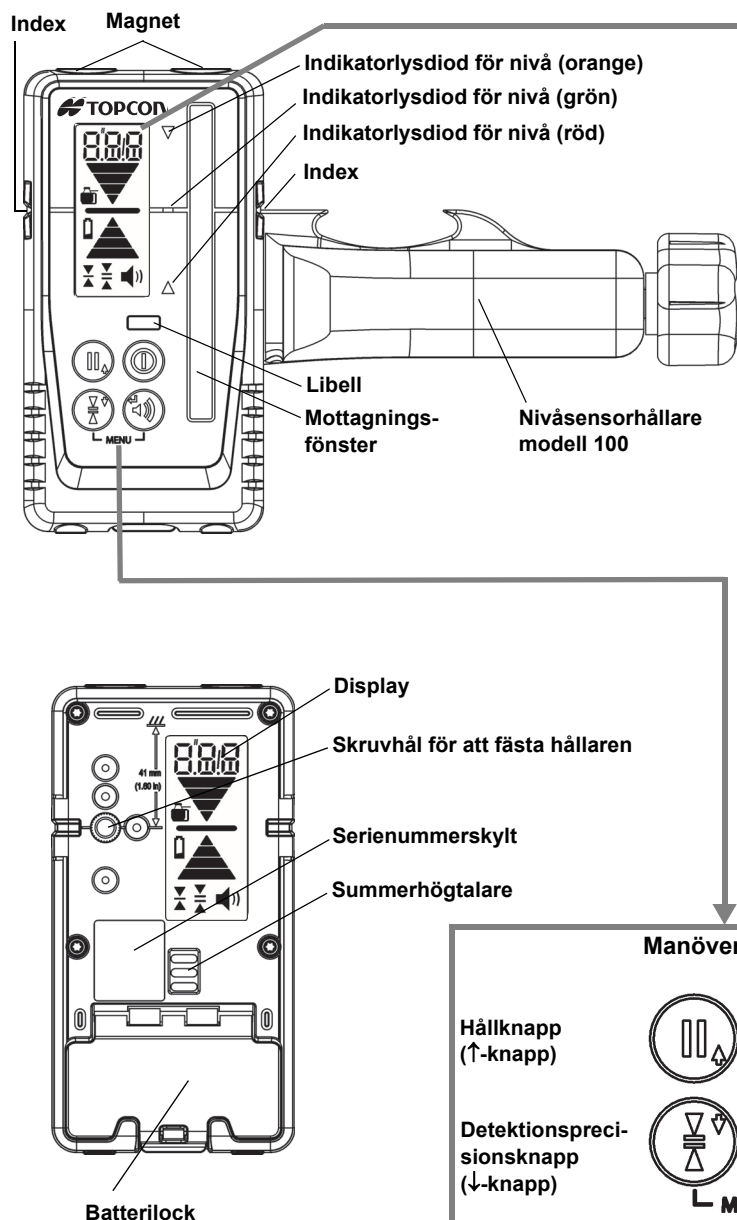
- Med personskada menas sår, brännskada, elektriska stötar, etc.
- Med fysisk skada avses omfattande skada på byggnader, utrustning, inredning, boskap och husdjur.

SÄKERHETSANVISNINGAR

VARNING
1) Om du försöker demontera eller reparera apparaten på egen hand riskerar du eldsvåda, elektriska stötar eller materialskada. Dessa handlingar får endast utföras av TOPCON eller en behörig återförsäljare!
2) Risk för eldsvåda eller elektriska stötar. Använd aldrig batteri eller laddare om de är våta.
3) Använd inte nivåsensorn i områden som är exponerade för stora mängder damm eller aska, i områden med otillräcklig ventilation eller nära brännbara material. Det kan orsaka explosion.
4) Använd inte nivåsensorn nära en person med hjärtpacemaker. Ett magnetfält alstras av magneten och kan påverka pacemakers funktion.
5) Batteriet kan orsaka explosion eller personskada. Utsätt det inte för eld eller hög värme.
6) Kortslutning i batteriet kan orsaka eldsvåda. Kortslut inte batteriet när det ställs undan.

FÖRSIKTIGT
1) Låt aldrig hud eller kläder komma i kontakt med batterisyra. Om detta ändå sker måste du genast skölja med rikliga mängder vatten och tillkalla läkarhjälp.

2. BENÄMINGAR OCH FUNKTIONER



Display för roterande laser
På vissa av våra modeller av roterande laser avges en varningssignal vid ändring av laserns rotationshastighet (varv/min). På roterande lasrar som har den här funktionen blinkar symbolen för den roterande lasern när en varningssignal avges.

Varning vid låg batterinivå
Om endast batterisymbolen blinkar ska nivåsensorns (LS-100D) batteri bytas ut.

Höjdvarningsfunktion
Den här funktionen används för att informera arbetaren om en kollision som har detekterats av den roterande lasern (höjdvarning kallas även säkerhetslås).
Om den roterande laserinstallationens status (höjd) plötsligt ändras, genom kontakt med en arbetare osv., medan självnivelleringsfunktionen är aktiv och lasern bestrålas så vrids det roterande huvudet i 150 varv/min för att bibehålla arbetsnoggrannheten.

Höjdvarning HiA	Roterande laser: Låg batterinivå	Roterande laser och sensor Samtidigt låga batterinivåer	Endast sensor: Låg batterinivå
Blinkar HiA Med summerljud	Blinkar	Blinkar växelvis eller Blinkar Lyser fortfa-	Minskar --> byt ut

Display
Den höga/låga nivån visas i 4 steg. Pilstorleken ökar i takt med att nivån förflyttas bort från datumpositionen. Pilens streck visar det valda dödbandets steg.

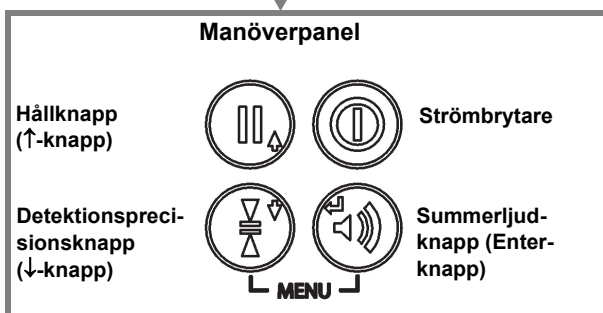
Display för numeriskt värde/tecken
Det här är en 3-siffrig displaydel för att visa ett värde som representerar höjden från referenspositionen eller ett enkelt textmeddelande. Det numeriska värde som anger en nivå visas i [mm], [cm], [inch] eller [F.in.]. För värden som ligger utanför mätområdet visas "---". Om värdet blinkar ligger det

Nivåvisningspilar
Den höga/låga nivån visas i 4 steg. Pilstorleken ökar i takt med att nivån förflyttas bort från datumpositionen. Pilens streck visar det valda dödbandets steg.

Display vid förlust av strålen:
Om laserljuset försvinner från området för ljusdetektion i den vertikala riktningen visas en pil strömmande. Flytta nivåsensorn i pilens riktning.

Precisionsläge
Mittfält
Anger referenspositionen.

Display för summerens ljudstyrka



Procedur för att ändra detektionsprecision

Om du trycker en gång på detektionsprecisionsknappen visas den precision som är inställd för tillfället i siffror. Om du trycker en gång till medan precisionen visas (i en sekund) kan du ändra den aktuella precisionsinställningen. Om du fortsätter trycka visas de 5 precisionsstegen (läge 1 till 5) i tur och ordning.

Precisionsläge	Upplösning (mm)	Precisionsdisplay	Blinkar/Lyser
Läge 1	0,5		Blinkar
Läge 2	1,0		Lyser
Läge 3	2,0		Lyser
Läge 4	5,0		Lyser
Läge 5	10,0		Blinkar

Procedur för att ställa in summerens ljudstyrka

När summerljudknappen trycks ned visas Loud/Quiet/OFF (Högljudd/Tyst/AV) upprepat i turordning.
Loud (Högljudd):
Symbolen för summerljudet visas och tecknen "Hi" (Hög) visas i en sekund.
Quiet (Tyst):
Symbolen för summerljudet visas och tecknen "LOW" (Låg) visas i en sekund.
OFF (AV):
Symbolen för summerljudet visas inte och tecknen "OFF" (Av) visas i en sekund.

Anmärkning (precisionsläge)
• När strömförsörjningen slås PA ställs läget in på läge 3.
• I läge 3 är den valda upplösningens steg inställt på 2 mm, så visningen av höjden från referenspositionen växlas som 0, 2, 4, 6, 8 ...

3. MENYFUNKTIONER

Följande inställningar kan ändras med hjälp av menyfunktionen. Generellt används fabriksinställningarna. Vi rekommenderar att inställningarna inte ändras, utom vid speciella tillämpningar.

Inställningar

Följande inställningar kan anges/visas.
Visningsenhet: mm/Fin/In/cm
Lysdiod för nivåvisning: PÅ/AV
Önskad information: Programvaruversion "Fw"

Procedur för att ställa in enheten

- Tryck på strömbrytaren för att slå PÅ.
- Tryck på summerljudknappen och detektionsprecisionsknappen samtidigt i 2 sekunder eller längre. "Unt" visas.
- Tryck på summerljudknappen (Enter-knapp).
- Tryck på detektionsprecisionsknappen (↓-knappen) eller hållknappen (↑-knappen) och välj enhet.
- Tryck på summerljudknappen (Enter-knapp). Enheten har nu ställts in.
- Tryck på strömbrytaren om du vill återställa läget till det normala läget.

Hållknapp
(↑-knapp)



Strömbrytare

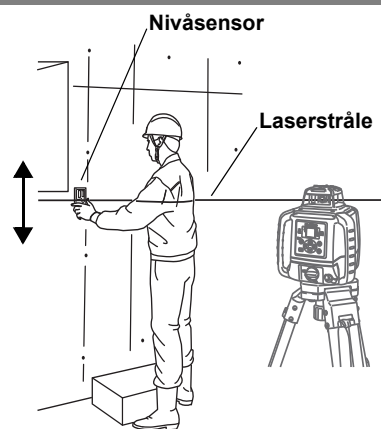
Detektionsprecisionsknapp
(↓-knapp)



Summerljudknapp
(Enter-knapp)

MENU

4. ANVÄNDNING



Användningsprocedur

- Tryck på strömbrytaren. Strömmen slås på.
- Flytta nivåsensorn uppåt och nedåt så att mittfältet visas.
- Markera indexpositionen. Tryck på strömbrytaren. Strömmen stängs av.

Obs!

När du använder nivåsensorn ska du rikta den så mycket som möjligt mot framsidan av den roterande lasern. Om laserstrålen tas emot i en vinklad riktning kanske det inte går att uppnå ett korrekt mätvärde.

Varje summerljud och nivåsensorns position

Du kan kontrollera nivåsensorns position med hjälp av summerljudet.

- Intermittenta korta pip: Flytta nivåsensorn nedåt.
- Långt pip: Nivåsensorn är i datumpositionen.
- Pip pip: Flytta nivåsensorn uppåt.

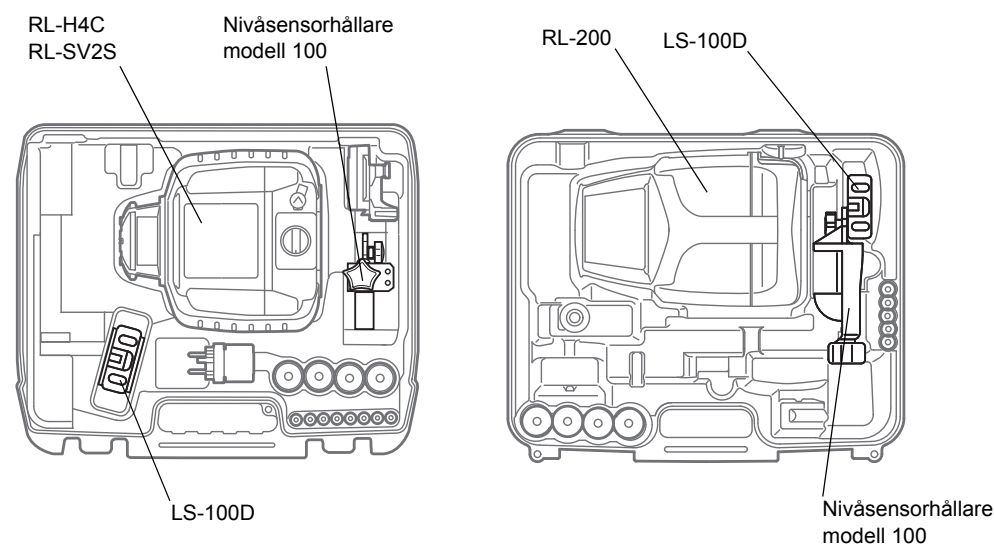
Samla in mätvärdet

Om du trycker på hållknappen medan nivåsensorn tar emot laserstrålen ljuder summern och det aktuella mätvärdet fixeras. Då blinkar nivåvisningspilen och displayen med det numeriska värdet. När du trycker på valfri knapp återgår funktionen till det normala.

Om du trycker på hållknappen medan nivåsensorn inte tar emot någon laserstråle visas "CAP" på nivåsensorn. Om laserstrålen tas emot kontinuerligt i 5 sekunder eller längre med denna status ljuder summern och det aktuella mätvärdet fixeras. Då blinkar nivåvisningspilen och värdedisplayen. När du trycker på valfri knapp återgår funktionen till det normala.

7. FÖRVARING

LS-100D och nivåsensorhållaren modell 100 kan förvaras i transportlådan. (Sådan förvaring stöds om RL-H4C, RL-SV2S eller RL-200 kombineras, men inte om du köpt enbart LS-100D.)



8. SPECIFIKATIONER

Detektionsområde	: 90 mm
Värdeavläsningsområde	: 70 mm
Område med garanterad noggrannhet för visningsvärdet: 1 m till 50 m	
Detektionsvinkel	: ± 45°
Detektionsspektrum	: 620 nm till 800 nm
Detektionsradie*1)	: 400 m eller mer (varningen visas emellertid som 3 m eller mer)
Detektionsupplösning*2)	: 0,5 mm, 1,0 mm, 2,0 mm, 5,0 mm, 10,0 mm
Summernas ljudstyrka	: Loud/Quiet/OFF (Högljudd/Tyst/AV)
Automatisk avstängning	: Ca 30 min utan knapptryck/mottagning av laserstråle
Indexposition	: 41 mm ovanför instrumentets ovansida
Dimensioner	: 135 (L) × 69 (B) × 25 (H) mm
Vikt	: 190 g (exklusive nivåsensorhållaren modell 100)
Vattentätighet/dammbeständighet	: JIS-skyddsgrad IP67 (JIS C 0920: 2003)
Strömkälla	: Ett torr batteri i AA-format (Det batteri som medföljer i förpackningen är avsett att bekräfta den inledande funktionen. Byt ut batteriet mot ett nytt så snart som möjligt.)
Kontinuerlig drifttid	: Ca 45 timmar eller längre (Under följande förhållanden: lysdiod: AV, summerljud: stort, mittfält: visas, temperatur: 25 °C och användning av alkaliskt torr batteri)
Arbetstemperatur	: +20 °C till +50 °C
Förvaringstemperatur	: -40 °C till +60 °C

*1), *2): Dessa värden kan variera beroende på vilken roterande laser som används eller status för atmosfären.

Procedur för att ställa in lysdioden för nivåvisning

- Tryck på strömbrytaren för att slå PÅ.
- Tryck på summerljudknappen och detektionsprecisionsknappen samtidigt i 2 sekunder eller längre. "Unt" visas.
- Tryck på detektionsprecisionsknappen (↓-knappen). "LEd" visas.
- Tryck på summerljudknappen (Enter-knapp).
- Tryck på detektionsprecisionsknappen (↓-knappen) eller hållknappen (↑-knappen) och välj On/OFF (På/Av).
- Tryck på summerljudknappen (Enter-knapp). Inställningen av lysdioden för nivåvisning har nu utförts.
- Tryck på strömbrytaren om du vill återställa läget till det normala läget.

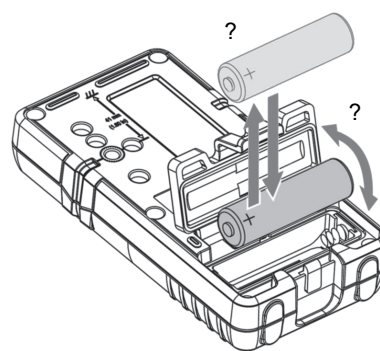
Procedur för att ställa in önskad information

- Tryck på strömbrytaren för att slå PÅ.
- Tryck på summerljudknappen och detektionsprecisionsknappen samtidigt i 2 sekunder eller längre. "Unt" visas.
- Tryck två gånger på detektionsprecisionsknappen (↓-knappen). "InF" visas.
- Tryck på summerljudknappen (Enter-knapp) "Fw" visas.
- Tryck på summerljudknappen (Enter-knapp). Nu har informationen visats.
- Tryck på strömbrytaren om du vill återställa läget till det normala läget.

Obs!

Säkerställ att ingen del av strålmottagningsfönstret är övertäckt under mätningen, för att få ett korrekt mätresultat.

5. BATTERIBYTE



Om varningen för låg batterinivå visas ska batteriet bytas ut.

- Öppna batterilocket. Om det sitter stadigt fast och inte går att öppna kan du använda ett mynt.
- Ta ut batteriet.
- Sätt in ett nytt batteri. (Se till att polariteten blir rätt.)
- Stäng batterilocket tills du hör två klickljud.

Anmärkning:

Omedelbart efter ett batteribyte kan det hända att du måste trycka två gånger på strömbrytaren för att strömmen ska slås på. Det här är inte ett fel.

6. UNDERHÅLL

- Detta instrument ska alltid hållas rent, särskilt strålmottagningsfönstret.
- Använd inga starka rengöringsmedel eller lösningsmedel.
- Om instrumentet blir extremt smutsigt kan det tvättas med rinnande vatten.
- Använd inte högtryckstvätt.
- Torka instrumentet så att det är helt torrt innan de läggs undan för förvaring i ett stängt fodral. Om vatten lämnas kvar på instrumentet kan det leda till korrosion på batterikontakterna. Om det sker gäller inte garantin.
- Om instrumentet uppvisar några problem eller fel ska du kontakta närmaste säljkontor för undersökning och reparation.

8. GÄLLANDE FÖRESKRIFTER

FCC-överensstämmelse

WARNING:

Ändringar av denna enhet som inte uttryckligen godkänns av den part som ansvarar för efterlevnaden av gällande bestämmelser kan upphäva användarens tillstånd att använda denna utrustning.

OBS!

Denna utrustning har testats och befunnits överensstämma med gränsvärdena för en digital enhet i klass B enligt del 15 i FCC-reglerna. Dessa gränsvärden är avsedda att ge rimligt skydd mot skadliga störningar i en bostadsinstallation. Denna utrustning genererar, använder och kan utstråla radiofrekvent energi och om den inte installeras och används i enlighet med anvisningarna kan den orsaka skadliga störningar på radiokommunikation.

Det finns emellertid ingen garanti för att störningar inte kommer att förekomma i en viss installation. Om denna utrustning orsakar skadliga störningar på radio- eller TV-mottagning, vilket kan fastställas genom att stänga av och slå på utrustningen, uppmanas användaren att försöka korrigera störningarna genom att vidta en eller flera av följande åtgärder:

- Rikta om eller flytta mottagarantennen.
- Öka separationsavståndet mellan utrustningen och mottagaren.
- Ansluta utrustningen till ett uttag på en annan krets än den som mottagaren är ansluten till.

MEDDELANDE OM ELEKTROMAGNETISK KOMPATIBILITET (EMC)

I industriella miljöer eller i närheten av industriella kraftanläggningar kan detta instrument påverkas av elektromagnetiskt brus. Under sådana förhållanden ska instrumentets prestanda testas före användning.

Modell:Nivåsensor LS-100D

Tillverkare

Namn: TOPCON CORPORATION
Adress: 75-1, Hasunuma-cho, Itabashi-ku, Tokyo, 174-8580 JAPAN

Representant i Europa

Namn: Topcon Europe Positioning B.V.
Företrädande direktör: Jim Paetz
Adress: Essebaan 11, 2908 LJ Capelle a/d IJssel, Nederländerna



EU Battery Directive

This symbol is applicable to EU members states only.

Battery users must not dispose of batteries as unsorted general waste, but treat properly.

If a chemical symbol is printed beneath the symbol shown above, this chemical symbol means that the battery or accumulator contains a heavy metal at a certain concentration. This will be indicated as follows:

Hg: mercury(0.0005%), Cd: cadmium(0.002%), Pb: lead(0.004%)

These ingredients may be seriously hazardous to human and the global environment.

JSIMA
Japan Surveying Instruments Manufacturers' Association

TOPCON CORPORATION

75-1 Hasunuma-cho, Itabashi-ku, Tokyo 174-8580, Japan <http://www.topcon.co.jp>

Please see the attached address list or the following website for contact addresses.

GLOBAL GATEWAY <http://global.topcon.com/>