

# MK 500 / 1000 / 2000

Wenn Sie langfristig planen!



## Entsteinen-/ Passieren

Entstein- / Passieranlage mit wechselbaren Sieben und verstellbarem Rotor. Geeignet zum Passieren von Steinobst, Früchten und Beeren. Die Maische und die Kerne werden separat ausgeworfen. Siebe können einfach und schnell ausgetauscht werden. Die Anlage wird ausgeliefert mit einem Sieb und weitere Siebe können gern zusätzlich bestellt werden.

### Technische Daten:

- Nennleistung: 500-1000 / 1000-5000 kg/h
- Strombedarf: 2,2 / 5,5 / 11 kW, 400 V, 6 A
- Material: Wnr. 1.4301, AISI 304 Edelstahl
- Gewicht: 100 / 190 / 500 kg
- IP65 Elektrische Schaltung
- Lebensmittelechte Gummiabstreifer
- Abstand zwischen Siebe und Abstreifer einstellbar
- Verstellbare Maschinenfüße/Dreh-Lenkrollen mit Bremse

### Optionen:

- Frequenzumrichter
- Siebe verschiedene Größe
- Sieb Lochgröße 0,8 mm: für Beerensorten
- Sieb Lochgröße 1,5 mm: für Beerensorte
- Sieb Lochgröße 3 mm: für Apfel
- Sieb Lochgröße 5 mm: für Kirche
- Sieb Lochgröße 8 mm: für Zwetschge und Marillen
- Sieb Lochgröße 10 mm: für Pfirsich

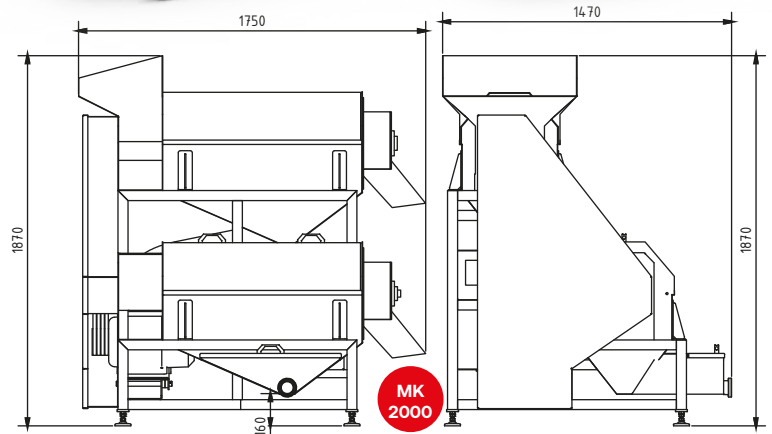


MK 2000

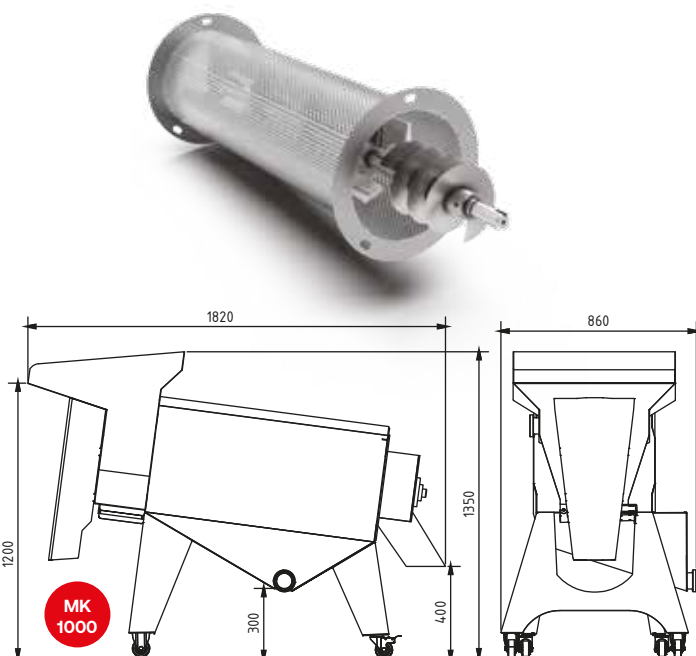


MK 1000

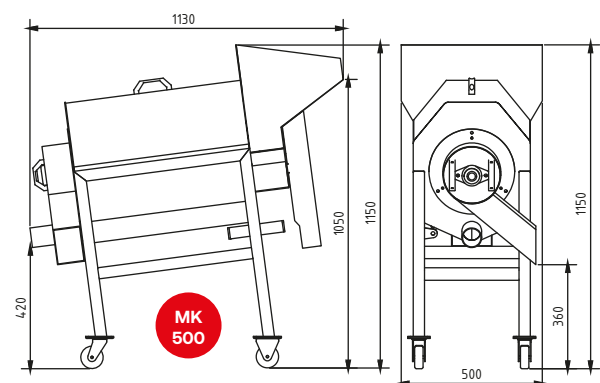
MK 500



MK 2000



MK 1000



MK 500