



» Druckbehälter FD-2.5B

Den Druckbehälter mit gewölbtem Boden gibt es auch für höheren Druck. Der FD-2.5B ist für 2,5 bar ausgelegt. Damit bieten sich dem ambitionierten Brauer mehr Möglichkeiten, beispielsweise Biere, bei denen höherer Druck bei der Reifung entsteht, wie beim Weizenbier.

Auch dieses Modell gibt es wahlweise mit gewölbtem oder konischem Boden (siehe nächste Doppelseite). Der Druckbehälter ist eine hervorragende Ergänzung zum 200-Liter- oder 500-Liter-Braumeister.



ANWENDUNGSBEREICHE

- › Vergärung
 - › Reifung
 - › Lagerung
- Ideal für
› Bier

SERIENMÄSSIGE AUSSTATTUNG DRUCKBEHÄLTER FD-2.5B

- › Tankmantel aus Edelstahl 1.4301 (V2A), III d
- › Gewölbte, stabile Klöpperböden aus Edelstahl 1.4301 (V2A), Oberfläche III d
- › Oberfläche außen am Mantel III d
- › Freistehend auf angeschweißten Rohrfüßen mit Befestigungsbohrungen
- › Hergestellt nach Druckgeräterichtlinie 2014 / 68 / EU

PROBEENTNAHME

- › Anschweiß-Gewindestutzen NW 10 DIN 11851 für Montage des Proberhahns

EINFÜLLDOM

- › Einfülldom NW 400 mit Klappdeckel

KLARABLAUF

- › Mit Abgang im Unterboden G1" AG

RESTABLAUF

- › Gewölbter Tankboden mit Auslaufrohr nach vorne gezogen, Abgang G1" AG

DOPPELMANTEL

- › Lasergeschweißter Doppelmantel zum Kühlen mit zwei Anschlussstutzen G1" mit Außengewinde

DRUCKREGELUNG

- › Stutzen NW25 DIN 11851 am Oberboden für Befestigung der T-Stück-Armatur für CO₂-Anschluss und Spundapparat

TEMPERATUR

- › Anschweiß-Gewindestutzen NW 10 DIN 11851 für Temperaturmessung

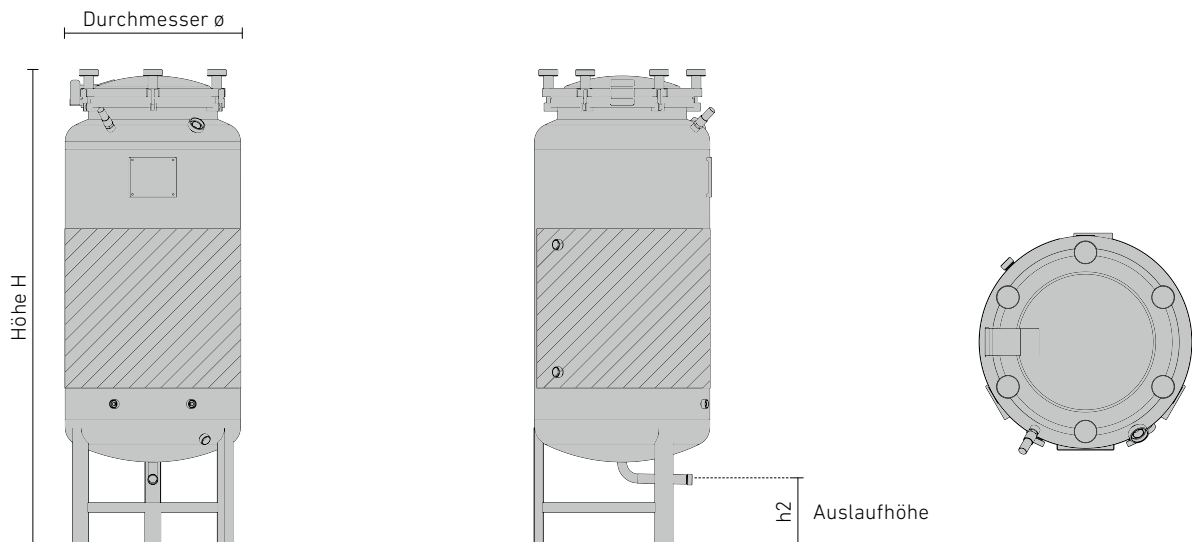
TYPENSCHILD

- › Am Tank montiert

SICHERHEITSVENTIL

- › Fest eingestellt auf Betriebsdruck 2,5 bar am Tankdach montiert

ABMESSUNGEN DRUCKBEHÄLTER FD-2.5B



Inhalt	Inhalt	ø	H	h2	Bestell-Nr.
ltr.	hl	mm	mm	mm	
120	1,20	550	1.000	200	FD-055-S-V0080
240	2,40	550	1.520	200	FD-055-S-V0082
625	6,25	820	1.790	200	FD-082-S-V0113