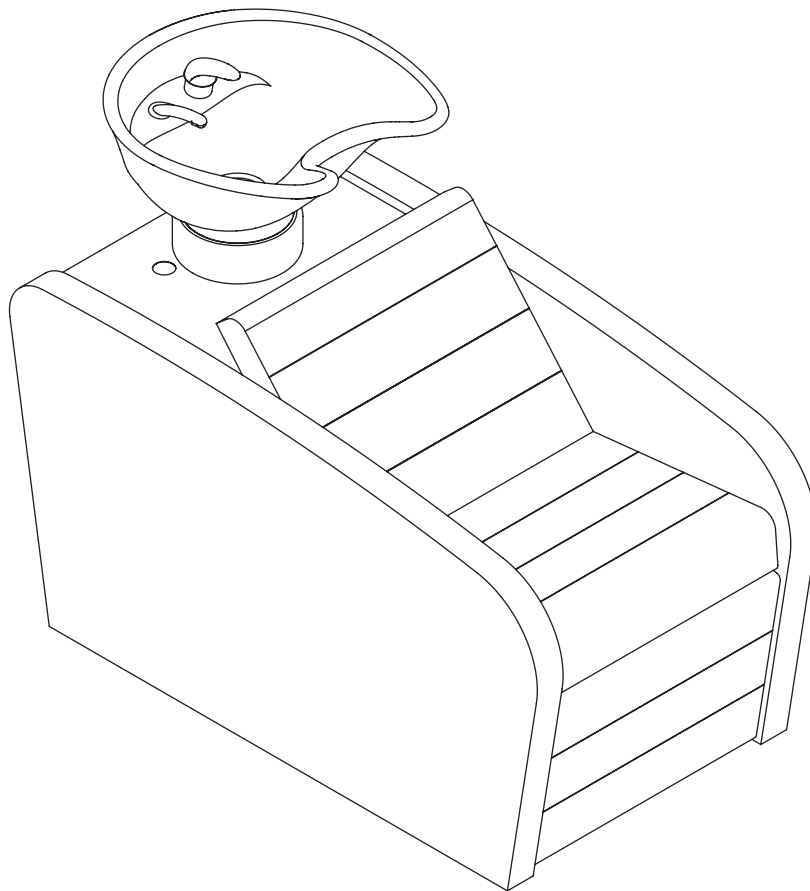


- Instructions -

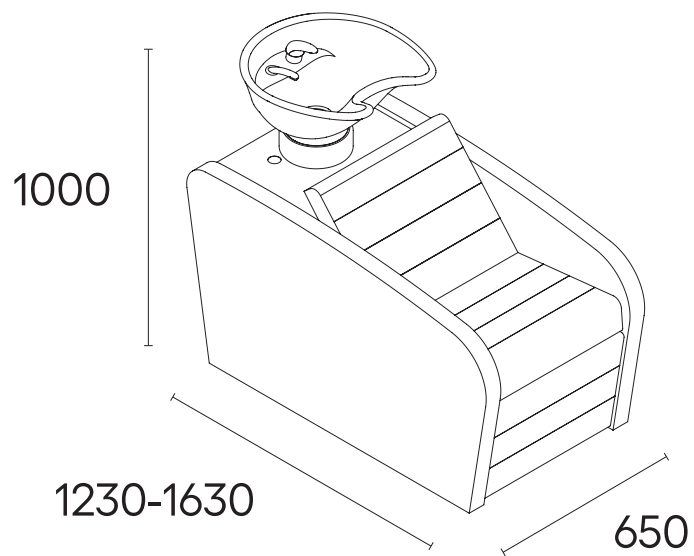
# Breton

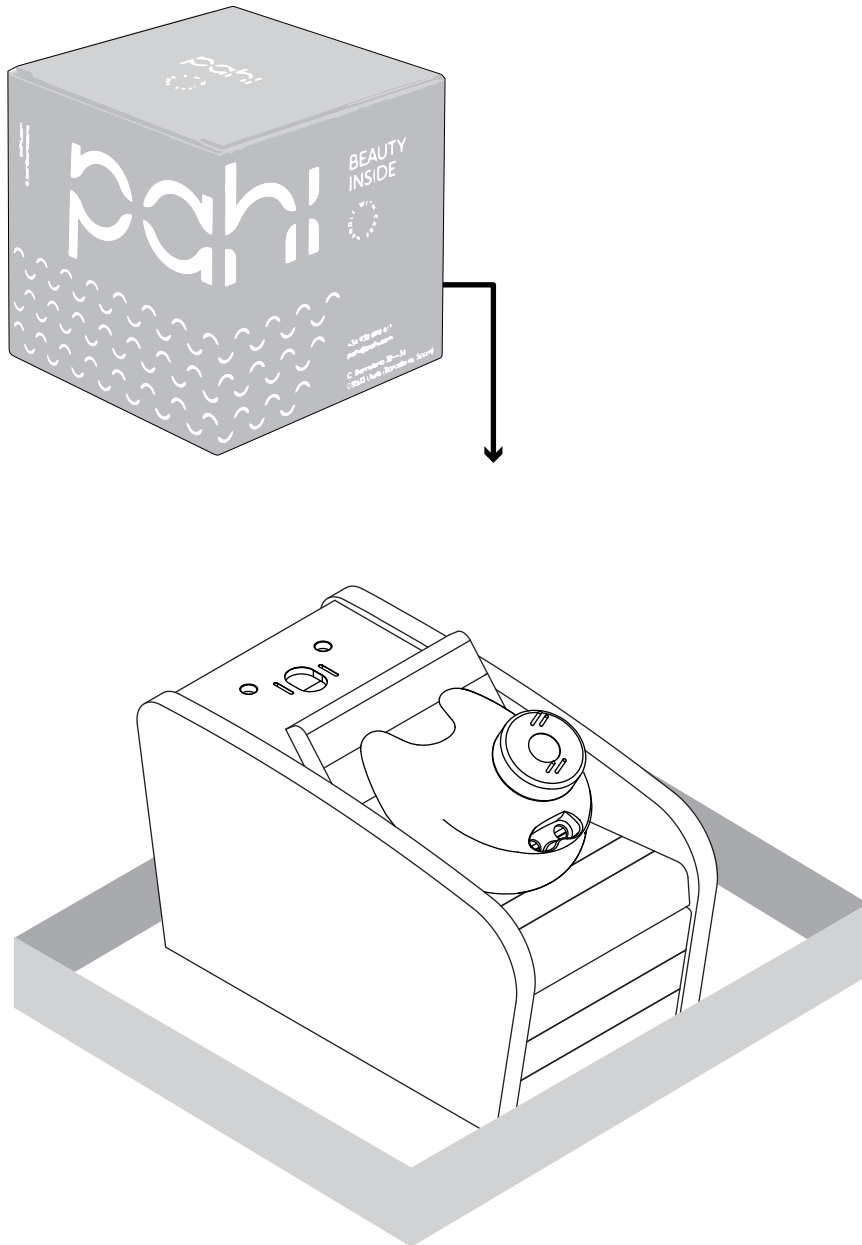
Washing Unit

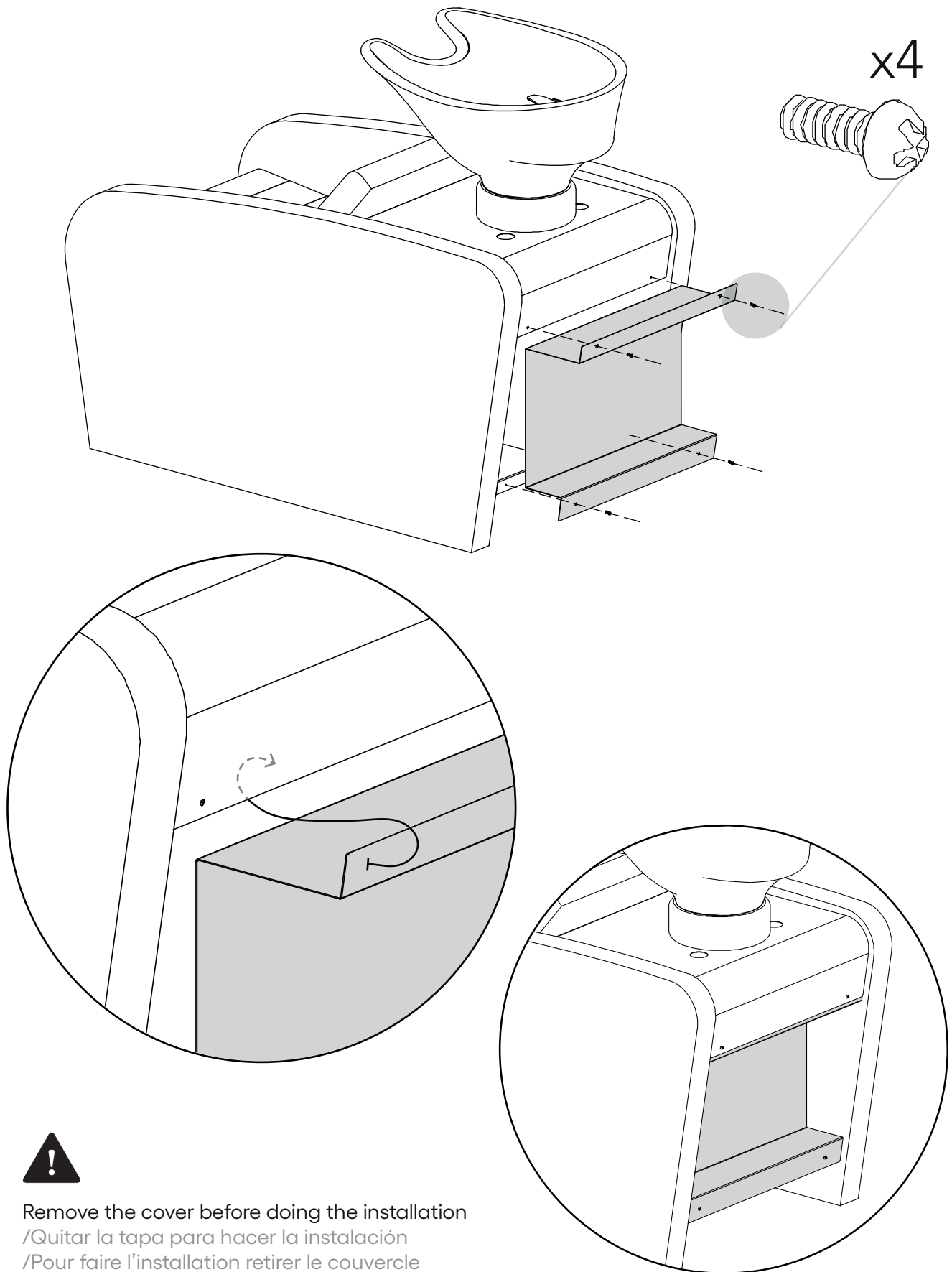


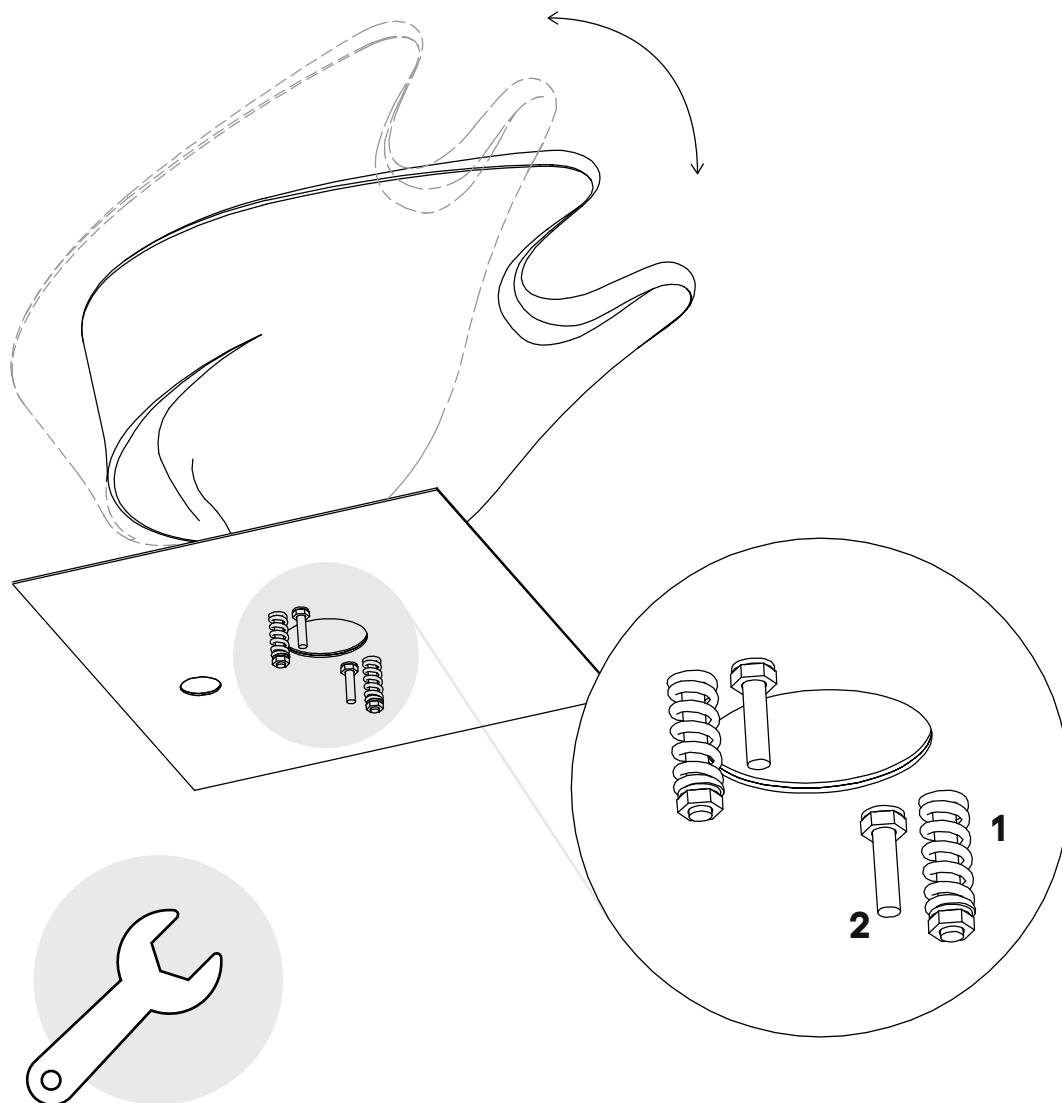
**pahi**

(mm)



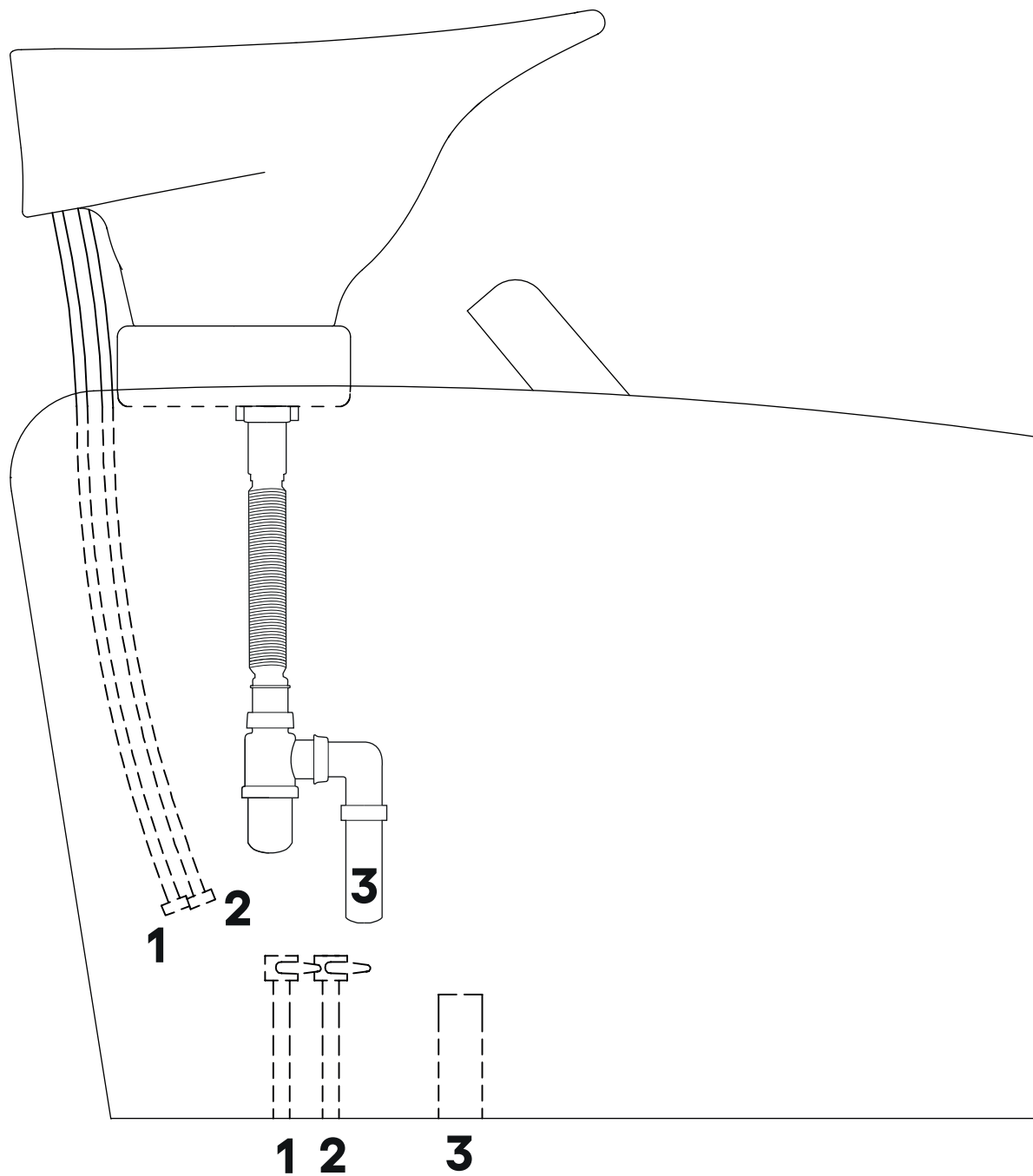


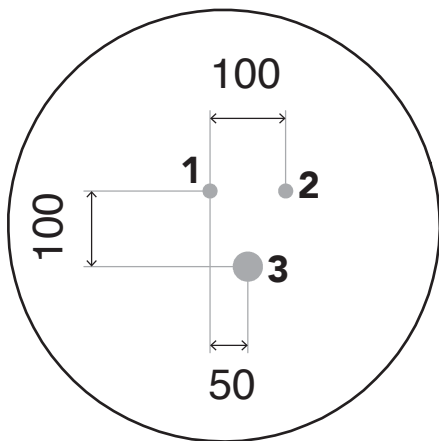
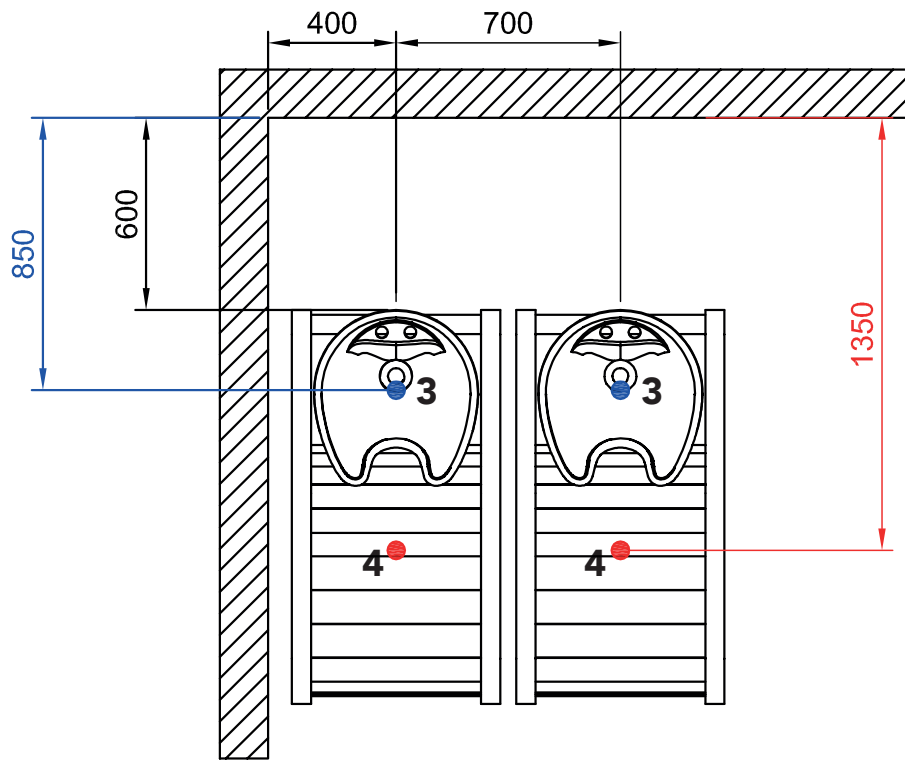




- 1** Tilting pressure adjustment.  
/Regulación fuerza basculante.  
/Réglage pression basculant.
- 2** Structure fixing screws.  
/Fijación a estructura.  
/Fixation a l'structure.

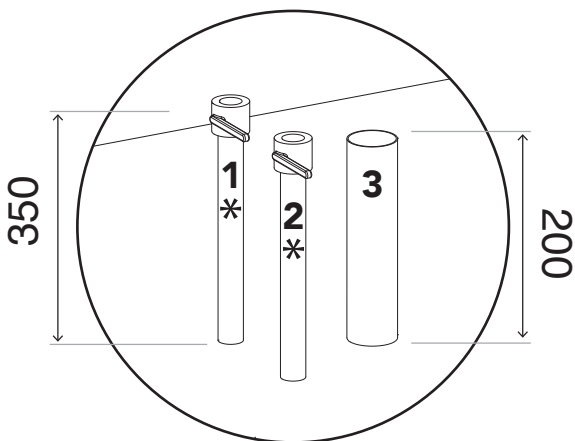
It is normally needed to rescrew the tilting system after a period of time using it.  
/Al cabo de un tiempo es normal tener que reapretar los basculantes.  
/Après de certain temps de fonctionnement peut être normal avoir à retourner a visser le basculant.





- 1** (3/8"Male) Hot water /Agua caliente/Eau chaud
- 2** (3/8"Male) Cold water /Agua fría/Eau froid
- 3** (Ø 40 Interior) Drainage /Desague/Écoulement
- 4** Light point supply (If you have chosen this option)  
/Punto de Luz (si se escoje la opción)  
/Point d'éclairaige (si vous choisir cette option)

The pipes supplied are 3/8 BSP Female  
/Los latiguillos suministrados son de 3/8 BSP Hembra  
/Les tuyau fournis son de 3/8 BSP Femelle



- \* It is recommended to install inlet valves  
/Recomendamos instalar llaves de paso  
/Très recommandé installer robinets de pas



✓ Water + Detergent.  
Agua + Jabón.  
Eau + Détergent.

✗ Do not use the following products:  
Alcohol, leather cleaner, chemicals,  
thinner, kerosene, wax, ammonia.

No usar los siguientes productos:  
Alcohol, limpiador de piel, químicos,  
disolvente, queroseno, cera, amoníaco.

Ne pas utiliser les produits suivants:  
Alcool, nettoyant pour la peau,  
produits chimiques, solvant, kérosène,  
cire, ammoniacque.

---

pahi.com  
pahi@pahi.com  
T +34 938 890 417

C. Barcelona 32-34  
08503 Gurb  
Barcelona, Spain

**pahi**