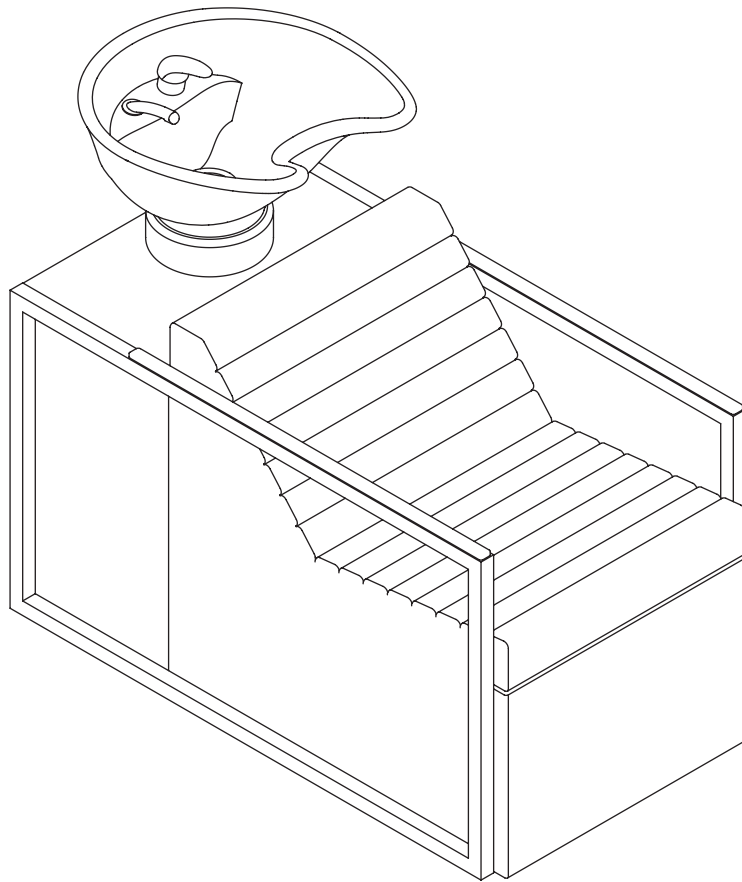


- Instructions -

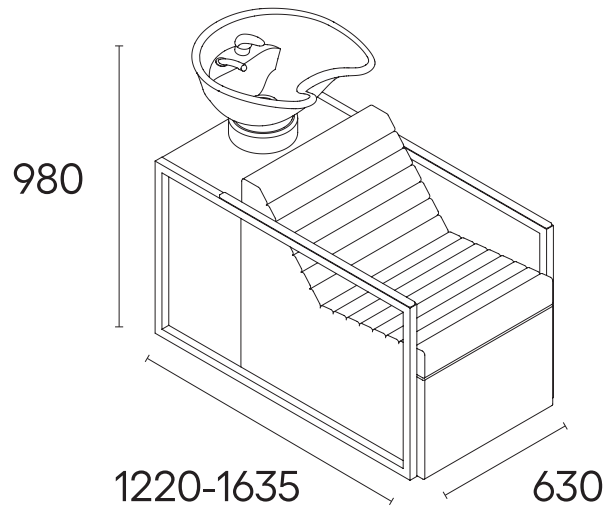
Tarn

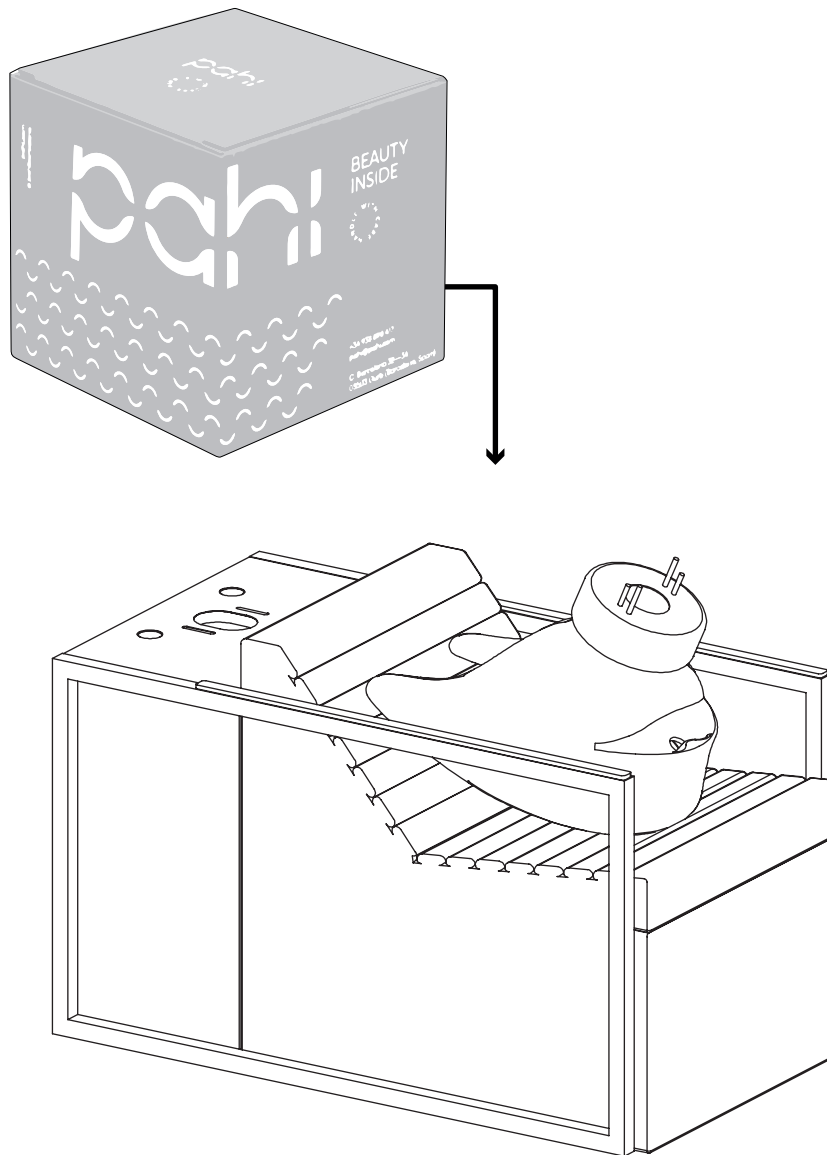
Washing Unit



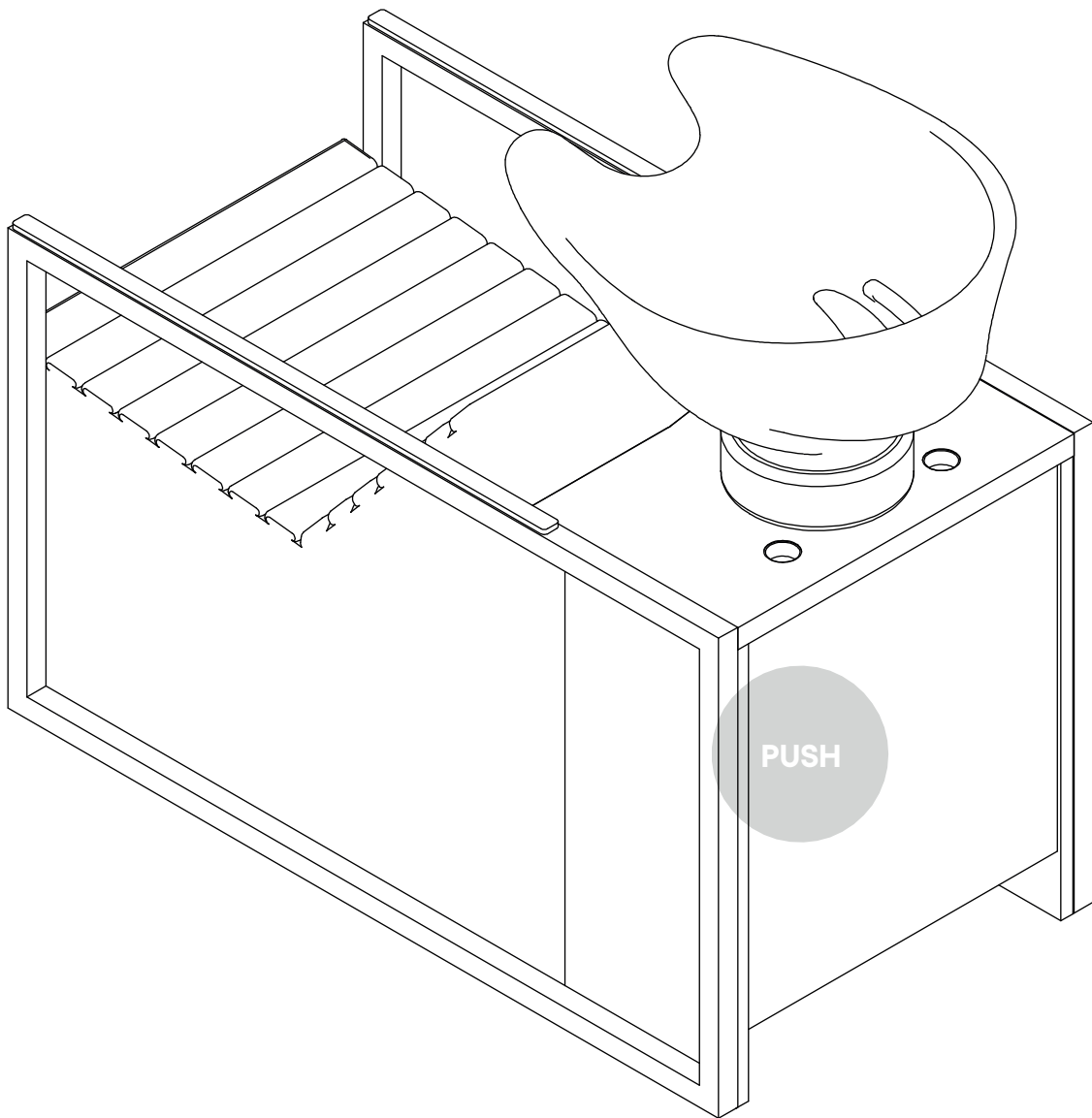
pah

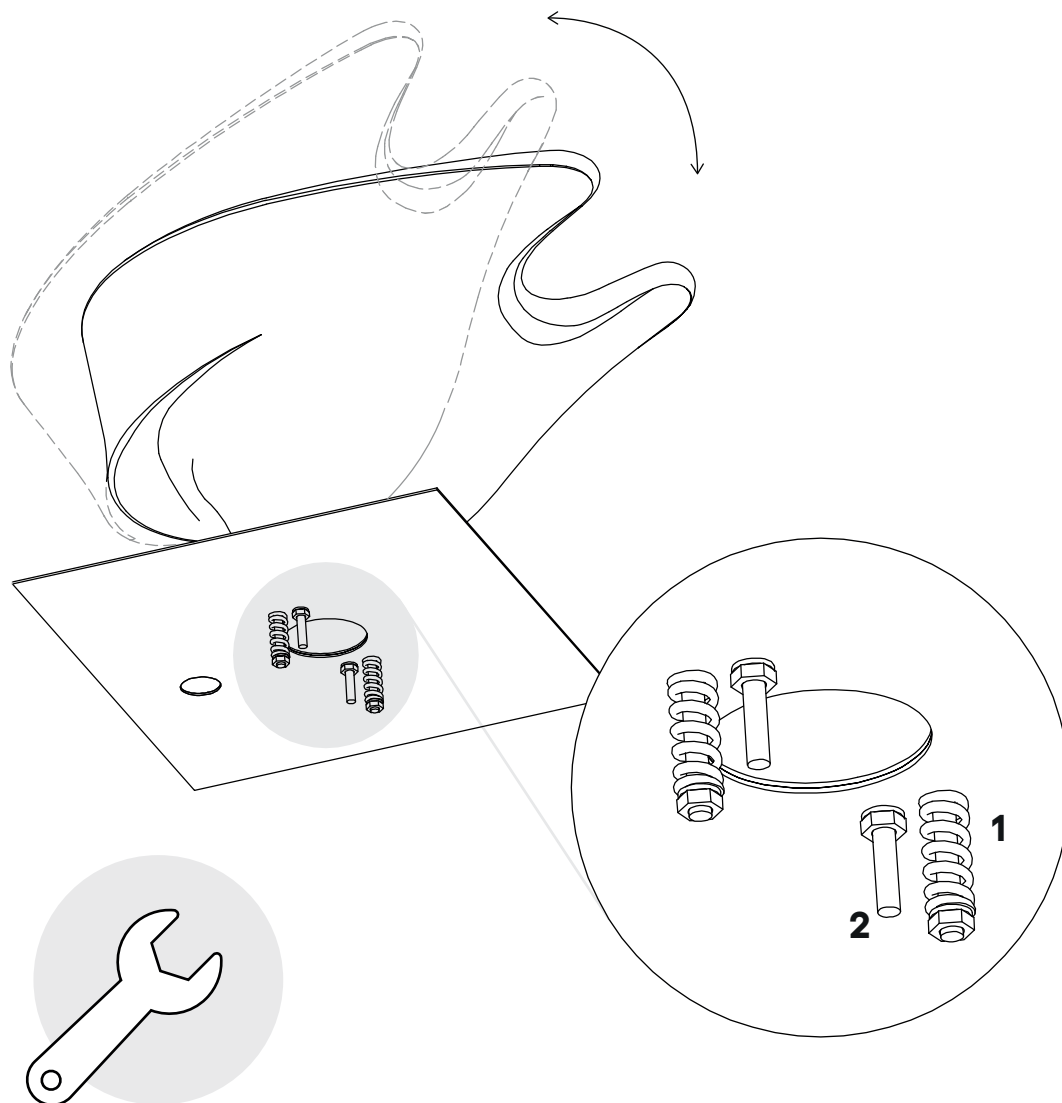
(mm)





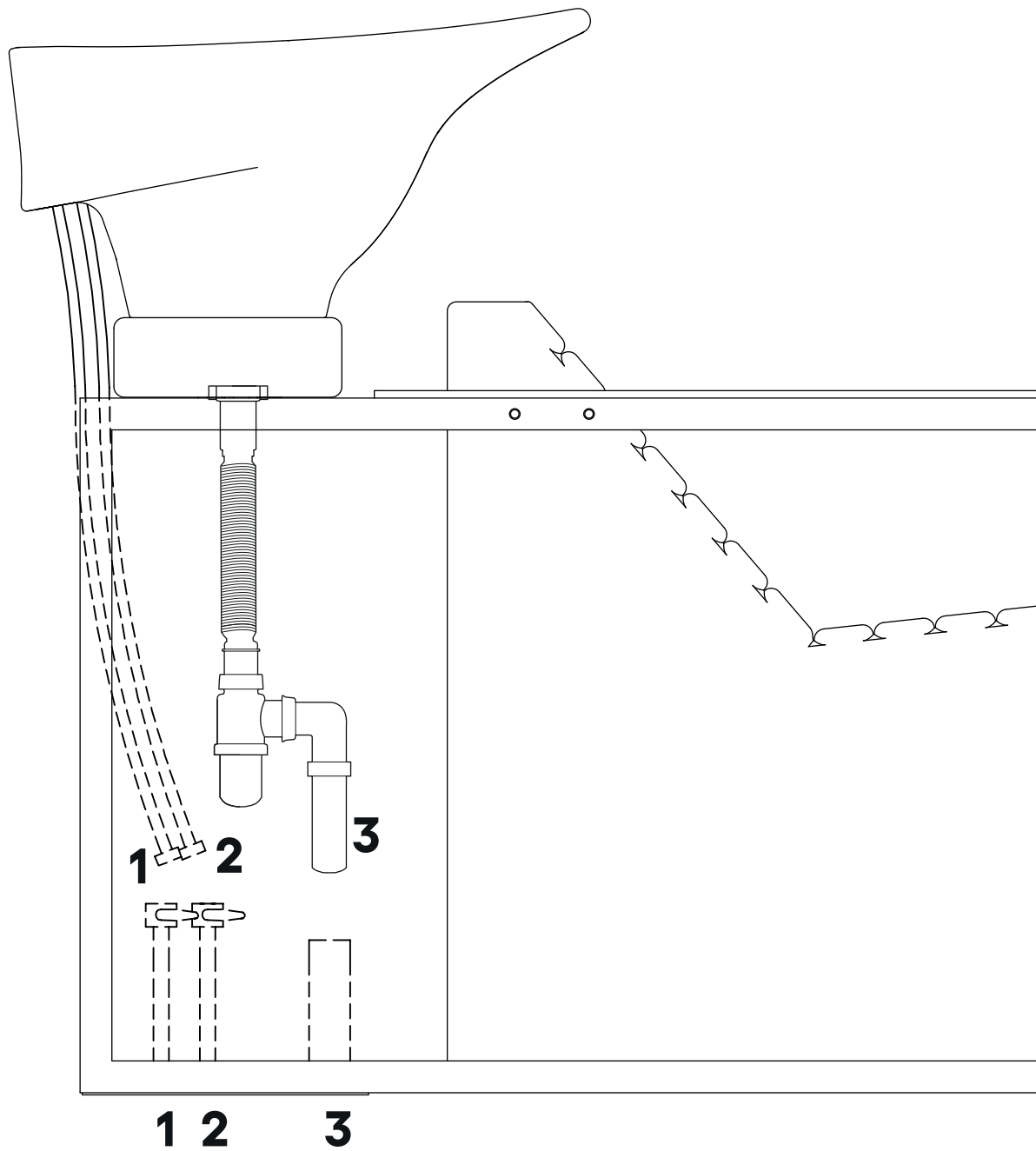
Open the back door before doing the installation
/Abrir la puerta posterior antes de hacer la instalación
/Ouvrez la porte arrière avant de faire l'installation

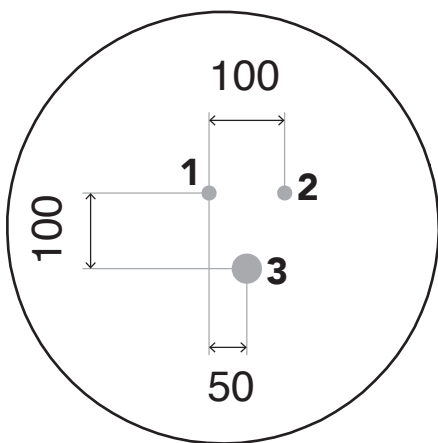
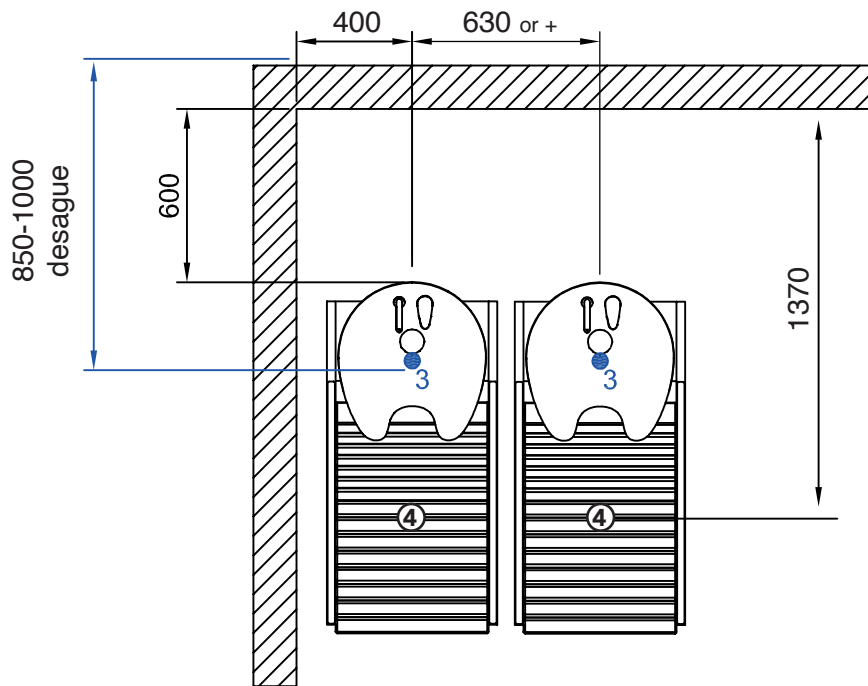




- 1** Tilting pressure adjustment.
/Regulación fuerza basculante.
/Réglage pression basculant.
- 2** Structure fixing screws.
/Fijación a estructura.
/Fixation a l'structure.

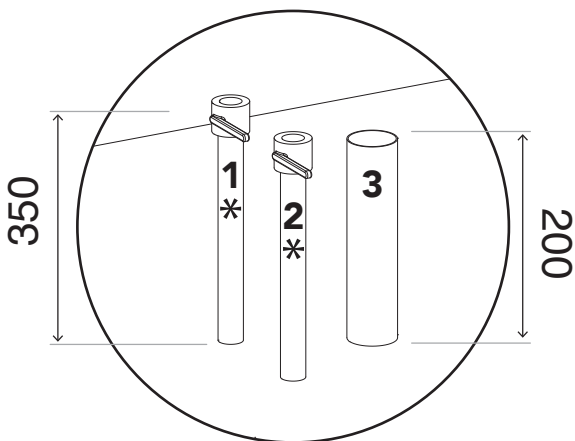
It is normally needed to rescrew the tilting system after a period of time using it.
/Al cabo de un tiempo es normal tener que reapretar los basculantes.
/Après de certain temps de fonctionnement peut être normal avoir à retourner a visser le basculant.





- 1** (3/8"Male) Hot water /Agua caliente/Eau chaud
- 2** (3/8"Male) Cold water /Agua fría/Eau froid
- 3** (Ø 40 Interior) Drainage /Desague/Écoulement
- 4** Light point supply (If you have chosen this option)
/Punto de Luz (si se escoje la opción)
/Point d'éclairaige (si vous choisir cette option)

The pipes supplied are 3/8 BSP Female
/Los latiguillos suministrados son de 3/8 BSP Hembra
/Les tuyau fournis son de 3/8 BSP Femelle



- * It is recommended to install inlet valves
/Recomendamos instalar llaves de paso
/Très recommandé installer robinets de pas



✓ Water + Detergent.
Agua + Jabón.
Eau + Détergent.

✗ Do not use the following products:
Alcohol, leather cleaner, chemicals,
thinner, kerosene, wax, ammonia.

No usar los siguientes productos:
Alcohol, limpiador de piel, químicos,
disolvente, queroseno, cera, amoníaco.

Ne pas utiliser les produits suivants:
Alcool, nettoyant pour la peau,
produits chimiques, solvant, kérosène,
cire, ammoniacque.

pahi.com
pahi@pahi.com
T +34 938 890 417

C. Barcelona 32-34
08503 Gurb
Barcelona, Spain

pahi