

dimensioni Art. GSBW003BF lavaggio BLUESWASH SHIATSU scala 1 : 20  
 dimensions Art. GSBW003BF backwash BLUESWASH SHIATSU scale 1 : 20

formato

A4

## SCHEMA TECNICO

### SISTEMA PER IL MOVIMENTO

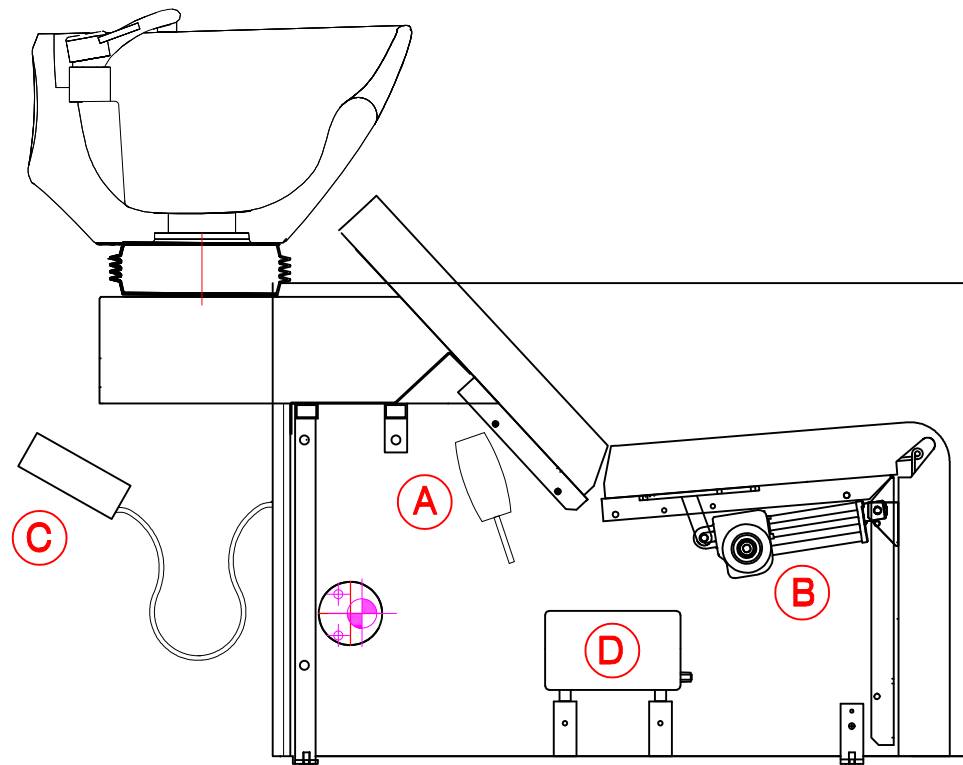
- A** CENTRALINA PER ATTUATORE  
SWITCHING 110 - 240V 50 - 60Hz 110W  
ciclo di lavoro 2 min  
ciclo di pausa 5 min
- B** ATTUATORE LM35\_05  
24DC / 4.2A 6000N  
ciclo di lavoro 2 min  
ciclo di pausa 5 min  
motore 24V/4.2A  
Grado di protezione: IP30

- C** PULSANTIERA 2 TASTI HCU 12  
12 Vdc  
cavo telefonico 4 poli - spinotto RJ45
- D** SISTEMA MASSAGGIANTE "AIR SHIATSU"  
compressore 40W - 13V - 2.5 A

## TECHNICAL SCHEME

### MOVEMENT SYSTEM

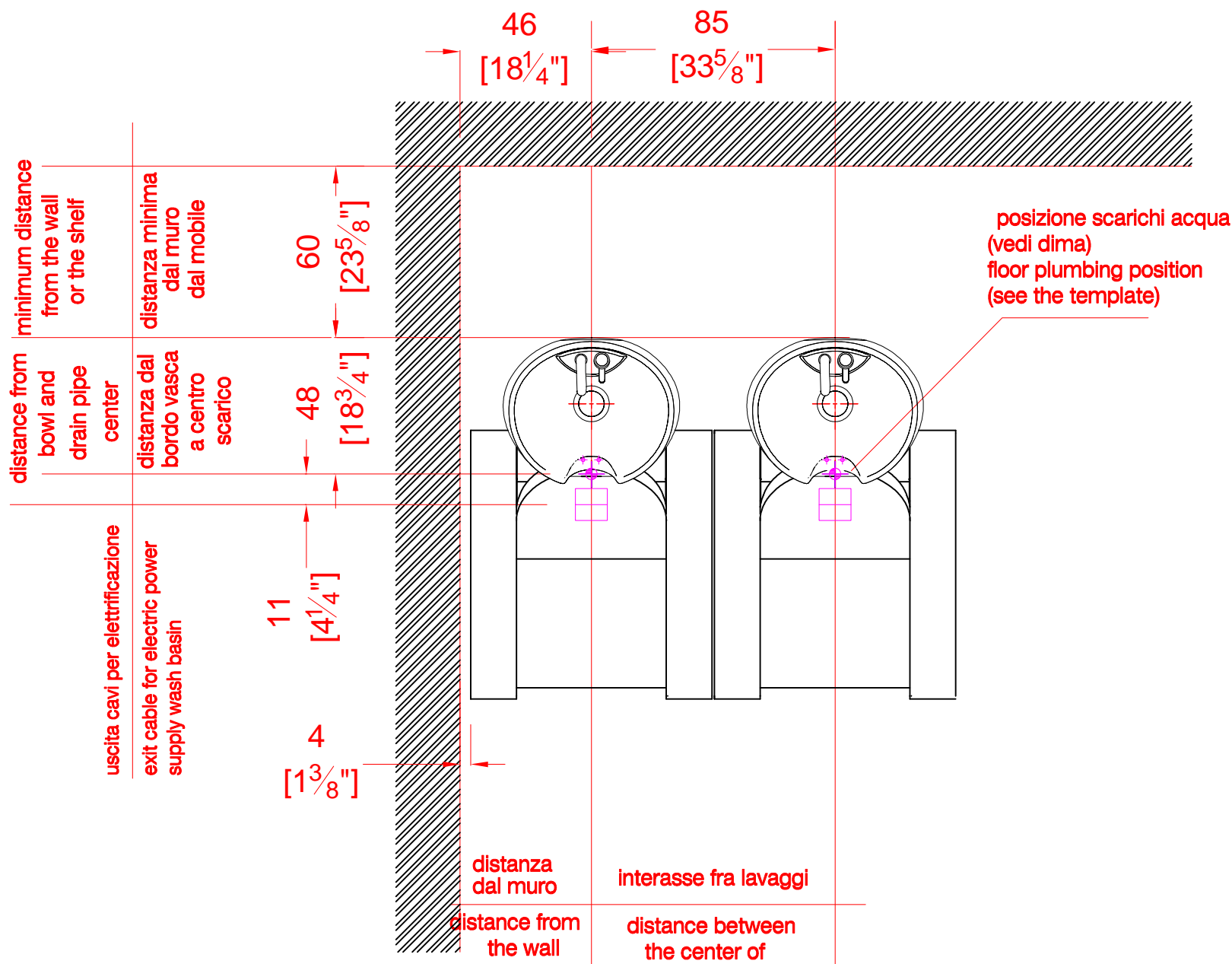
- A** CONTROL DEVICE FOR ACTUATOR  
SWITCHING 110 - 240V 50 - 60Hz 110W  
2 min WORK  
5 min PAUSE
- B** ELECTRIC LINEAR MOTOR LM35\_05  
24 DC / 4.2A 6000N  
2 min WORK  
5 min PAUSE  
motor 24V/4.2A  
motor 24V/4.2A
- C** 2 - PUSH BUTTONS REMOTE CONTROL  
12 Vdc  
phone wire 4-poles, 8 - pins plug RJ45
- D** SHIATSU AIR MASSAGE SYSTEM  
compressor 40 W - 13 V - 2.5 A



dimensioni Art. GSBW003BF lavaggio BLUESWASH SHIATSU scala 1 : 20  
dimensions Art. GSBW003BF backwash BLUESWASH SHIATSU scale 1 : 20

formato

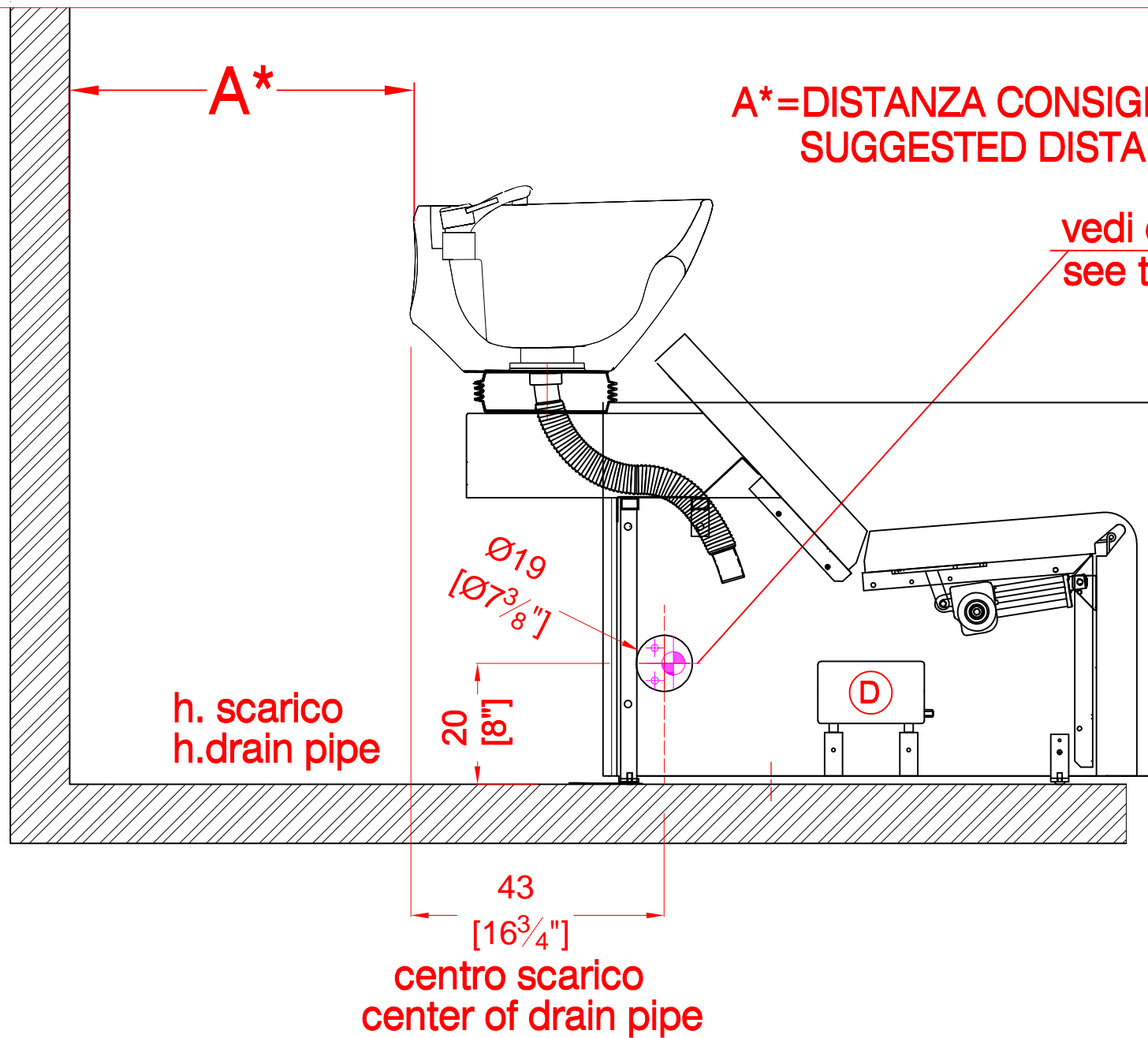
A4



impianti a pavimento Art. GSBW003BF lavaggio BLUESWASH SHIATSU scala 1 : 20  
 floor plumbing Art. GSBW003BF backwash BLUESWASH SHIATSU scale 1 : 20

formato

A4



**A\* = DISTANZA CONSIGLIATA 50-60 Cm  
SUGGESTED DISTANCE 50/60 CM**

**vedi dima allegata  
see the attached template**

**NB. i nostri rubinetti sono dotati  
di un flessibile con attacco  
3/8 femmina**

**NB. our faucets are provided  
with a flexible with 3/8 female  
ONLY USA  
flexible with 9/16 UNT. F**



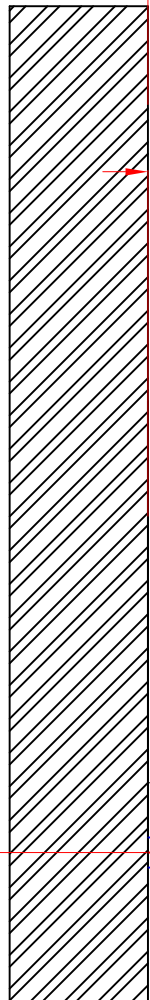
**impianti a parete Art. GSBW003BF lavaggio BLUESWASH SHIATSU scala 1 : 20  
wall plumbing Art. GSBW003BF backwash BLUESWASH SHIATSU scale 1 : 20**

**formato  
A4**

suggested MAX. height of center  
of wall drain pipe

altezza MAX. consigliata dello  
scarico a parete

h. 20  
[7<sup>3</sup>/<sub>4</sub>"]

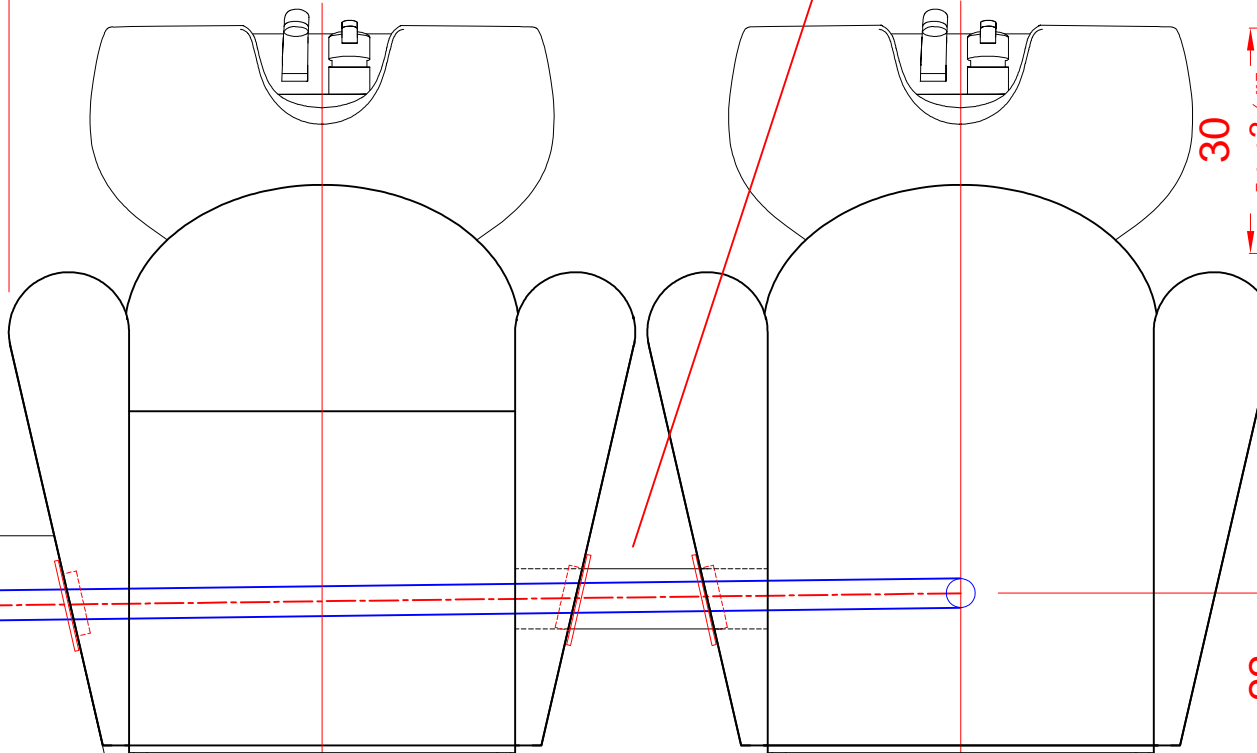


46  
[18"]

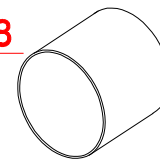
85  
[33<sup>3</sup>/<sub>8</sub>"]

interasse fra lavaggi  
distance between  
the center of bowls

4  
[1<sup>5</sup>/<sub>8</sub>"]



tubo di connessione Ø 8  
joining pipe Ø 8

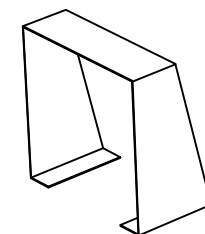


30  
[11<sup>3</sup>/<sub>4</sub>"]

10  
[3<sup>3</sup>/<sub>4</sub>"]



17  
[6<sup>3</sup>/<sub>8</sub>"]



30  
[11<sup>3</sup>/<sub>4</sub>"]

22  
[8<sup>5</sup>/<sub>8</sub>"]

posare il tubo di scarico con pendenza  
minima di 1 cm per metro di lunghezza  
to lay down the drain pipe on the slant  
(minimum 1 cm per meter)



impianti a parete Art. GSBW003BF lavaggio BLUESWASH SHIATSU scala 1 : 20  
wall plumbing Art. GSBW003BF backwash BLUESWASH SHIATSU scale 1 : 20

formato

A4

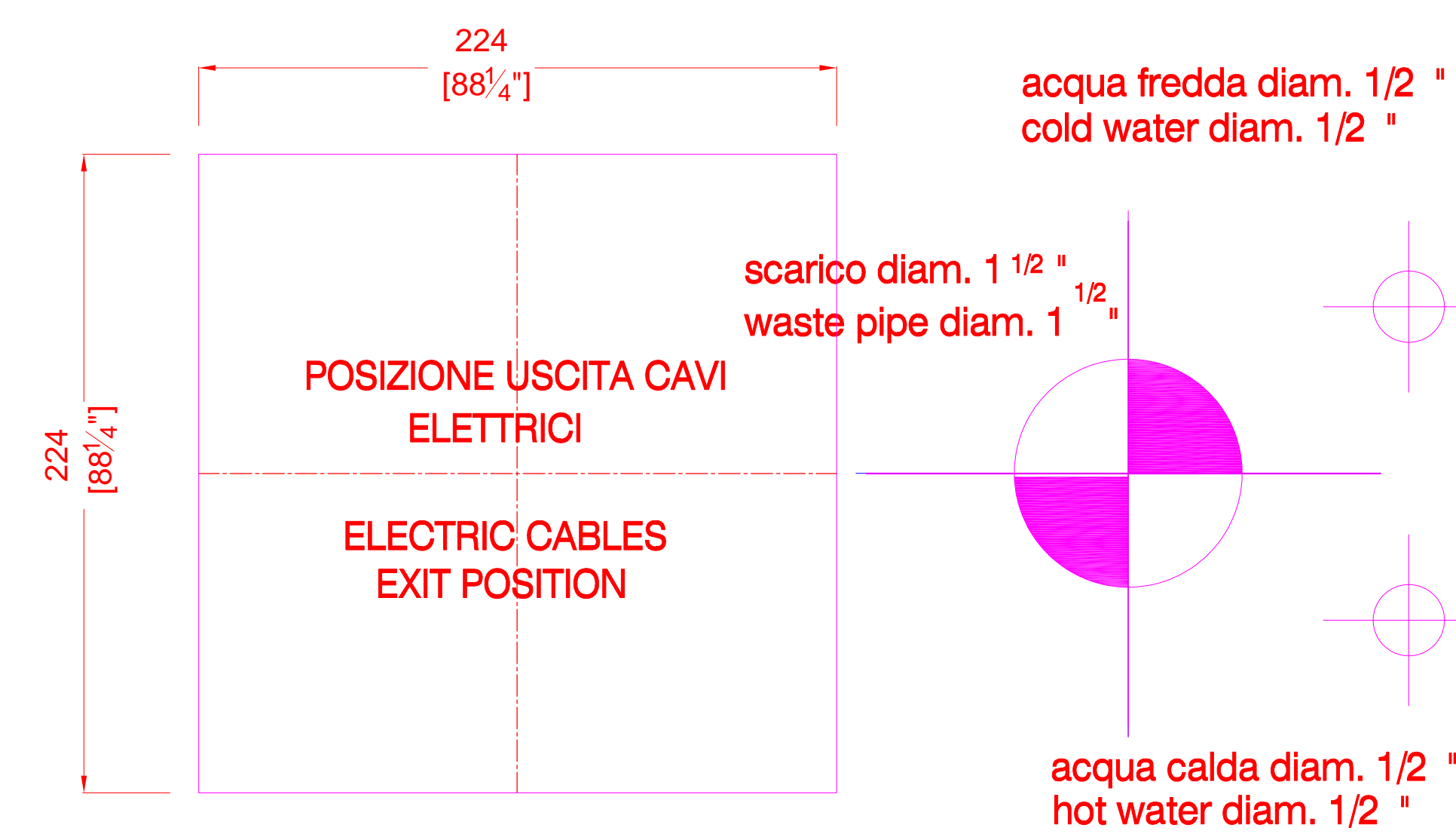
726  
[286"]

- fori per fissaggio  
scocca a pavimento
- holes for screws  
to fix the plastic body  
to the floor

454  
[178<sup>3</sup>/<sub>4</sub>"]  
374  
[147<sup>1</sup>/<sub>4</sub>"]

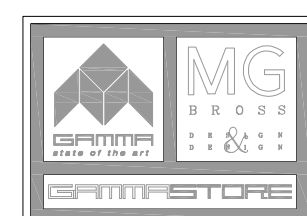
USCITA CAVO ELETTRICO:  
- n°1 cavo cm 70 con SPINA BIPRESA CEE 7 / 16 (10 A.)  
per alimentazione CENTRALINA DI CONTROLLO ATTUATORE

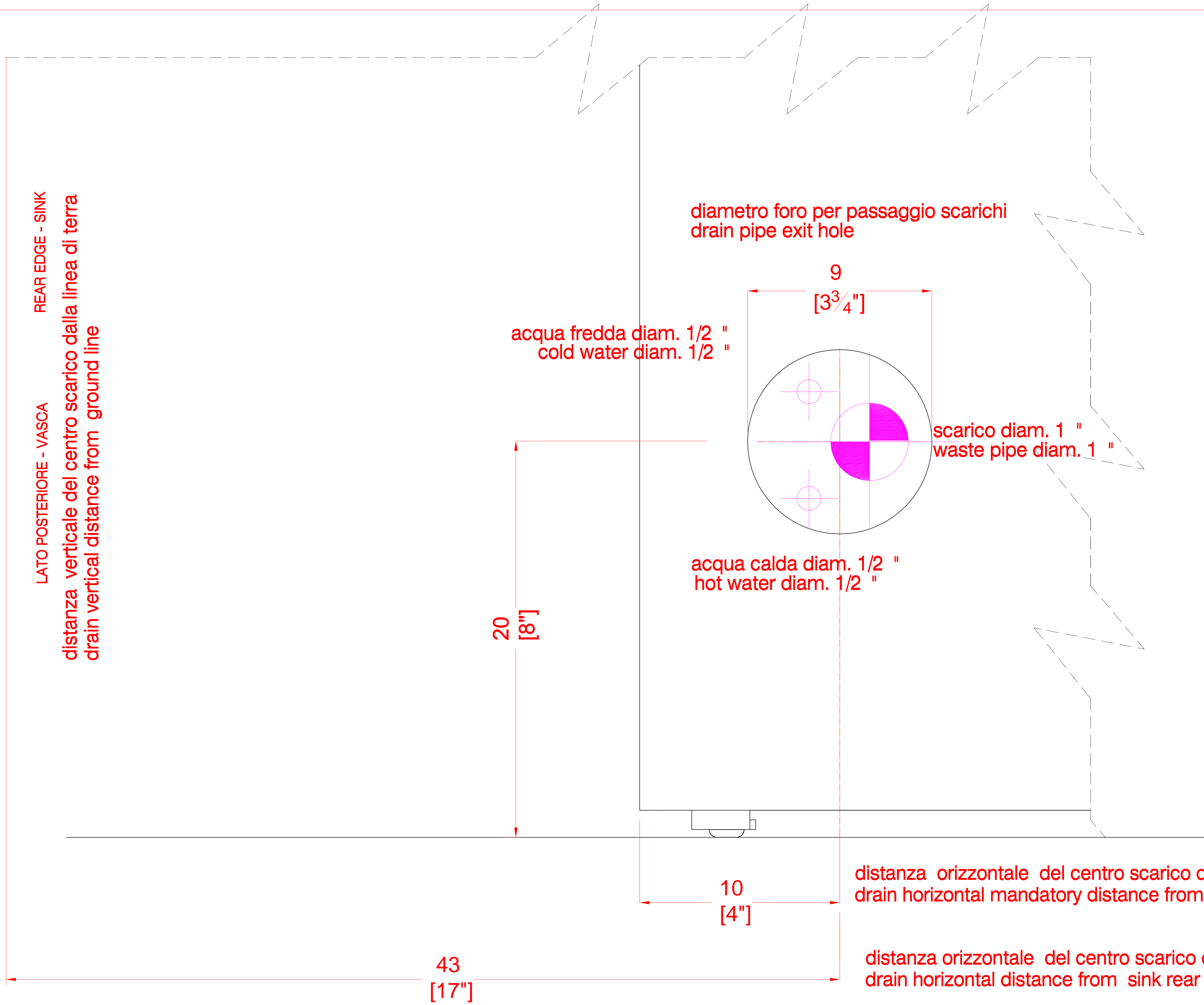
CABLE FOR POWER FEEDING:  
- n°1 cable cm 70 length with CEE 7 / 16 EUROPLUG (10 A.)  
for power feeding - CONTROL BOX FOR ELECTRIC MOTOR



NB. i nostri rubinetti sono dotati di un flessibile con attacco 3/8 femmina  
NB. our faucets are provided with a flexible with 3/8 female  
ONLY USA  
flexible with 9/16 UNT. F

LATO VASCA  
TOWARDS THE BOWL





REAR EDGE - SINK

LATO POSTERIORE - VASCA

distanza verticale del centro scarico dalla linea di terra  
 drain vertical distance from ground line

diametro foro per passaggio scarichi  
 drain pipe exit hole

9  
 [3 3/4"]

acqua fredda diam. 1/2 "  
 cold water diam. 1/2 "

scarico diam. 1 "  
 waste pipe diam. 1 "

acqua calda diam. 1/2 "  
 hot water diam. 1/2 "

20  
 [8"]

10  
 [4"]

distanza orizzontale del centro scarico dal bordo posteriore del lavaggio  
 drain horizontal mandatory distance from armrest rear edge

43  
 [17"]

distanza orizzontale del centro scarico dal bordo posteriore della vasca  
 drain horizontal distance from sink rear edge

