

MATERIALI & FINITURE:

- COLONNA POSTERIORE IN LAMIERA VERNICIATA BIANCO LUCIDO / NERO OPACO
- VASCA IN PORCELLANA - FINITURA BIANCO LUCIDO / NERO OPACO
- POMOLO APPENDI - BORSE IN METALLO FINITURA CROMATA / DORATA
- RUBINETTERIA IN FINITURA CROMATA / DORATA

MATERIALS & FINISHING:

- REAR COLUMN IN METAL SHEET - WHITE GLOSS / MATT BLACK
- PORCELAIN SINK - WHITE GLOSS / MATT BLACK FINISHING
- HANGING BAG METAL KNOB - CHROMIUM PLATED / GOLD FINISHING
- FAUCET & WATER MIXER - CHROMIUM PLATED / GOLD FINISHING



dimensioni Art. GCMW216TUA lavaggio TUDOR SHIATSU scala 1 : 20
 dimensions Art.GCMW216TUA backwash TUDOR SHIATSU scale 1 : 20

formato

A4

SCHEMA TECNICO

SISTEMA PER IL MOVIMENTO

- A** CENTRALINA PER ATTUATORE
SWITCHING 110 - 240V 50 - 60Hz 110W
ciclo di lavoro 2 min
ciclo di pausa 5 min
- B** ATTUATORE LM35_05
24DC / 4.2A 6000N
corsa 95 mm / CH 237
ciclo di lavoro 2 min
ciclo di pausa 5 min
motore 24V/4.2A
Grado di protezione: IP30

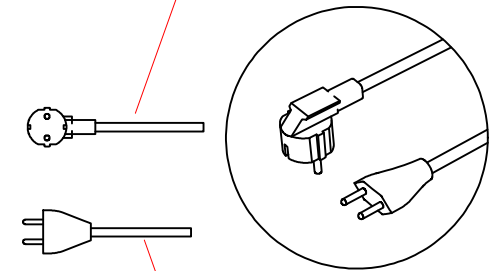
TECHNICAL SCHEME

MOVEMENT SYSTEM

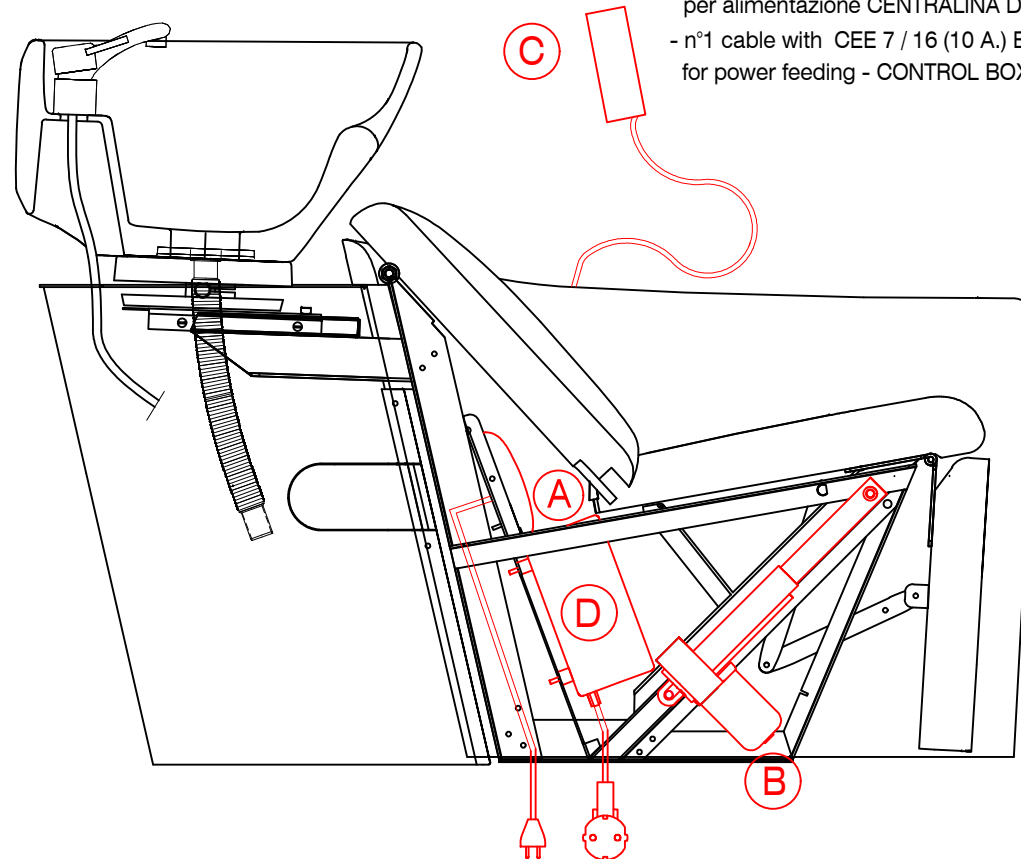
- A** CONTROL DEVICE FOR ACTUATOR
SWITCHING 110 - 240V 50 - 60Hz 110W
2 min WORK
5 min PAUSE
- B** ELECTRIC LINEAR MOTOR LM35_05
24 DC / 4.2A 6000N
stroke 95 mm / CH 237
2 min WORK
5 min PAUSE
motor 24V/4.2A
motor 24V/4.2A
- C** 2 - PUSH BUTTONS REMOTE CONTROL
12 Vdc
phone wire 4-poles, 8 - pins plug RJ45
- D** SHIATSU AIR MASSAGE SYSTEM
compressor 40 W - 13 V - 2.5 A

- C** PULSANTIERA 2 TASTI HCU 12
12 Vdc
cavo telefonico 4 poli - spinotto RJ45
- D** SISTEMA MASSAGGIANTE "AIR SHIATSU"
compressore 40W - 13V - 2.5 A

- n°1 cavo con SPINA SHUCKO CEE 7 / 4 (10 A.)
per alimentazione COMPRESSORE MASSAGGIO "AIR SHIATSU"
- n°1 cable with CEE 7 / 16 (10 A.) SCHUKO PLUG
for power feeding - CONTROL BOX FOR ELECTRIC MOTOR



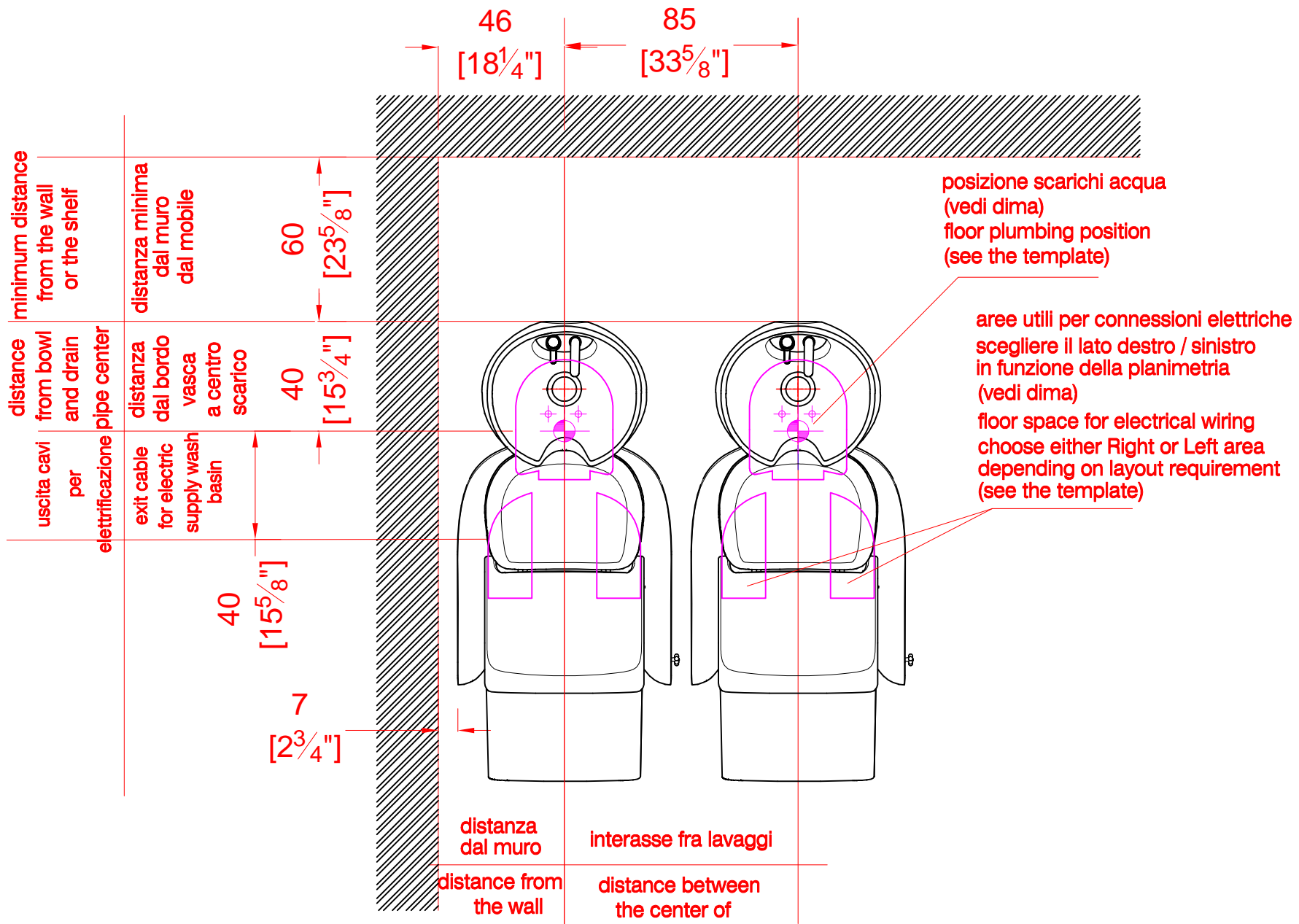
- n°1 cavo con SPINA BIPRESA CEE 7 / 16 (10 A.)
per alimentazione CENTRALINA DI CONTROLLO ATTUATORE
- n°1 cable with CEE 7 / 16 (10 A.) EUROPLUG
for power feeding - CONTROL BOX FOR ELECTRIC LINEAR MOTOR



schema elettrico Art. GCMW216TUA lavaggio TUDOR SHIATSU scala 1 : 10
electric layout Art.GCMW216TUA backwash TUDOR SHIATSU scale 1 : 10

formato

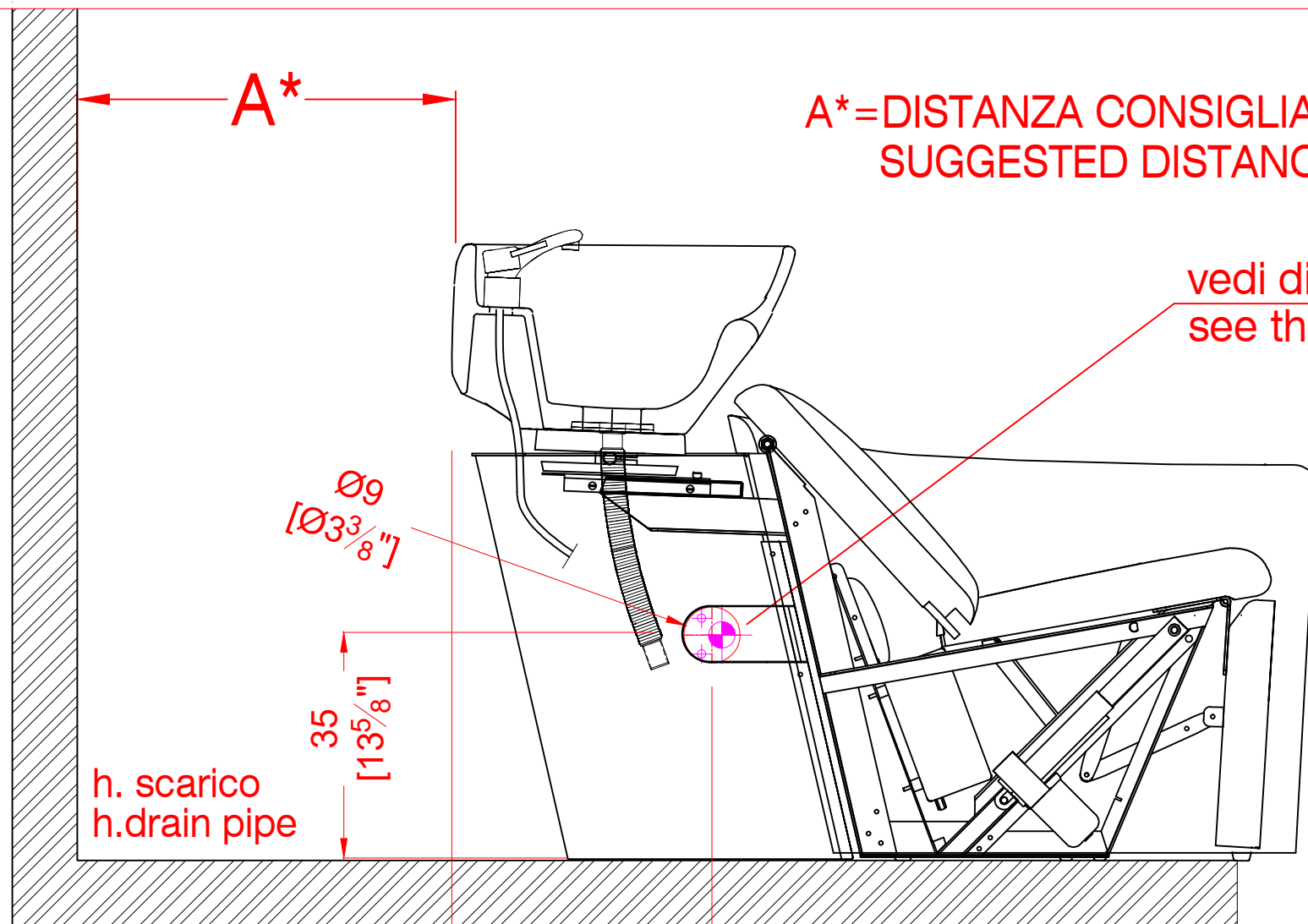
A4



impianti a pavimento Art. GCMW216TUA lavaggio TUDOR SHIATSU scala 1 : 20
 floor plumbing Art. GCMW216TUA backwash TUDOR SHIATSU scale 1 : 20



formato
A4



**A* = DISTANZA CONSIGLIATA 50-60 Cm
SUGGESTED DISTANCE 50/60 CM**

**vedi dima allegata
see the attached template**

NB. i nostri rubinetti sono dotati di un flessibile con attacco 3/8 femmina

**NB. our faucets are provided with a flexible with 3/8 female
ONLY USA
flexible with 9/16 UNT. F**



**impianti a parete Art. GCMW216TUA lavaggio TUDOR SHIATSU scala 1 : 20
wall plumbing Art. GCMW216TUA backwash TUDOR SHIATSU scale 1 : 20**

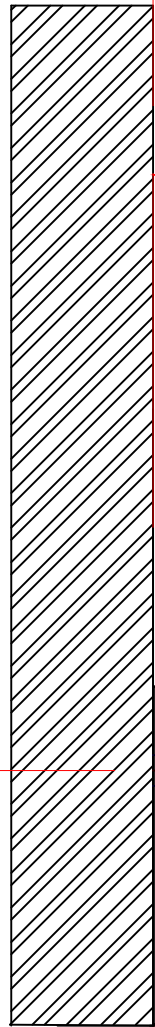
formato

A4

suggested MAX. height of center
of wall drain pipe

altezza MAX. consigliata dello
scarico a parete

h. 33
[13"]



28
[11"]

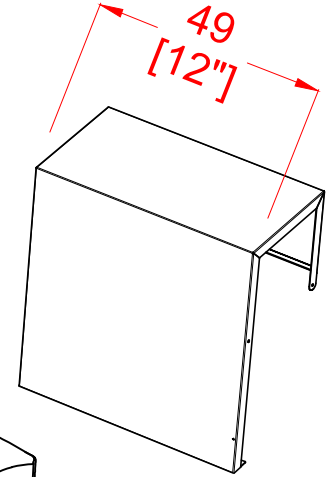
67
[26³/₈"]

84
[33¹/₄"]

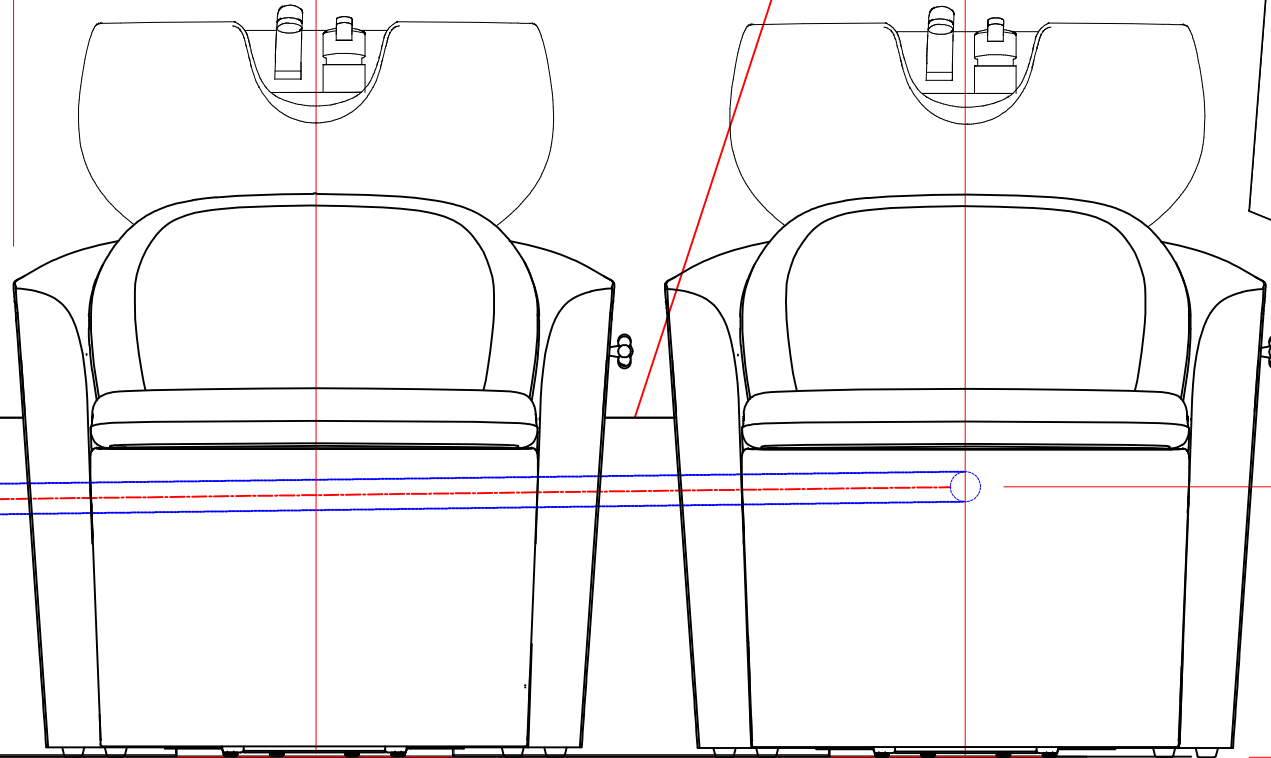
interasse fra lavaggi
distance between
the center of bowls

0040901400920 copri-tubo
centrale lavaggio TUDOR
0040901400920 central cover
for drain backwash TUDOR

49
[12"]



44
[17³/₈"]



35
[13³/₄"]

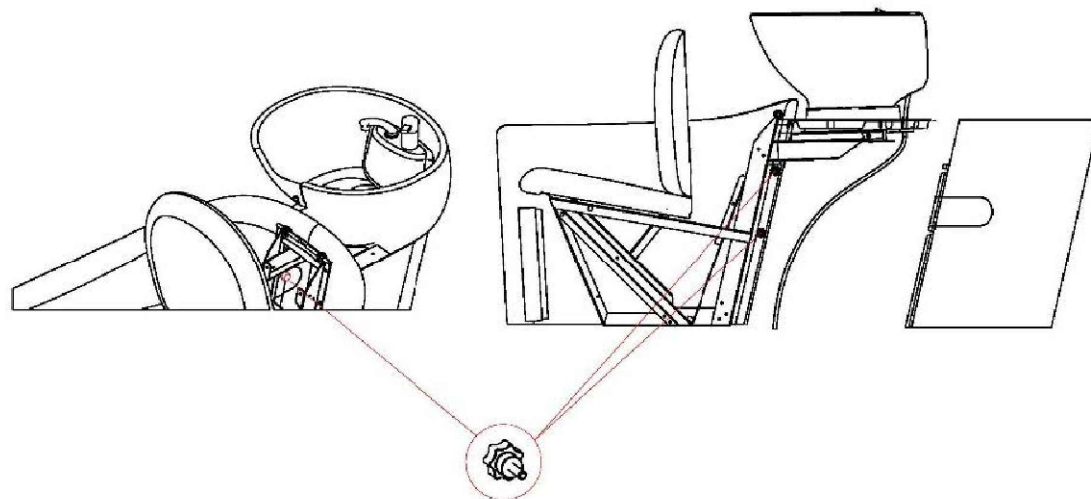
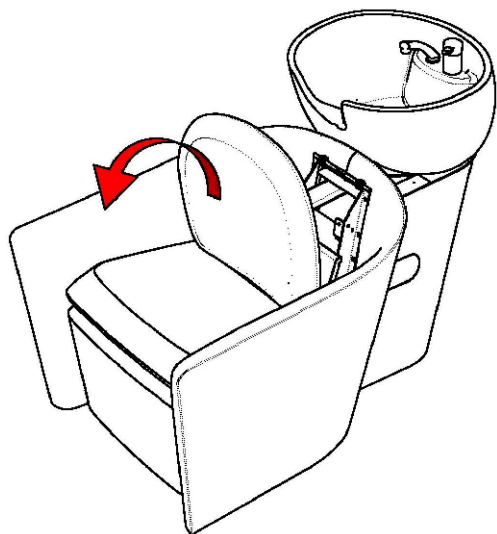
posare il tubo di scarico con pendenza
minima di 1 cm per metro di lunghezza
to lay down the drain pipe on the slant
(minimum 1 cm per meter)



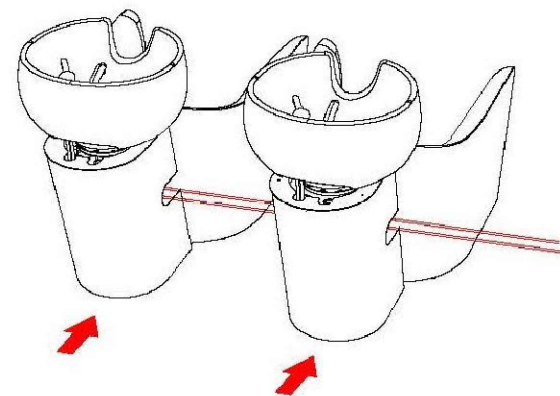
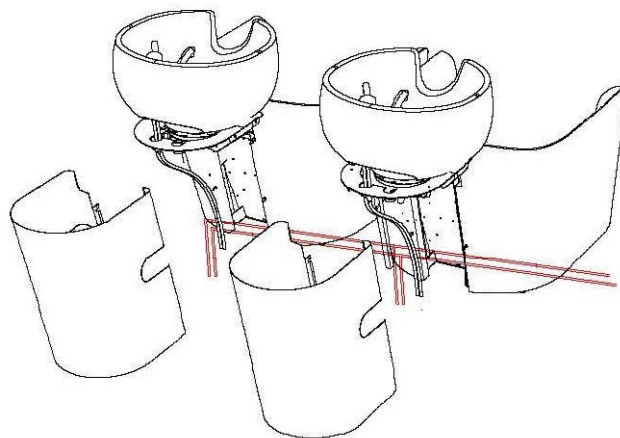
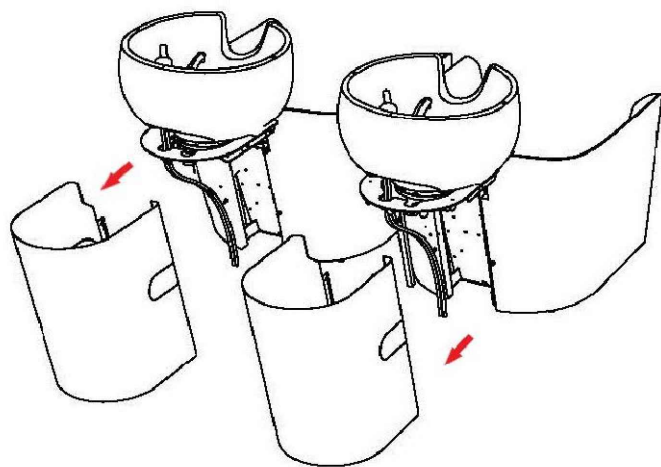
impianti a parete Art. GCMW216TUA lavaggio TUDOR SHIATSU scala 1 : 20
wall plumbing Art. GCMW216TUA backwash TUDOR SHIATSU scale 1 : 20

formato

A4



ribaltare lo schienale e smontare la copertura posteriore in metallo, posta dietro alla colonna, svitando i volantini di fissaggio.
 overturn the backrest and remove the rear metal cover, located behind the column, by unscrewing the fixing knobs.



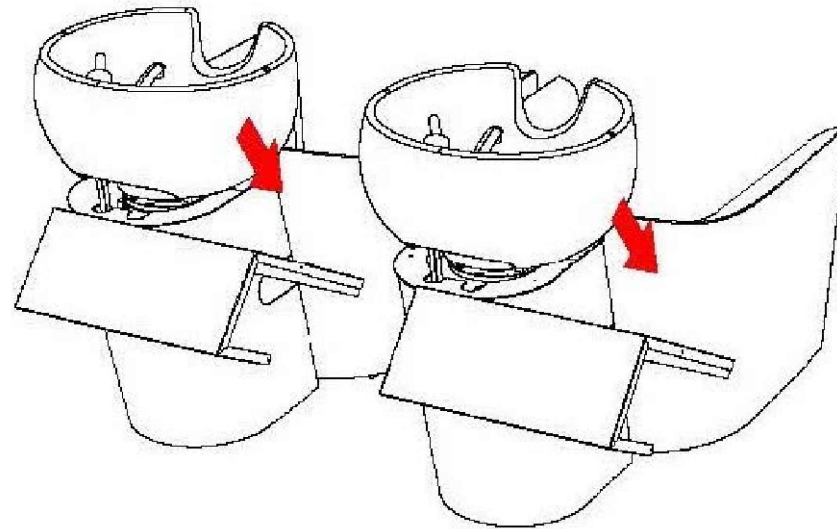
fare le connessioni degli scarichi e delle mandate dell'acqua a parete, passando attraverso le asole
 make the waste pipes and water discharge in a straight line to the wall, passing trough the slots



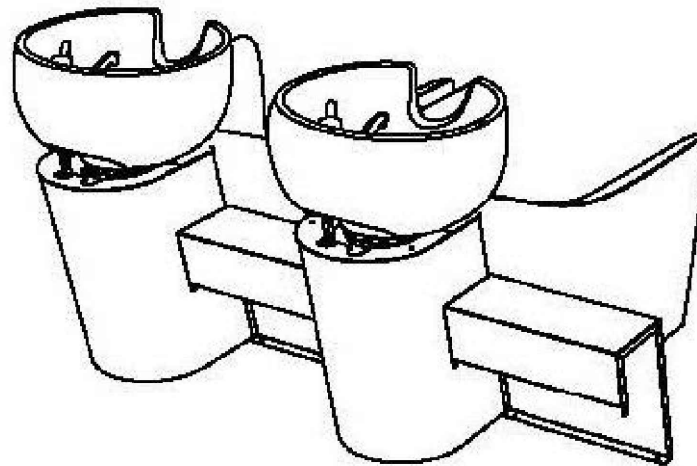
impianti a parete Art. GCMW216TUA lavaggio TUDOR SHIATSU scala 1 : 20
 wall plumbing Art. GCMW216TUA backwash TUDOR SHIATSU scale 1 : 20

formato

A4



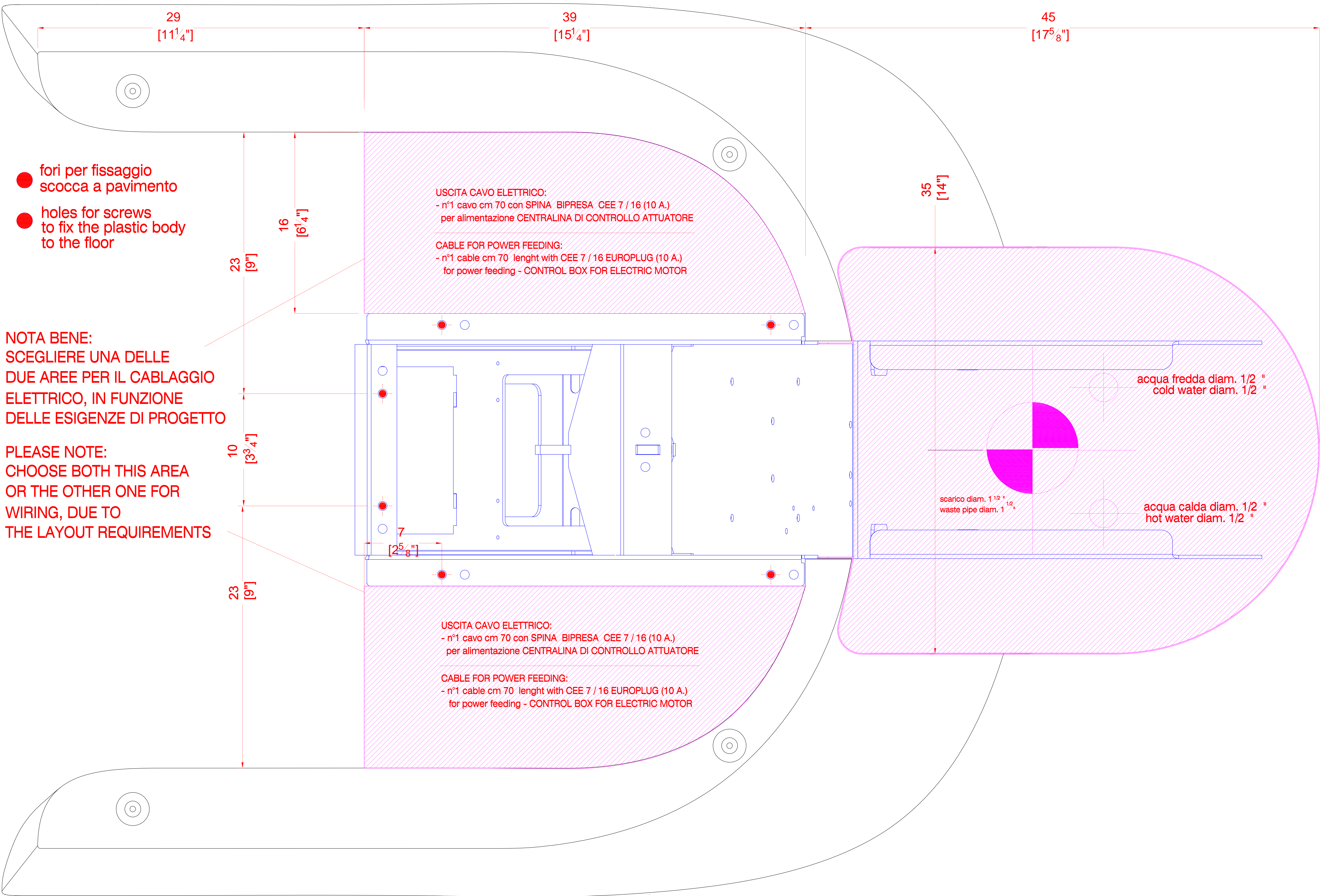
fissare i copri- tubi alle colonne posteriori dei lavaggi
assemble the central and wall cover that hide piping to the rear columns



impianti a parete Art. GCMW216TUA lavaggio TUDOR SHIATSU scala 1 : 20
wall plumbing Art. GCMW216TUA backwash TUDOR SHIATSU scale 1 : 20

formato

A4



29
[11¼"]

39
[15¼"]

45
[17⅝"]

- fori per fissaggio scocca a pavimento
- holes for screws to fix the plastic body to the floor

NOTA BENE:
SCEGLIERE UNA DELLE DUE AREE PER IL CABLAGGIO ELETTRICO, IN FUNZIONE DELLE ESIGENZE DI PROGETTO

PLEASE NOTE:
CHOOSE BOTH THIS AREA OR THE OTHER ONE FOR WIRING, DUE TO THE LAYOUT REQUIREMENTS

23 [9"]

16 [6¼"]

10 [3¾"]

23 [9"]

USCITA CAVO ELETTRICO:
- n°1 cavo cm 70 con SPINA BIPRESA CEE 7 / 16 (10 A.) per alimentazione CENTRALINA DI CONTROLLO ATTUATORE

CABLE FOR POWER FEEDING:
- n°1 cable cm 70 lenght with CEE 7 / 16 EUROPLUG (10 A.) for power feeding - CONTROL BOX FOR ELECTRIC MOTOR

USCITA CAVO ELETTRICO:
- n°1 cavo cm 70 con SPINA BIPRESA CEE 7 / 16 (10 A.) per alimentazione CENTRALINA DI CONTROLLO ATTUATORE

CABLE FOR POWER FEEDING:
- n°1 cable cm 70 lenght with CEE 7 / 16 EUROPLUG (10 A.) for power feeding - CONTROL BOX FOR ELECTRIC MOTOR

35 [14"]

acqua fredda diam. 1/2 "
cold water diam. 1/2 "

scarico diam. 1 1/2 "
waste pipe diam. 1 1/2 "

acqua calda diam. 1/2 "
hot water diam. 1/2 "

7 [2⅝"]

LATO POSTERIORE - VASCA REAR EDGE - SINK
distanza verticale del centro scarico dalla linea di terra
drain vertical distance from ground line

35
[13³/₄"]

40
[15³/₄"]

distanza orizzontale del centro scarico dal bordo posteriore della vasca
drain horizontal distance from sink rear edge

acqua fredda diam. 1/2 " cold water diam. 1/2 "

Ø9 [Ø3³/₈"]

acqua calda diam. 1/2 " hot water diam. 1/2 "

scarico diam. 1 " waste pipe diam. 1 "

