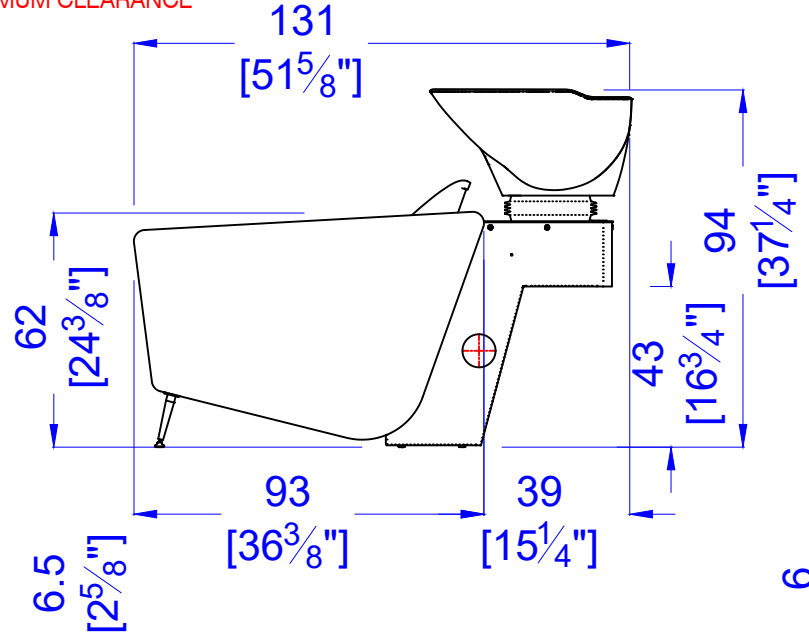
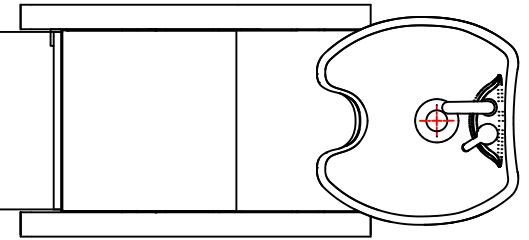
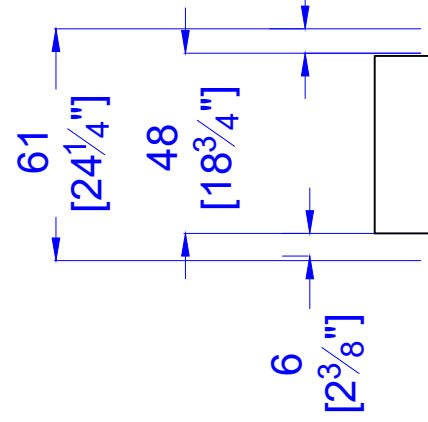
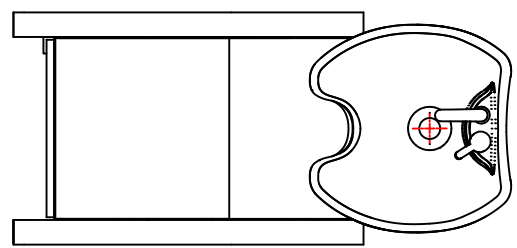
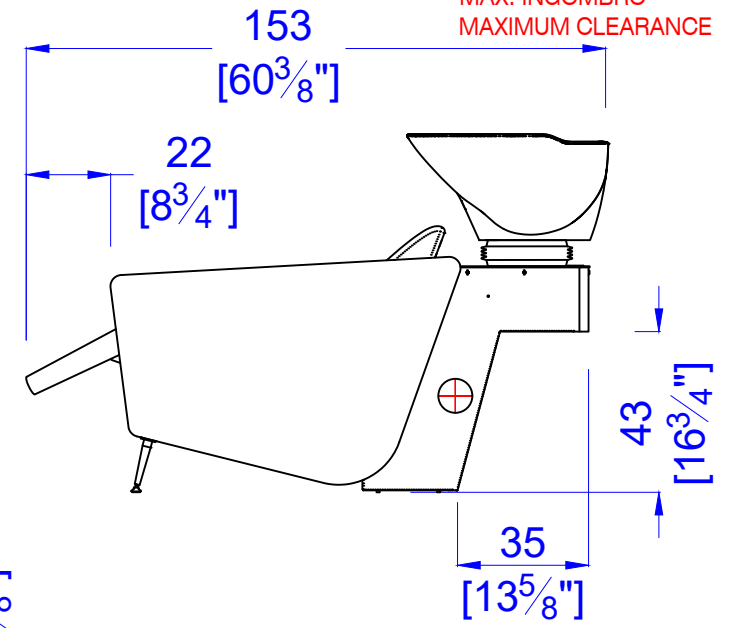


MIN. INGOMBRO  
MINIMUM CLEARANCE



MAX. INGOMBRO  
MAXIMUM CLEARANCE



dimensioni Art. GSMAS44BAF lavaggio IONIAN WASH SHIATSU 1 POSTO scala 1:20  
 dimensions Art.GSMAS44BAF backwash IONIAN WASH SHIATSU 1 SEAT scale 1:20

formato

A4

SCHEMA TECNICO

SISTEMA PER IL MOVIMENTO

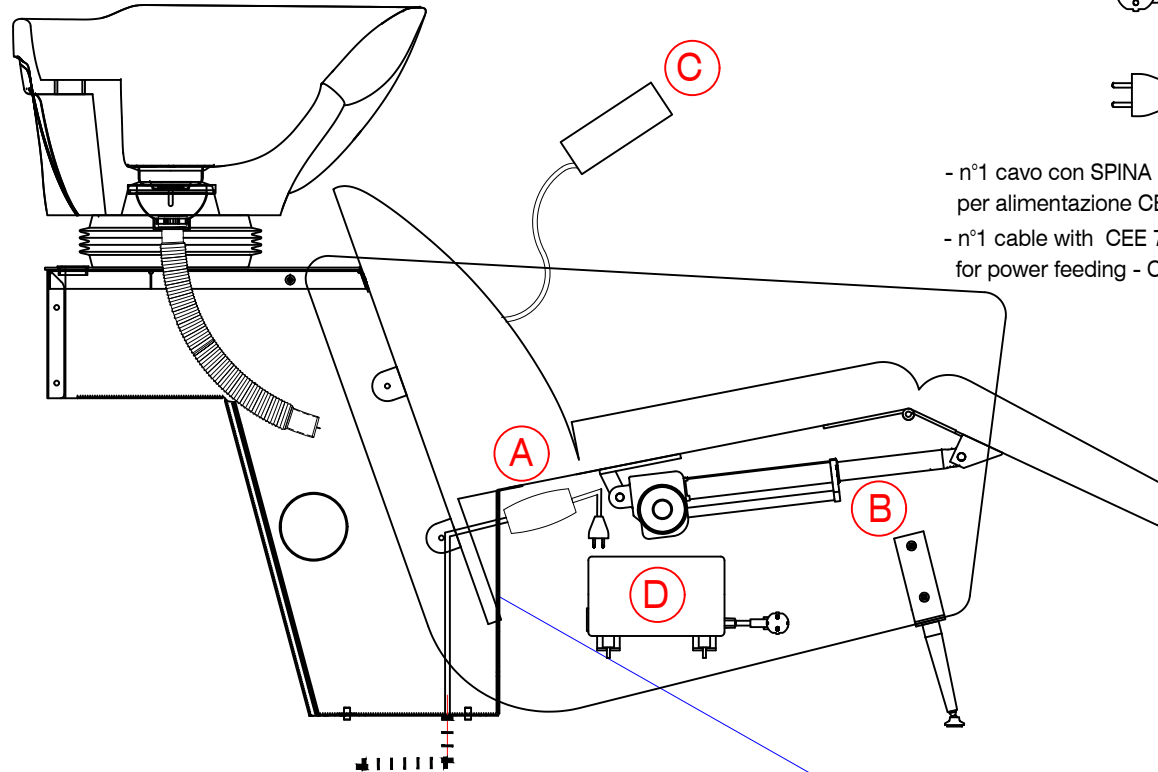
- (A) CENTRALINA PER ATTUATORE SWITCHING 110 - 240V 50 - 60Hz 110W  
ciclo di lavoro 2 min  
ciclo di pausa 5 min
- (B) ATTUATORE LM35\_05  
24DC / 4.2A 6000N  
ciclo di lavoro 2 min  
ciclo di pausa 5 min  
motore 24V/4.2A  
Grado di protezione: IP30

TECHNICAL SCHEME

MOVEMENT SYSTEM

- (A) CONTROL DEVICE FOR ACTUATOR SWITCHING 110 - 240V 50 - 60Hz 110W  
2 min WORK  
5 min PAUSE
- (B) ELECTRIC LINEAR MOTOR LM35\_05  
24 DC / 4.2A 6000N  
2 min WORK  
5 min PAUSE  
motor 24V/4.2A  
motor 24V/4.2A
- (C) 2 - PUSH BUTTONS REMOTE CONTROL  
12 Vdc  
phone wire 4-poles, 8 - pins plug RJ45
- (D) SHIATSU AIR MASSAGE SYSTEM  
pump 40 W - 13 V - 2.5 A

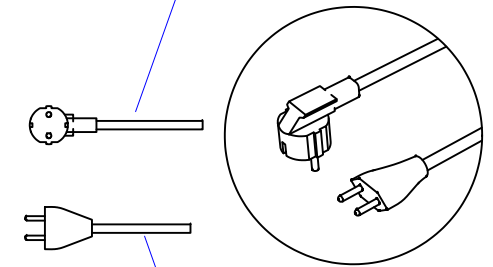
- (C) PULSANTIERA 2 TASTI  
12 Vdc  
cavo telefonico 4 poli - spinotto RJ45
- (D) SISTEMA MASSAGGIANTE "AIR SHIATSU"  
compressore 40W - 13V - 2.5 A



USCITA CAVO ELETTRICO:  
- n°1 cavo cm 70  
per alimentazione CENTRALINA DI CONTROLLO ATTUATORE  
e COMPRESSORE SISTEMA MASSAGGIANTE "AIR SHIATSU"

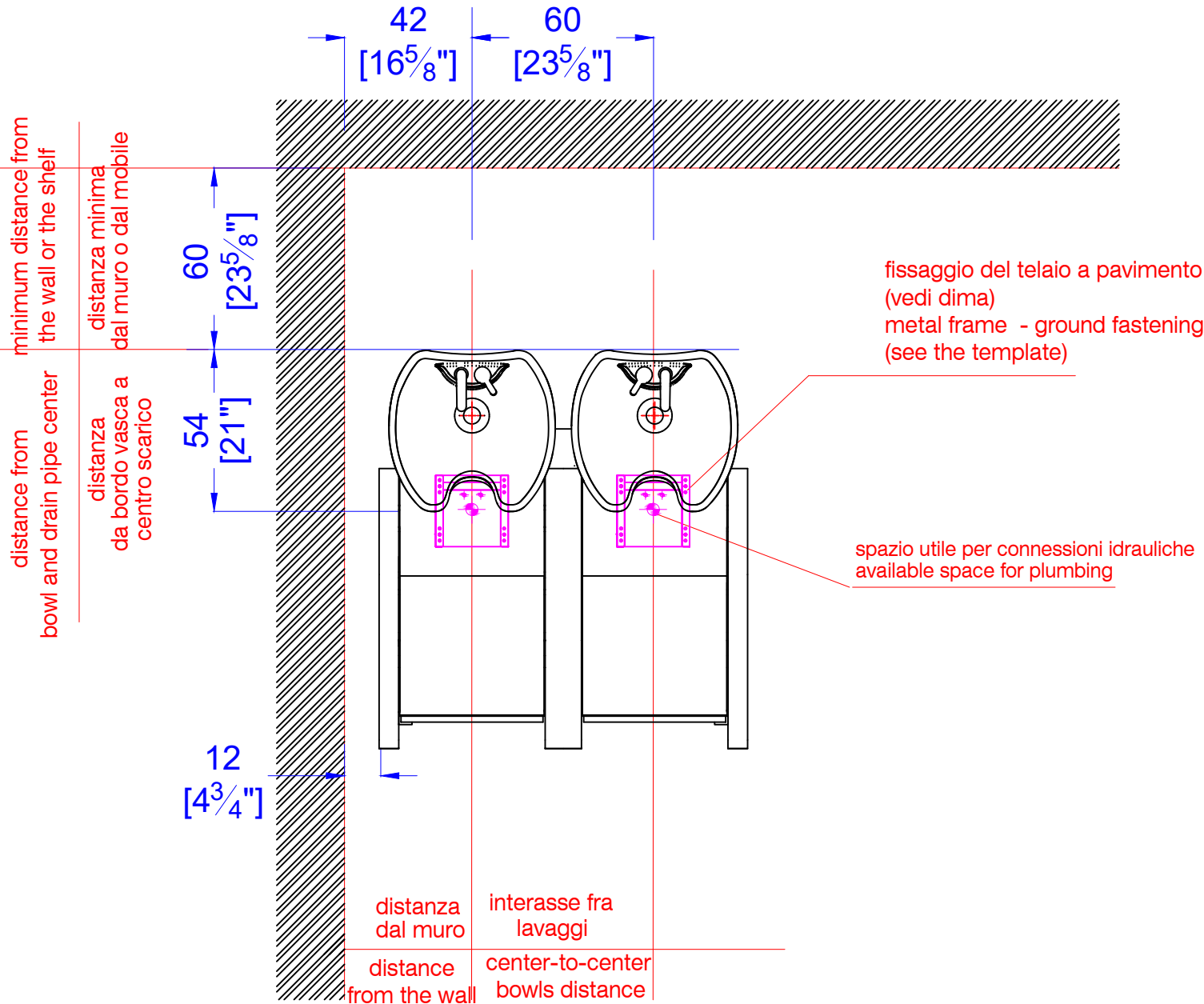
CABLE FOR POWER FEEDING:  
- n°1 cable cm 70 lenght  
for power feeding - CONTROL BOX FOR ELECTRIC MOTOR  
and PUMP FOR "AIR SHIATSU" MESSAGE SYSTEM

- n°1 cavo con SPINA SHUCKO CEE 7 / 4 (10 A.)  
per alimentazione COMPRESSORE MASSAGGIO "AIR SHIATSU"  
- n°1 cable with CEE 7 / 16 (10 A.) SCHUKO PLUG  
for power feeding - CONTROL BOX FOR ELECTRIC MOTOR



- n°1 cavo con SPINA BIPRESA CEE 7 / 16 (10 A.)  
per alimentazione CENTRALINA DI CONTROLLO ATTUATORE  
- n°1 cable with CEE 7 / 16 (10 A.) EUROPLUG  
for power feeding - CONTROL BOX FOR ELECTRIC MOTOR

ATTENZIONE !: REALIZZARE LA CONNESSIONE SPINE  
IN ALTO, NON A PAVIMENTO  
WARNING !: MAKE SOCKET CONNECTION  
UPWARDS, NOT ON THE FLOOR



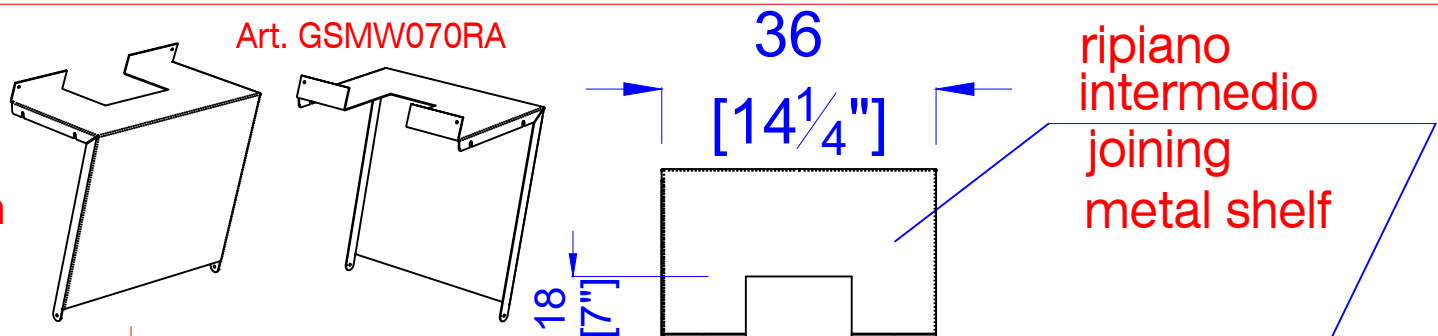
impianti idraulici a pavimento GSMAE44BAF lavaggio IONIAN WASH SHIATSU 1 POSTO  
 scala 1:20  
 floor plumbing Art. GSMAE44BAF backwash IONIAN WASH SHIATSU 1 SEAT scale 1:20



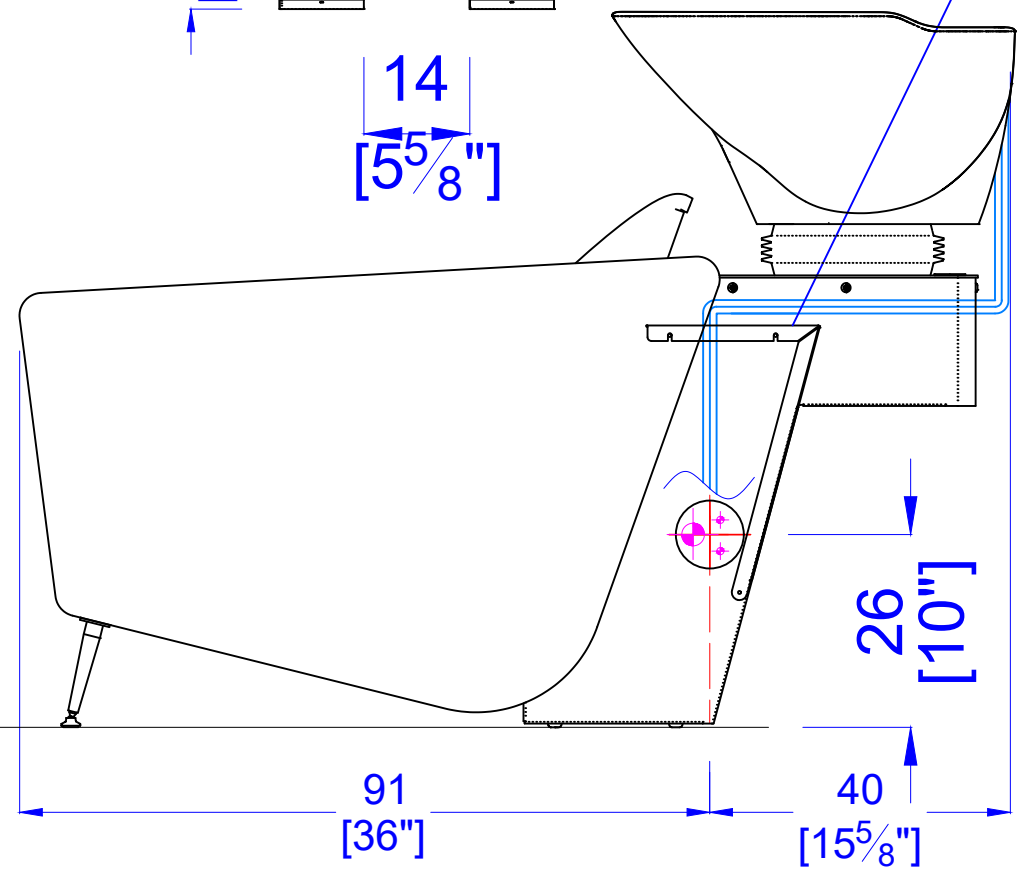
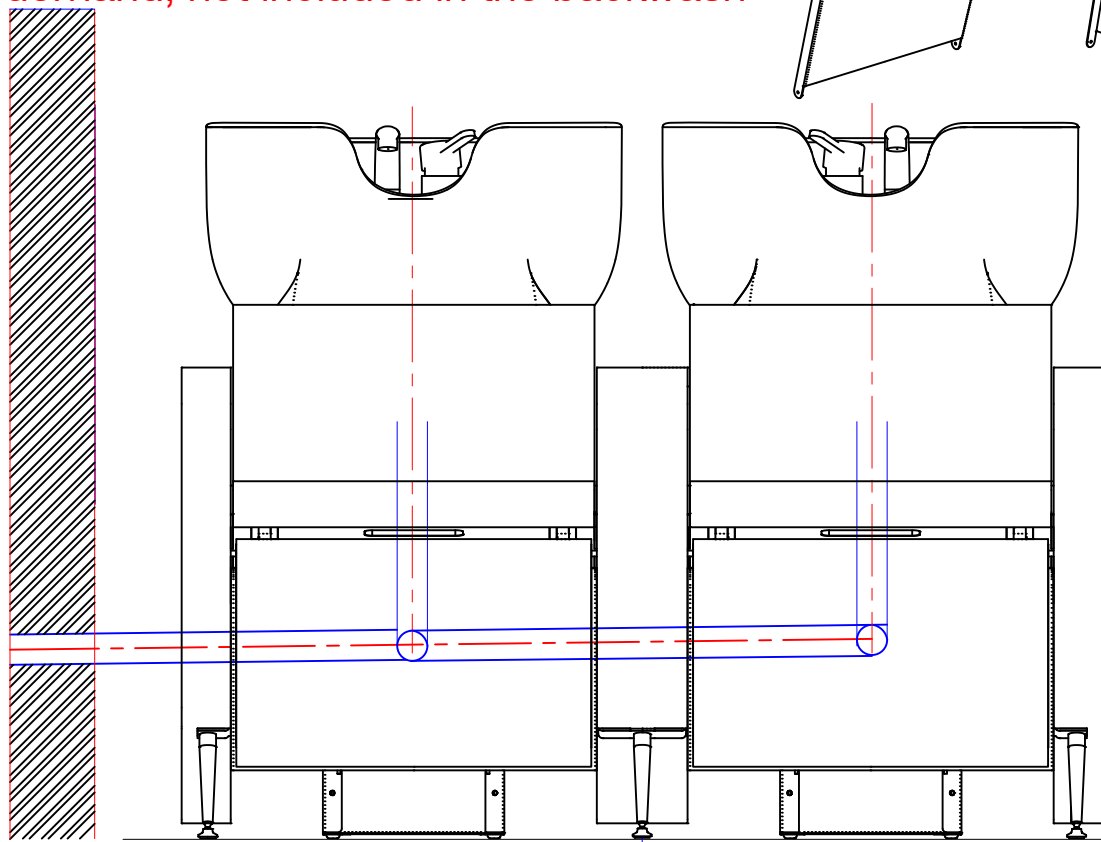
formato  
**A4**

NOTA BENE: il ripiano intermedio è opzionale, non incluso nel lavaggio  
 PLEASE NOTE: the metal shelf is on demand, not included in the backwash

Art. GSMW070RA



ripiano intermedio joining metal shelf



posare il tubo di scarico con pendenza minima di 1 cm per metro di lunghezza  
 to lay down the drain pipe on the slant (minimum 1 cm per meter)

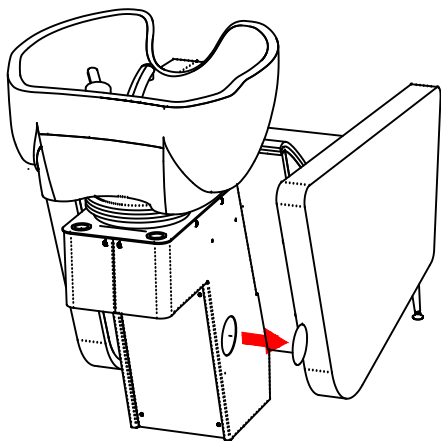
h. foro per scarico a parete  
 hole height for wall plumbing



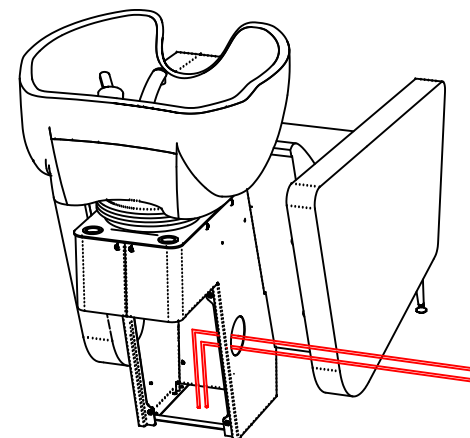
impianti idraulici a parete Art. GSMAE44BAF lavaggio IONIAN WASH SHIATSU 1 POSTO scala 1: 10  
 wall plumbing Art. GSMAE44BAF backwash IONIAN WASH SHIATSU 1 SEAT scale 1: 10

formato

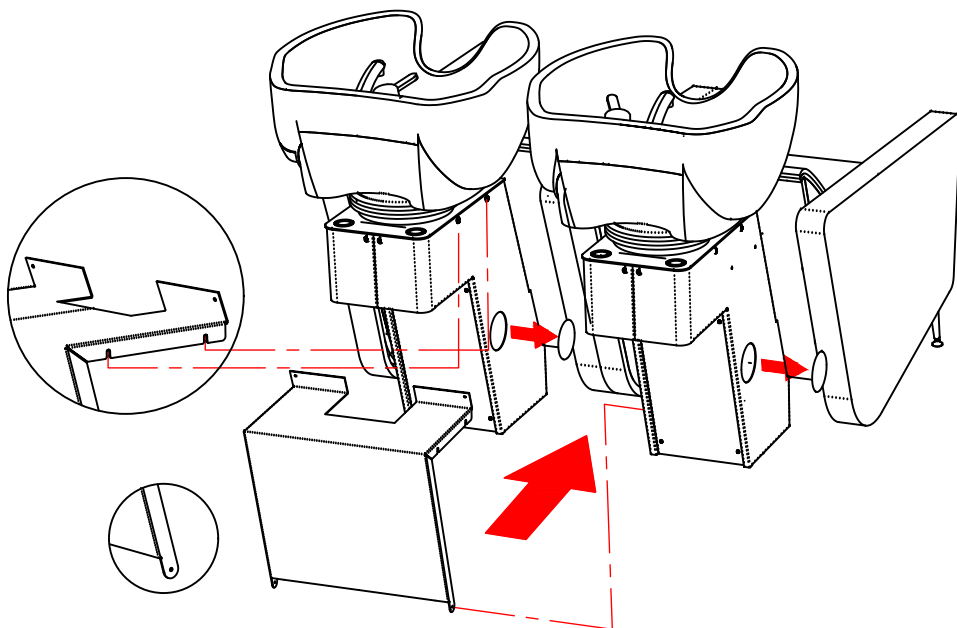
A4



togliere il tappo di chiusura della colonna  
remove the cap from the rear column

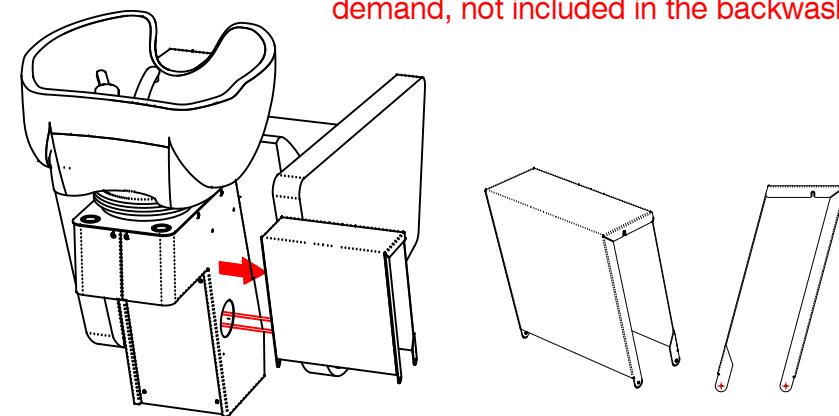


fare gli allacciamenti idraulici a parete  
set the hydraulic linking to the wall



Art. GSMW070RA appendere e fissare il ripiano intermedio  
Art. GSMW070RA hang & fix the middle shelf

NOTA BENE: il ripiano terminale  
è opzionale, non incluso nel lavaggio  
PLEASE NOTE: the metal ending is on  
demand, not included in the backwash



Art. GSMW074RA appendere e fissare il ripiano terminale verso la parete  
Art. GSMW074RA hang & fix the end shelf towards the wall

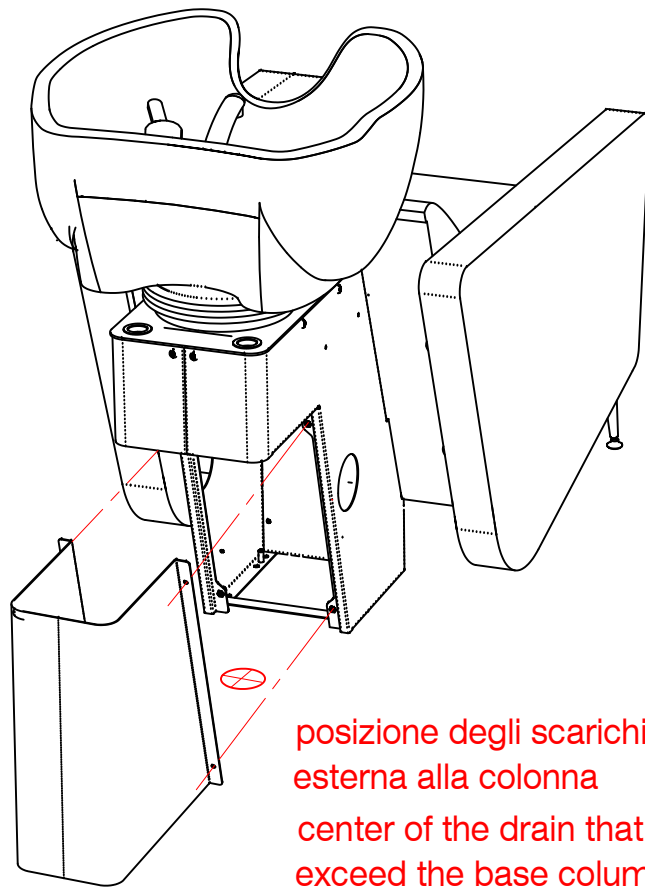


assemblaggio modulare Art. GSMAE44BAF lavaggio IONIAN WASH SHIATSU 1 POSTO  
modular assembly Art. GSMAE44BAF backwash IONIAN WASH SHIATSU 1 SEAT

formato

A4

NOTA BENE: la copertura posteriore allungata è opzionale, non inclusa nel lavaggio  
PLEASE NOTE: the extended rear covering is on demand, not included in the backwash



posizione degli scarichi  
esterna alla colonna  
center of the drain that  
exceed the base column area



fissare la copertura posteriore allungata  
, mediante viti, alla battuta della colonna  
fix with screws the extended rear cover  
to the frame of the column

GSMW072RA COPRITUBI VERTICALE ALLUMINIO ANODIZZ. 35 x 16 x 42H cm  
GSMW072RA ALUMINIUM VERTICAL HYDRAULIC HOSES COVER 35 x 16 x 42H cm

