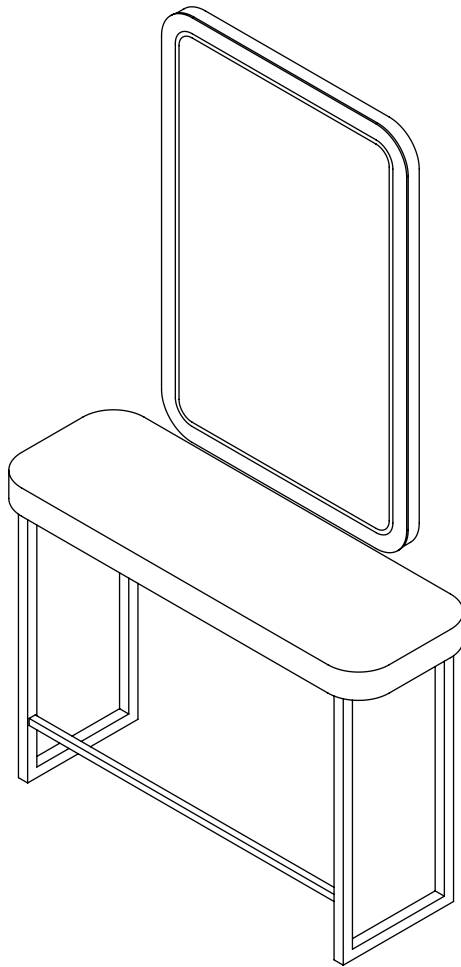


- Instructions -

# Mayer

Styling Unit

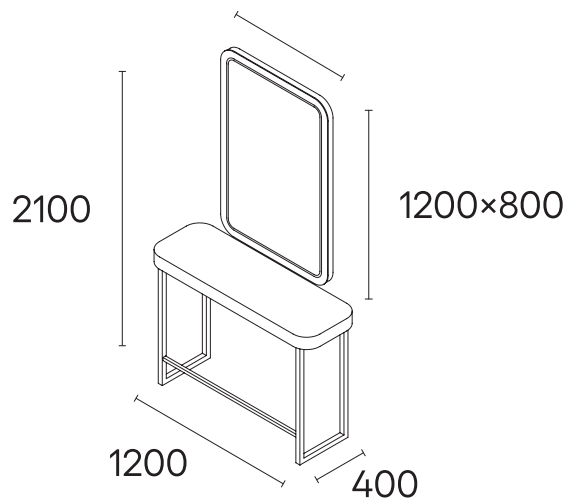


**pah**

Dimensions /Dimensiones/Dimensions

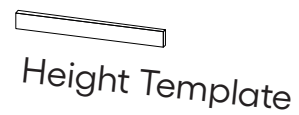
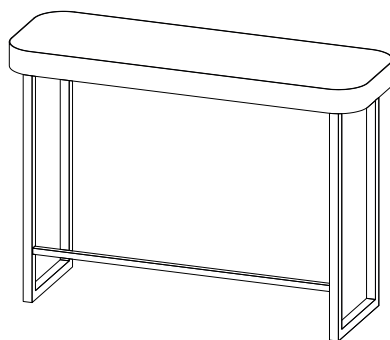
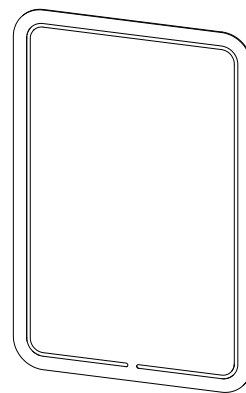
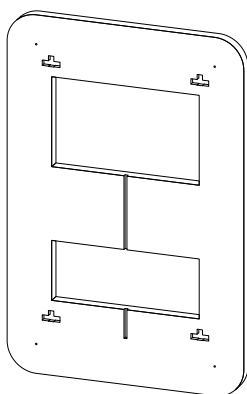
---

(mm)



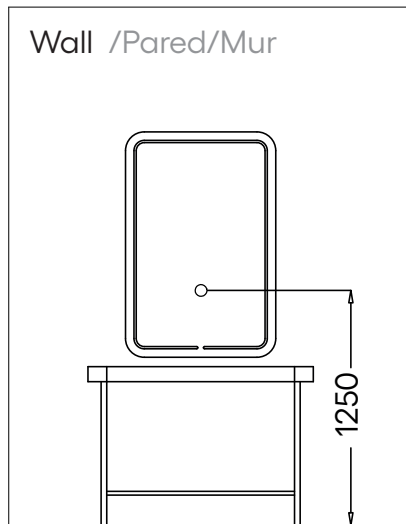
In the box /En la caja/Dans la boîte

---



Light Entrance Point /Punto de entrada de luz/Point d'entrée de lumière

(mm)



**Light /Luz/Lumière**

- 1 LED neon light 35W  
4000K L3650
- 1 Converter LED  
75W 220AC-in/24DC-out

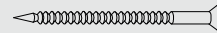
Hardware /Herrajes/Materiel

**A**



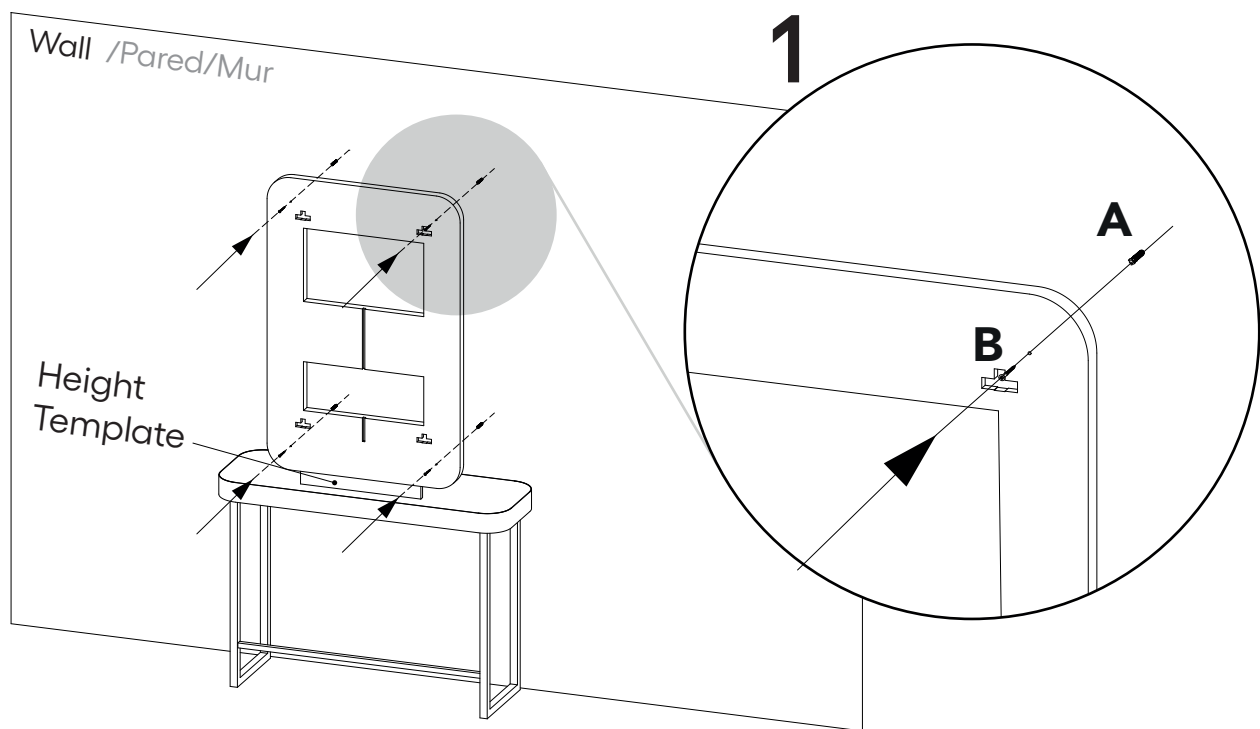
X4

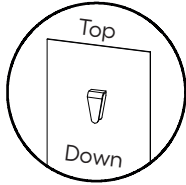
**B**



X4

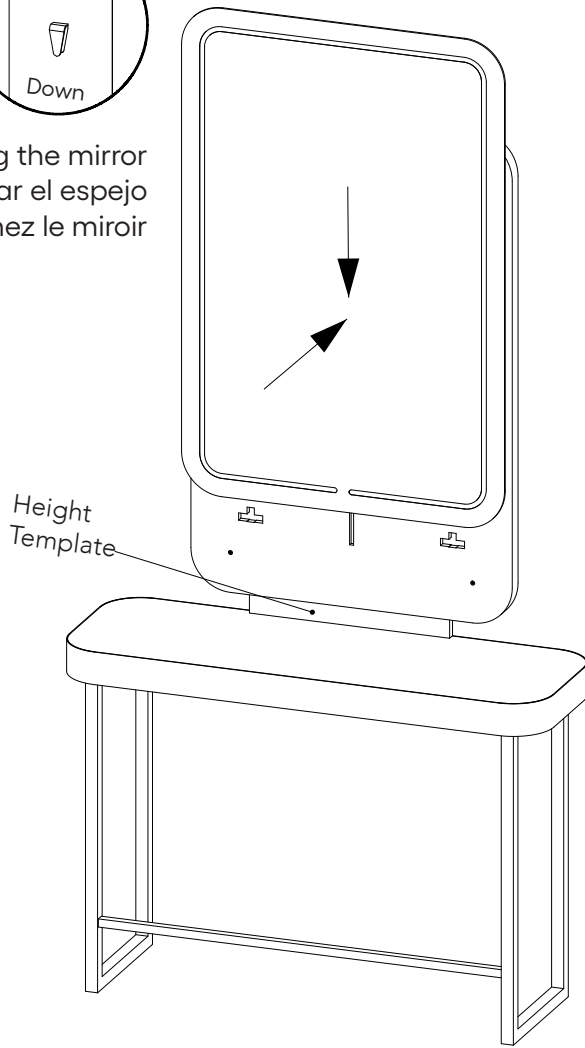
Assembling /Montaje/Assemblage





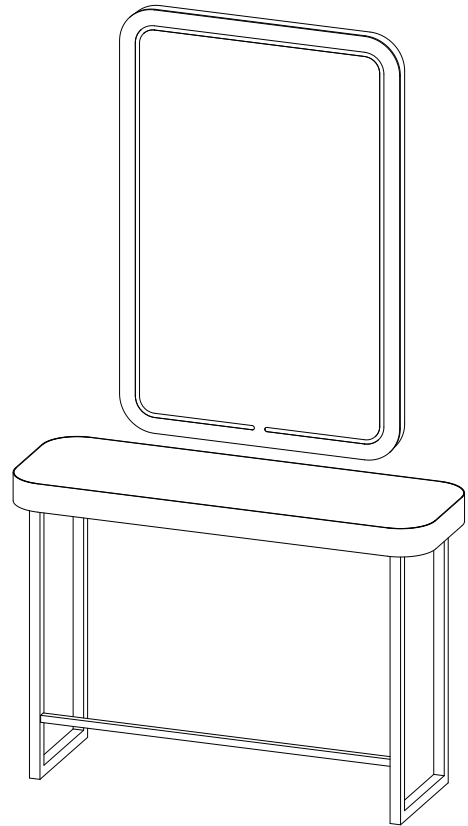
# 2

Hang the mirror  
/Colgar el espejo  
/Accrochez le miroir



# 3

Remove height template  
/Eliminar plantilla de altura  
/Supprimer le modèle de hauteur



---

pahi.com  
pahi@pahi.com  
T +34 938 890 417

C. Barcelona 32-34  
08503 Gurb  
Barcelona, Spain

**pahi**