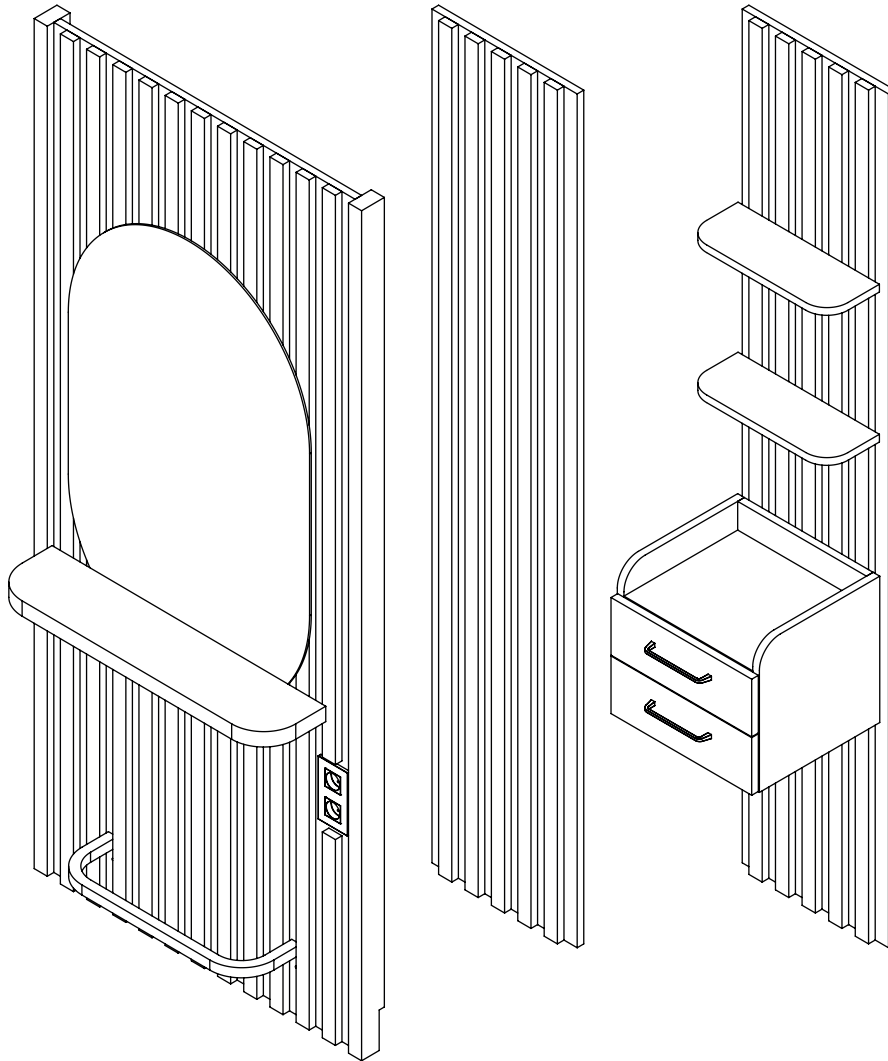


Sunset

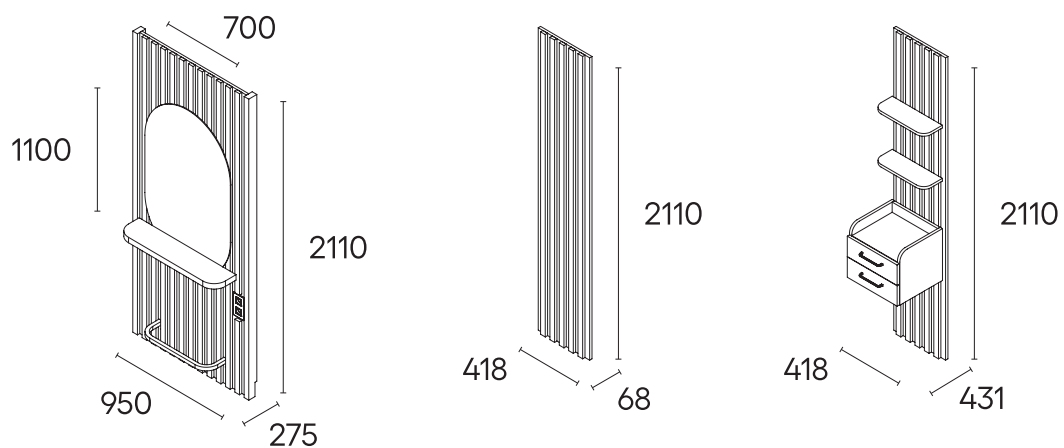
Styling Unit



pahi

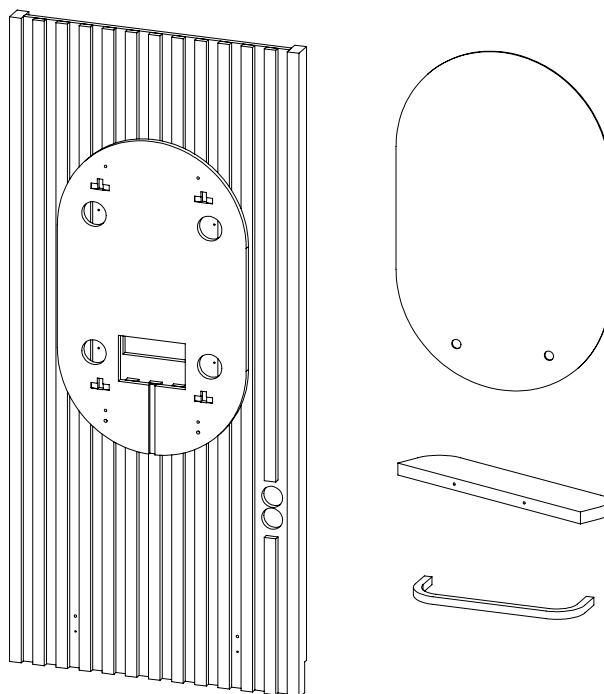
Dimensions /Dimensiones/Dimensions

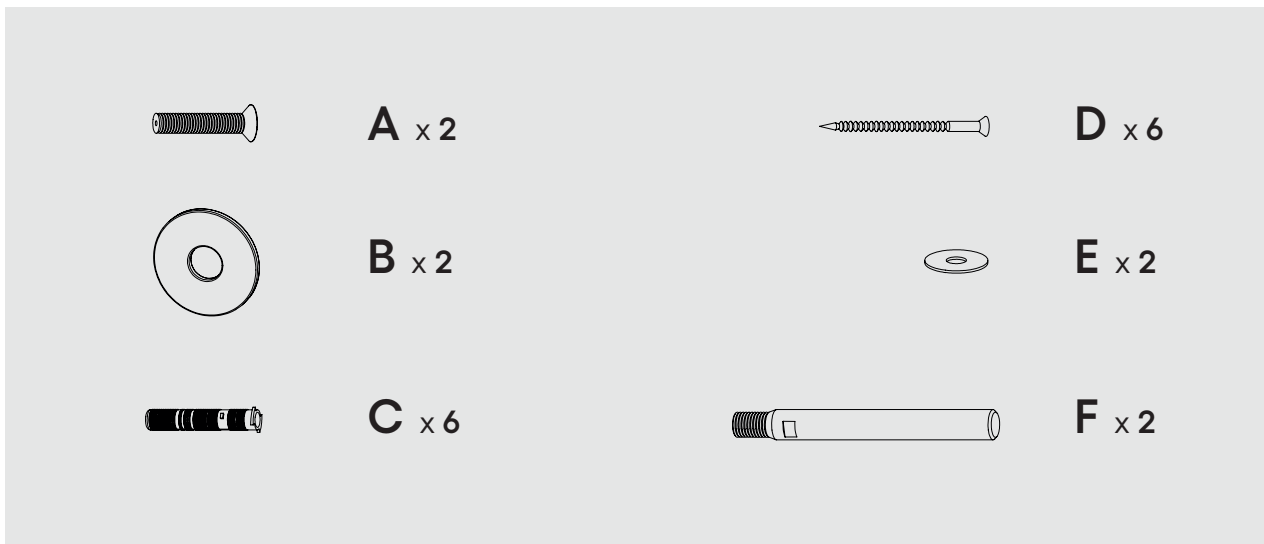
(mm)



In the box /En la caja/Dans la boîte

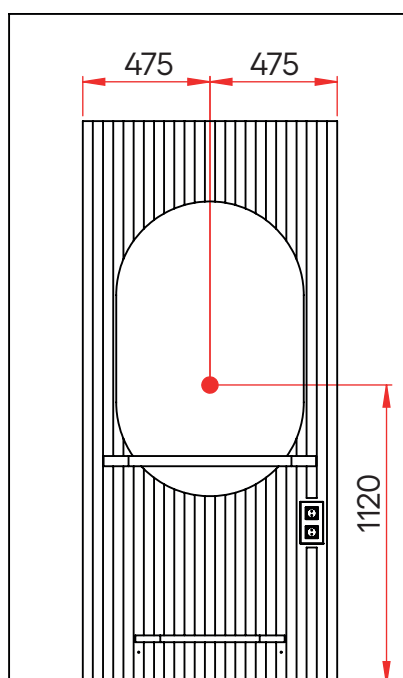
Parts may vary depending on the chosen model /Las piezas pueden variar según el modelo elegido /Les pièces peuvent varier selon le modèle choisi





Light Entrance Point /Punto de entrada de luz/Point d'entrée de lumière

(mm)



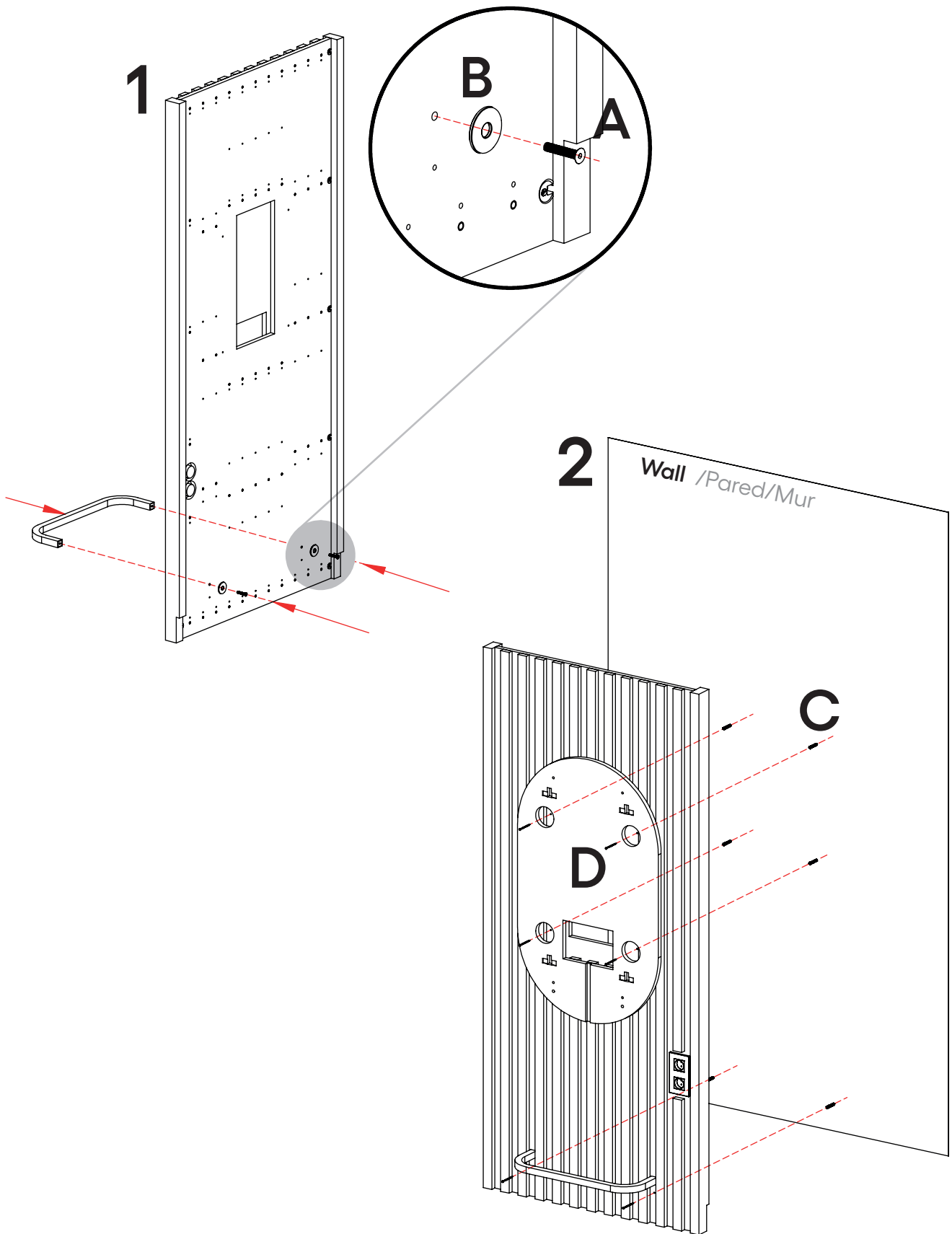
Light information /Información de la luz/Informations sur la lumière

Light /Luz/Lumière

1 LED strip light 26W
3000K L2700mm
1 Converter LED 35W 220AC-in / 24DC-out

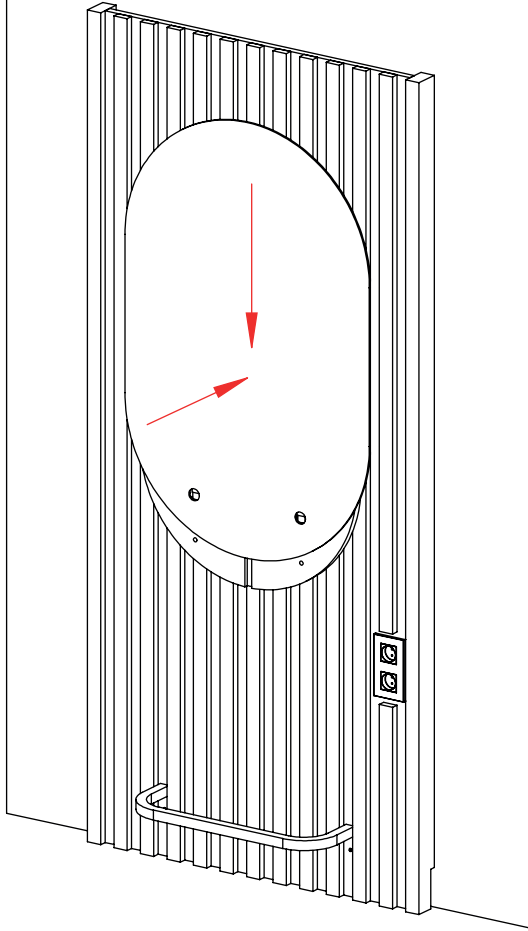
Socket /Enchufe/Prise

16A 250V + Child Protection



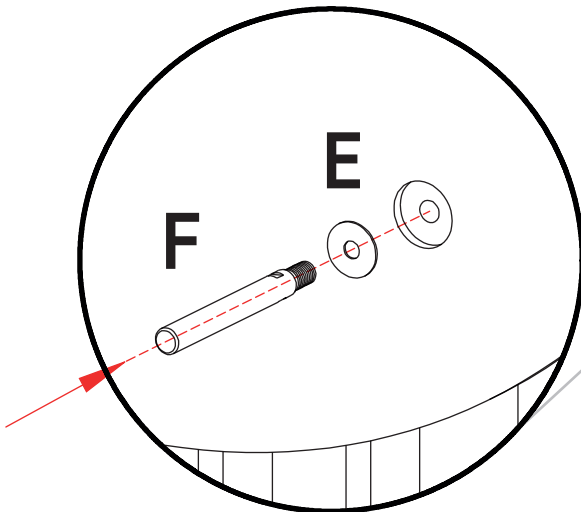
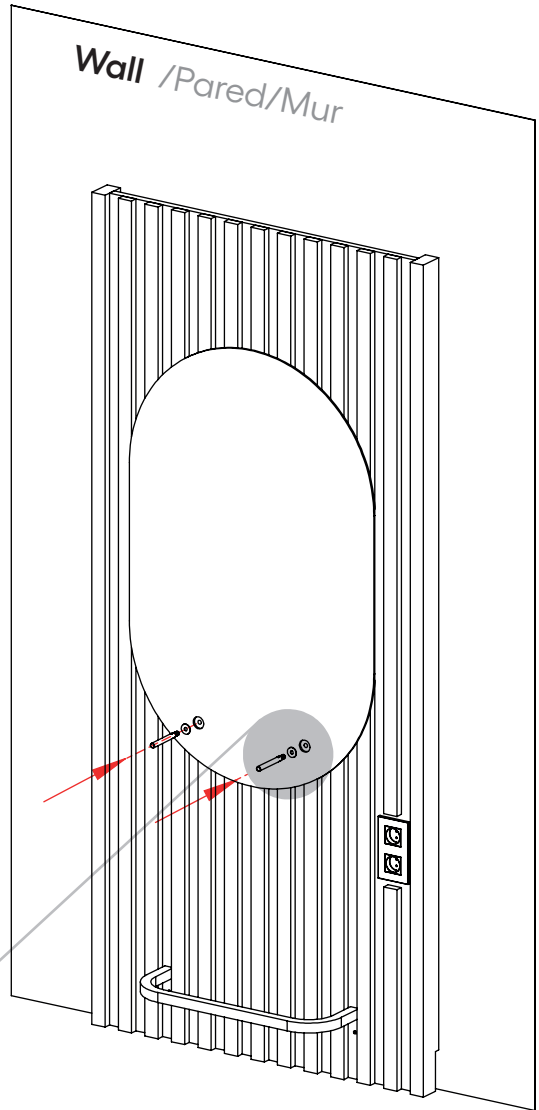
3

Wall /Pared/Mur



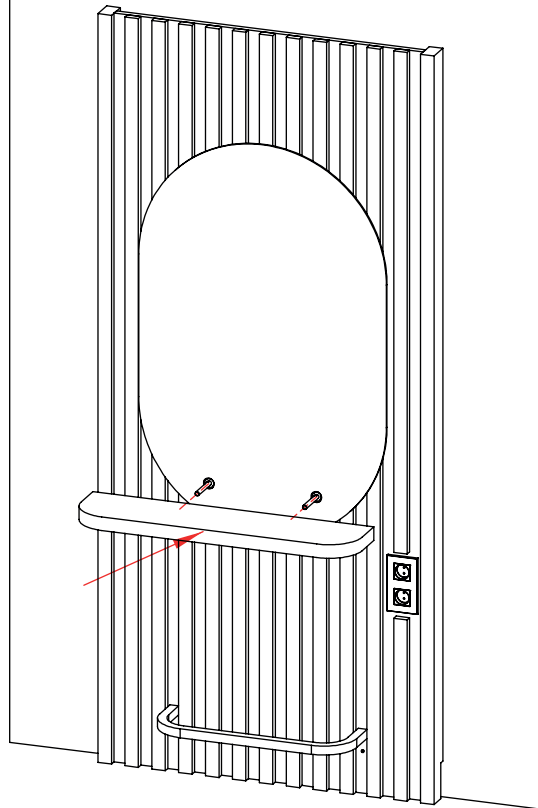
4

Wall /Pared/Mur

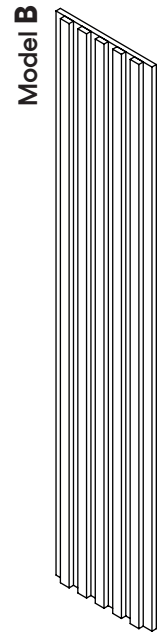
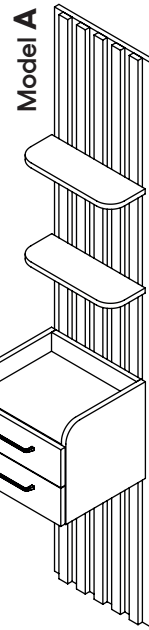


5

Wall / Pared / Mur



+

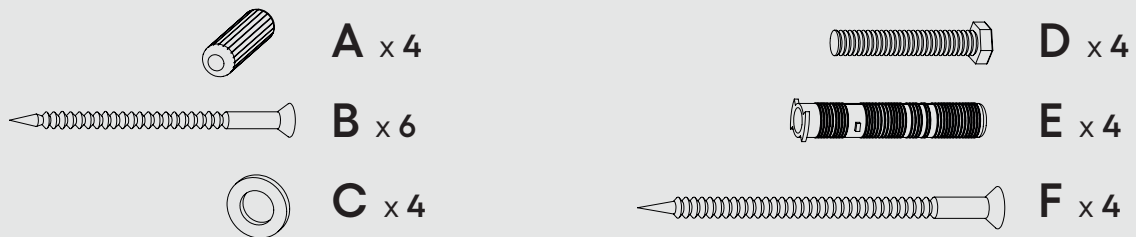


Follow the instructions if the purchased model has been selected with any of these modules added to the main structure.

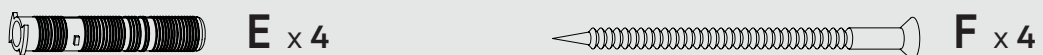
/Siga las instrucciones si el modelo adquirido ha sido seleccionado con alguno de estos módulos añadidos a la estructura principal.
/Suivez les instructions si le modèle acheté a été sélectionné avec l'un de ces modules ajouté à la structure principale.

Hardware / Herrajes / Matériel

Model A

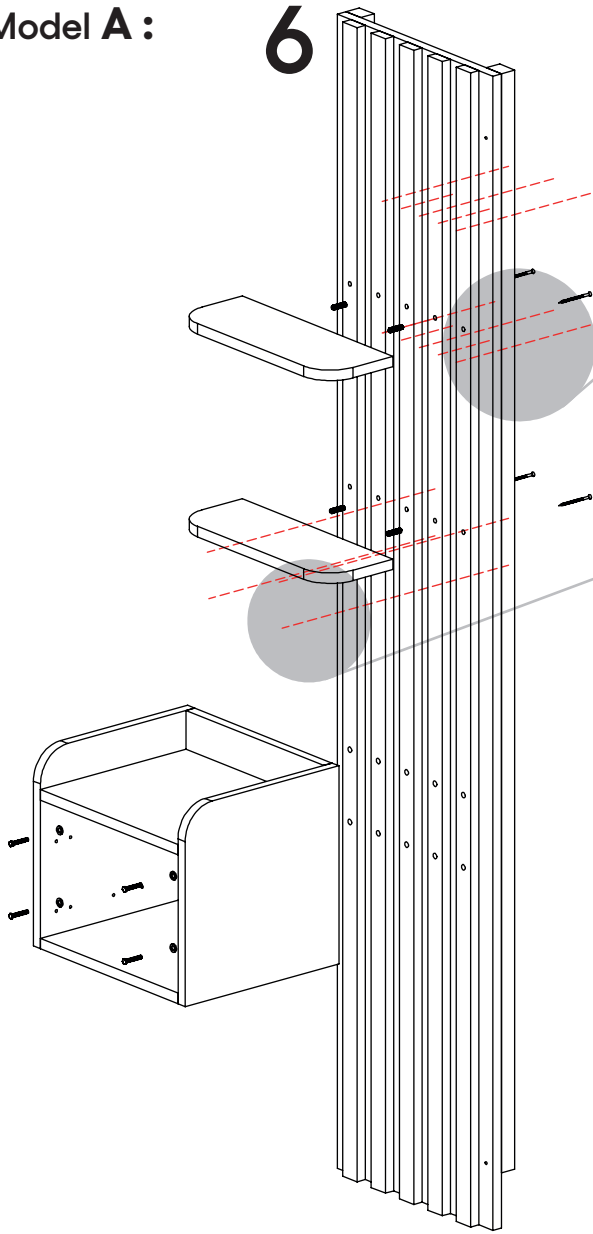


Model B

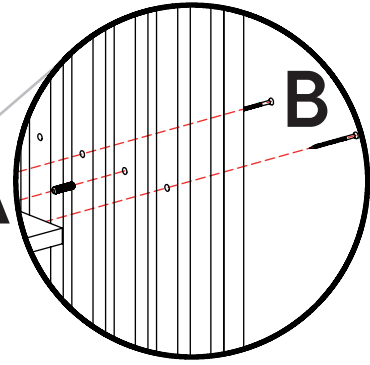


Model A :

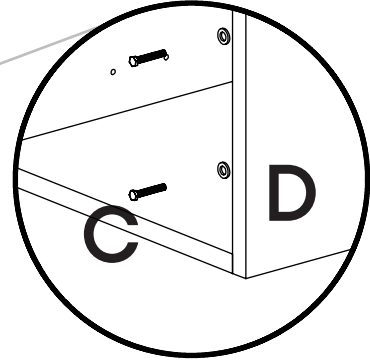
6



A



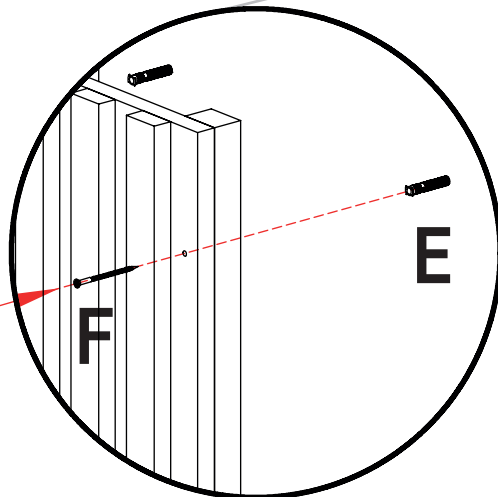
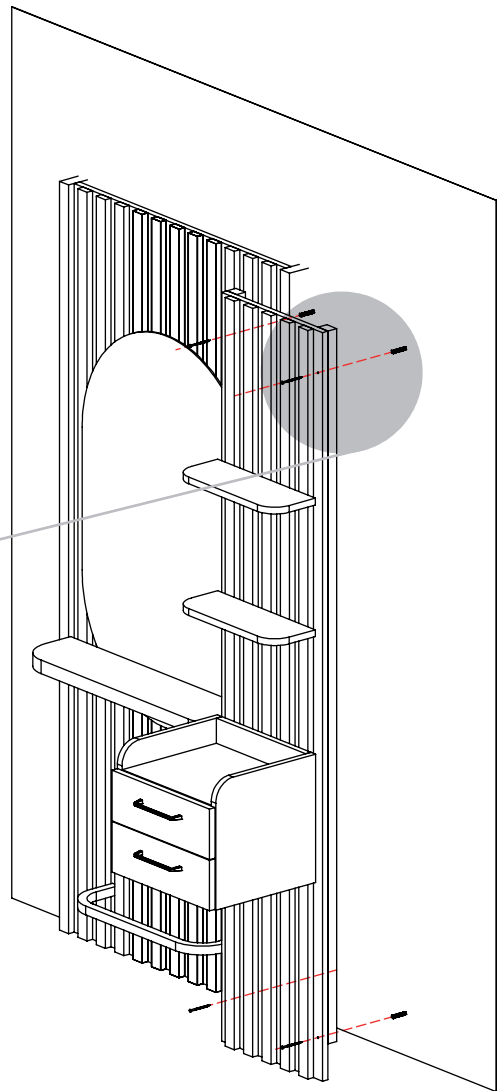
B



C

D

7



F

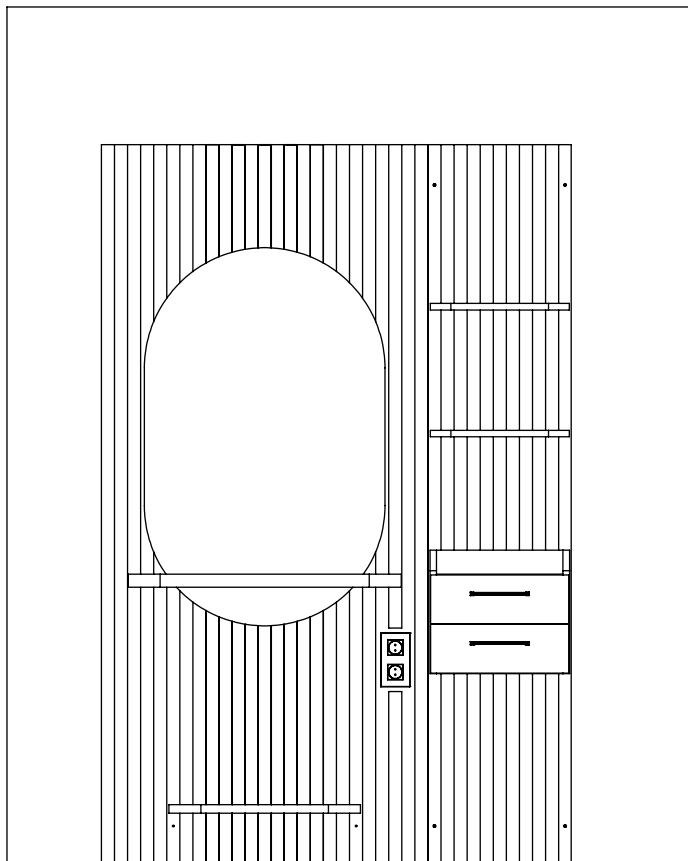
E

Model B :

To assemble model B follow the step 7, without the shelves and drawer pieces, using the hardware E + F.

/Para montar el modelo B siga el paso 7, sin los estantes ni cajones, utilizando los herrajes E + F.

/Pour assembler le modèle B, suivez l'étape 7, sans étagères ni tiroirs, en utilisant la quincaillerie E + F.



8

Make sure that the joining part is stick to the side of the dresser and that it is well aligned.

/Asegurar que la parte de unión queda pegada al lado del tocador y que queda bien alineada.

/Assurez-vous que la pièce de jonction est collée du côté de la commode et qu'elle soit bien aligné.

pahi.com
pahi@pahi.com
T +34 938 890 417

C. Barcelona 32-34
08503 Gurb
Barcelona, Spain

pahi