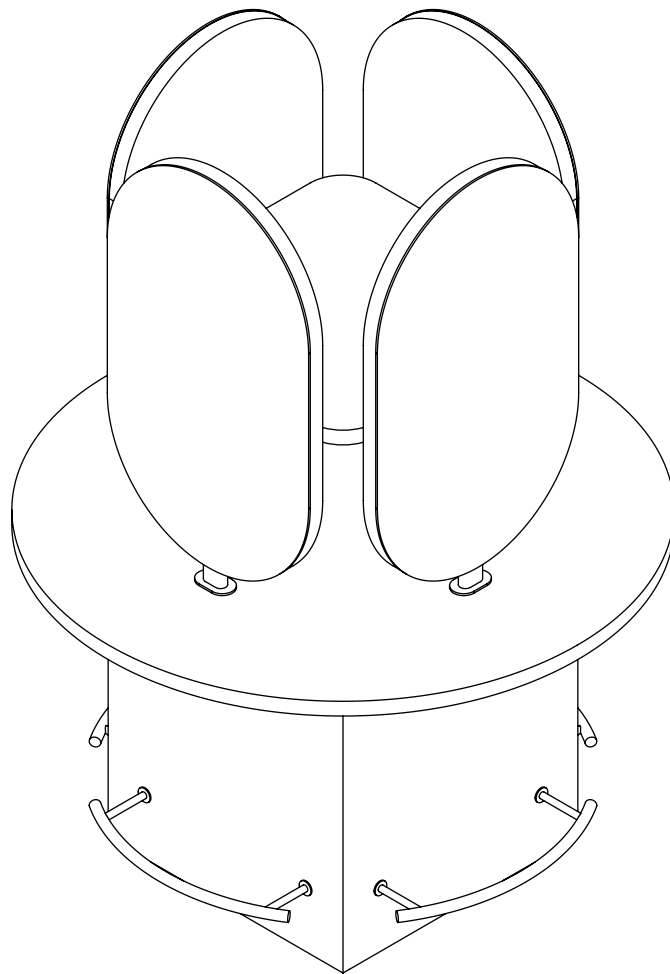


- Instructions -

Baltic

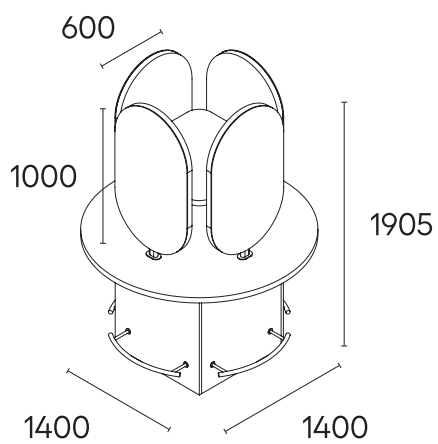
Styling Unit



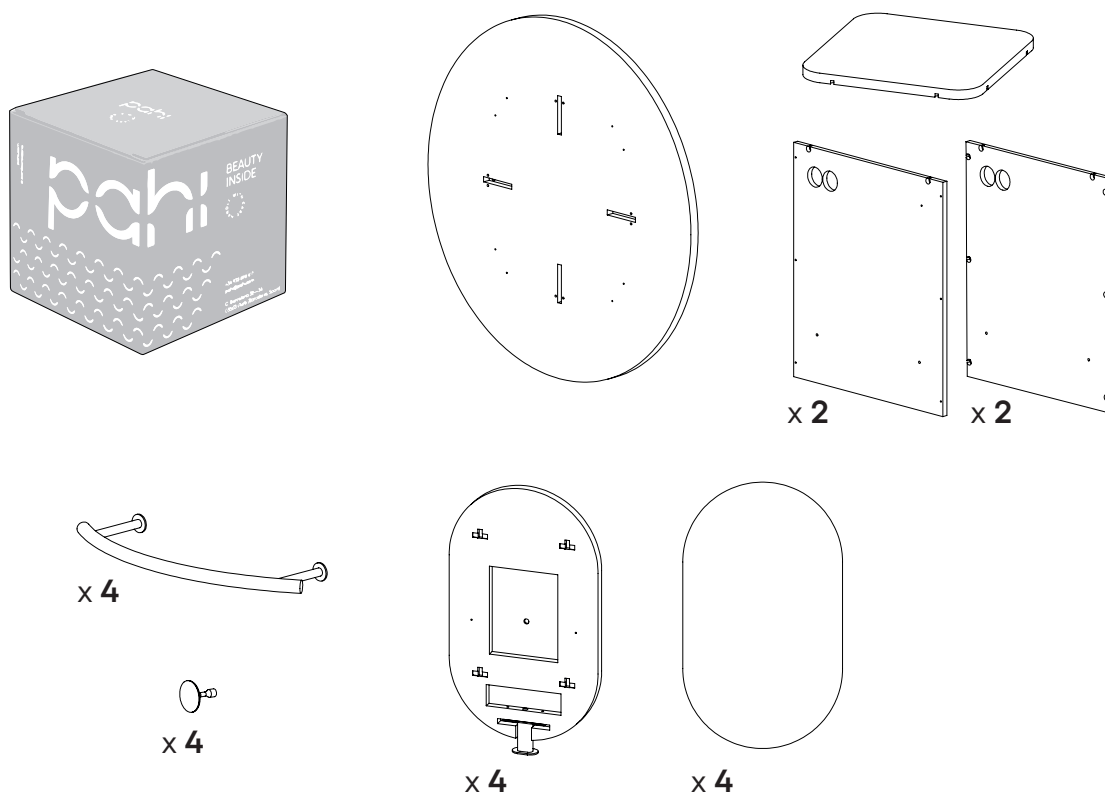
pah

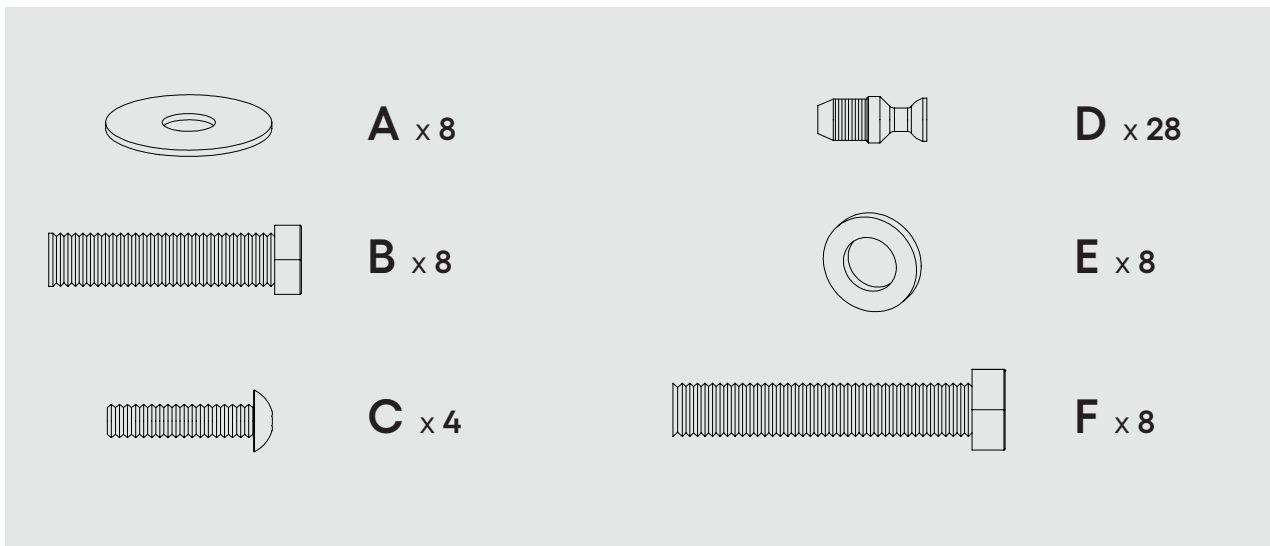
Dimensions /Dimensiones/Dimensions

(mm)



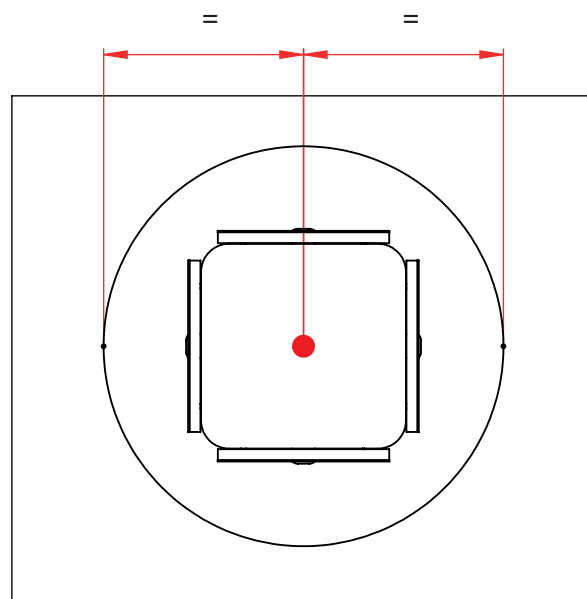
In the box /En la caja/Dans la boîte





Light Entrance Point /Punto de entrada de luz/Point d'entrée de lumière

(mm)



Floor /Suelo/Sol

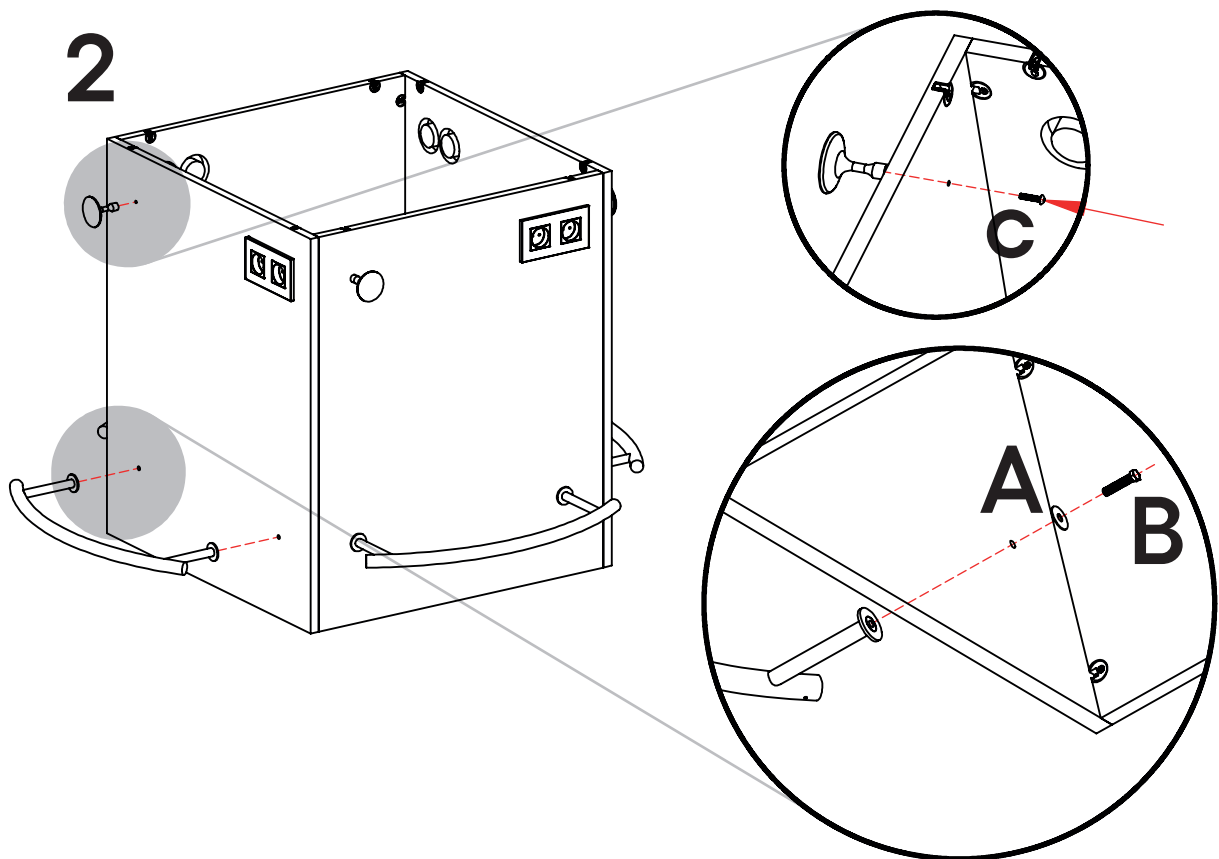
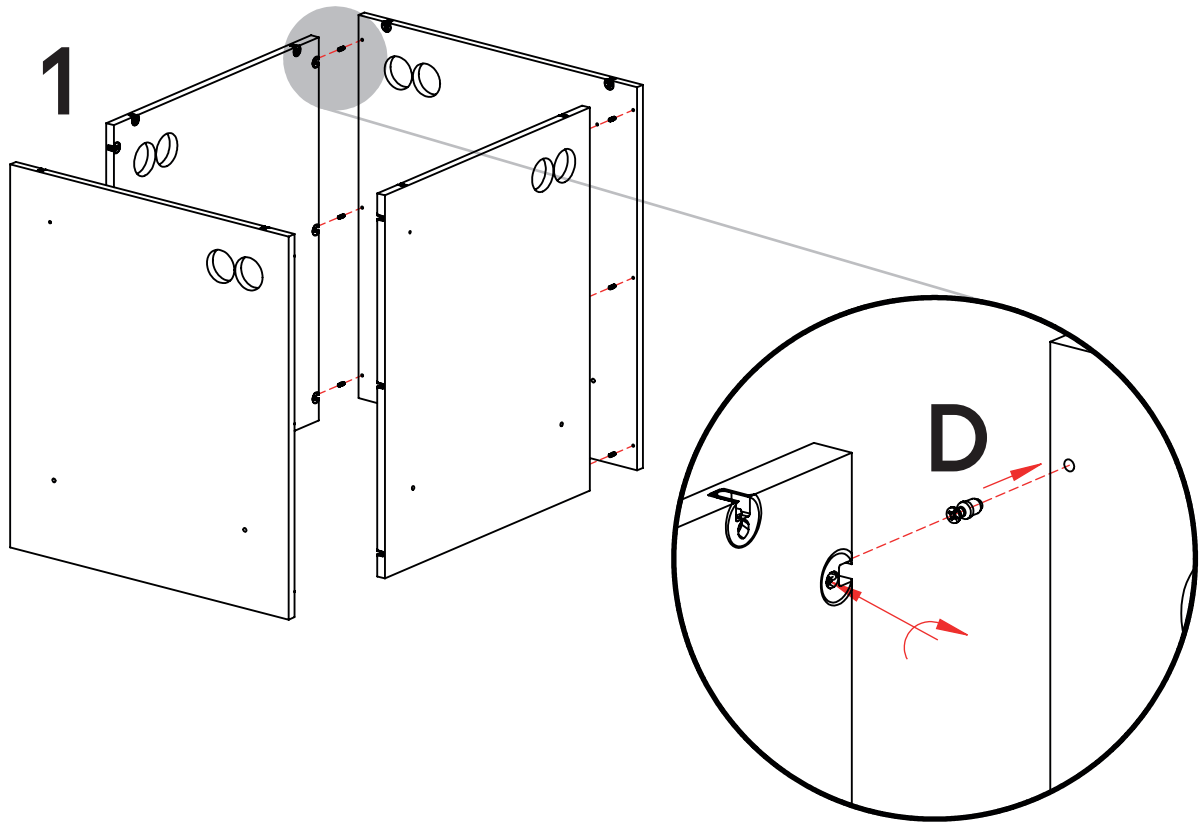
Light information /Información de la luz/Informations sur la lumière

Light /Luz/Lumière

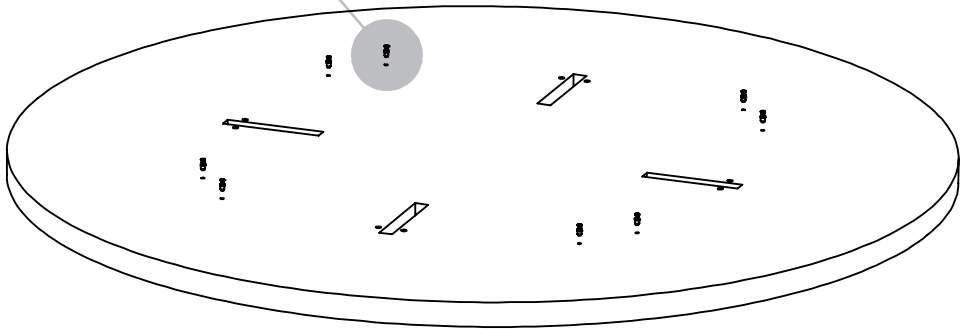
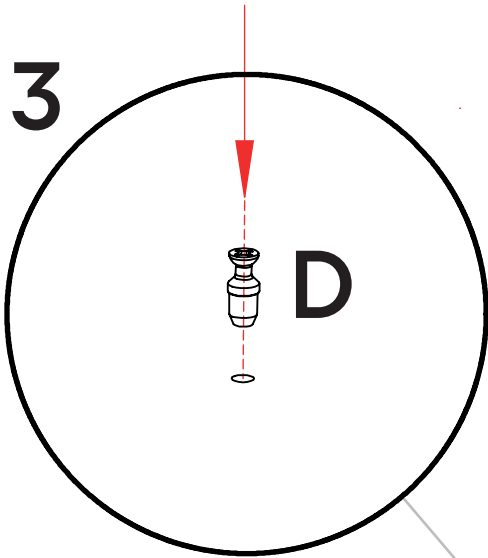
1 LED strip light 17,3W
3000K 400lm
1 Converter LED 35W 220AC-in / 24DC-out

Socket /Enchufe/Prise

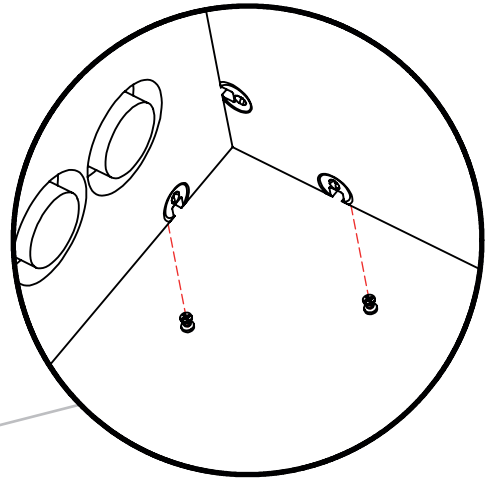
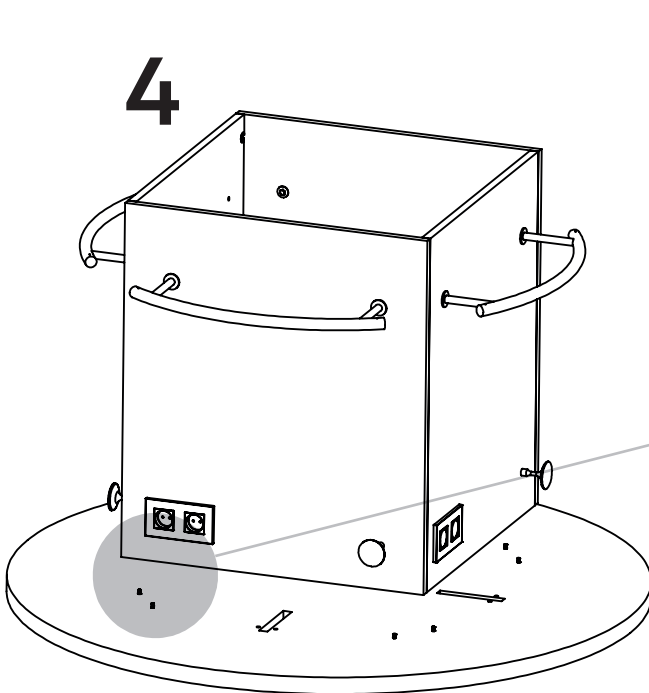
16A 250V + Child Protection

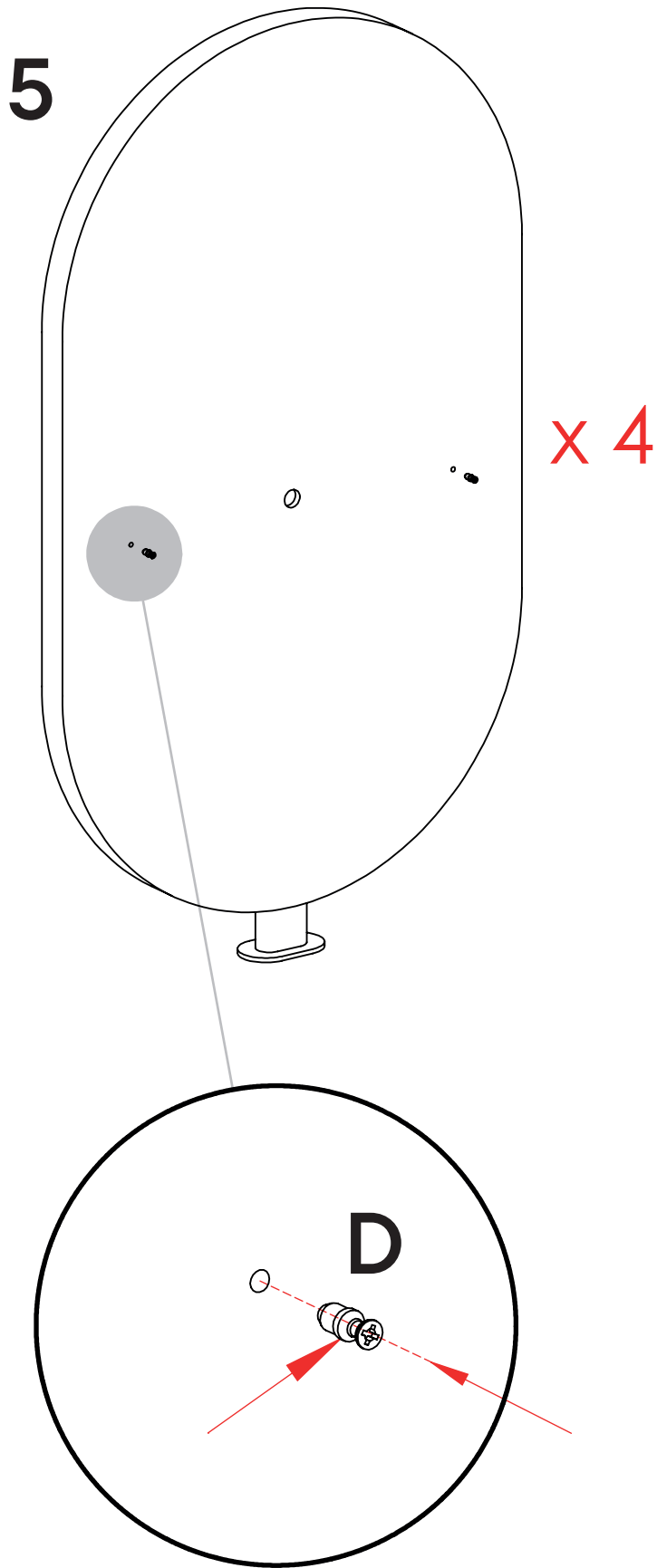


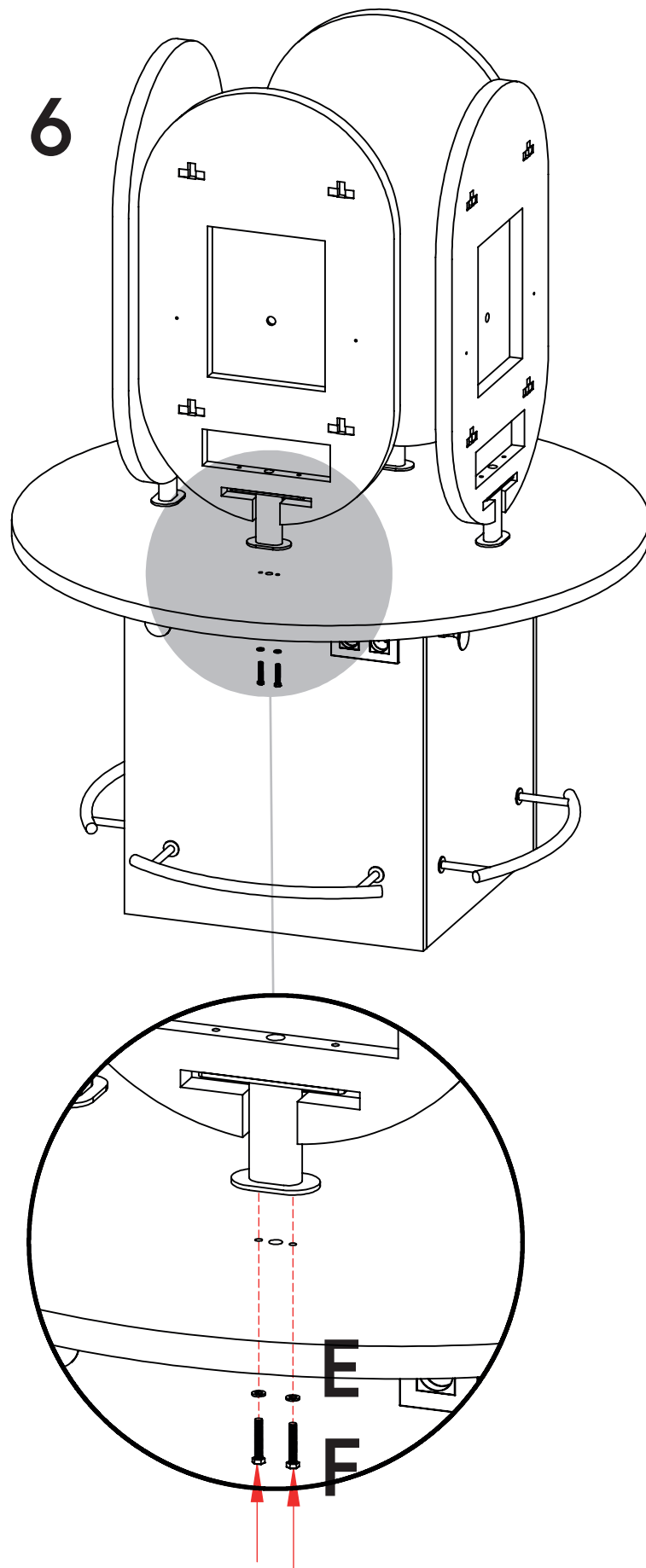
3

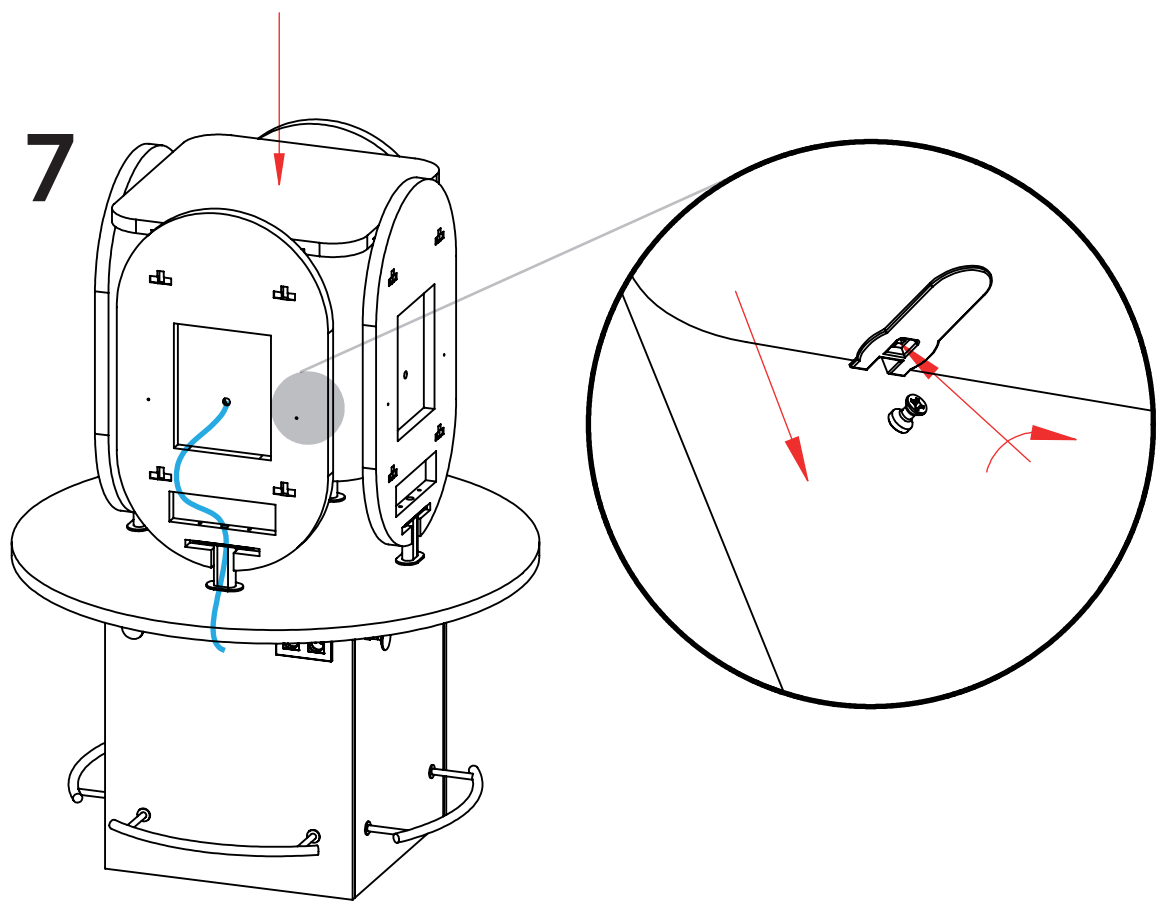


4









To the model with built-in LED light: Thread the LED cable from the shelf through the mirror bracket. Connect the transformer. Thread the power cable through the metal bracket down to under the tabletop; once there, pass it inside the lower cube to make the connection.

/Para el modelo con luz LED incorporada: Pasar el cable LED del estante por dentro del soporte del espejo. Conectar el transformador. Pasar el cable de corriente por dentro del soporte metálico hasta debajo del sobre, una vez ahí, pasarlo hasta el interior del cubo inferior para dejar la conexión.

/Pour le modèle avec éclairage LED intégré: Faites passer le câble LED de l'étagère à travers le support du miroir. Connectez le transformateur. Faites passer le câble d'alimentation à travers le support métallique jusqu'en dessous du plateau, une fois là, faites-le passer à l'intérieur du cube inférieur pour effectuer la connexion.

pahi.com
pahi@pahi.com
T +34 938 890 417

C. Barcelona 32-34
08503 Gurb
Barcelona, Spain

pahi