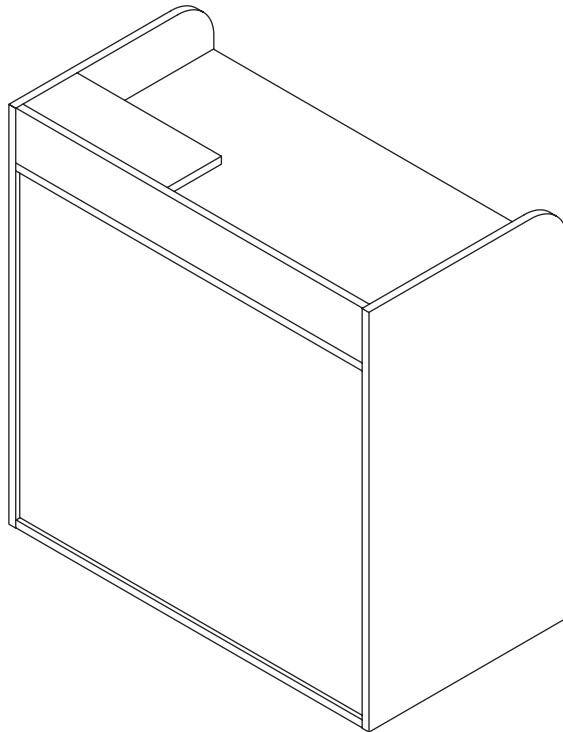


- Instructions -

Phantom

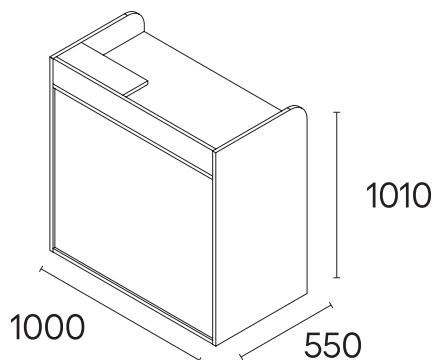
Reception



pahi

Dimensions /Dimensiones/Dimensions

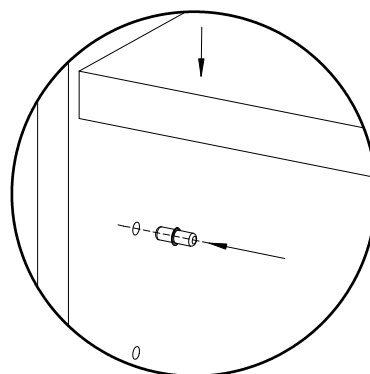
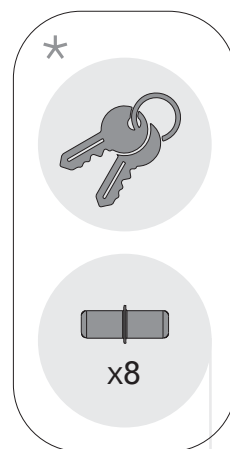
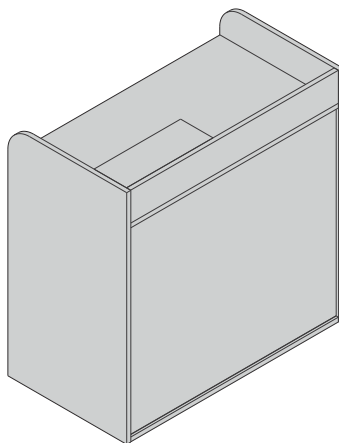
(mm)



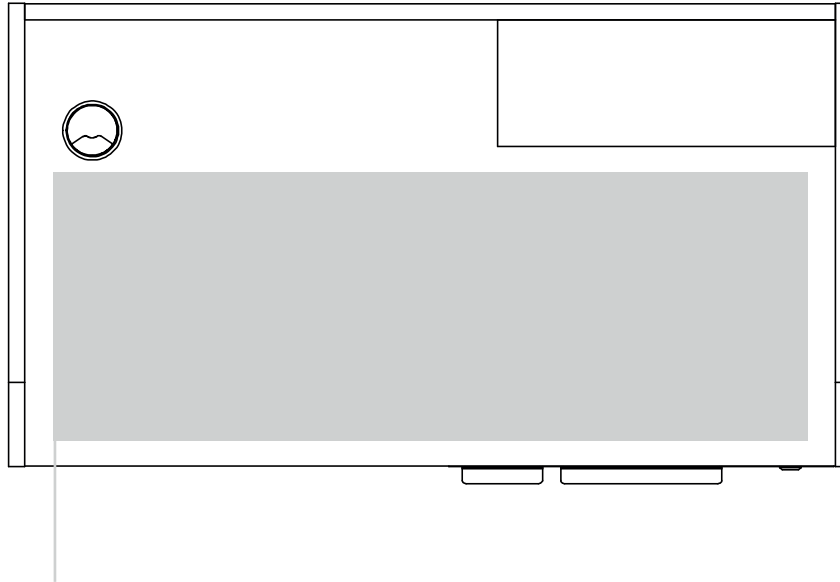
In the box /En la caja/Dans la boîte

Reception /Recepción/Reception

★ Inside the drawer /Dentro del cajón/À l'intérieur du tiroir



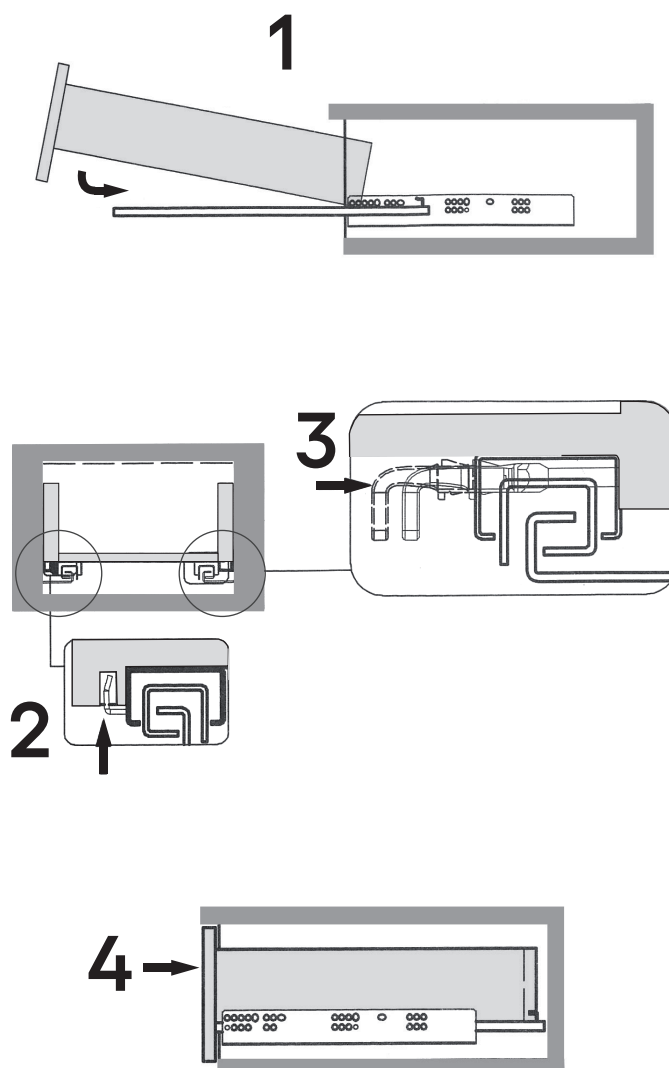
Top View /Vista superior/Vue de dessus



Floor free space /Espacio libre en el suelo/Espace libre au sol



2x Light tube: LED L900
10W 3000K 220VAC



pahi.com
pahi@pahi.com
T +34 938 890 417

C. Barcelona 32-34
08503 Gurb
Barcelona, Spain

pahi