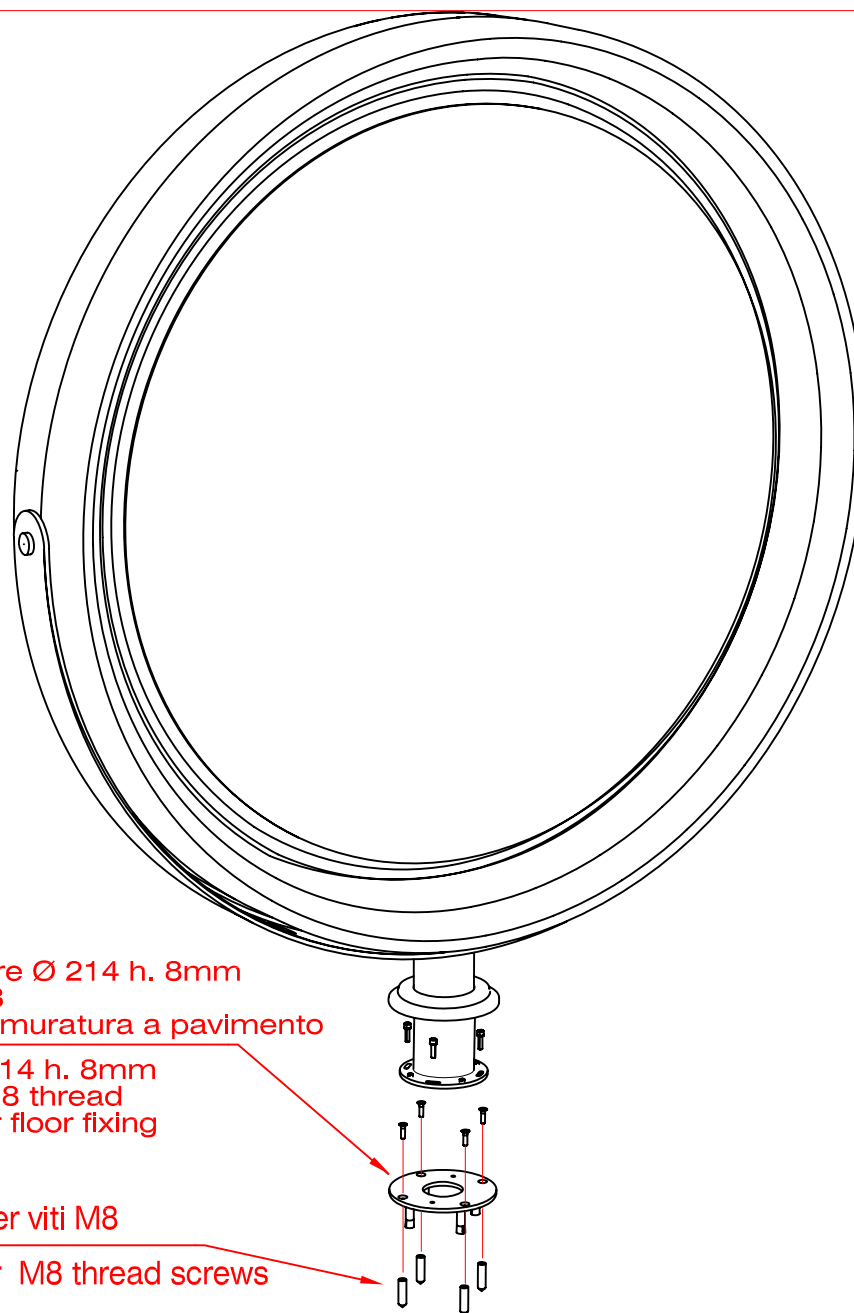
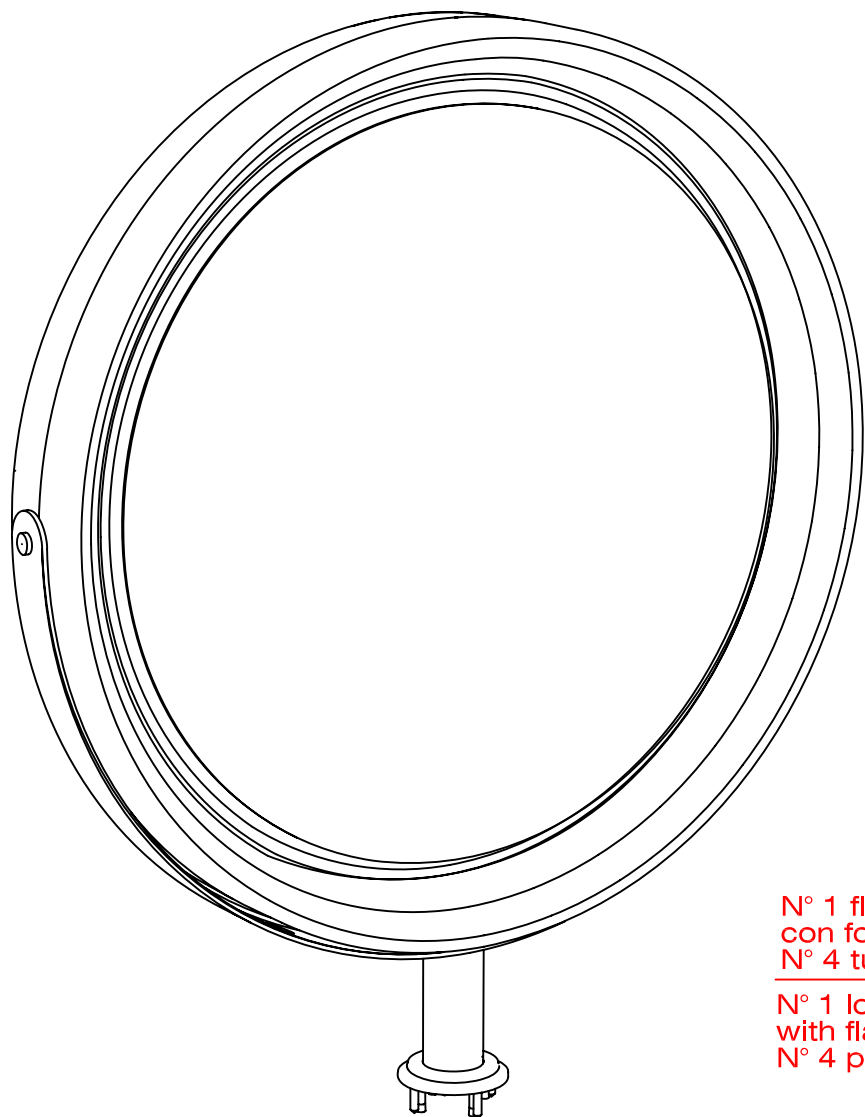


dimensioni Art. GCMW030PL posto di lavoro NABUCCO CENTRALE scala 1:20  
 dimensions Art. GCMW030OL styling unit NABUCCO ISLAND scale 1:20

formato

A4



N° 1 flangia inferiore Ø 214 h. 8mm  
con fori svasati M8  
N° 4 tubi Ø 16 per muratura a pavimento

N° 1 lower ring Ø 214 h. 8mm  
with flared holes M8 thread  
N° 4 pipes Ø 16 for floor fixing

N°4 tasselli per viti M8

N°4 plugs for M8 thread screws

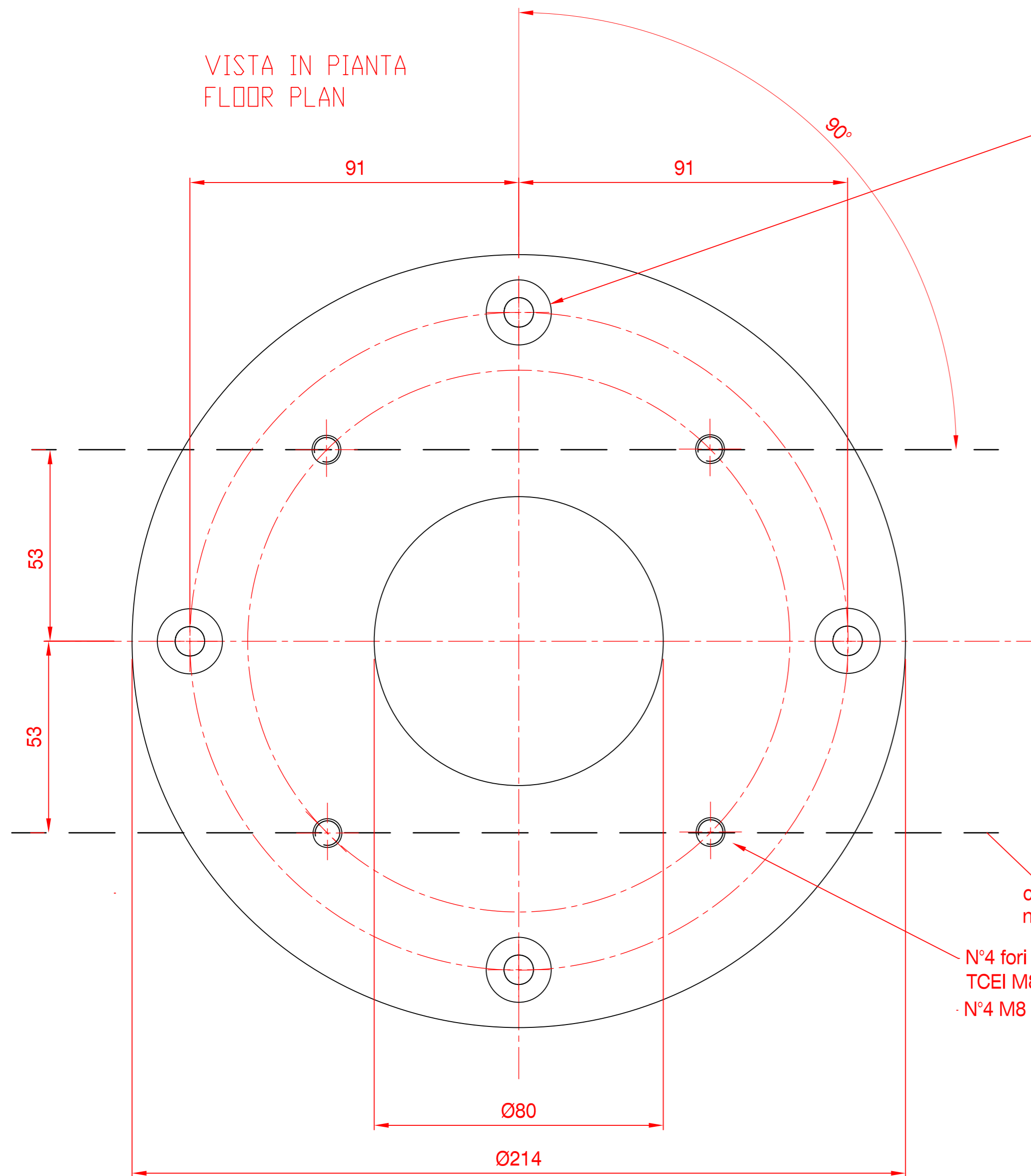


schema di montaggio Art. GCMW030PL posto di lavoro NABUCCO CENTRALE scala 1:20

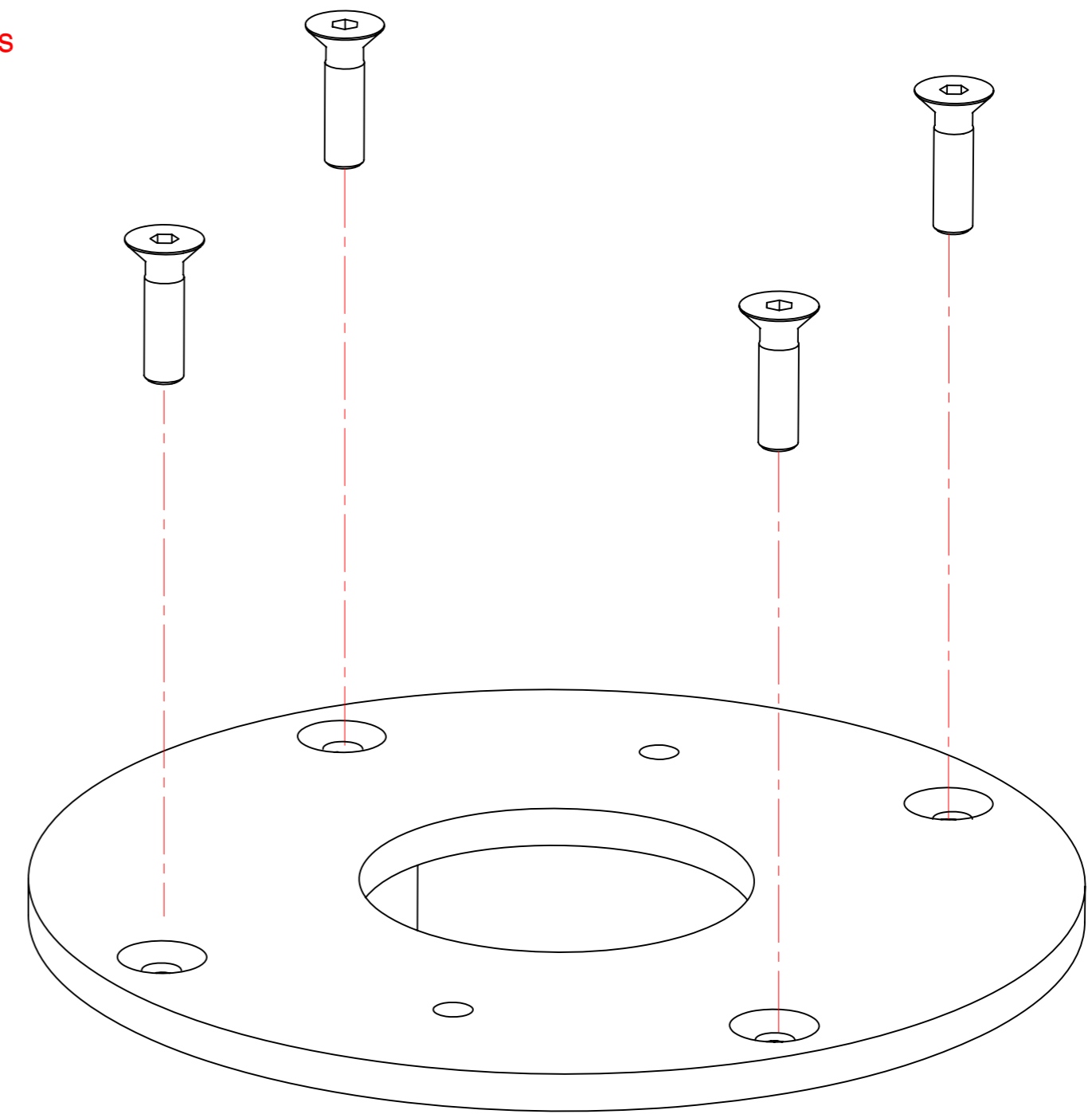
assembling scheme Art. GCMW030OL styling unit NABUCCO ISLAND scale 1:20

formato

A4



N°4 fori svasati per viti  
a testa svasata M8  
con tassello  
N°4 flared holes



cornice dello specchio  
mirror frame

N°4 fori per viti  
TCEI M8  
- N°4 M8 threaded holes

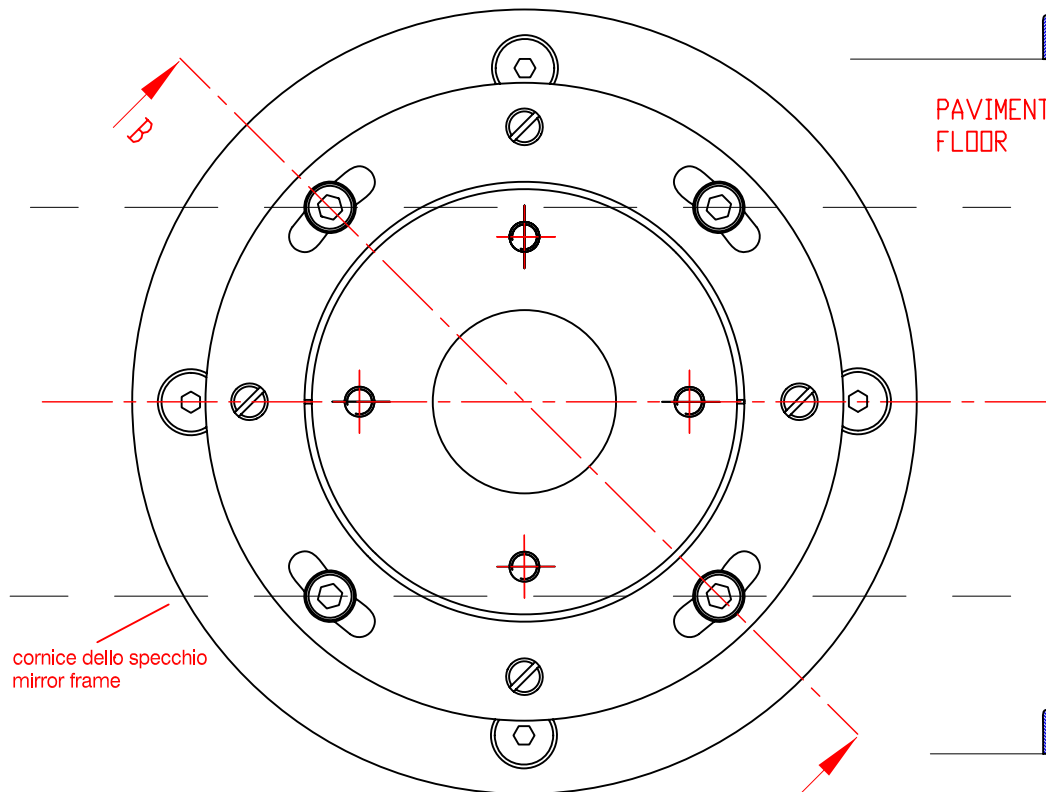


dima di montaggio a pavimento Art. GCMW030PL posto di lavoro NABUCCO CENTRALE scala 1:2

floor fixing template Art. GCMW030OL styling unit NABUCCO ISLAND scale 1:2

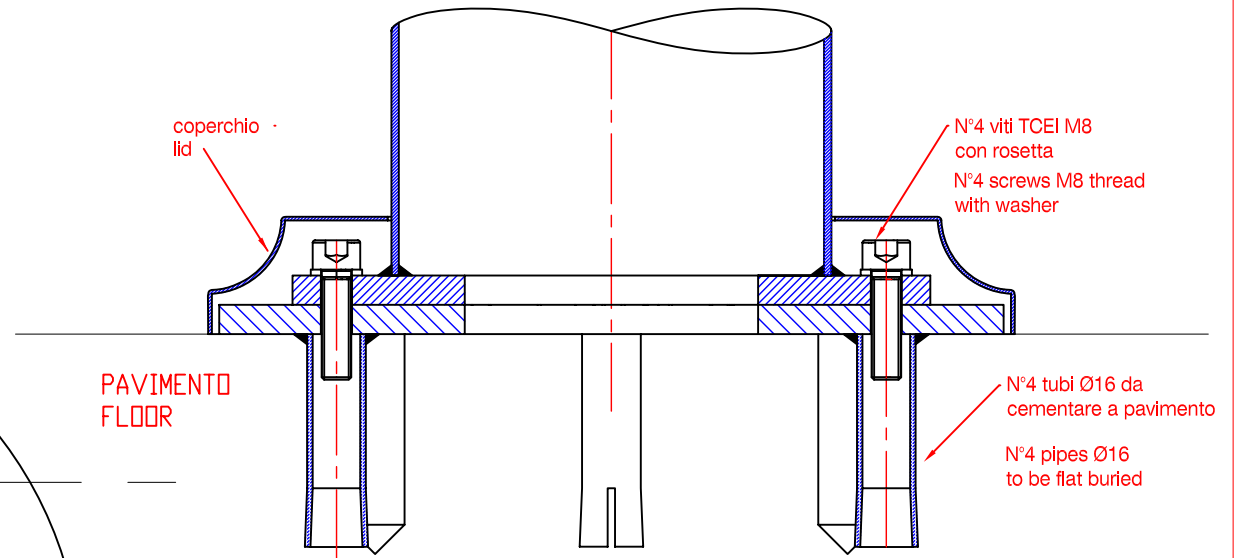
formato

A2



cornice dello specchio  
mirror frame

VISTA IN PIANTA  
FLOOR PLAN



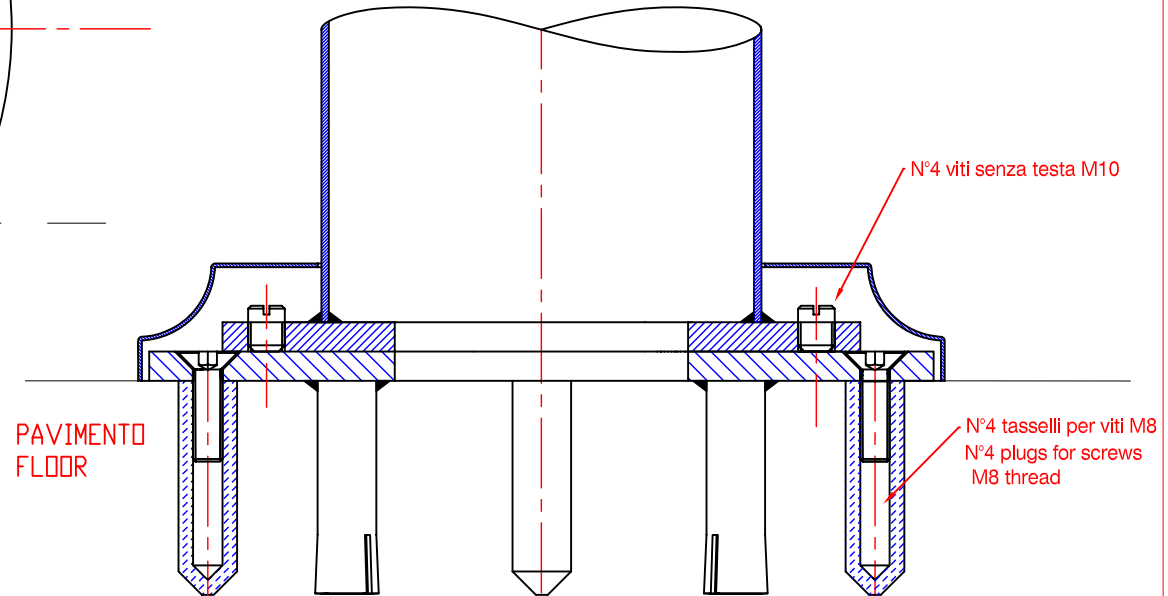
PAVIMENTO  
FLOOR

coperchio -  
lid

N°4 viti TCEI M8  
con rosetta  
N°4 screws M8 thread  
with washer

N°4 tubi Ø16 da  
cementare a pavimento  
N°4 pipes Ø16  
to be flat buried

SEZ. B-B



PAVIMENTO  
FLOOR

N°4 viti senza testa M10

N°4 tasselli per viti M8  
N°4 plugs for screws  
M8 thread

SEZ. A-A



schema di montaggio Art. GCMW030PL posto di lavoro NABUCCO CENTRALE scala 1:2

assembling scheme Art. GCMW030OL styling unit NABUCCO ISLAND scale 1:2

formato

A4