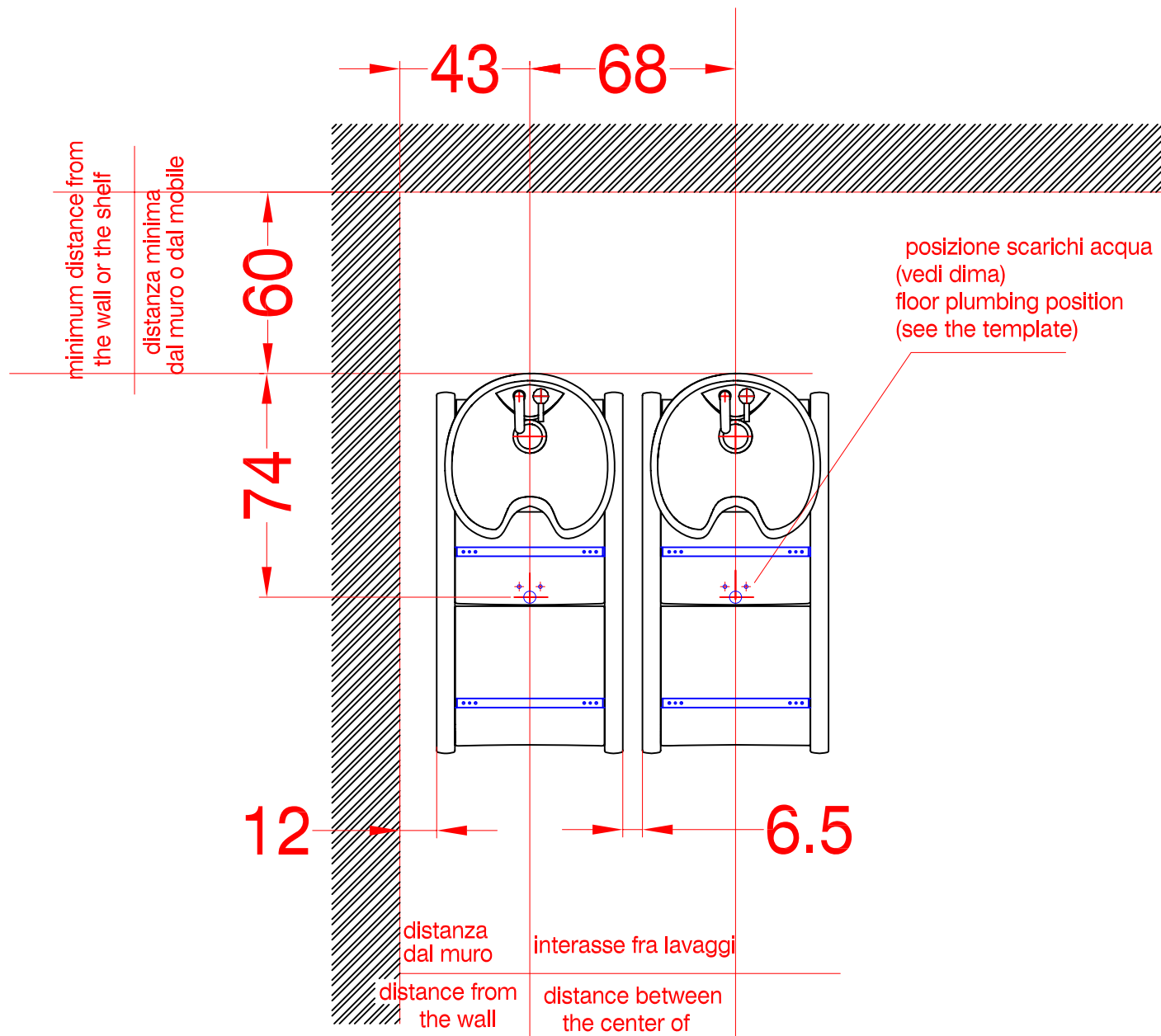


dimensioni Art. GSCW003BA-BN-BZ CLUBWASH scala 1:10  
dimensions Art. GSCW003BA-BN-BZ CLUBWASH scale 1:10

formato

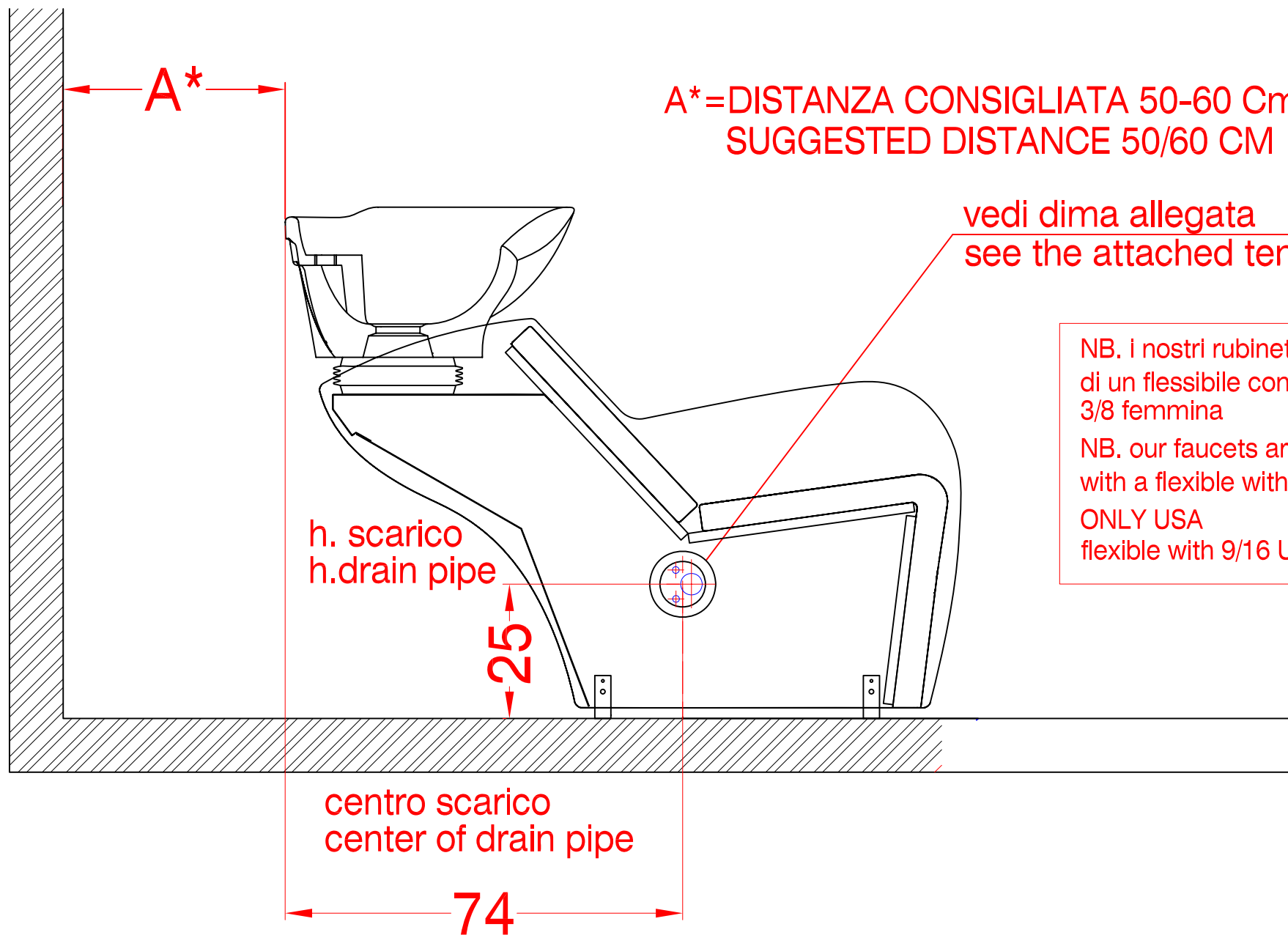
A4



impianti a pavimento Art. GSCW003BA-BN-BZ CLUBWASH scala 1:20  
 floor plumbing Art. GSCW003BA-BN-BZ CLUBWASH scala 1:20

formato

A4



NB. i nostri rubinetti sono dotati di un flessibile con attacco 3/8 femmina

NB. our faucets are provided with a flexible with 3/8 female

**ONLY USA**  
flexible with 9/16 UNT. F



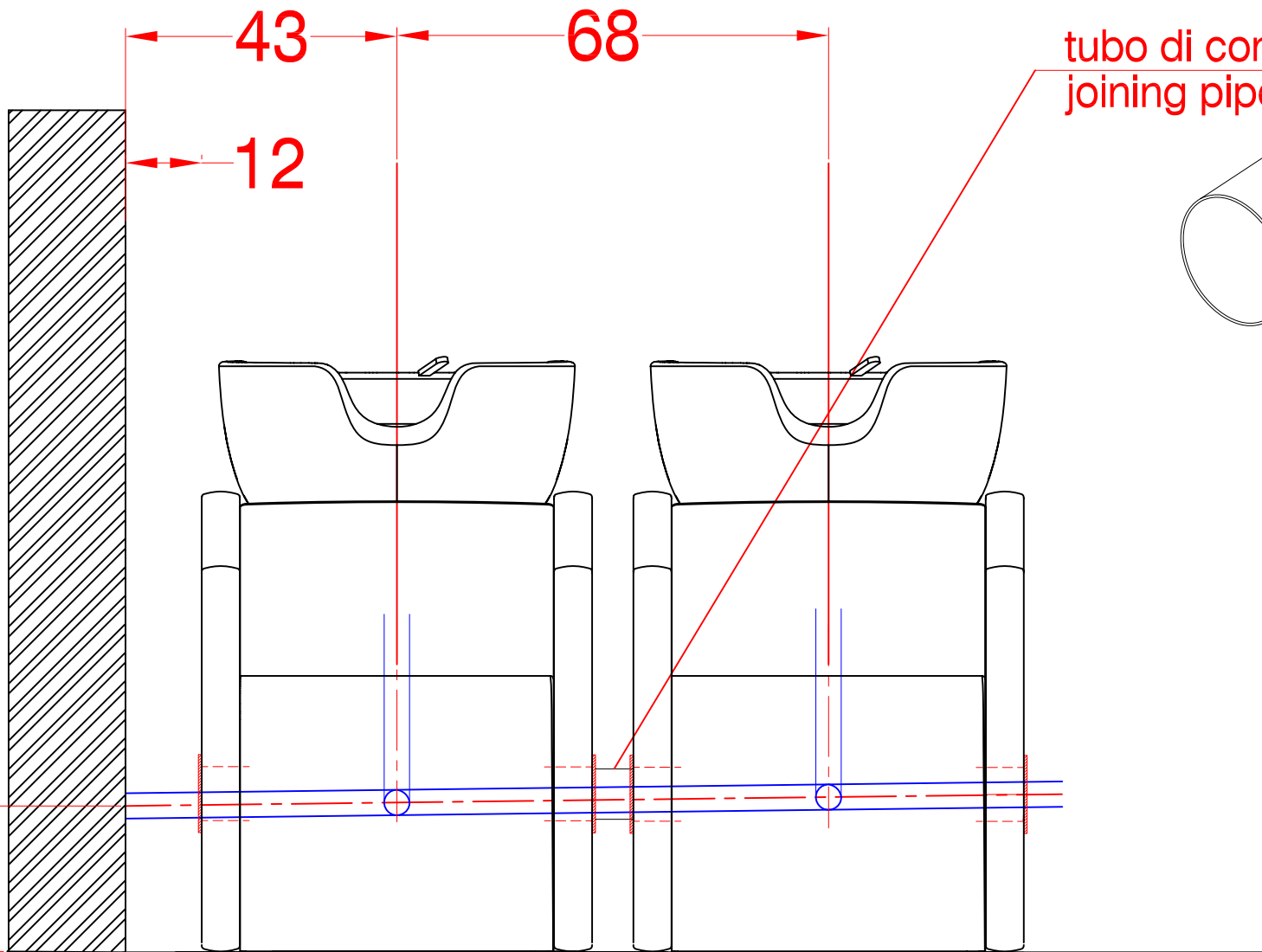
impianti a parete Art. GSCW003BA-BN-BZ CLUBWASH scala 1:20

wall plumbing Art. GSCW003BA-BN-BZ CLUBWASH scala 1:20

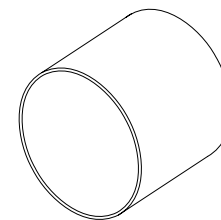
formato  
**A4**

suggested MAX. height of center  
of wall drain pipe  
altezza MAX. consigliata dello  
scarico a parete

h.  
23



tubo di connessione Ø 8  
joining pipe Ø8



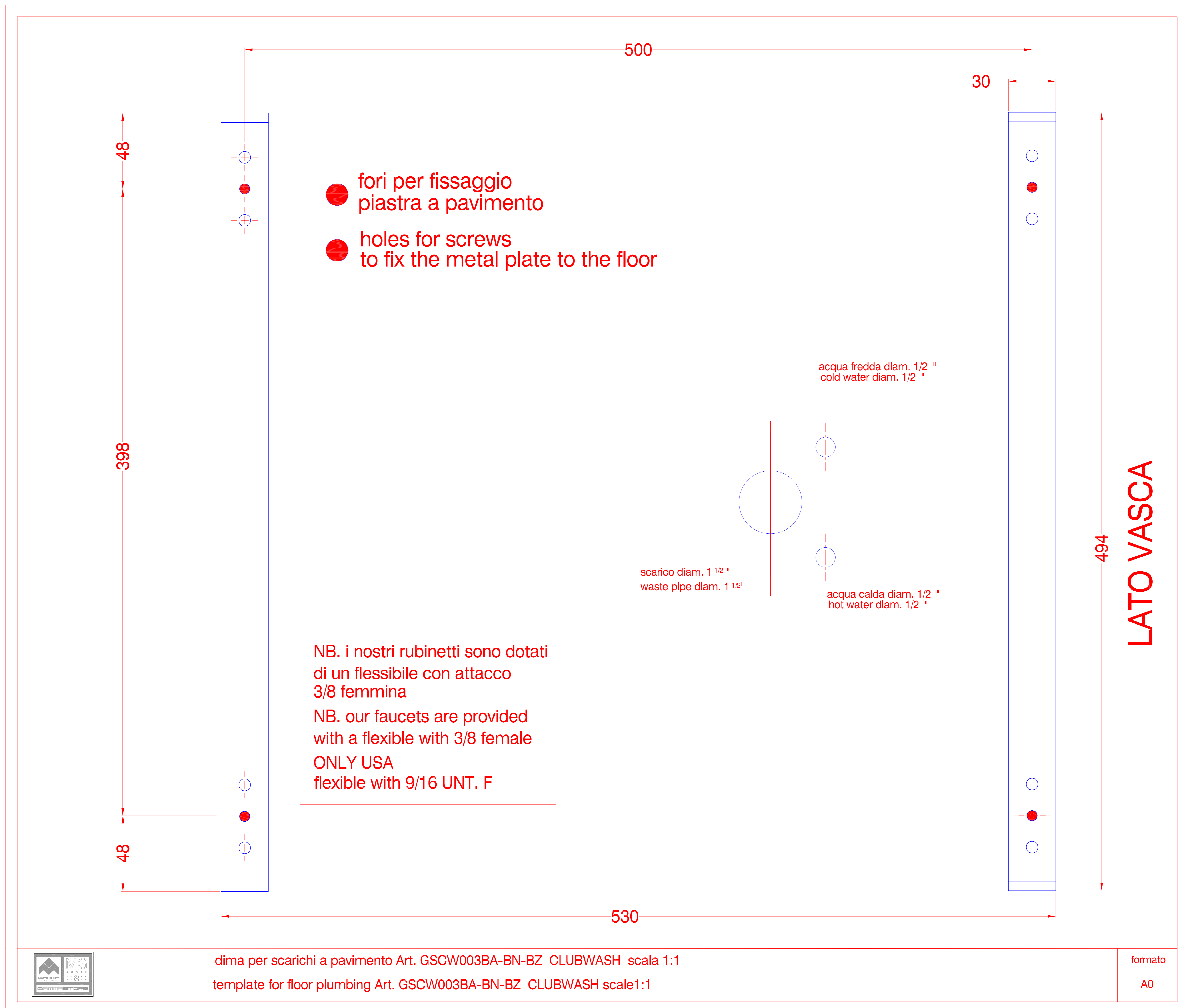
posare il tubo di scarico con pendenza  
minima di 1 cm per metro di lunghezza  
to lay down the drain pipe on the slant  
(minimum 1 cm per meter)



impianti a parete Art. GSUW00 ULTRAWASH scala 1:10  
wall plumbing Art. GSUW00 ULTRAWASH scale 1:10

formato

A4



**REAR - BOWL**

h. da terra del foro nel braccio per passaggio scarichi  
distance between the floor and the hole for drain pipe

**LATO POSTERIORE - VASCA**

250

