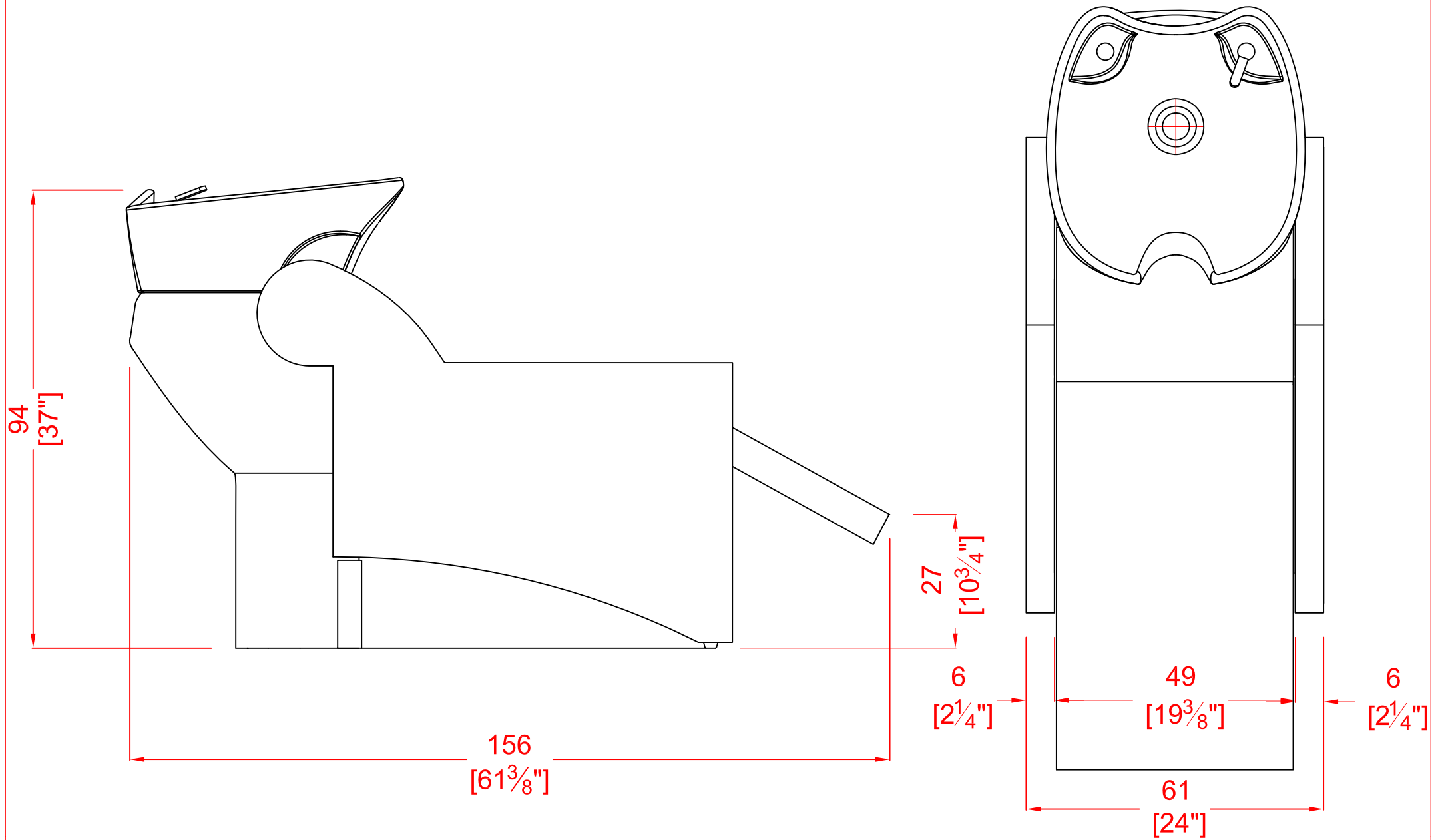


dimensioni Art. GSJU001BA-B-N-Z JUBILEE SHIATSU scala 1:10
 dimensions Art. GSJU001BA-B-N-Z JUBILEE SHIATSU scale 1:10

formato
A4



dimensioni Art. GSJU001BA-B-N-Z JUBILEE SHIATSU scala 1:10
 dimensions Art. GSJU001BA-B-N-Z JUBILEE SHIATSU scale 1:10

formato
A4

SCHEMA TECNICO

SISTEMA PER IL MOVIMENTO

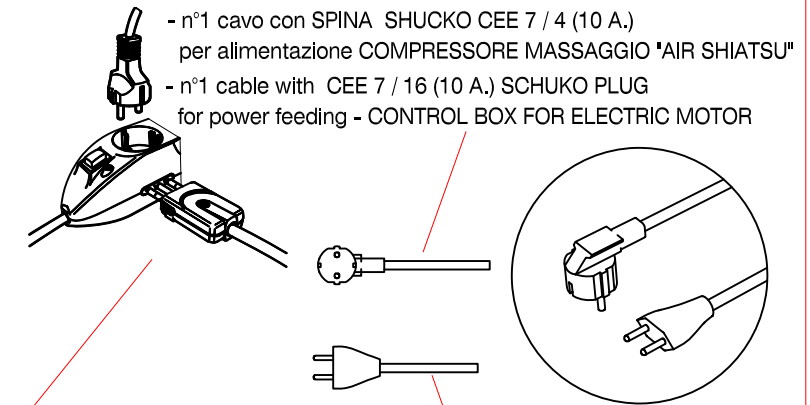
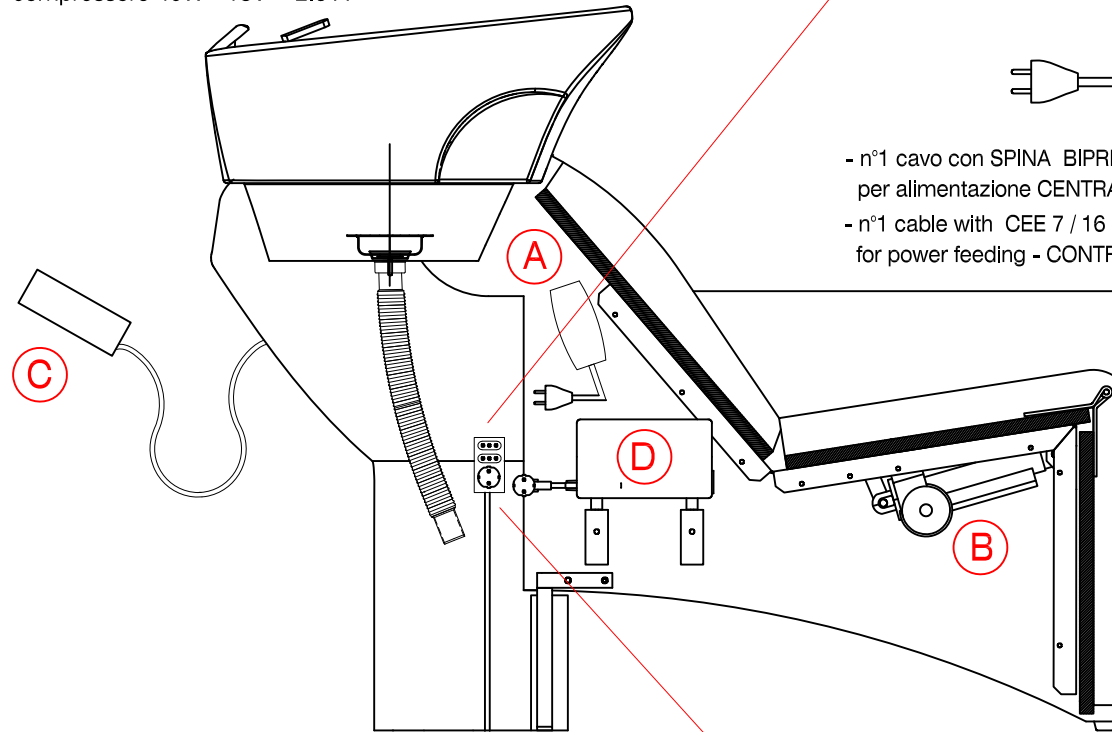
- A** CENTRALINA PER ATTUATORE
SWITCHING 110 - 240V 50 - 60Hz 110W
ciclo di lavoro 2 min
ciclo di pausa 5 min
- B** ATTUATORE LM35_05
24DC / 4.2A 6000N
ciclo di lavoro 2 min
ciclo di pausa 5 min
motore 24V/4.2A
Grado di protezione: IP30

TECHNICAL SCHEME

MOVEMENT SYSTEM

- A** CONTROL DEVICE FOR ACTUATOR
SWITCHING 110 - 240V 50 - 60Hz 110W
2 min WORK
5 min PAUSE
- B** ELECTRIC LINEAR MOTOR LM35_05
24 DC / 4.2A 6000N
2 min WORK
5 min PAUSE
motor 24V/4.2A
motor 24V/4.2A
- C** 2 - PUSH BUTTONS REMOTE CONTROL
12 Vdc
phone wire 4-poles, 8 - pins plug RJ45
- D** SHIATSU AIR MASSAGE SYSTEM
pump 40 W - 13 V - 2.5 A

- C** PULSANTIERA 2 TASTI
12 Vdc
cavo telefonico 4 poli - spinotto RJ45
- D** SISTEMA MASSAGGIANTE "AIR SHIATSU"
compressore 40W - 13V - 2.5 A



- n°1 cavo con SPINA SHUCKO CEE 7 / 4 (10 A.)
per alimentazione COMPRESSORE MASSAGGIO "AIR SHIATSU"
- n°1 cable with CEE 7 / 16 (10 A.) SCHUKO PLUG
for power feeding - CONTROL BOX FOR ELECTRIC MOTOR
- n°1 cavo con SPINA BIPRESA CEE 7 / 16 (10 A.)
per alimentazione CENTRALINA DI CONTROLLO ATTUATORE
- n°1 cable with CEE 7 / 16 (10 A.) EUROPLUG
for power feeding - CONTROL BOX FOR ELECTRIC MOTOR

USCITA CAVO ELETTRICO:

- n°1 cavo cm 70 con ADATTATORE SPINA MULTIPLA (10 A)
per alimentazione CENTRALINA DI CONTROLLO ATTUATORE
e COMPRESSORE SISTEMA MASSAGGIANTE "AIR SHIATSU"

CABLE FOR POWER FEEDING:

- n°1 cable cm 70 lenght with MULTIPLE PLUG SOCKET (10 A.)
for power feeding - CONTROL BOX FOR ELECTRIC MOTOR
and PUMP FOR "AIR SHIATSU" MASSAGE SYSTEM

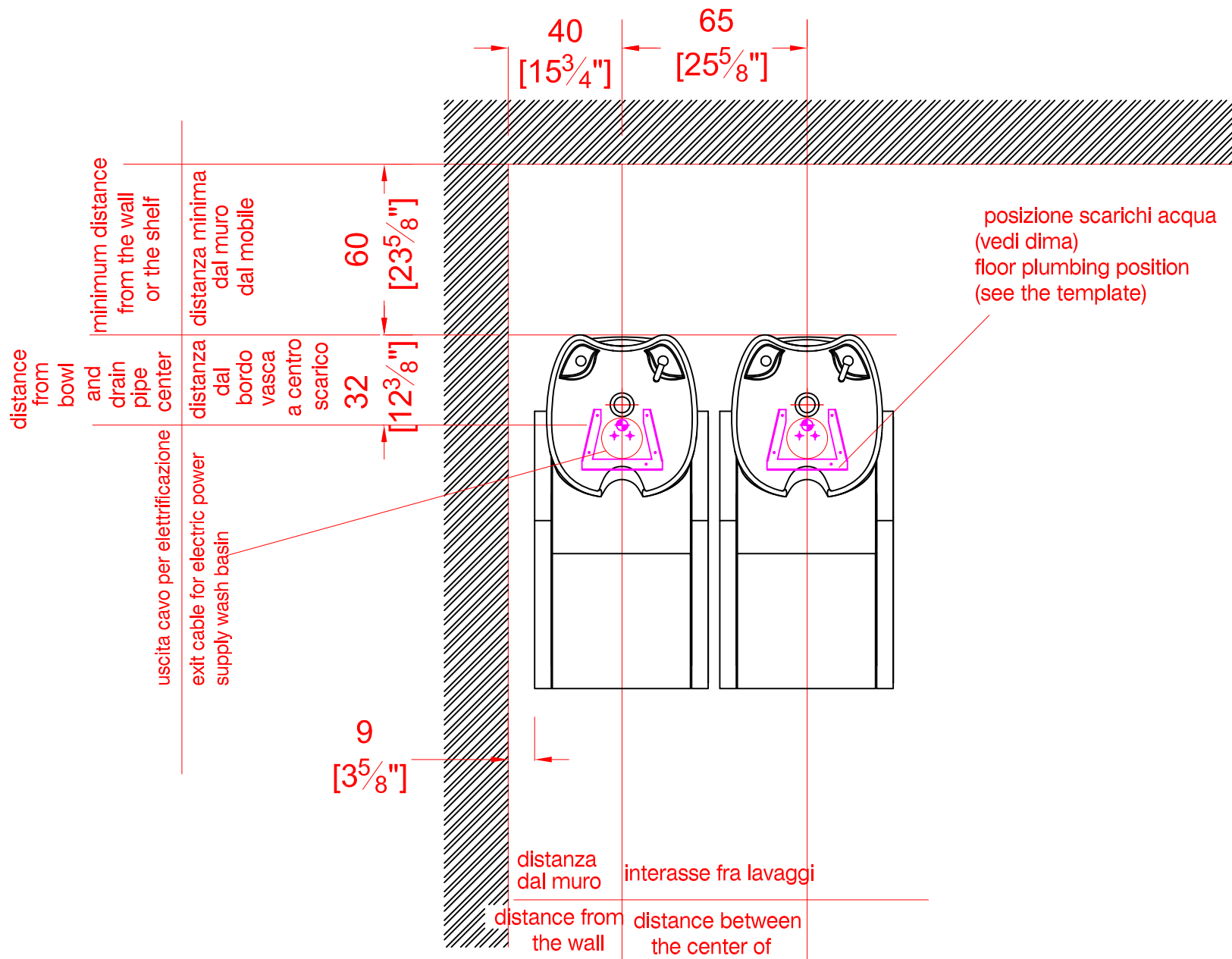
ATTENZIONE !: REALIZZARE LA CONNESSIONE SPINE - MULTIPRESA
IN ALTO, NON A PAVIMENTO
WARNING !: MAKE CONNECTION SOCKET - MULTIPLE PLUG
UPWARDS, NOT ON THE FLOOR



schema elettrico Art. GECH001LA MUU MUU EL / SHIATSU scala 1:10
electrical scheme Art. GECH001LA MUU MUU EL / SHIATSU scale 1:10

formato

A4

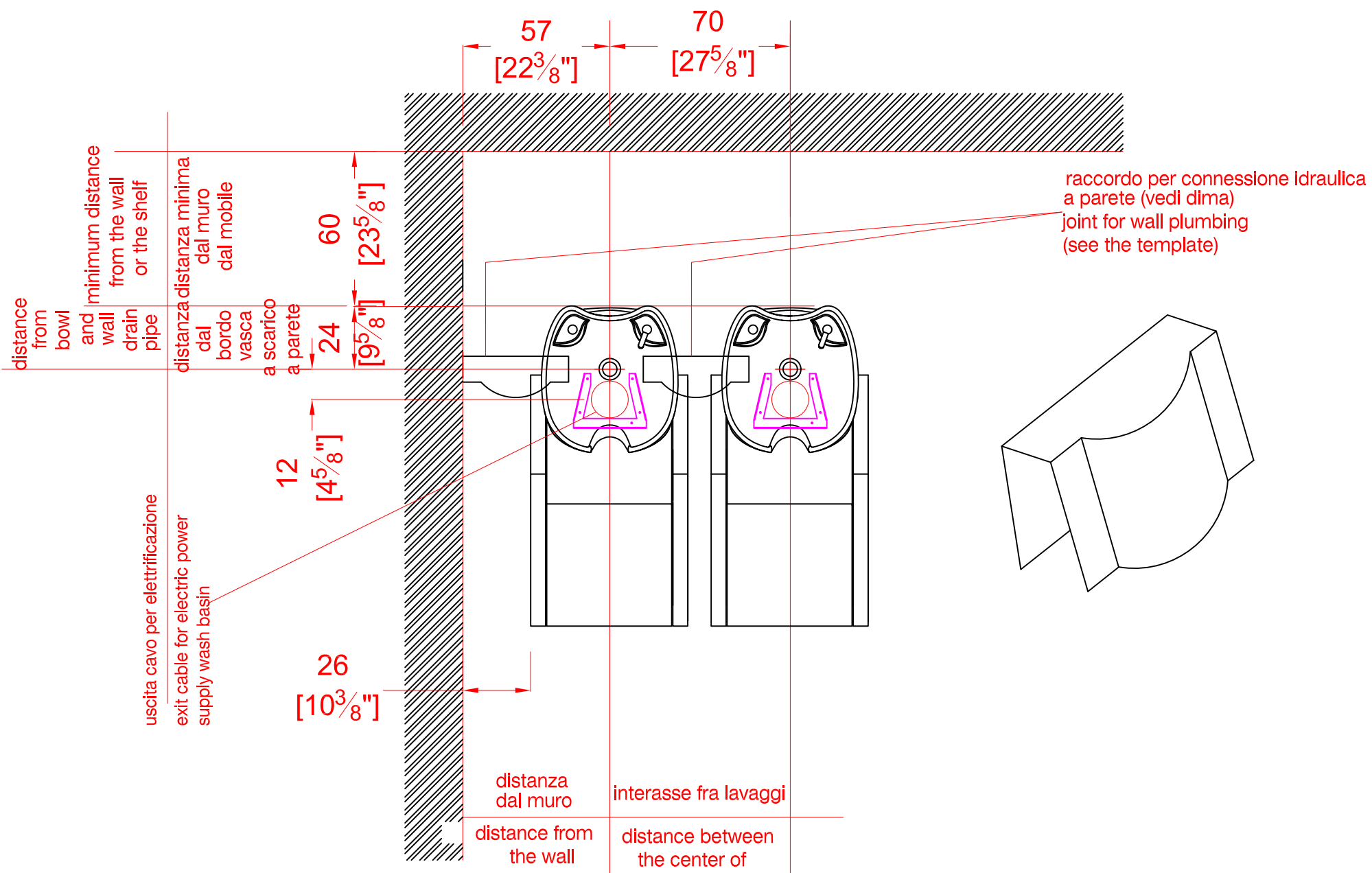


impianti a pavimento Art. GSJU001BA-B-N-Z JUBILEE SHIATSU scala 1:20

floor plumbing Art. GSJU001BA-B-N-Z JUBILEE SHIATSU scala 1:20

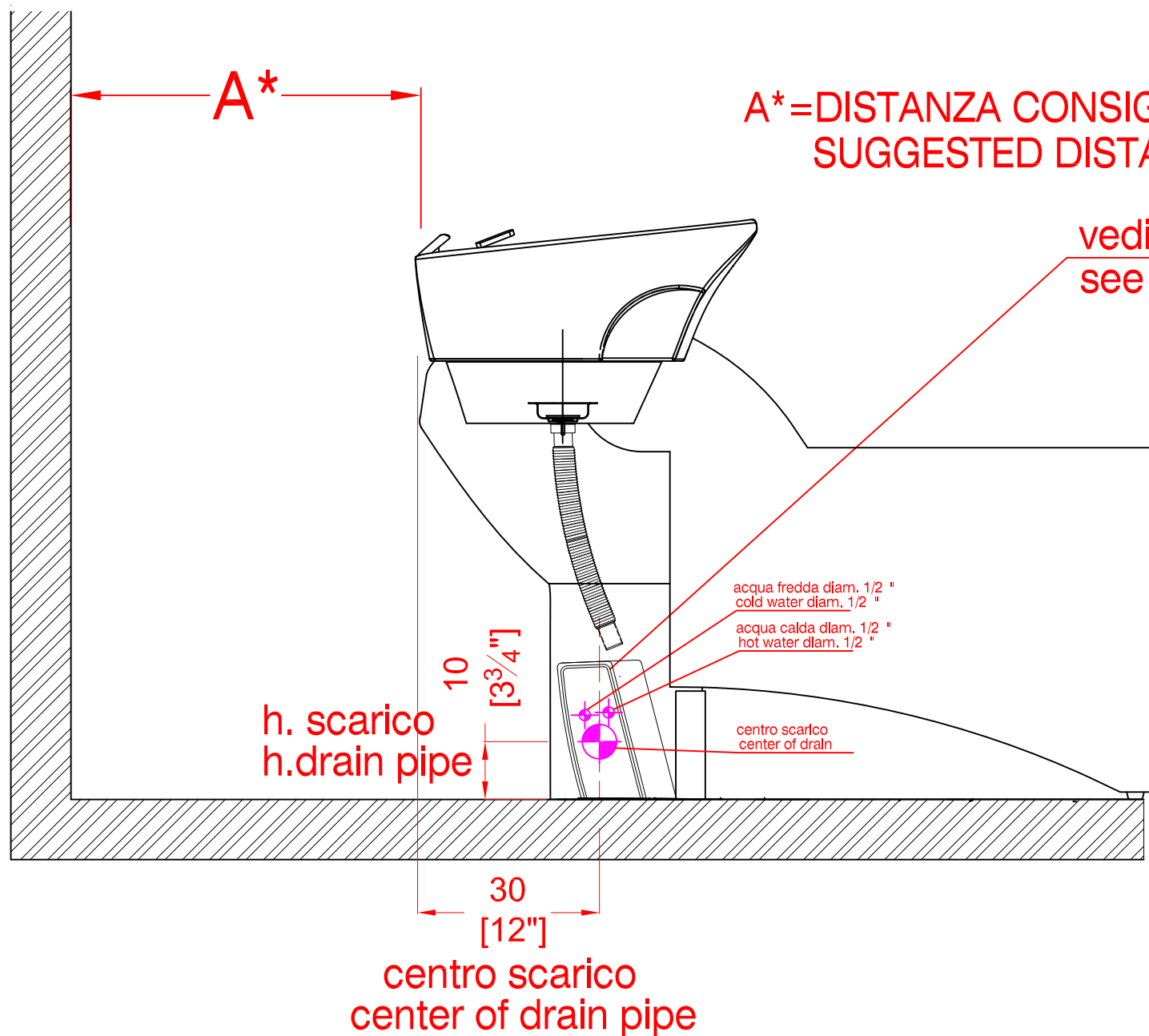
formato

A4



impianti a parete Art. GSJU001BA-B-N-Z JUBILEE SHIATSU scala 1:20
 wall plumbing Art. GSJU001BA-B-N-Z JUBILEE SHIATSU scala 1:20

formato
A4



**A* = DISTANZA CONSIGLIATA 50-60 Cm
SUGGESTED DISTANCE 50/60 CM**

**vedi dima allegata
see the attached template**

acqua fredda diam. 1/2 "
 cold water diam. 1/2 "
 acqua calda diam. 1/2 "
 hot water diam. 1/2 "

centro scarico
 center of drain

h. scarico
 h. drain pipe

centro scarico
 center of drain pipe

NB. i nostri rubinetti sono dotati di un flessibile con attacco 3/8 femmina
NB. our faucets are provided with a flexible with 3/8 female
ONLY USA
flexible with 9/16 UNT. F



impianti a parete Art. GSJU001BA-B-N-Z JUBILEE SHIATSU scala 1:10
wall plumbing Art. GSJU001BA-B-N-Z JUBILEE SHIATSU scala 1:10

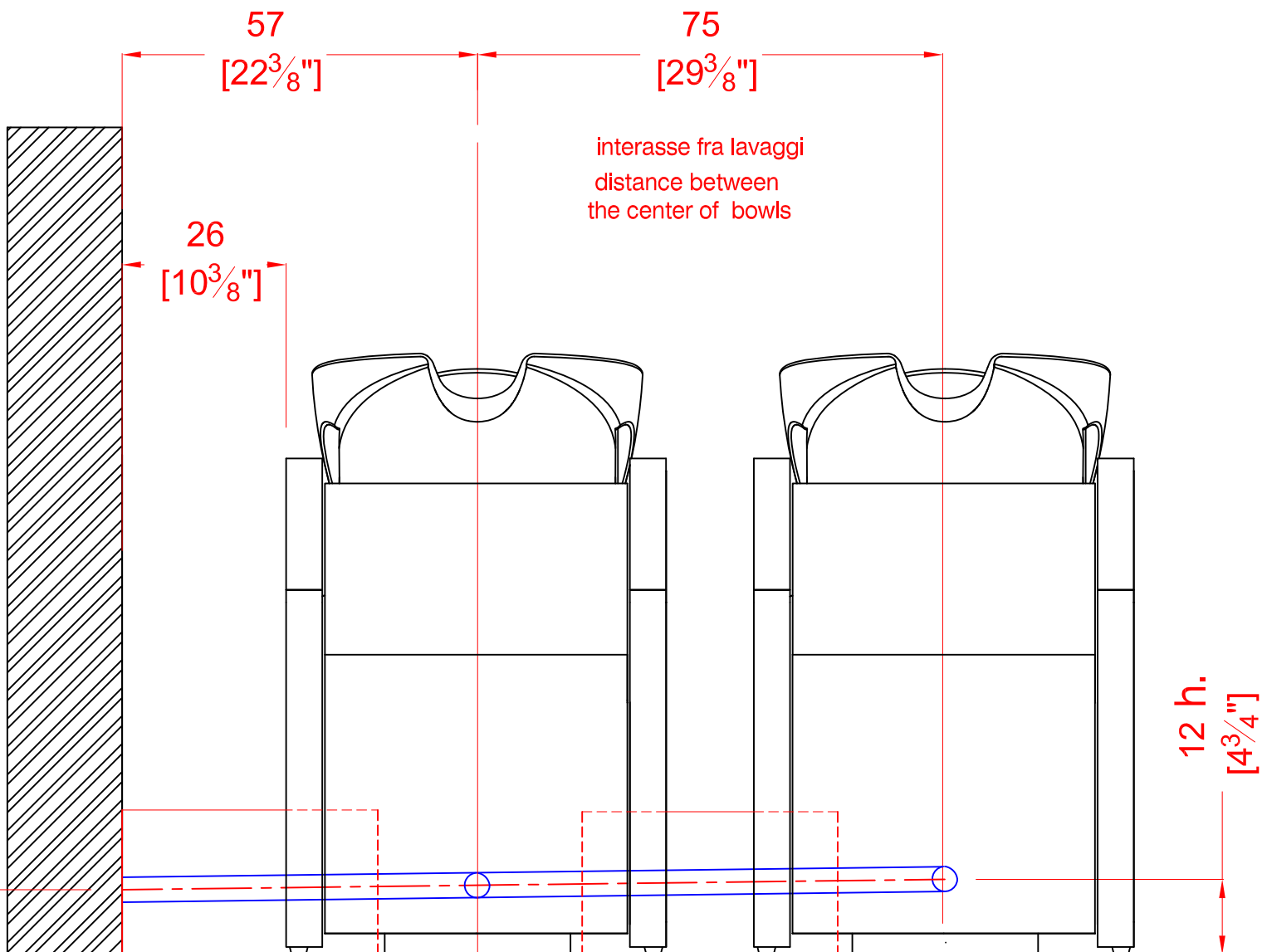
formato

A4

suggested MAX. height of center
of wall drain pipe

altezza MAX. consigliata dello
scarico a parete

h. 10
[4"]



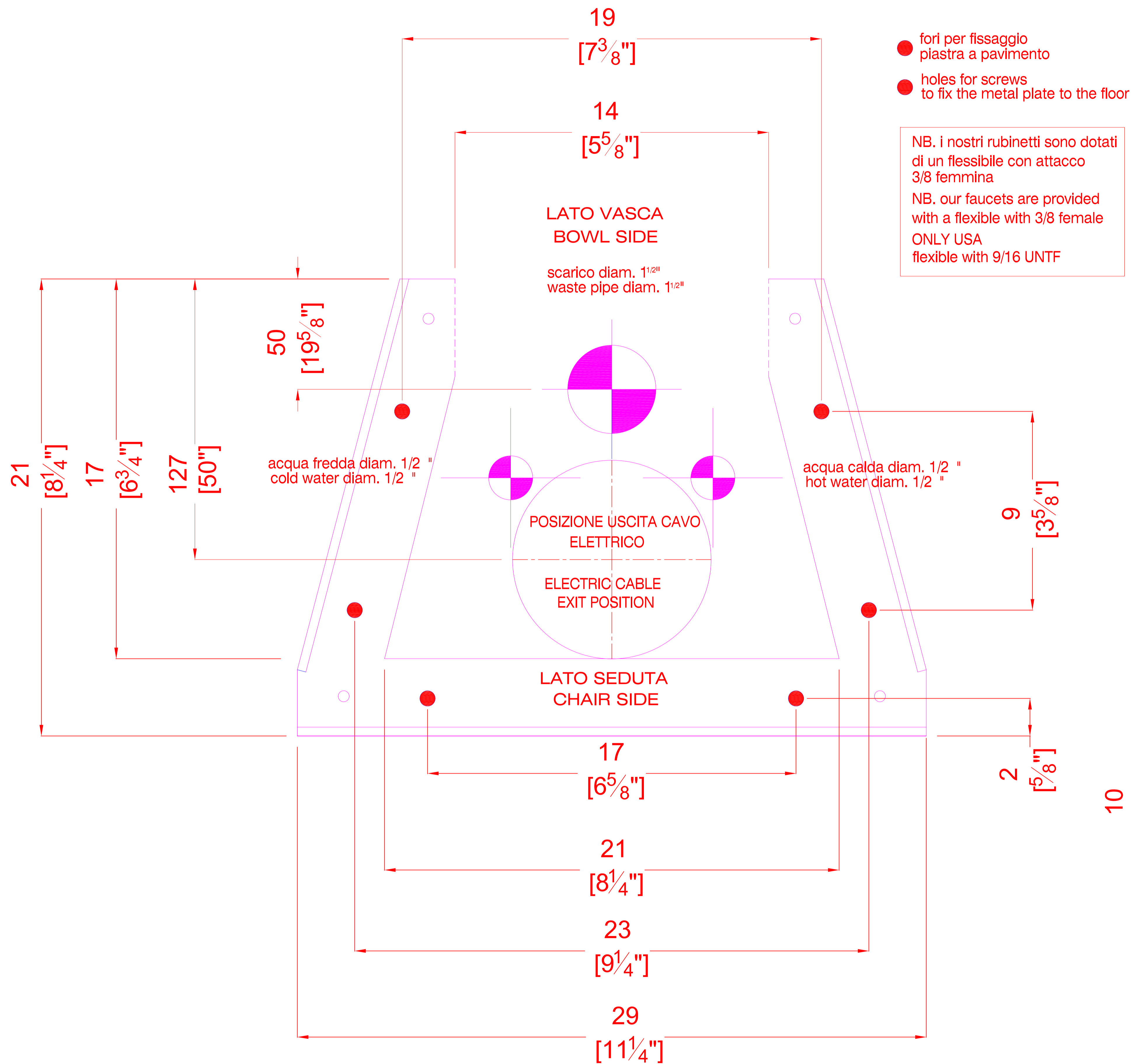
posare il tubo di scarico con pendenza
minima di 1 cm per metro di lunghezza
to lay down the drain pipe on the slant
(minimum 1 cm per meter)



impianti a parete Art. GSJU001BA-B-N-Z JUBILEE SHIATSU scala 1:10
wall plumbing Art. GSJU001BA-B-N-Z JUBILEE SHIATSU scala 1:10

formato

A4



NB. i nostri rubinetti sono dotati di un flessibile con attacco 3/8 femmina
NB. our faucets are provided with a flexible with 3/8 female
ONLY USA
flexible with 9/16 UNTF

