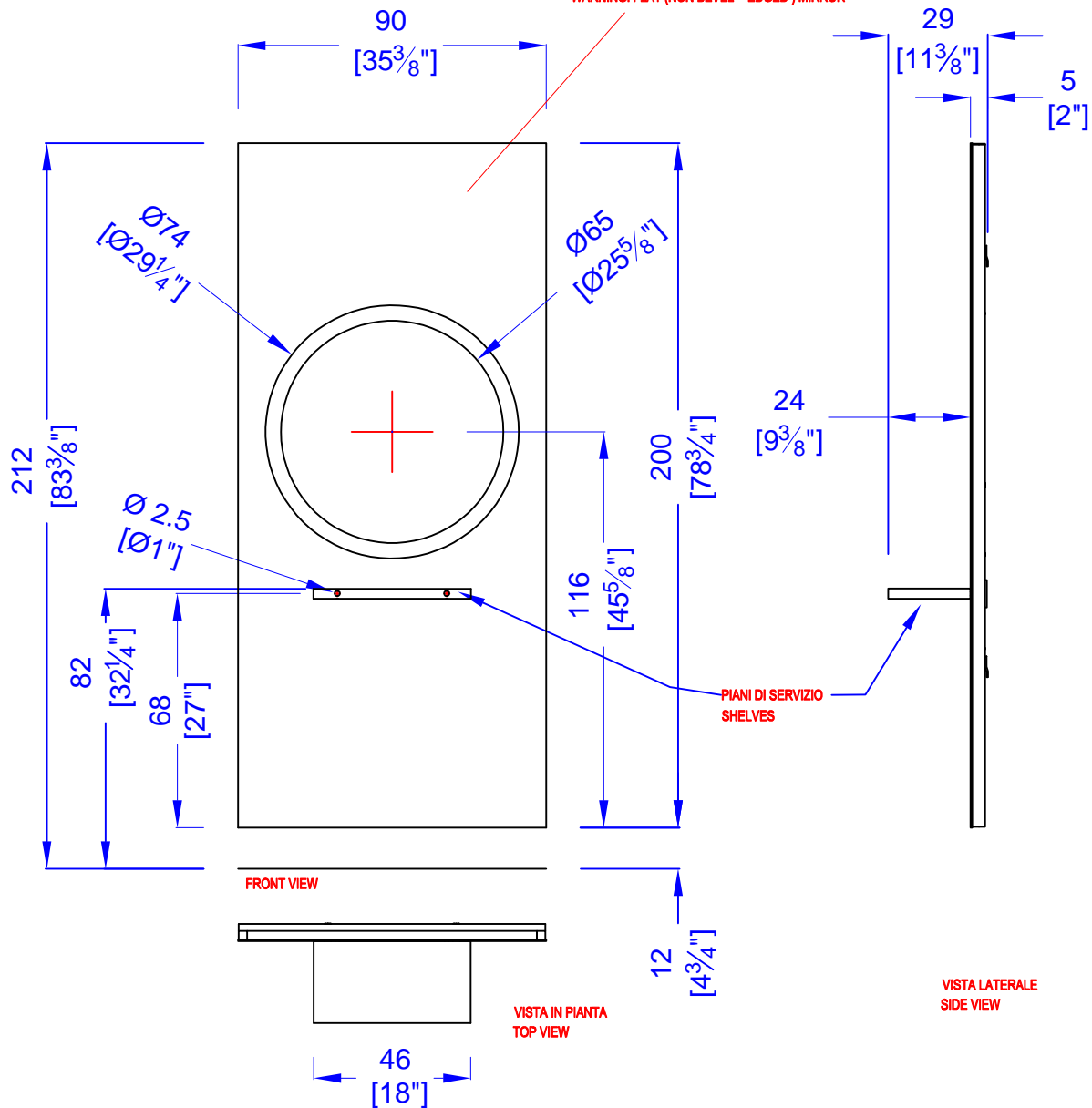
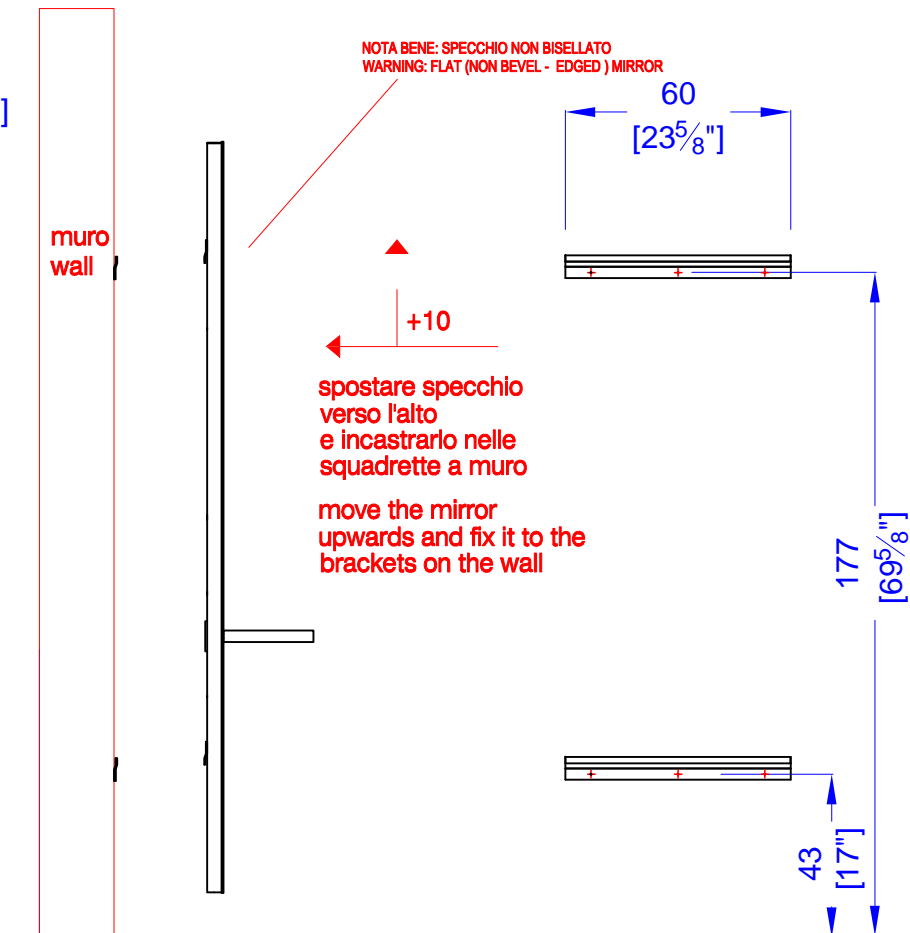


NOTA BENE: SPECCHIO NON BISELLATO
WARNING: FLAT (NON BEVEL - EDGED) MIRROR



NOTA BENE: SPECCHIO NON BISELLATO
WARNING: FLAT (NON BEVEL - EDGED) MIRROR



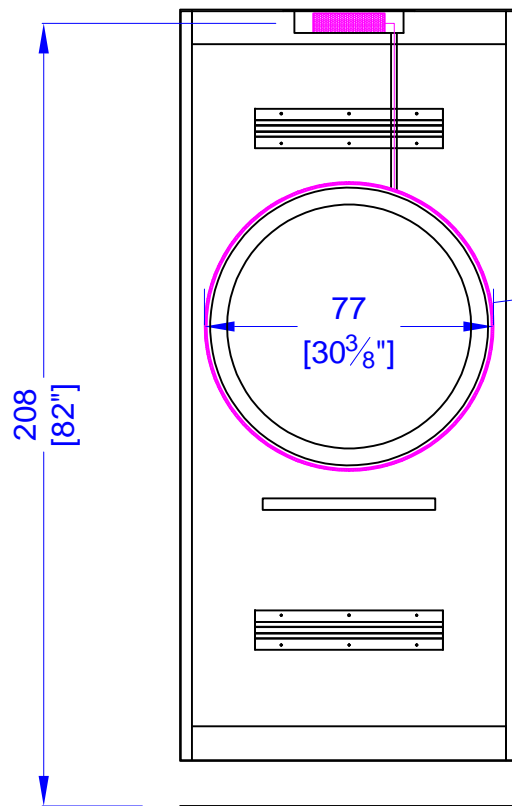
dimensioni Art. GCHL001PO posto di lavoro HALO scala 1:20

dimensions Art. GCHL001PO styling unit HALO scale 1:20

formato

A4

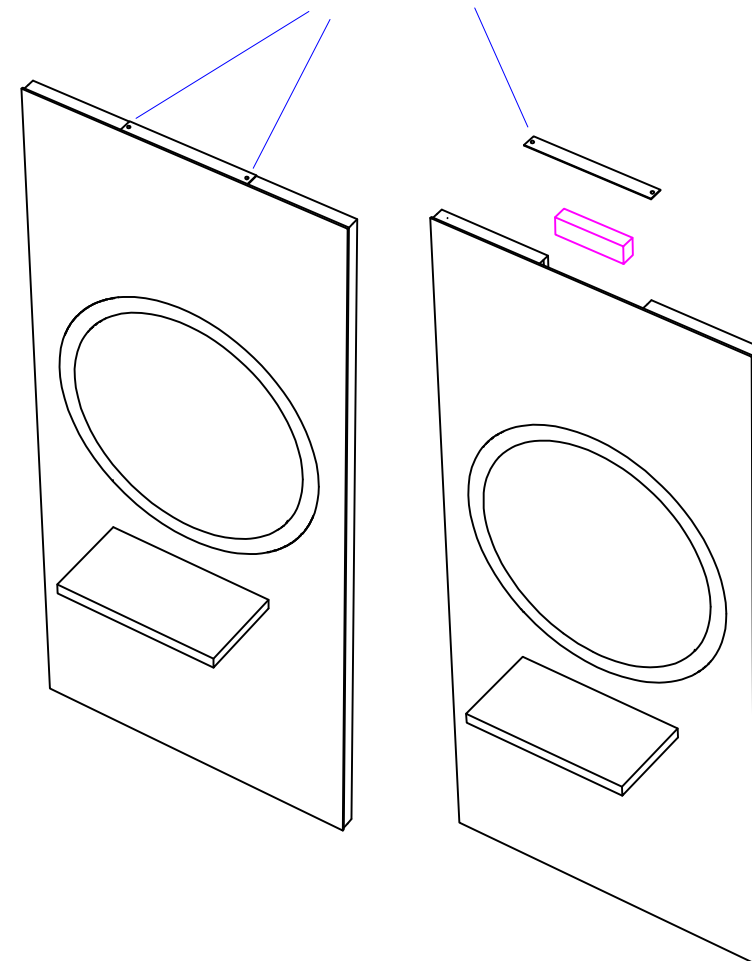
ALIMENTATORE 24 VdC 60W Classe I
POWER SUPPLY 24 VdC 60W Class I



STRISCIA LED 60 LED/Mt 5x5 14.4W 24V luce bianca neutra 4000 K
STRIP LED 60 LED/Mt 5x5 14.4W 24V white color light 4000 K

rimuovere la griglia di protezione
per sostituire
ALIMENTATORE 24 VdC 60W Classe I

remove the protection cover
to replace
POWER SUPPLY 24 VdC 60W Class I



schema elettrico Art. GCHL001PO posto di lavoro HALO scala 1:20
electrical scheme Art. GCHL001PO styling unit HALO scale 1:20

formato

A4