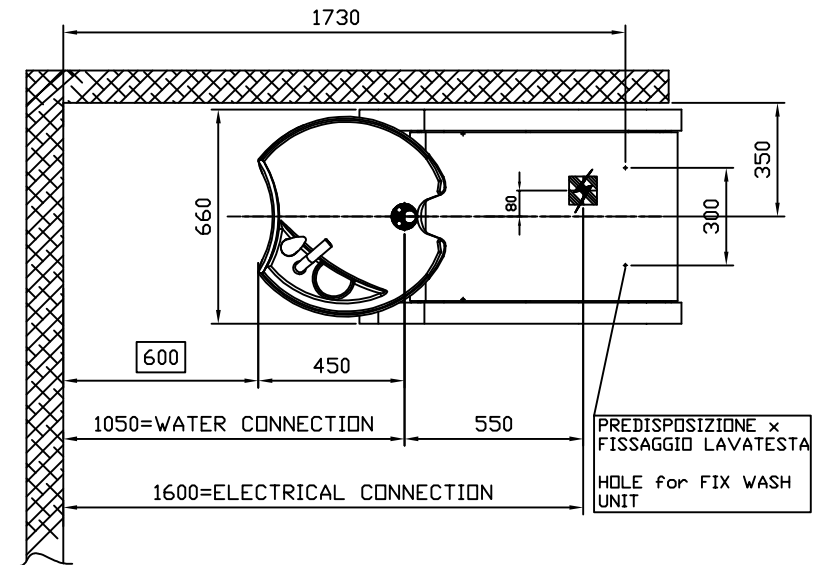
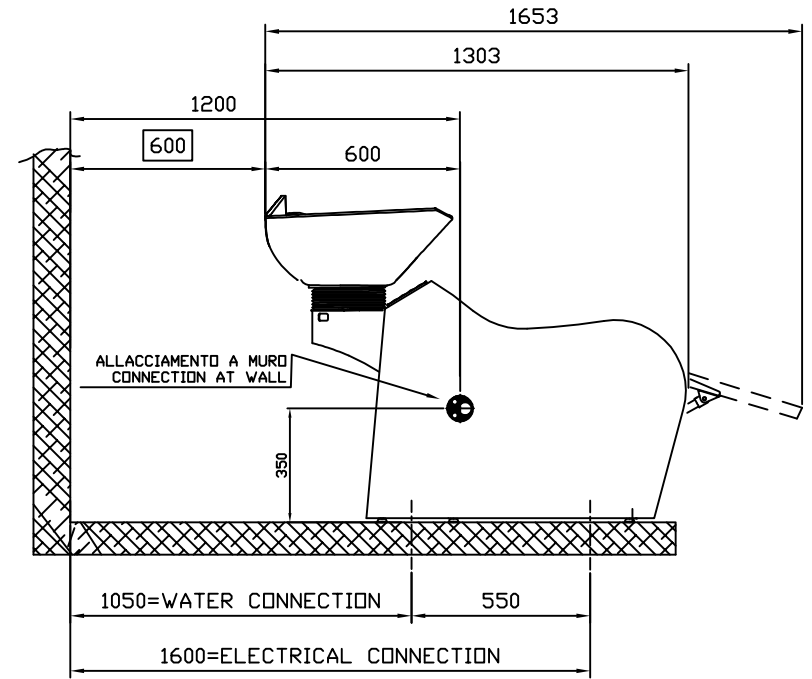
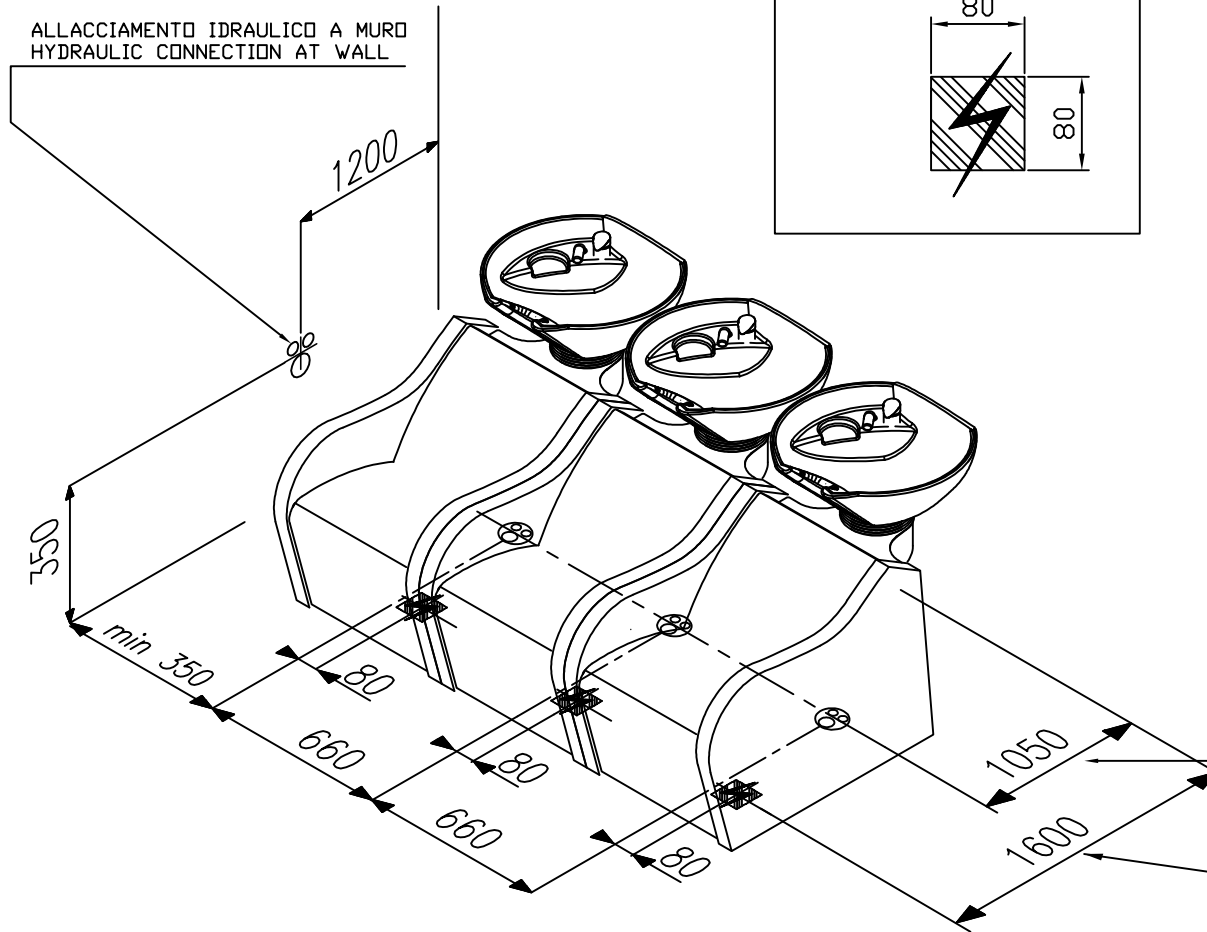
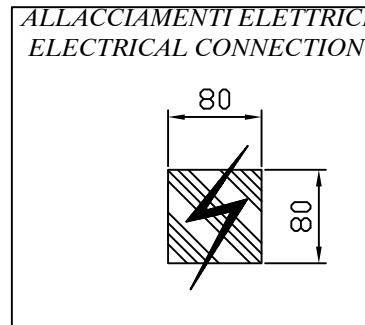
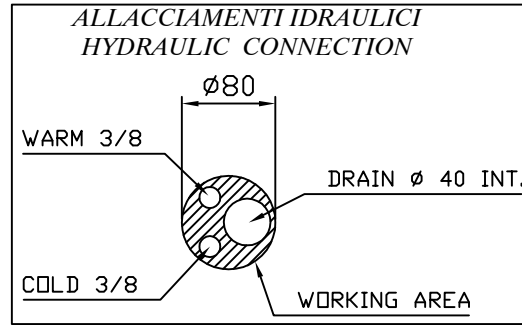


# ARTEMISIA SPECIAL 65

POSIZIONE DA CONSIDERARE PER OTTENERE  
UNA DISTANZA = SPAZIO DI LAVORO  
PARI A 60 CM DAL RETROCODETTA AL MURO.

POSITION TO BE CONSIDERED TO OBTAIN  
A DISTANCE SAME AS THE WORKING SPACE  
EQUAL TO 60 CM FROM BACK BASIN TO WALL



ALLACCIAMENTO IDRAULICO  
HYDRAULIC CONNECTION

ALLACCIAMENTO ELETTRICO  
ELECTRICAL CONNECTION