

dimensioni art. GSCP001BN lavaggio CELEBRITY PRIME ELECTRIC scala 1:20
 dimensions art. GSCP001BN bckwash CELEBRITY PRIME ELECTRIC scale 1:20

formato
 A4

SCHEMA TECNICO

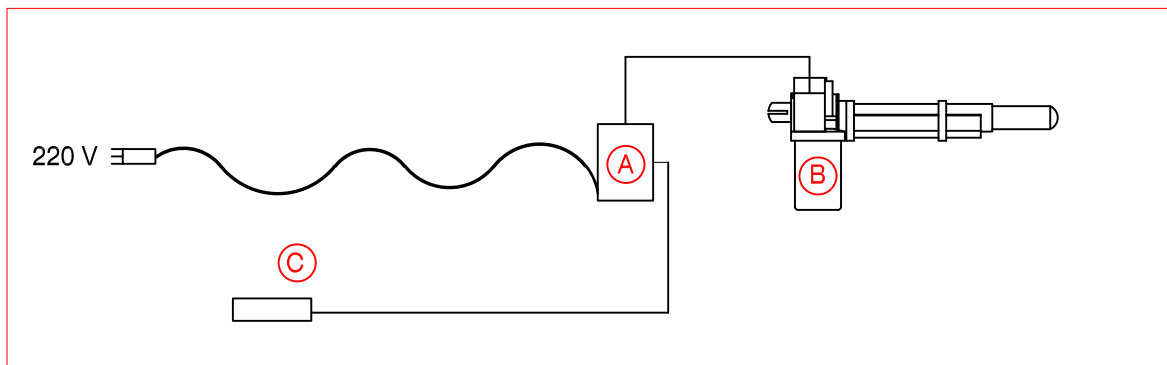
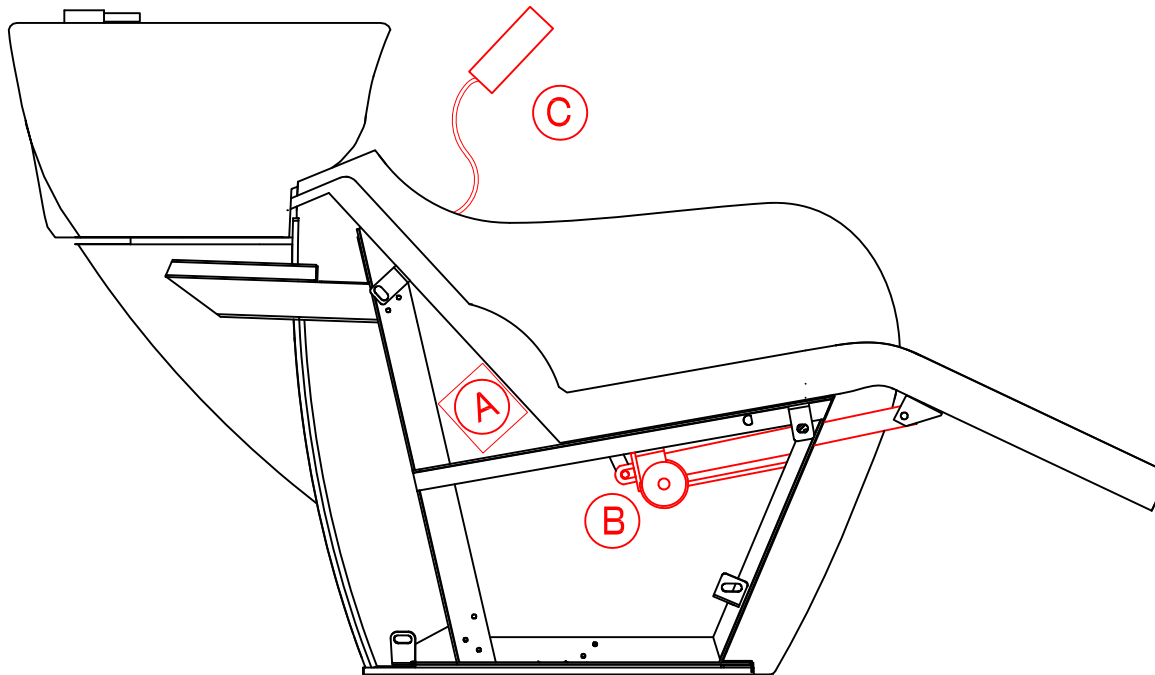
SISTEMA PER IL MOVIMENTO

- Ⓐ CENTRALINA PER ATTUATORE
SWITCHING 110 - 240V 50 - 60Hz 110W
ciclo di lavoro 2 min
ciclo di pausa 5 min
- Ⓑ ATTUATORE LM35_05
24DC / 4.2A 6000N
ciclo di lavoro 2 min
ciclo di pausa 5 min
motore 24V/4.2A
Grado di protezione: IP30
- Ⓒ PULSANTIERA 2 TASTI HCU 12
12 Vdc
cavo telefonico 4 poli - spinotto RJ45

TECHNICAL SCHEME

MOVEMENT SYSTEM

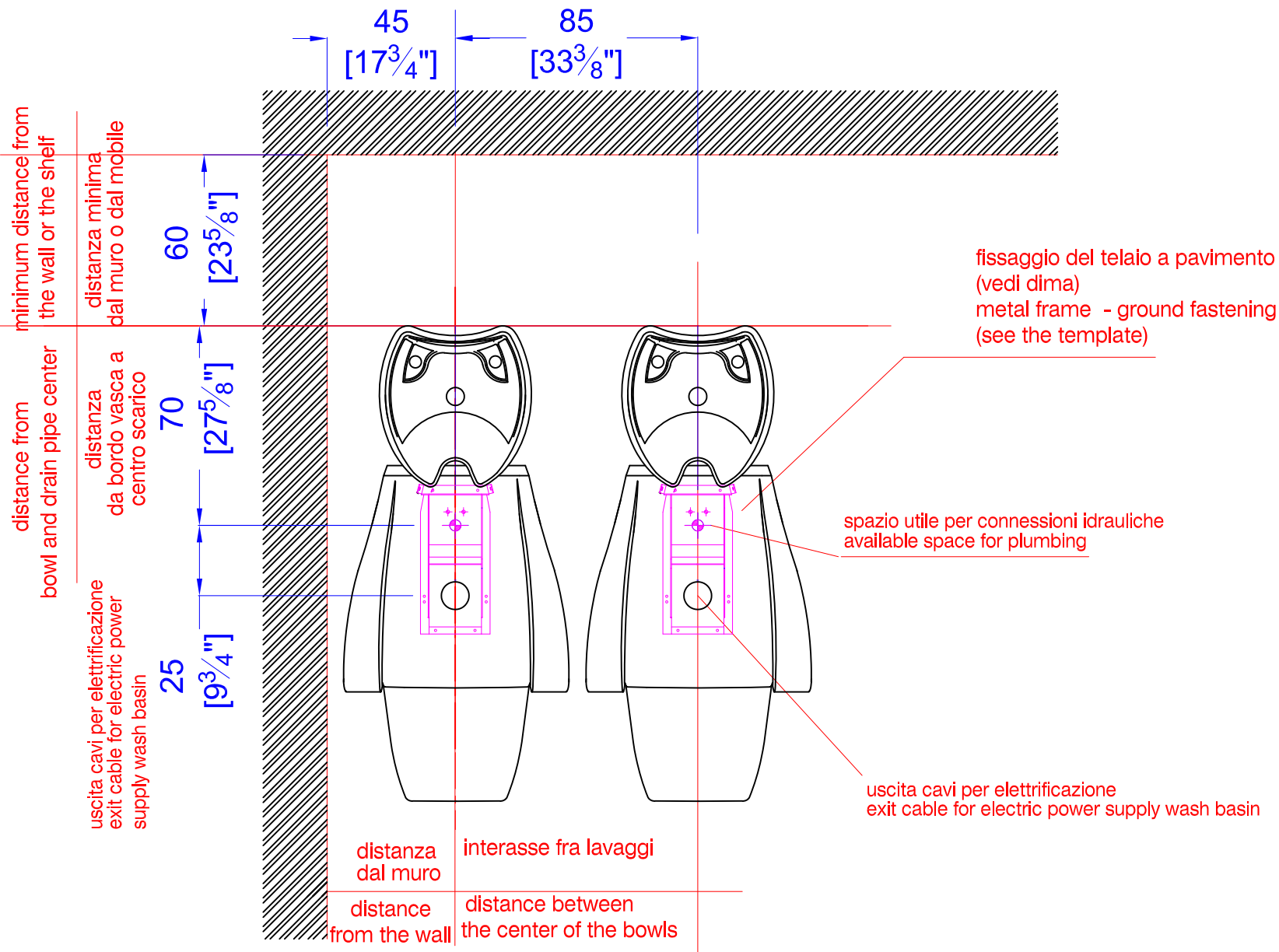
- Ⓐ CONTROL DEVICE FOR ACTUATOR
SWITCHING 110 - 240V 50 - 60Hz 110W
2 min WORK
5 min PAUSE
- Ⓑ ELECTRIC LINEAR MOTOR LM35_05
24 DC / 4.2A 6000N
2 min WORK
5 min PAUSE
motor 24V/4.2A
motor 24V/4.2A
- Ⓒ 2 - PUSH BUTTONS REMOTE CONTROL
12 Vdc
phone wire 4-poles, 8 - pins plug RJ45



schema elettrico art. GSCP001BN lavaggio CELEBRITY PRIME ELECTRIC
electrical layout art. GSCP001BN backwash CELEBRITY PRIME ELECTRIC

formato

A4

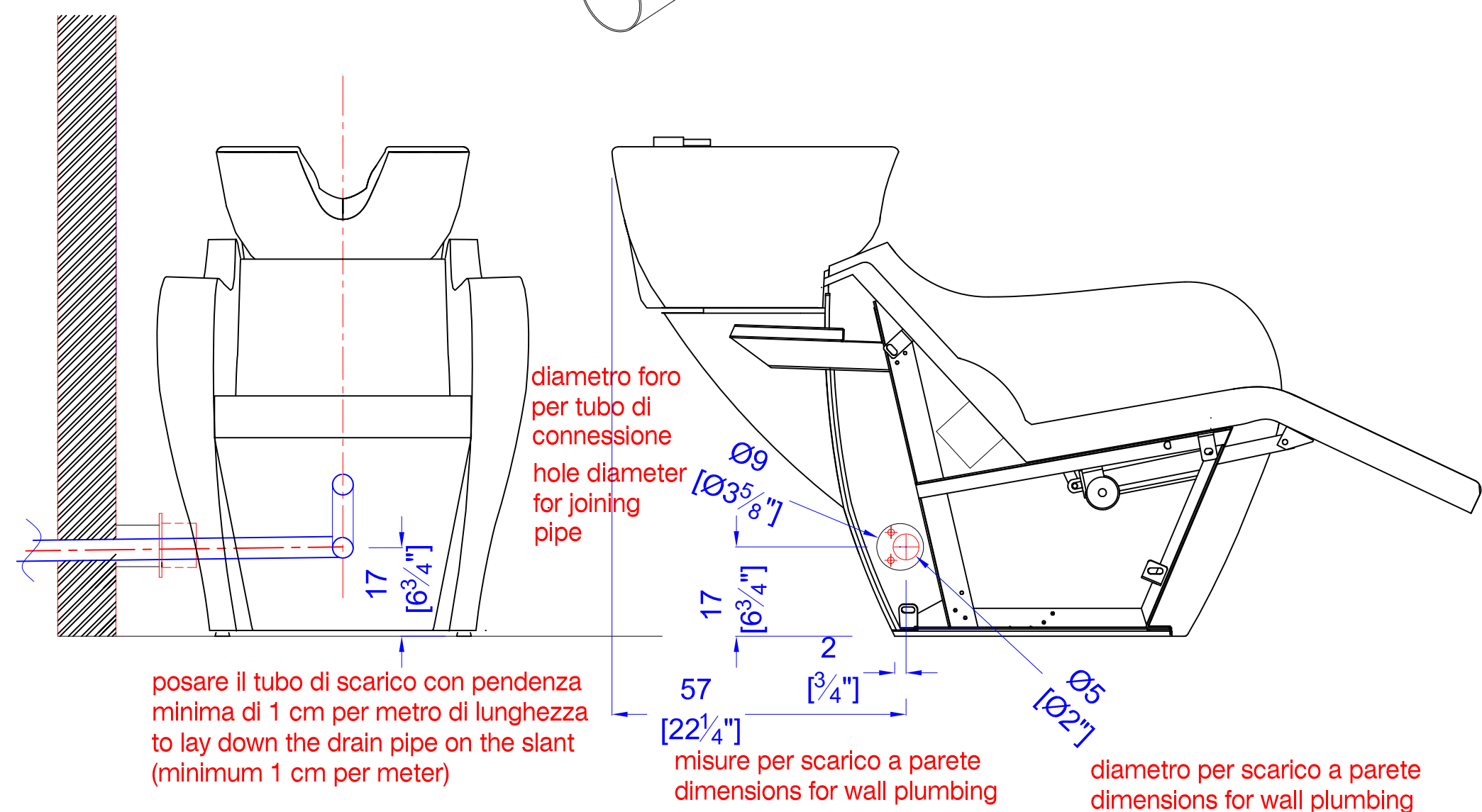


impianti idraulici a pavimento Art. GSCP001BN lavaggio CELEBRITY PRIME ELETTRICO scala 1:20
 floor plumbing Art. GSCP001BN backwash CELEBRITY PRIME ELECTRIC 1 SEAT scale 1:20

formato

A4

tubo di connessione Ø 8
joining pipe Ø8



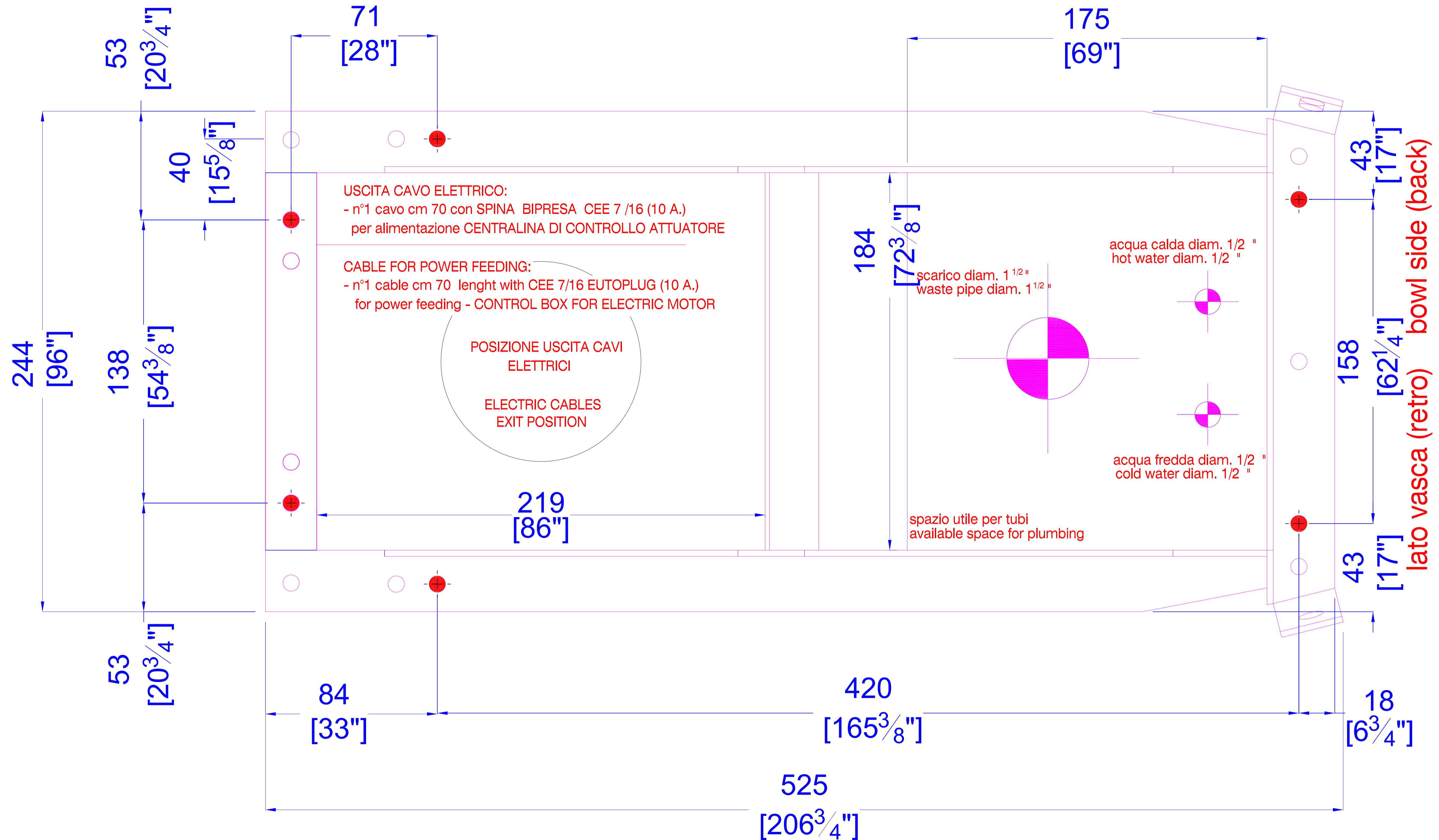
impianti idraulici a parete Art. GSCP001BN lavaggio CELEBRITY PRIME ELETTRICO scala 1:10
wall plumbing Art. GSCP001BN lavaggio CELEBRITY PRIME ELETTRICO scala 1:10

formato
A4

- fori per fissaggio piastra a pavimento
- holes for screws to fix the metal plate to the floor

NB. our faucets are provided with a flexible with A 3/8 connection
 ONLY USA flexible with 9/16 UNTF connection

NB. i nostri rubinetti sono dotati di un flessibile con attacco 3/8 femmina



dima telaio a pavimento Art. GSCP001BN lavaggio CELEBRITY PRIME ELETTRICO scala 1:1
 floor frame template Art. GSCP001BN lavaggio CELEBRITY PRIME ELETTRICO scala 1:1

formato
A1