

SV

MONTERINGSANVISNING

# Contura Swing PLUS / Contura Mono PLUS

Montage på golvet

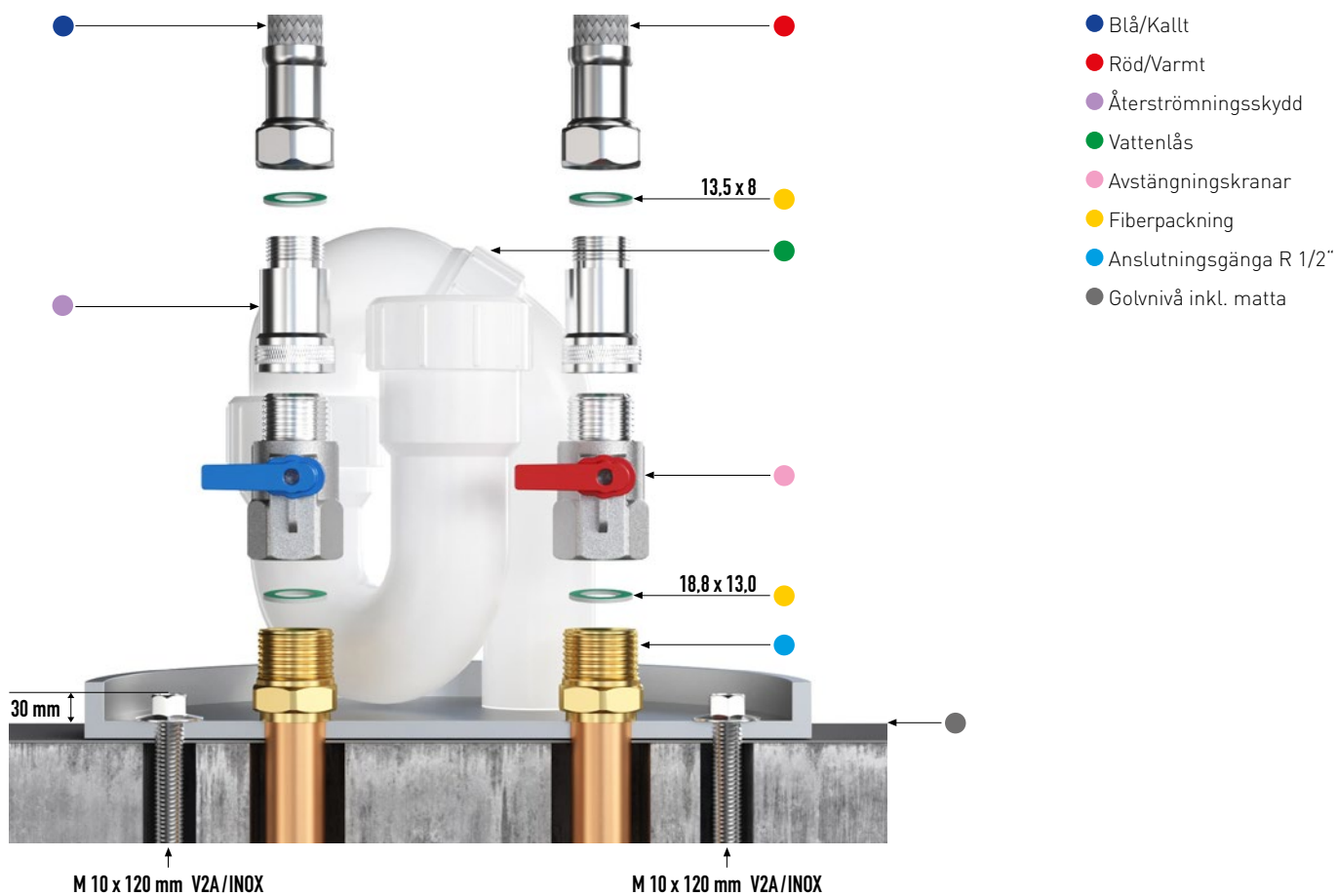
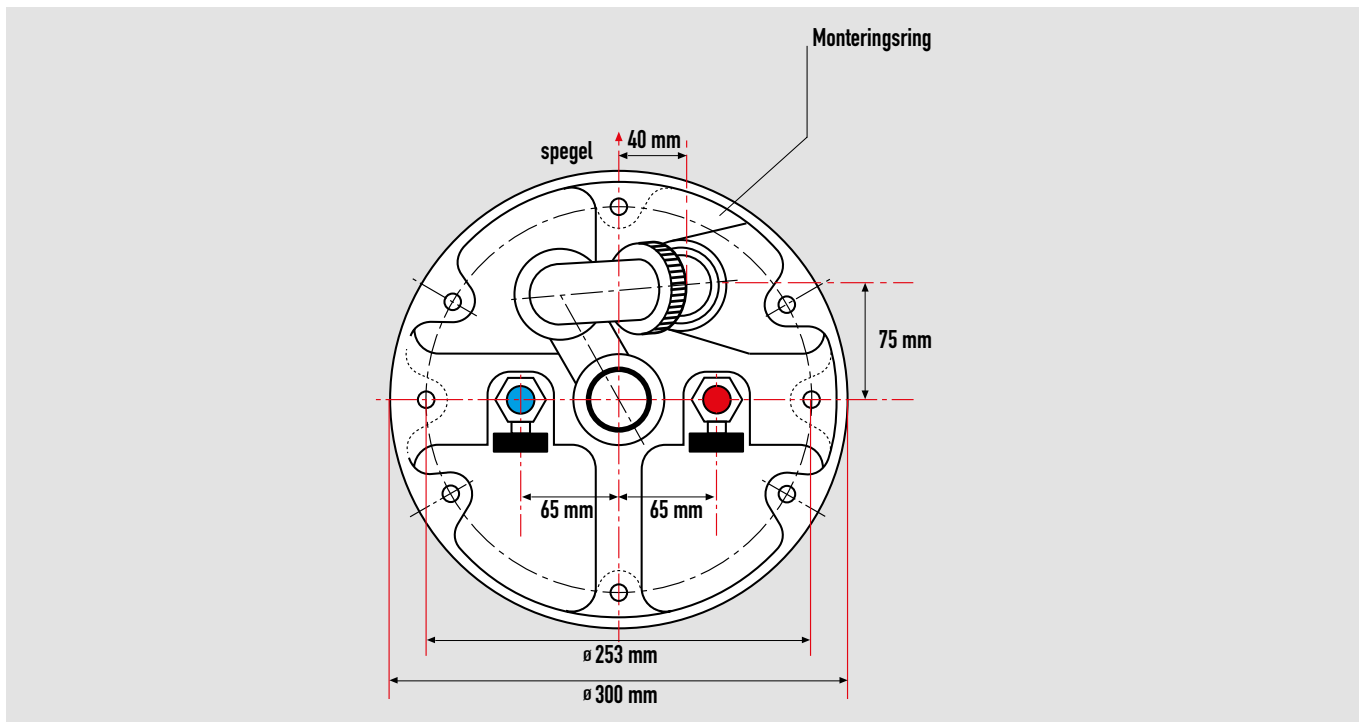
jobst

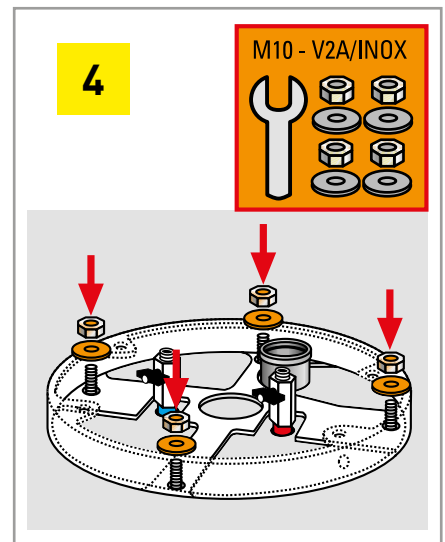
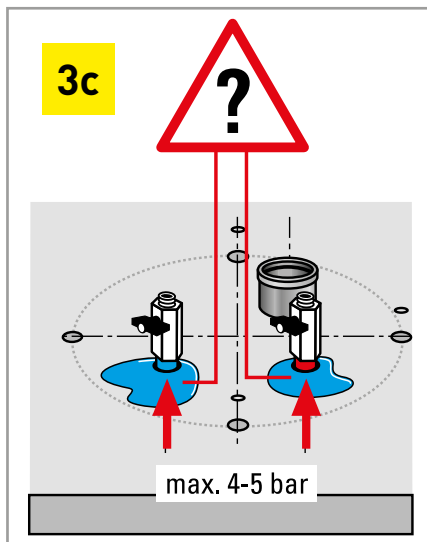
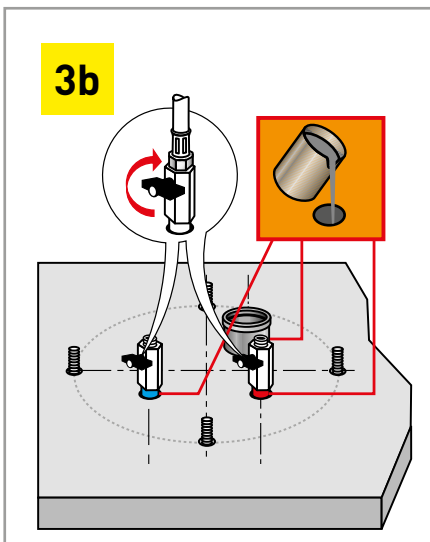
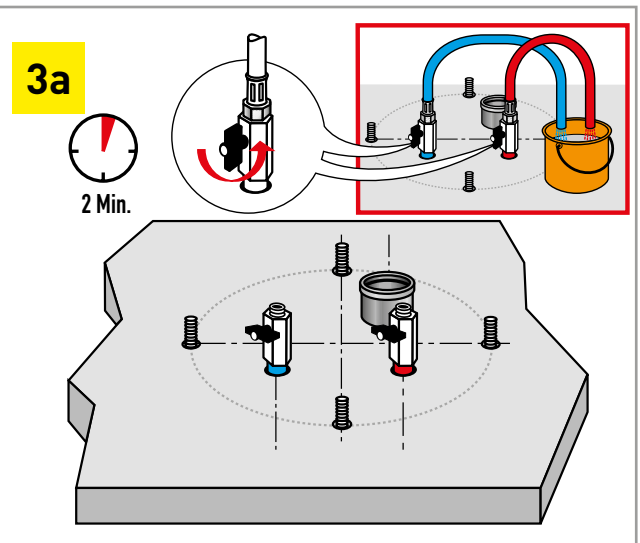
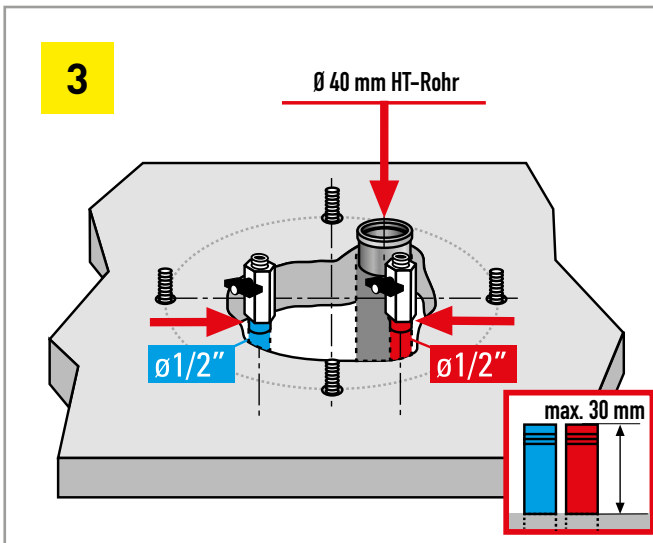
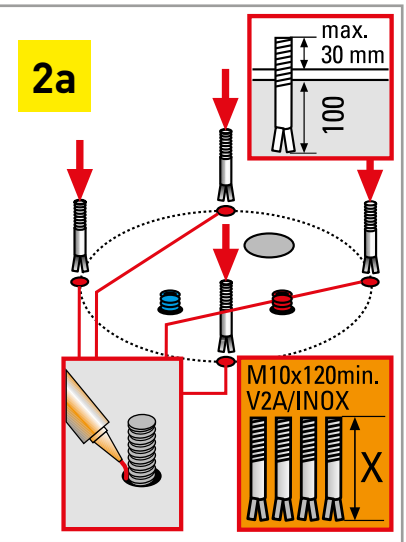
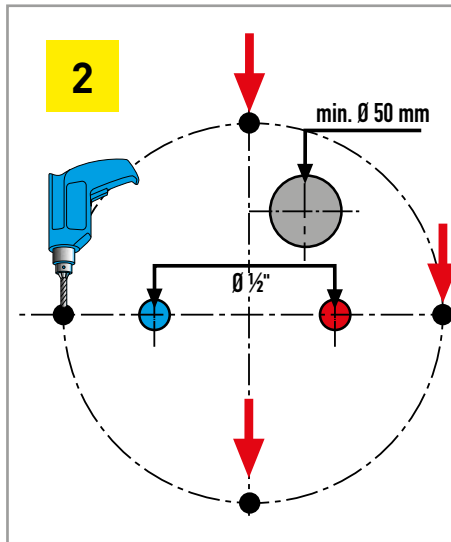
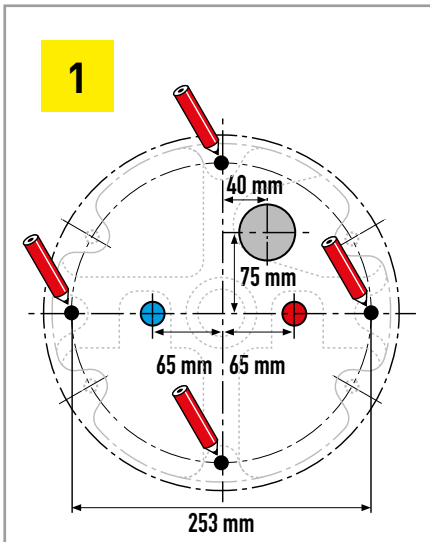
TECHNIK UND DESIGN  
IM SALON



# MONTERINGSANVISNING FÖR RÖRMOKAREN

Contura Swing PLUS /  
Contura Mono PLUS





Gör tryckkontroll med 8 bar. Ställ in vattentrycket på 3 – 5 bar. Spola ovillkorligen igenom vattenledningen efter installationsarbetet. På vissa installationer erfordras en central avstängningskran. Denna måste vara lätt tillgänglig från salongen. **Monteringsanvisningen gäller för anslutningen av enbart en installation. För flera installationer måste rördimensionen ökas i motsvarande grad.**

**OBS:** Om vattentrycket överstiger 5 bar skall det regleras med en tryckreduceringsventil. Eftersom en tryckreduceringsventil används för varmvattenpannorkan denna monteras direkt vid det allmänna vattenintaget.

**För att undvika temperaturvariationer** skall vattenföde och vattentryck vara identiska för varm- **och** kallvatten.

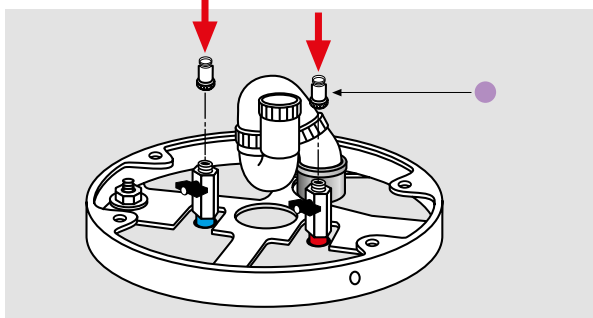
Temperatur: maximalt **70°C** (tillförsel av hetvatten)

**Tips för innehavaren:**

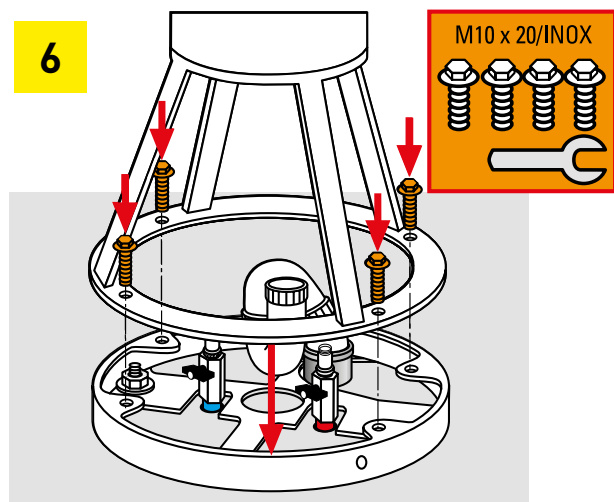
Fram till denna punkt måste rörmokaren montera, kontrollera och ansvara för installationen. Enbart denne ansvarar för störningar som därvid inträffar. Tillverkaren kan ej ge någon garanti för dessa arbeten.

# MONTAGEANVISNING FÖR INSTALLATIONSMONTÖREN

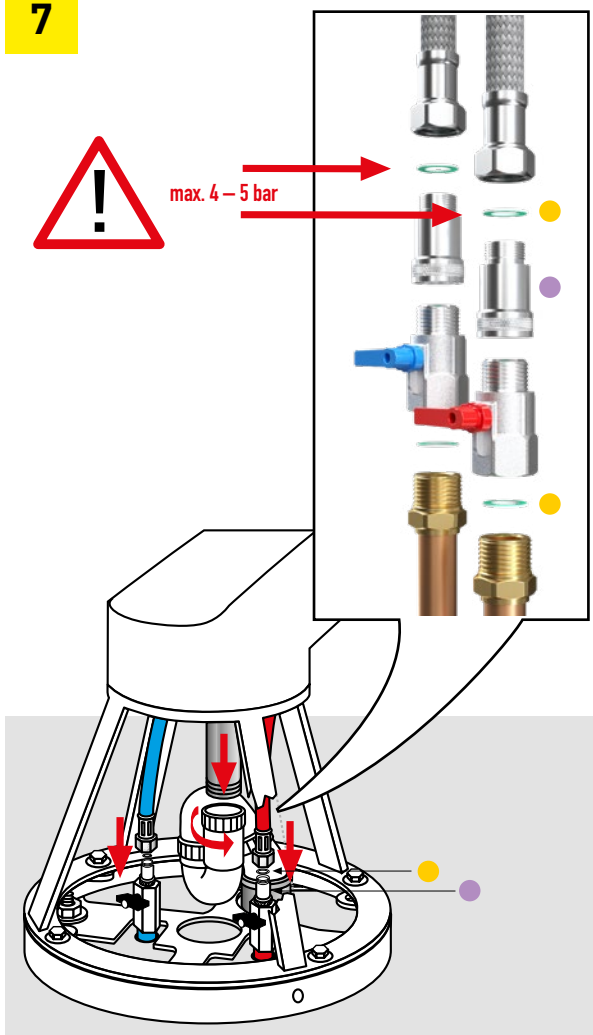
5



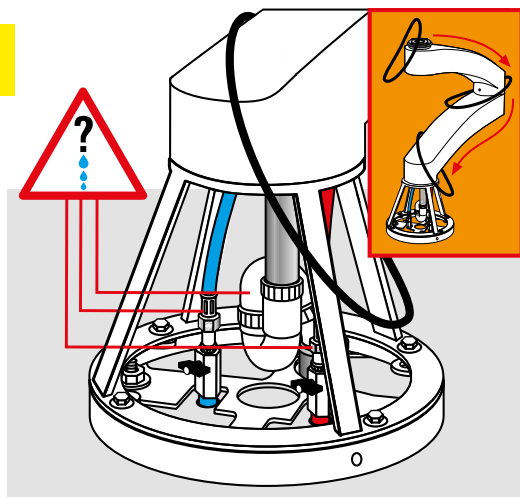
6



7

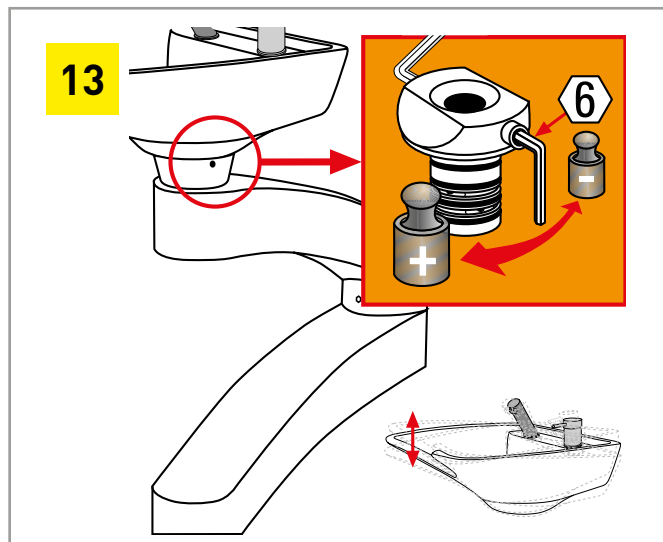
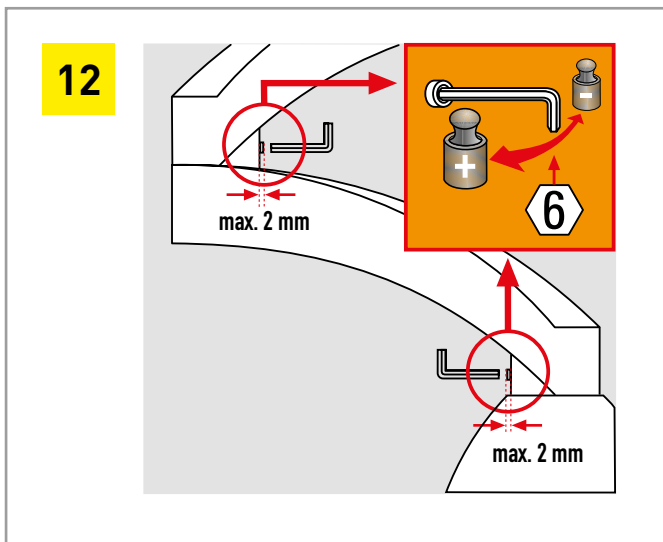
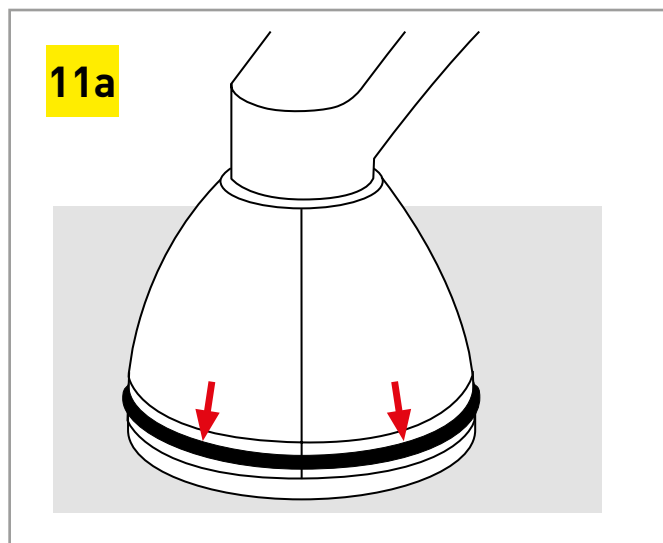
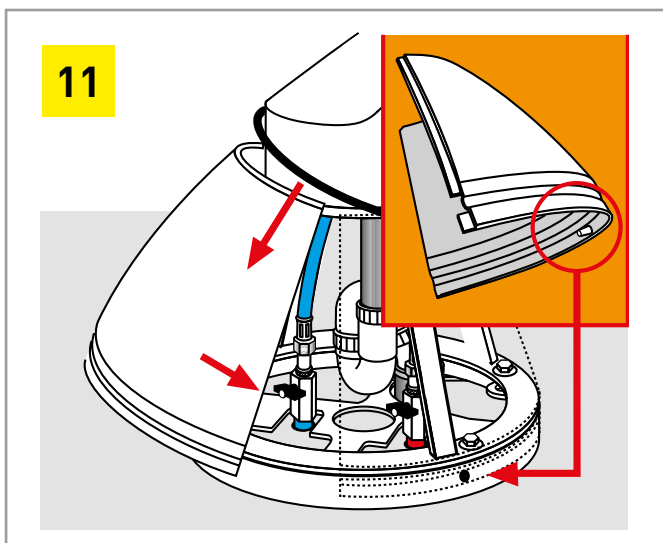
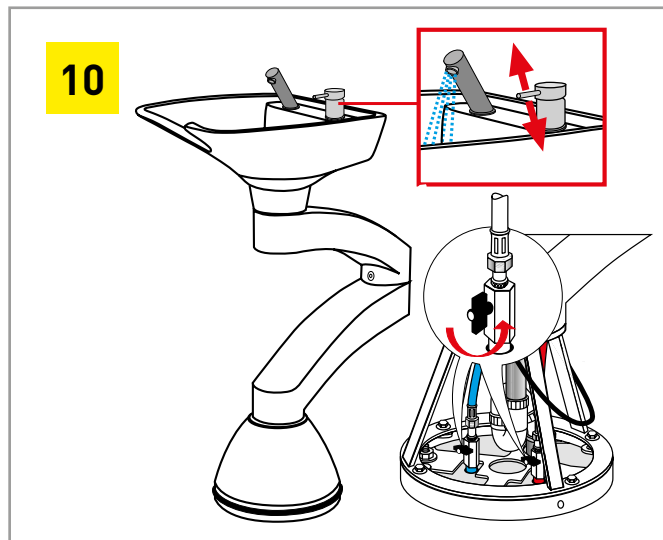
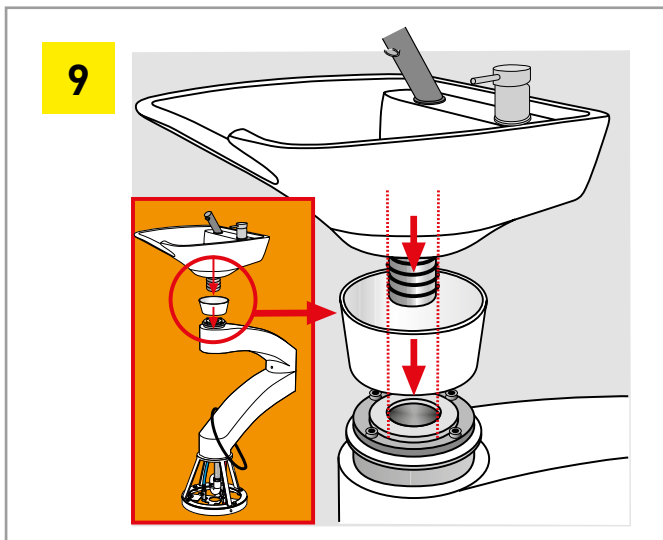


8



● Fiberpackning

● Återströmningsskydd



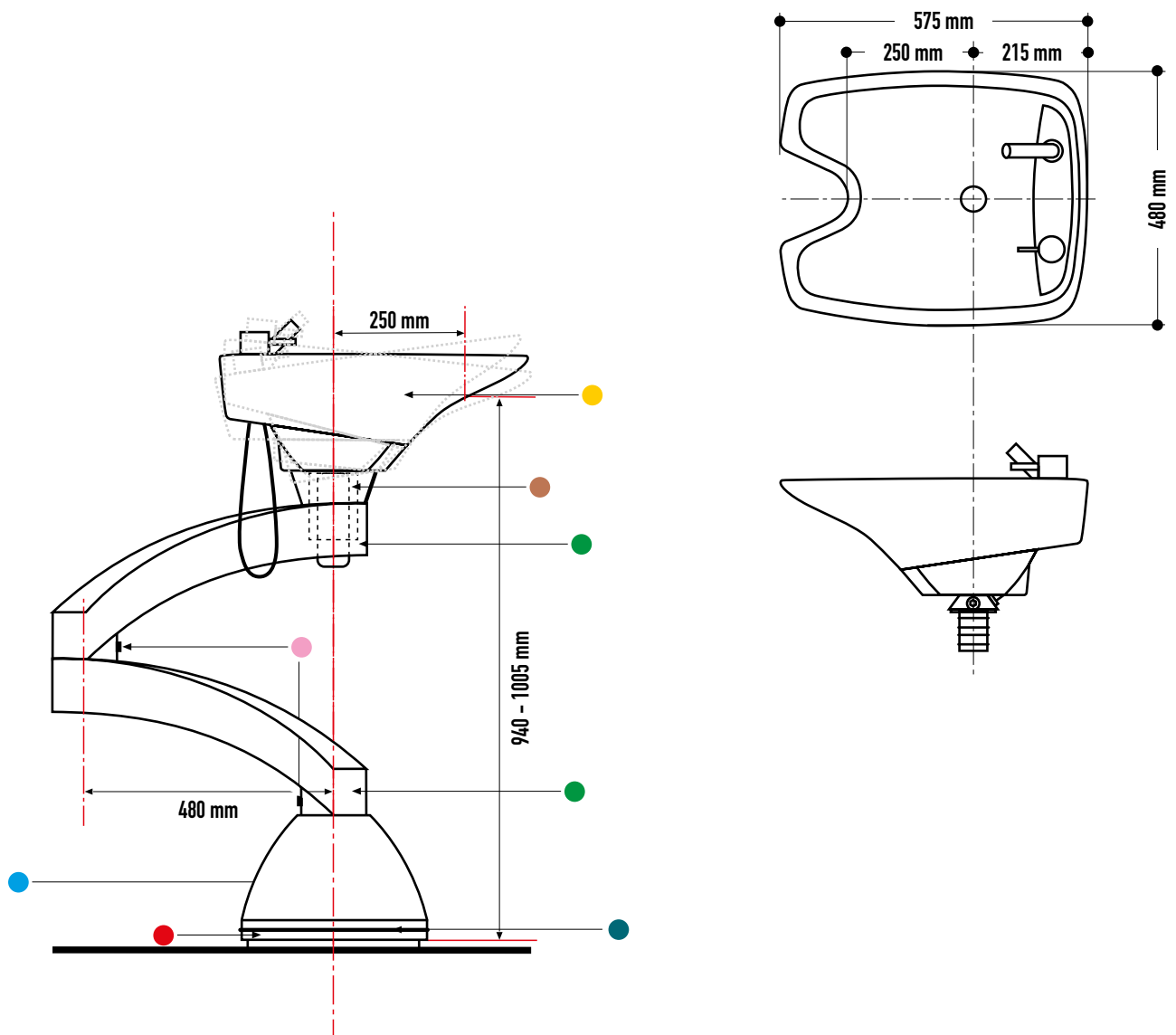
**Kontrollera hela systemet än en gång.** Visa personalen hur det fungerar och används.

**Tips för innehavaren:**

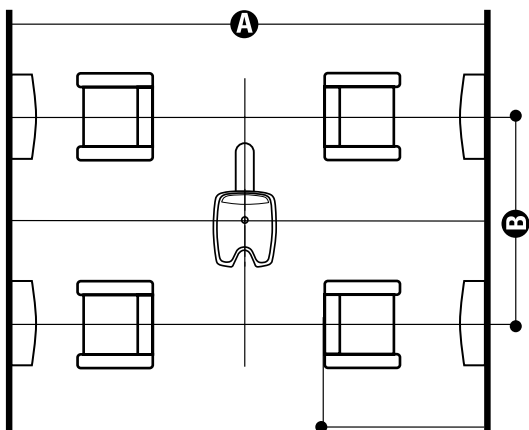
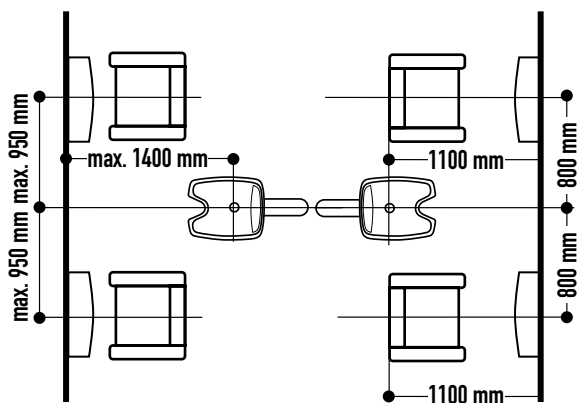
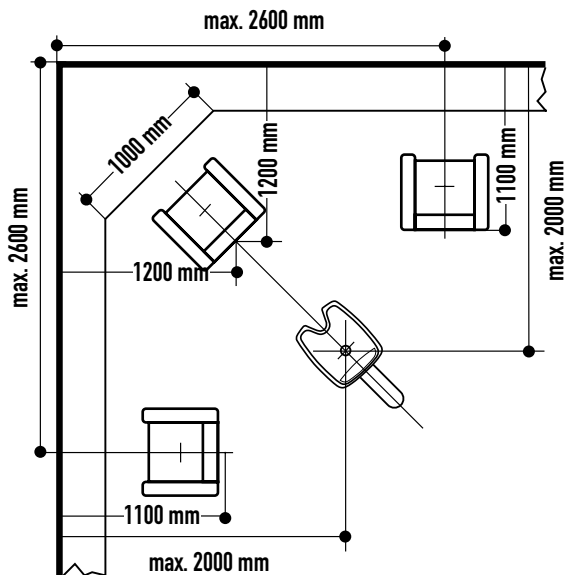
Montören ansvarar för dessa arbetsmoment. Tillverkaren kan ej ta på sig någon garanti för att de blir rätt utförda.

**Stäng avstängningskranarna vid arbetets slut.**

# Contura Swing PLUS



- Tvättfat med blandare och vridtapp
- Skyddshylsa
- Svängarm
- Svängarmsbroms
- Plastskal
- Gummiskyddsring
- Serienummer



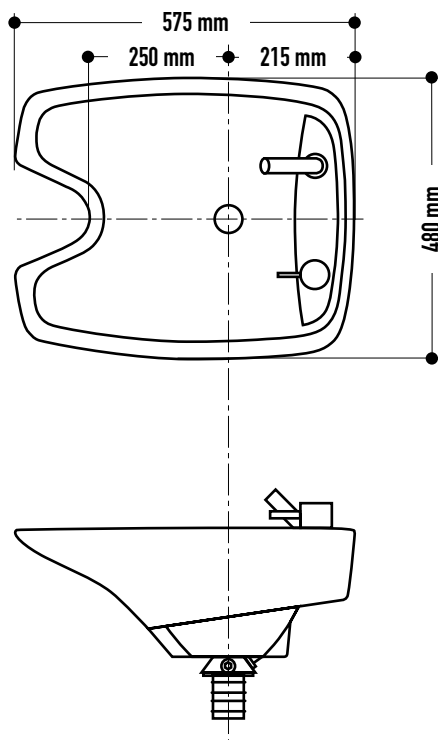
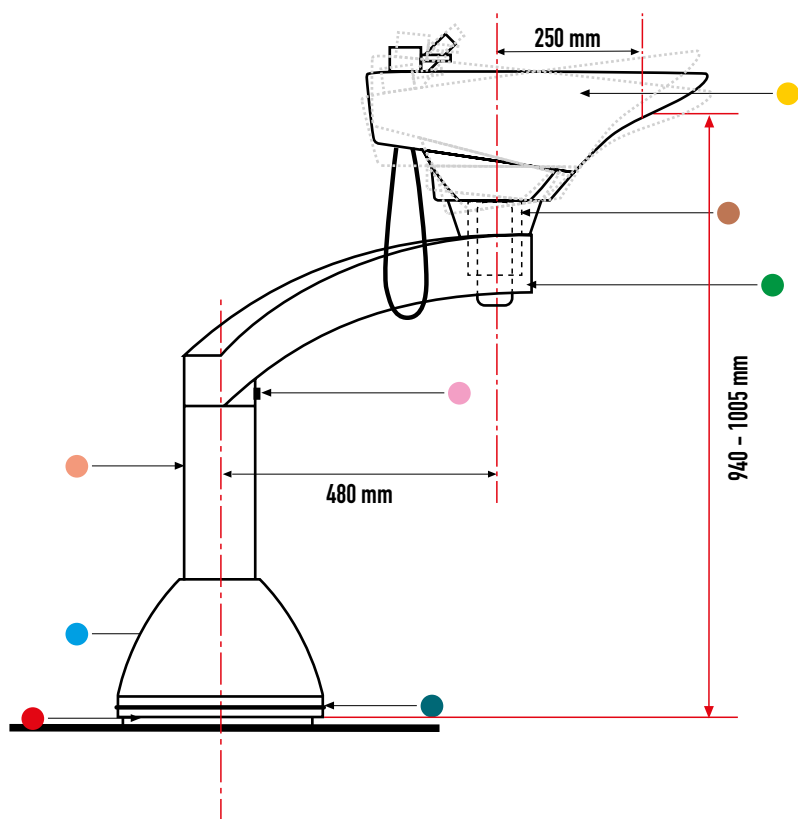
**Placeringsexempel.**

Med reservation för tekniska ändringar och färgavvikelser. Samtliga mått är ungefärliga och anges i mm. Dessa mått är inte juridiskt bindande.

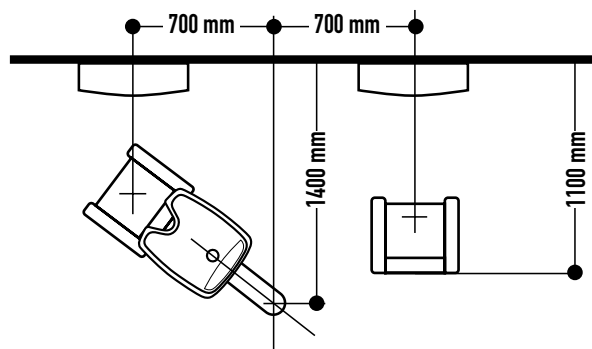
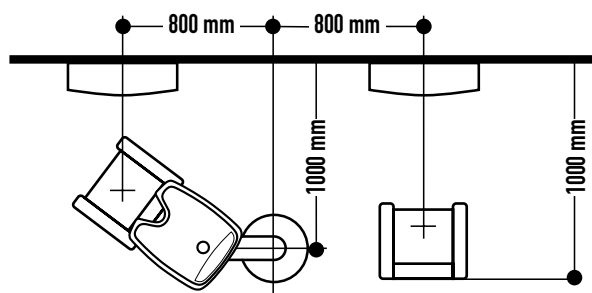
A	B
4000 mm max.	1200 mm max.
3800 mm	1400 mm.
3600 mm	1600 mm



# Contura Mono PLUS



- Tvättfat med blandare
- Skyddshylsa
- Svängarm
- Svängarmsbroms
- Pelare
- Plastskal
- Gummiskyddsring
- Serienummer



## Placeringsexempel. Stolarna måste vara vridbara.

Med reservation för tekniska ändringar och färgåvikelser. Samtliga mått är ungefärliga och anges i mm. Dessa mått är inte juridiskt bindande.

**FRITZ JOBST E.K.**  
**TECHNISCHE WERKSTÄTTEN**

Albert-Einstein-Str. 4  
73529 Schwäbisch Gmünd  
Telefon: +49 71 71 / 8 20 04  
Telefax: +49 71 71 / 8 20 26  
E-Mail: [info@jobst-salon.de](mailto:info@jobst-salon.de)

[www.jobst-salon.de](http://www.jobst-salon.de)