

SV

MONTAGEANVISNING

Contura Swing PLUS W

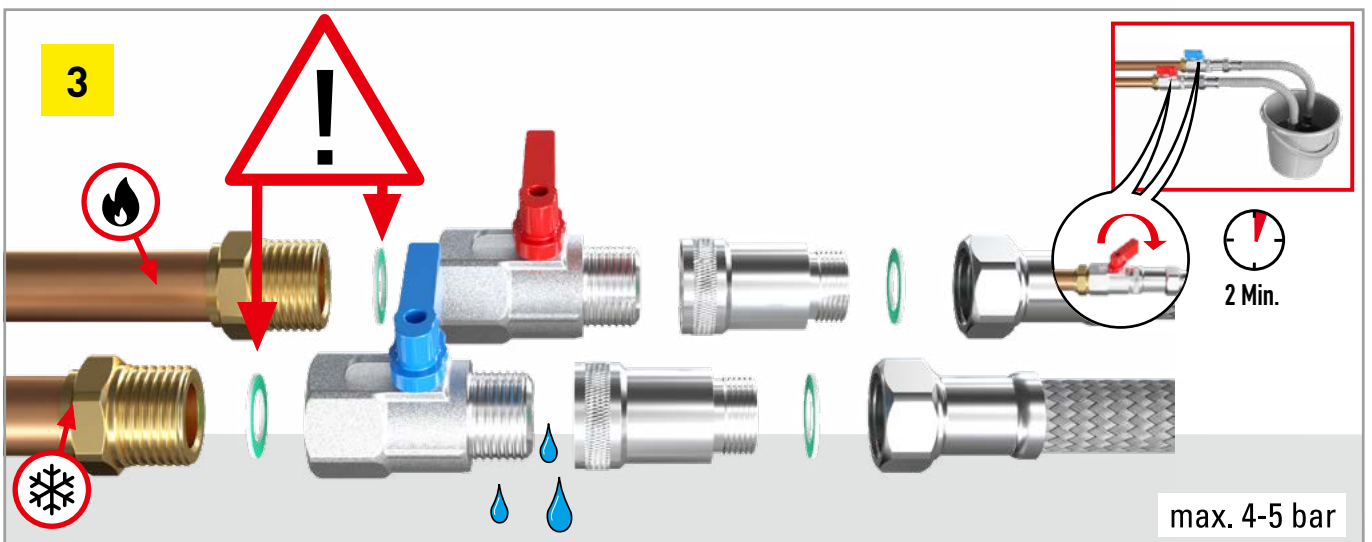
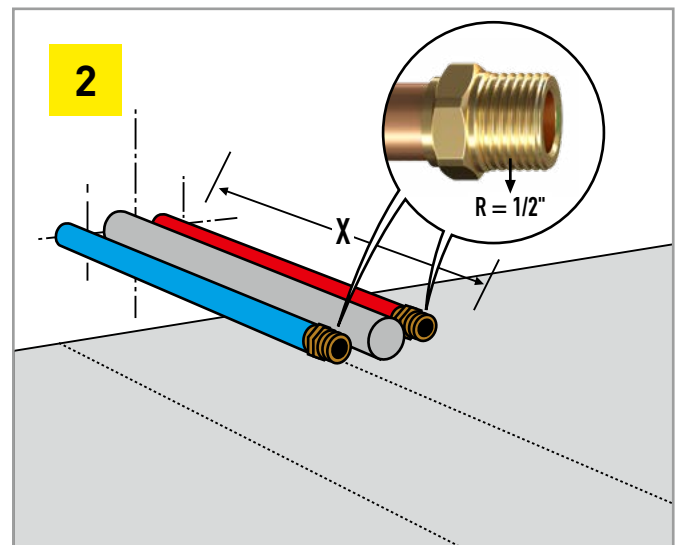
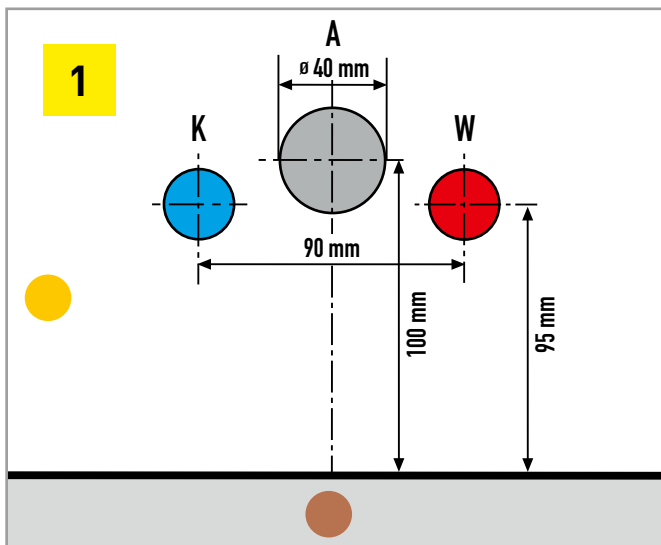
jobst

TECHNIK UND DESIGN
IM SALON

Art.-Nr. 1002



MONTAGEANVISNING FÖR RÖRMOKAREN



● Golv
● Väg

Gör en kontroll av trycket. Ställ in vattentrycket på 4 – 5 bar. Spola absolut igenom vattenledningen efter installationsarbetet. Vid flera installationer erfordras en central avstängningskran. Denna måste vara lätt tillgänglig från salongen. **Monteringsanvisningen gäller för installationen av enbart en Contura Swing Plus. För flera installationer måste rördimensionen ökas i motsvarande grad.**

OBS: Om vattentrycket överstiger 5 bar skall det regleras med en tryckreduceringsventil. När en tryckreduceringsventil för varmvattenpannor används, kan denna monteras direkt till det allmänna vattennätet.

För att undvika temperturvariationer skall vattenflödet och vattentry-

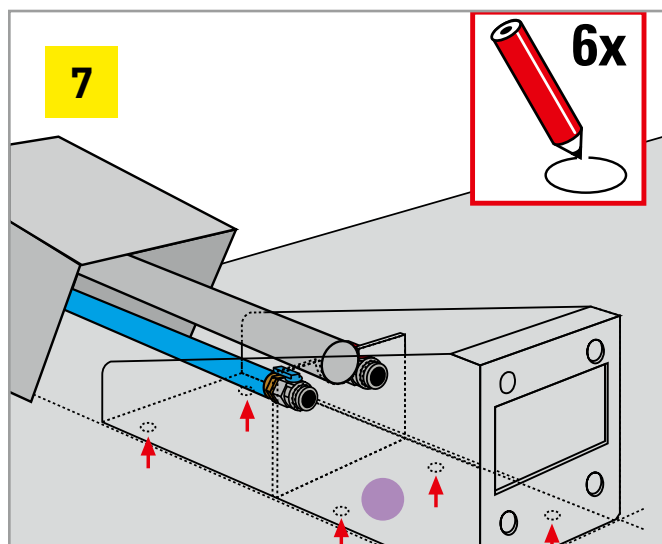
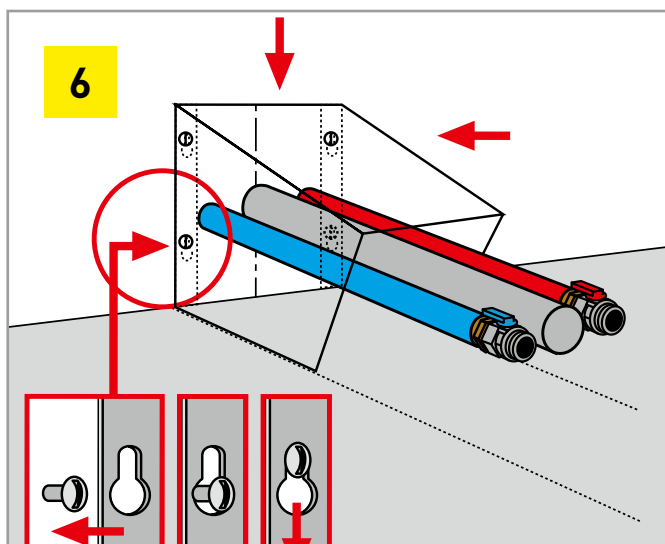
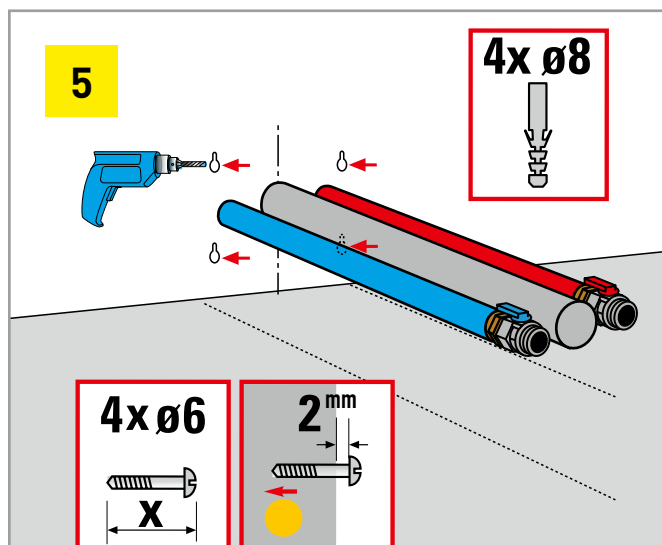
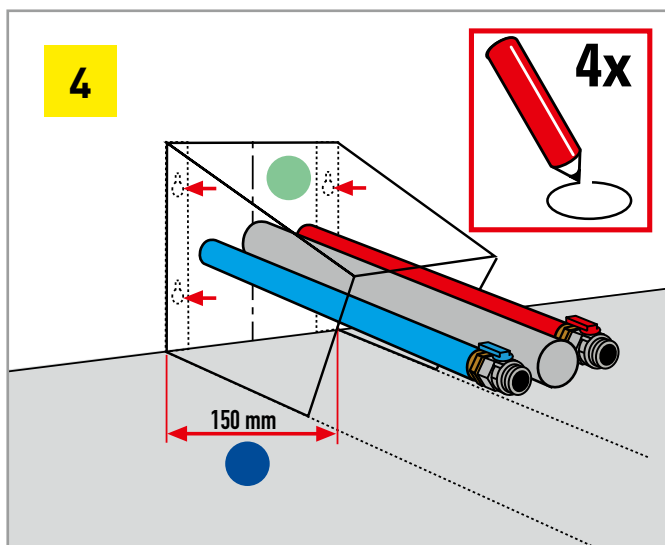
cket vara identiskt för varm- **och** kallvatten.


Temperatur:
maximalt **70 °C** (tillförsel av varmvatten).

Tips för kunden:

Fram till denna punkt måste rörmokaren montera, kontrollera och ansvara för installationen. Enbart han ansvarar för störningar som inträffar under installationen. Tillverkaren kan inte ge någon garanti för dessa arbeten.

MONTAGEANVISNING FÖR INSTALLATIONSMONTÖREN

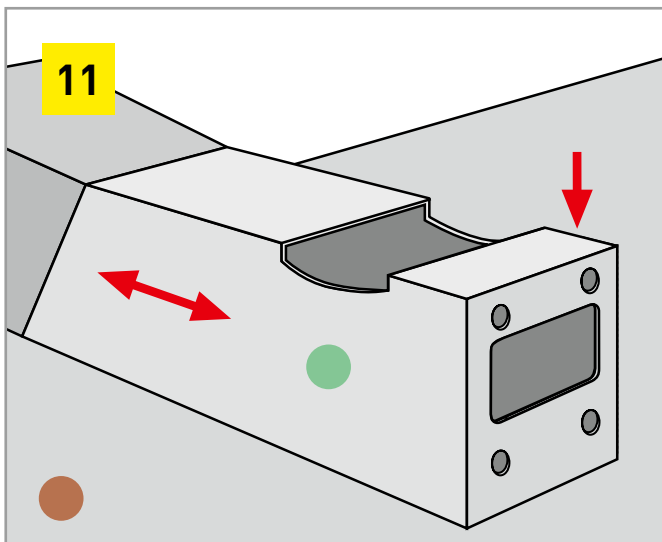
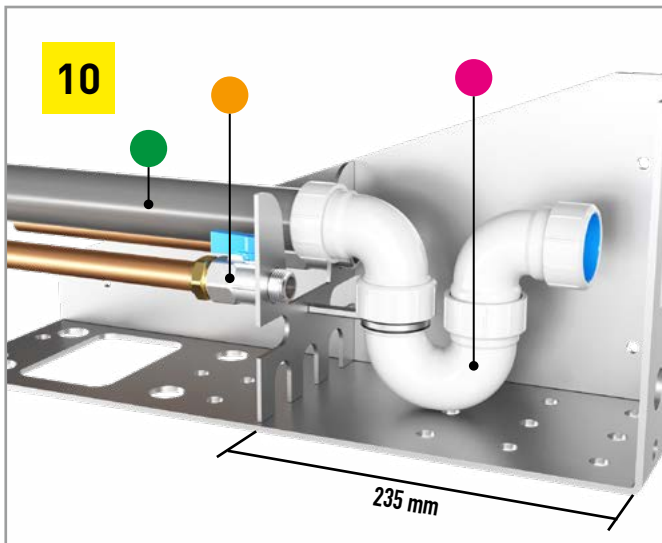
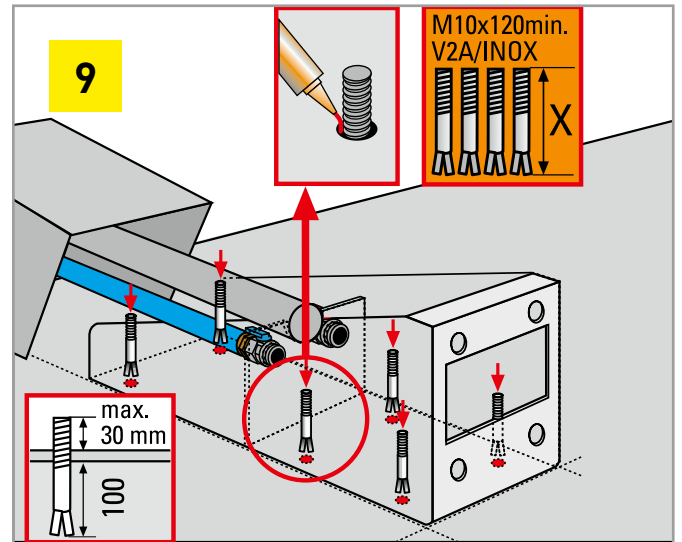
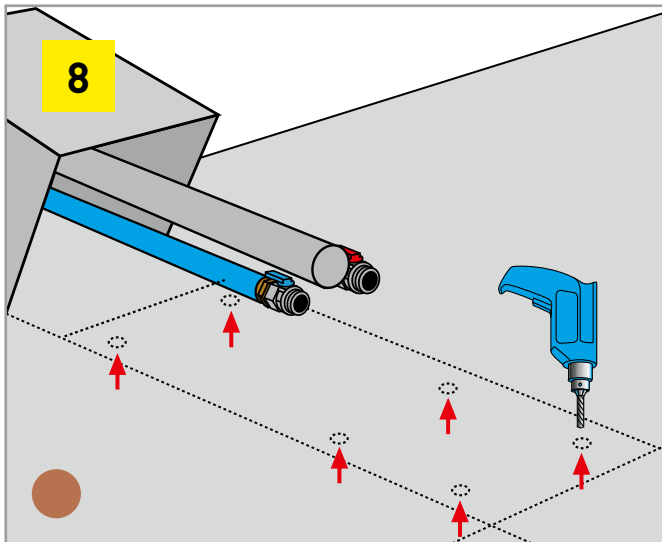


 Vägghövel av rostfritt stål med längdkompensation

 Vegg

 Kanalinnermått

 Monteringskonsol



Golv



Sifon



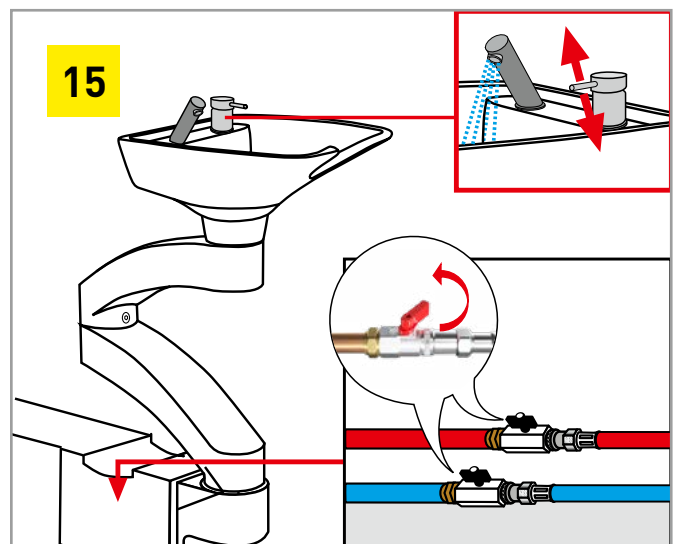
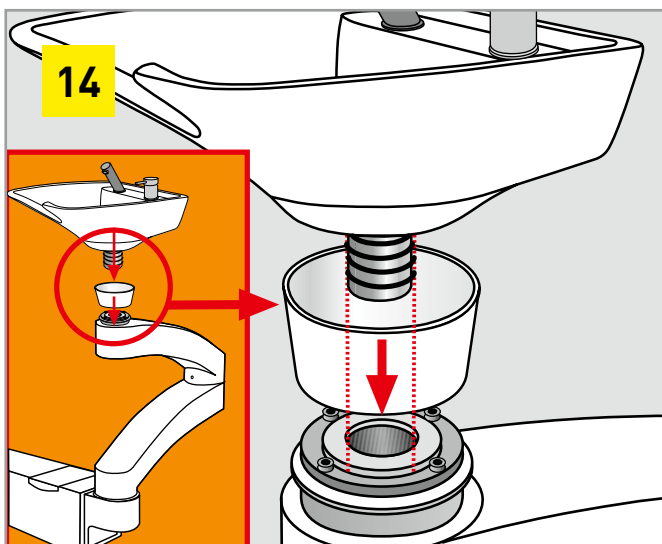
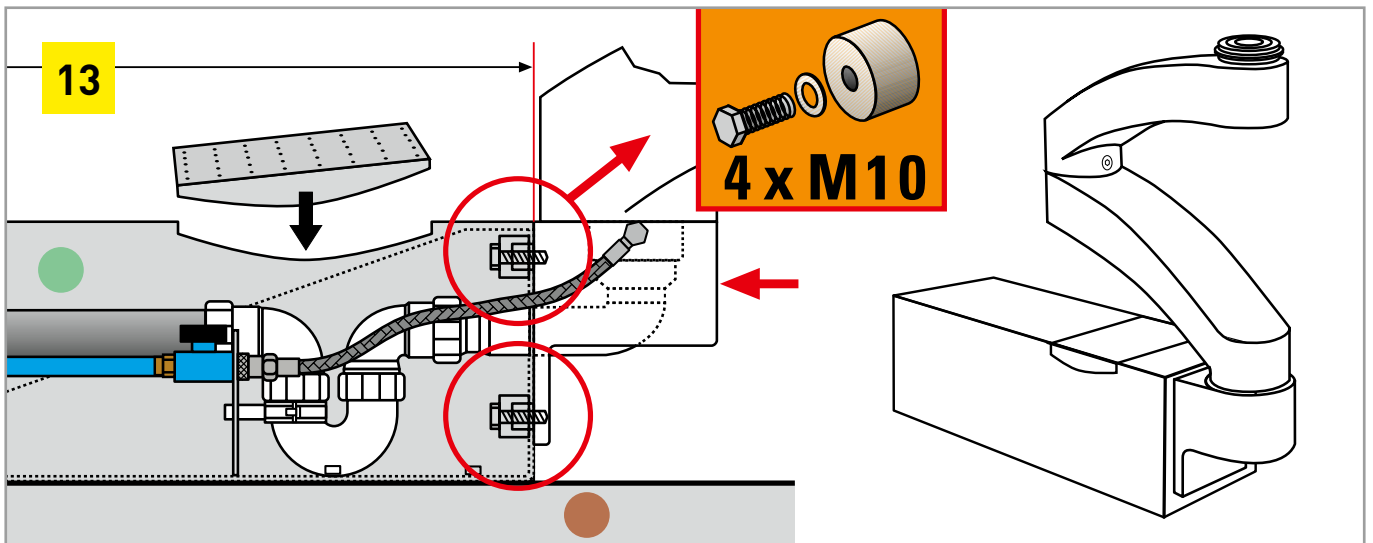
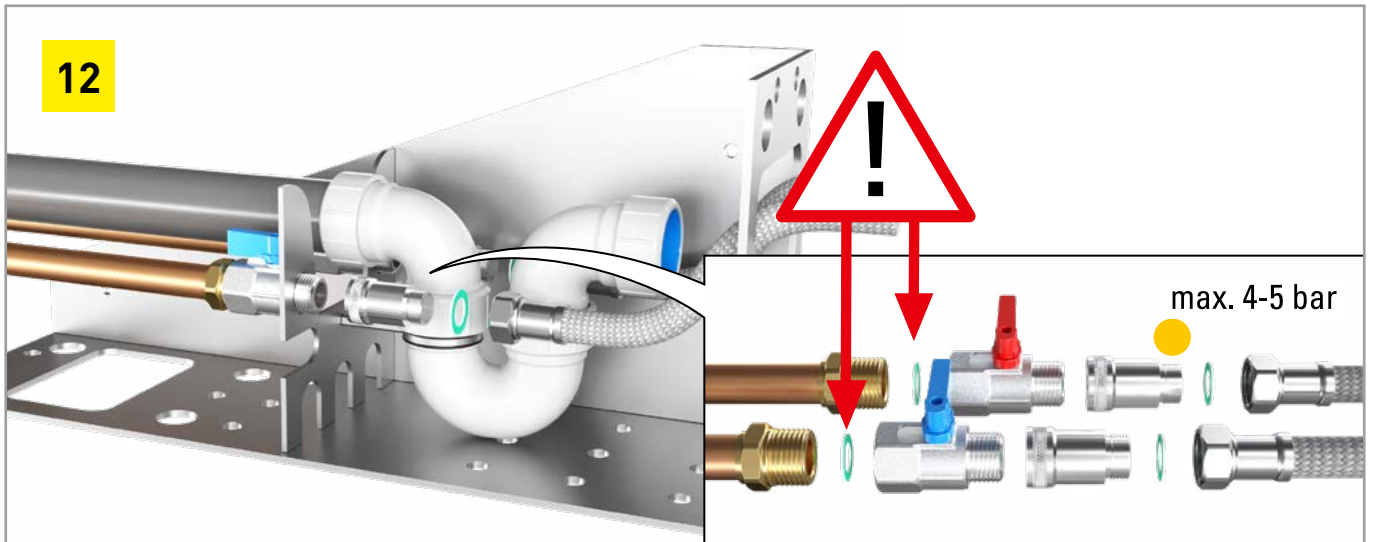
R 2 avstängningskranar 1/2" invändig gänga



40 mm HT avloppsrör ca. 2% lutning mot väggen

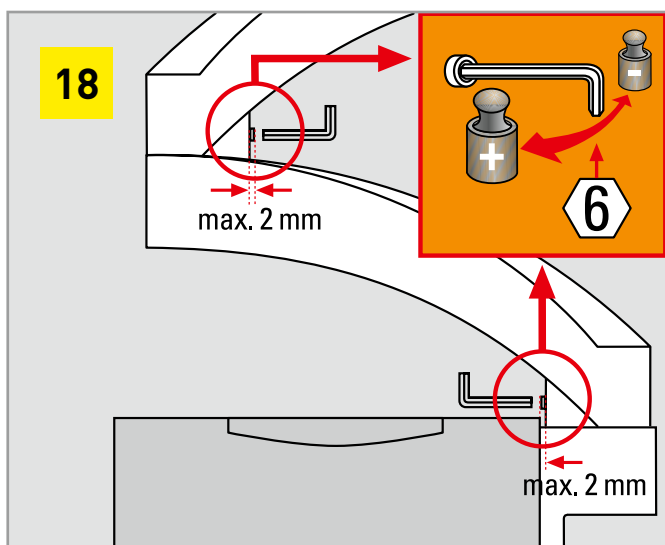
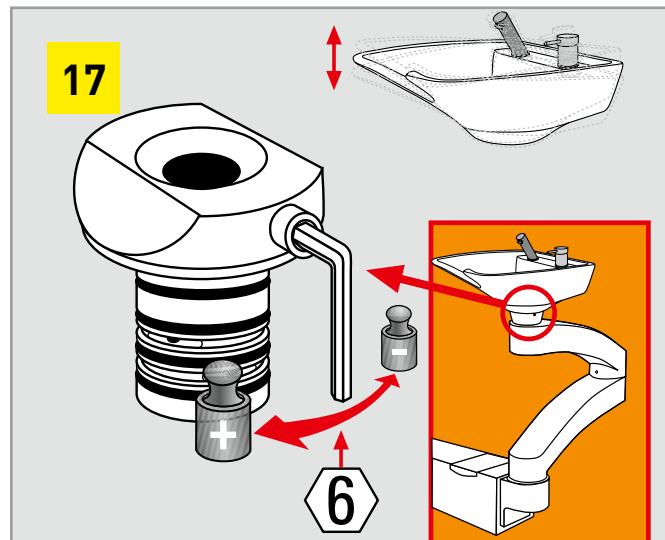
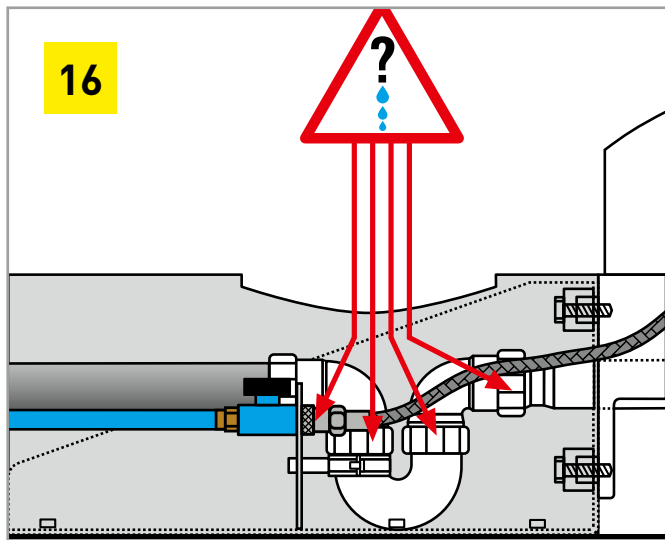


Väggkanal av rostfritt stål med längdkompensation



● Golv

● Väggkanal av rostfritt stål med längdkompensation



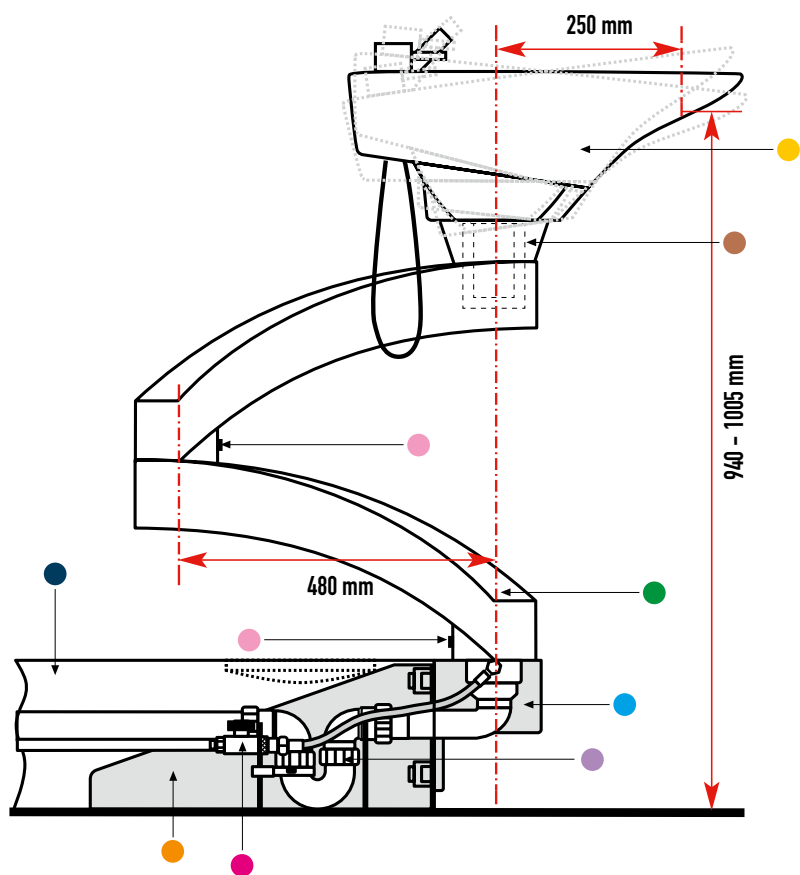
Upprepad kontroll av hela anläggningen. Instruera personalen hur det fungerar och hur det används.

Information till kunden:

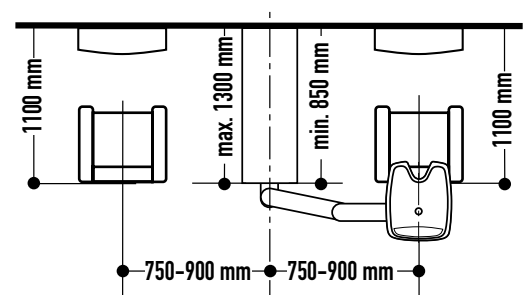
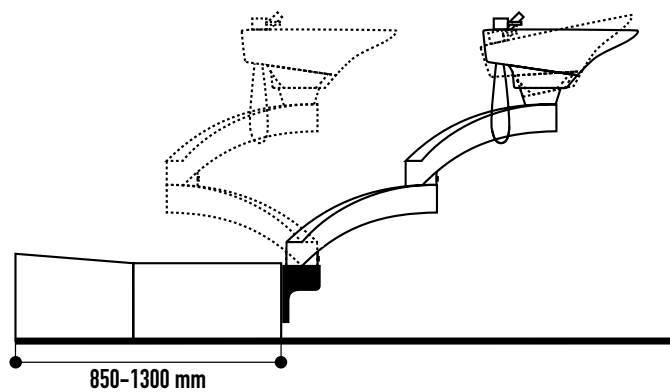
Montören ansvarar för dessa arbetsmoment. Tillverkaren kan ej ta på sig någon garanti för att de blir rätt utförda.

Stäng avstängningskranarna vid arbetets slut!

Contura Swing PLUS



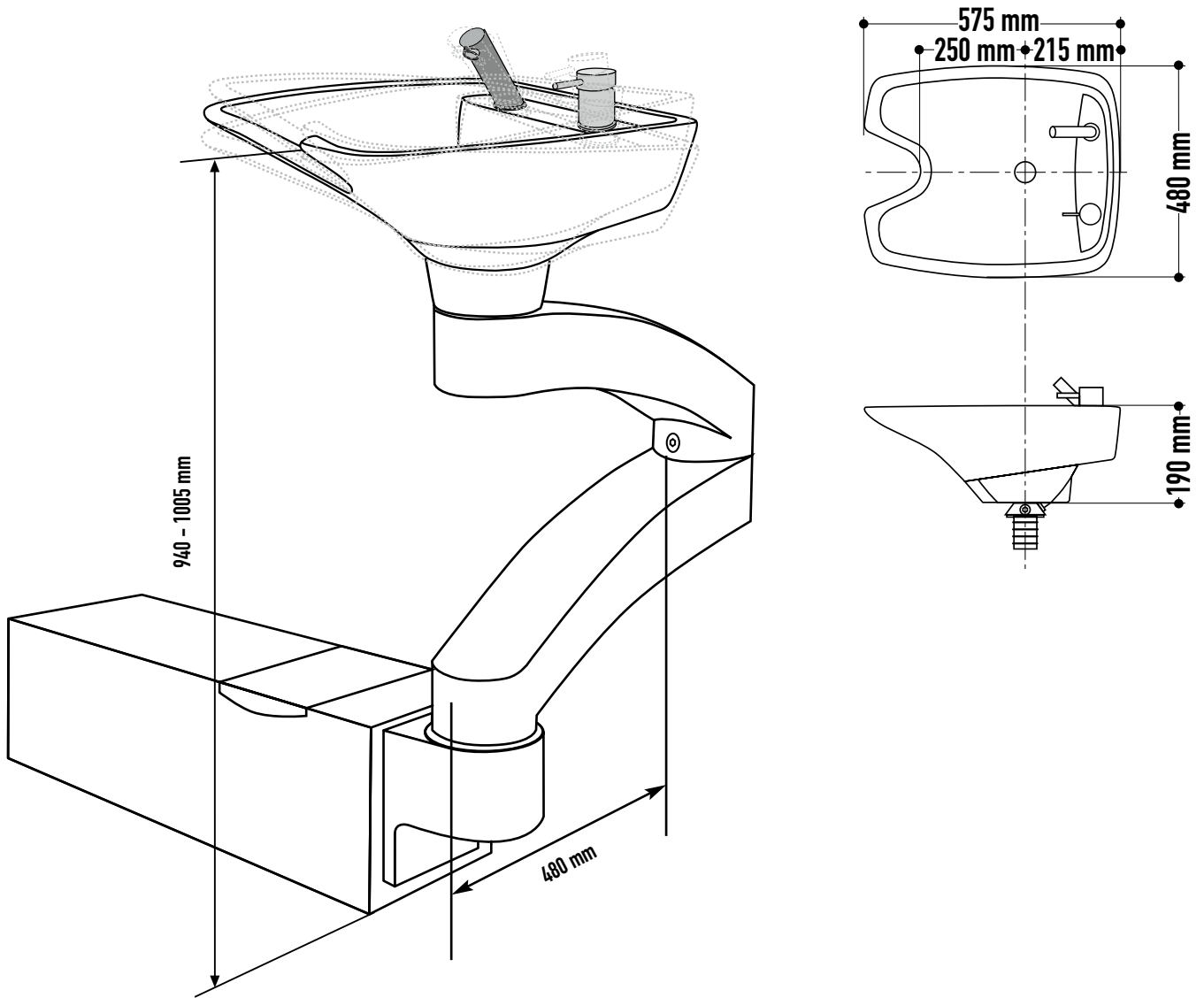
- Tvättfat med vattenblandare och vridkran
- Täckhylsa
- Svängarm
- Ledbroms
- Vägghäls
- Sifon
- Avstängningskranar
- Monteringskonsol
- Vägghäls av rostfritt stål



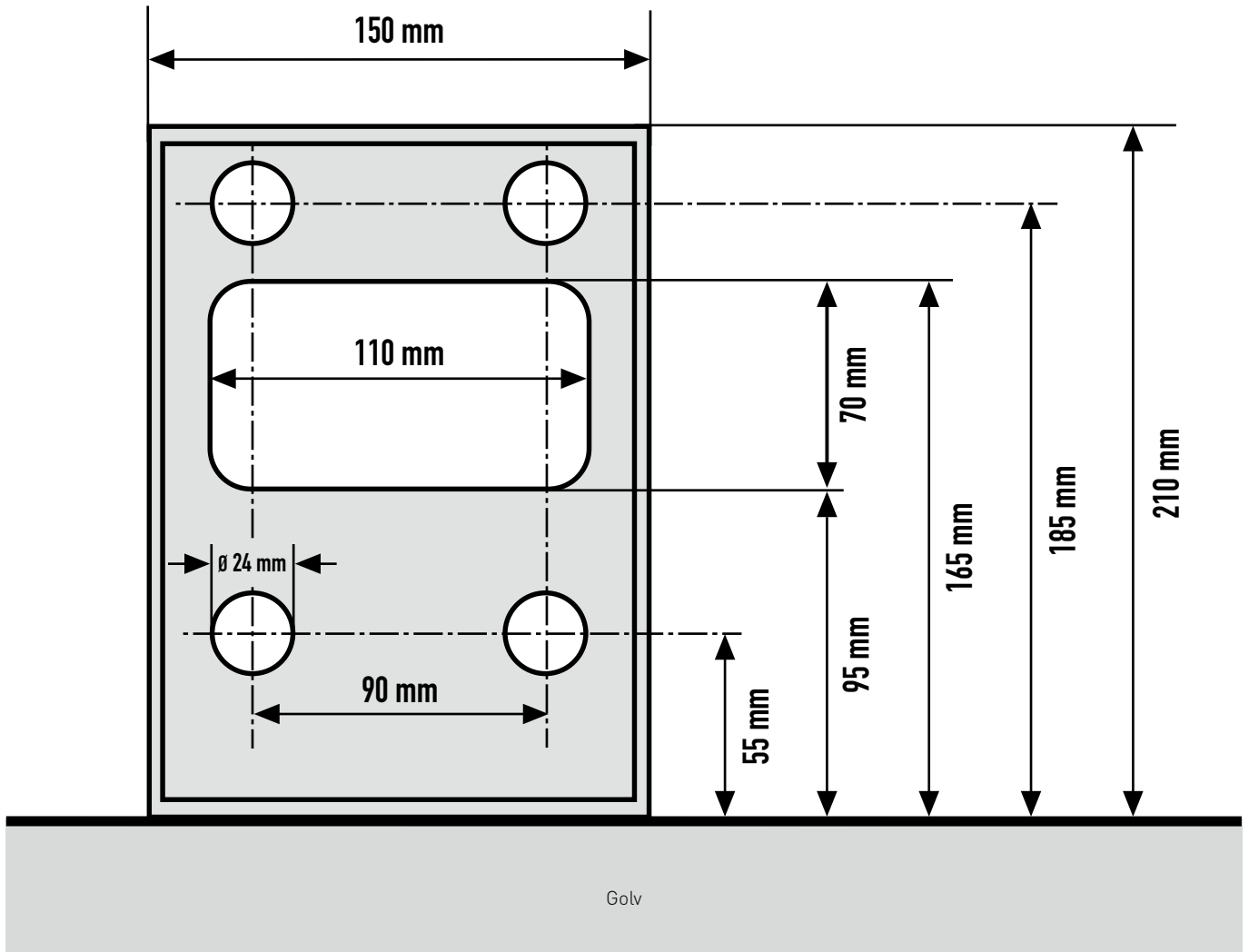
Placeringsexempel.

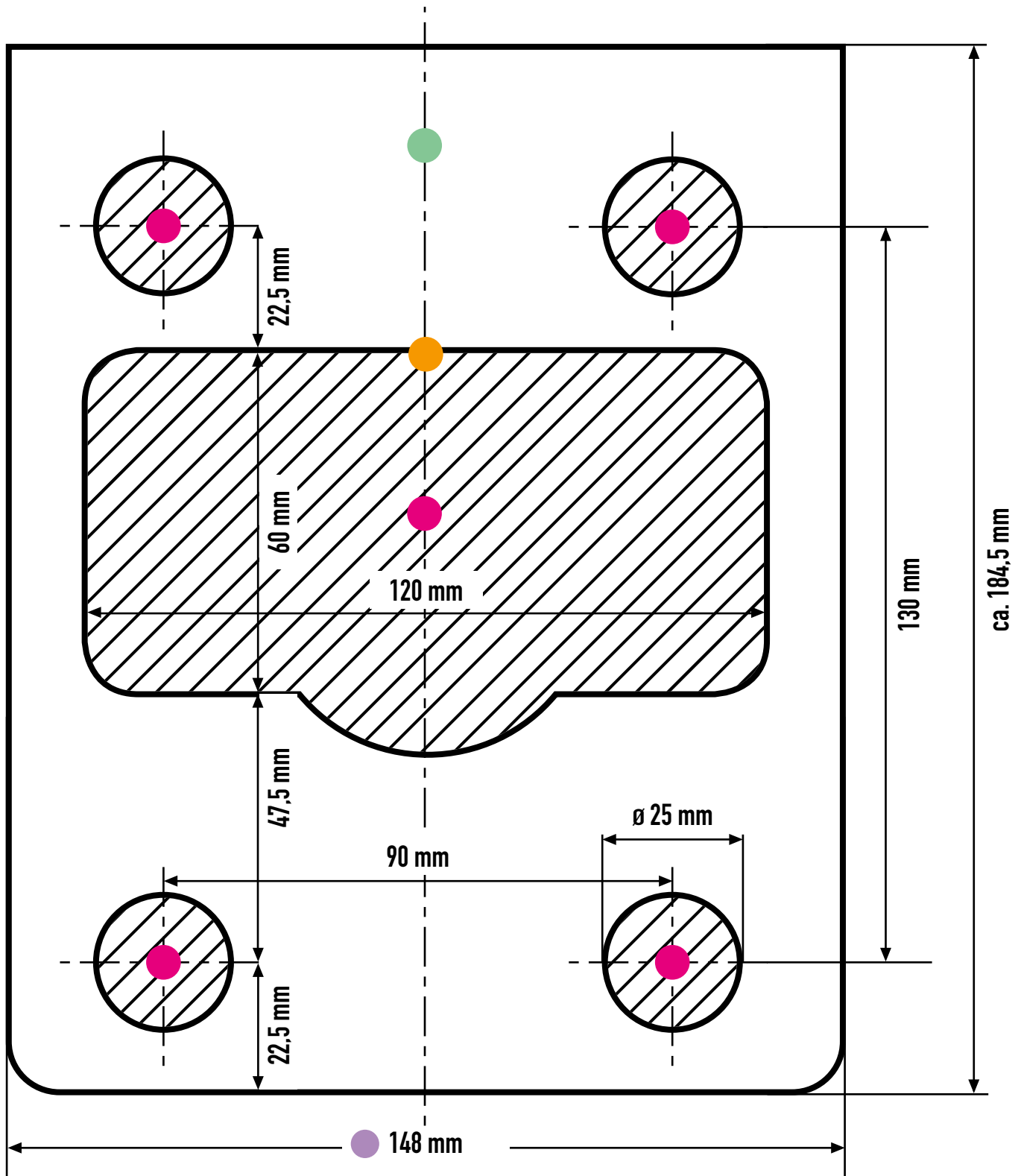
Med reservation för tekniska ändringar och färgavvikelser. Samtliga mått är ungefärliga och anges i mm. Dessa mått är inte juridiskt bindande.

Contura Swing PLUS



Contura Swing PLUS





● $\varnothing 25$ mm borraras ur träet

● Placera mallen, borra hål, skär ut genombrottet.

● Ytterkantens väggfläns

● Jämna till vassa kanter på utskärningen så att slangen inte skadas.

FRITZ JOBST E.K.
TECHNISCHE WERKSTÄTTEN

Albert-Einstein-Str. 4
73529 Schwäbisch Gmünd, Tyskland
Telefon: +49 71 71 / 8 20 04
Telefax: +49 71 71 / 8 20 26
E-post: info@jobst-salon.de

www.jobst-salon.de



Fler instruktioner, konstruktionsritningar,
kataloger och prislistor finns på sidan
Download på vår webbsida:

www.jobst-salon.de/nedladdningar.html