

SV

MONTERINGSANVISNING

# Contura Form PLUS Golvfäste

Art.-Nr. 901

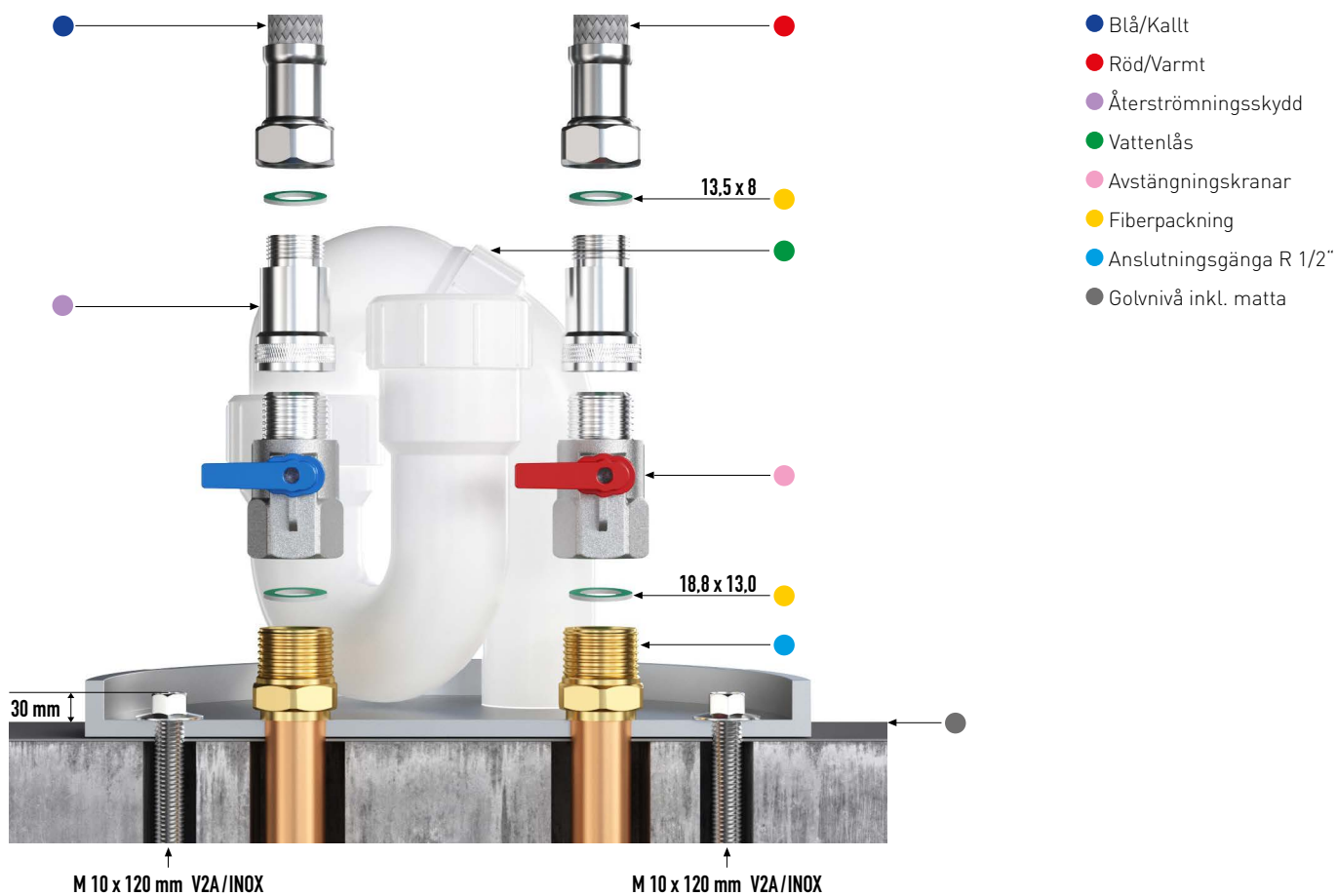
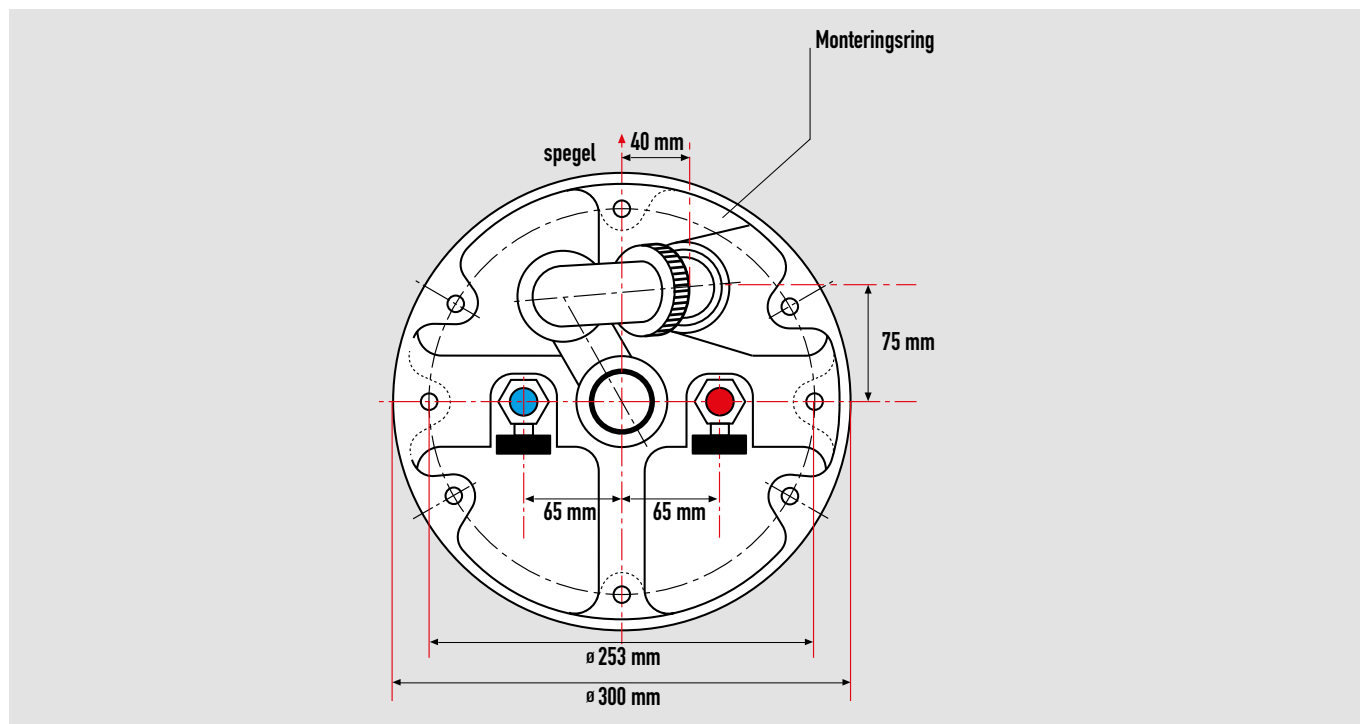
jobst

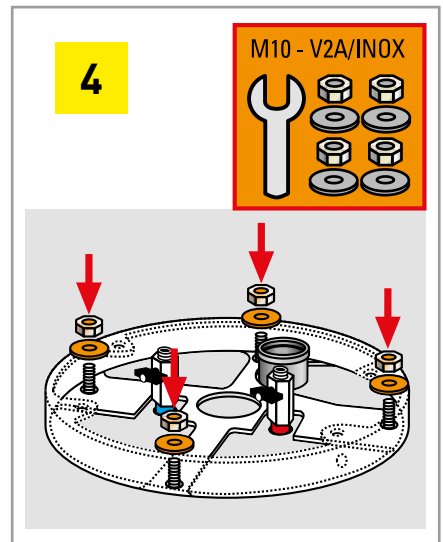
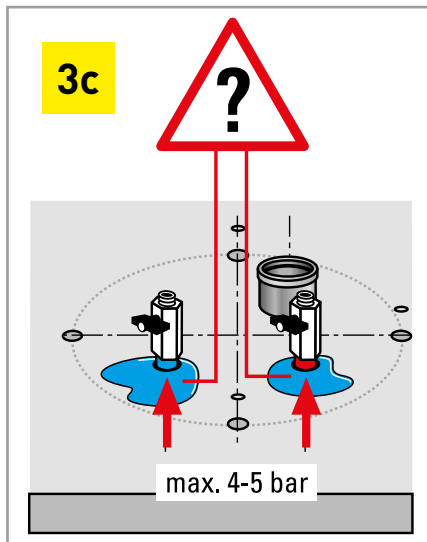
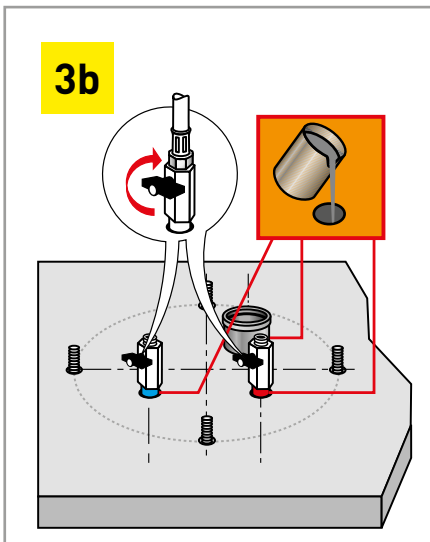
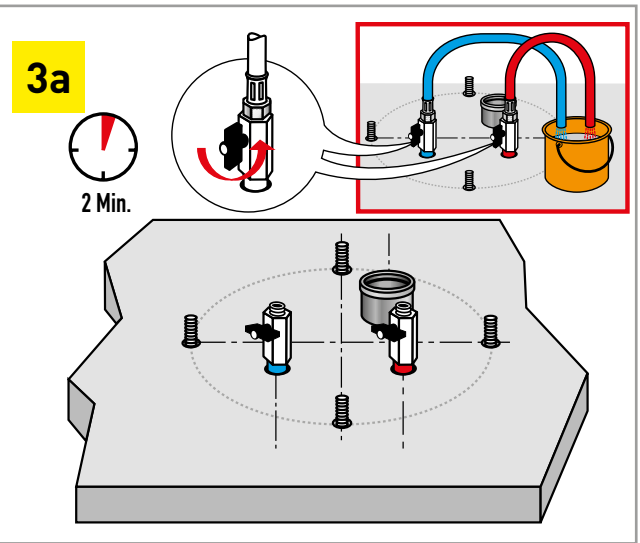
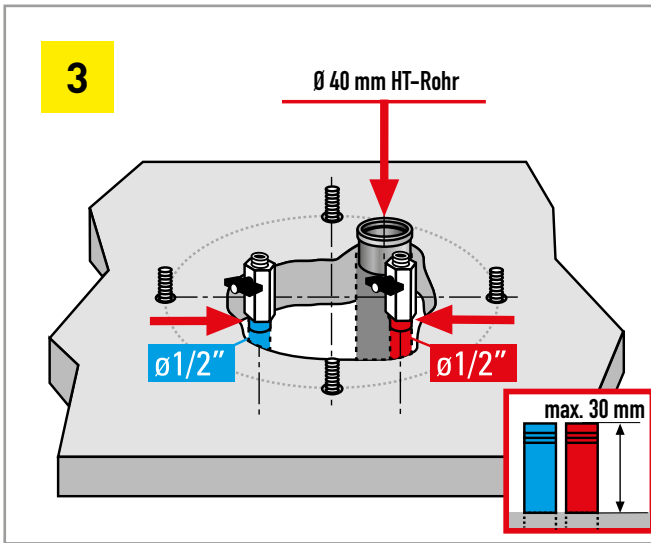
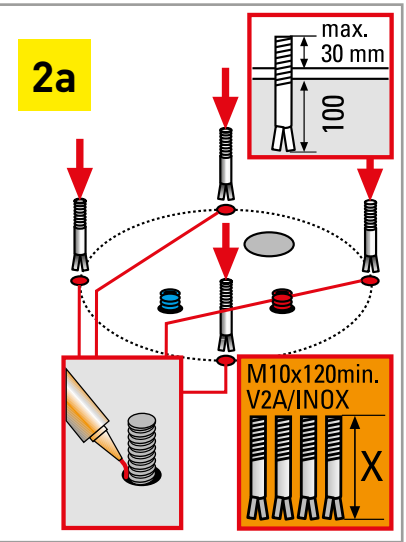
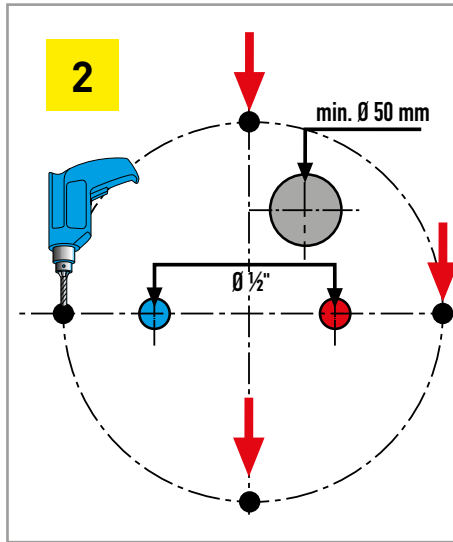
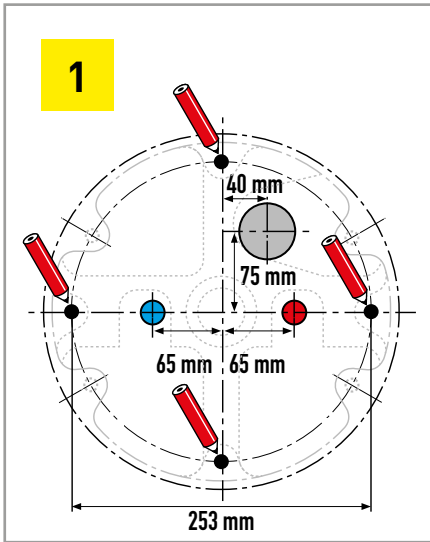
TECHNIK UND DESIGN  
IM SALON



# MONTERINGSANVISNING FÖR RÖRMOKAREN

## Contura Form PLUS





Gör tryckkontroll med 8 bar. Ställ in vattentrycket på 3 – 5 bar. Spola ovillkorligen igenom vattenledningen efter installationsarbetet. På vissa installationer erfordras en central avstängningskran. Denna måste vara lätt tillgänglig från salongen. **Monteringsanvisningen gäller för anslutningen av enbart en installation. För flera installationer måste rördimensionen ökas i motsvarande grad.**

**OBS:** Om vattentrycket överstiger 5 bar skall det regleras med en tryckreduceringsventil. Eftersom en tryckreduceringsventil används för varmvattenpannorna kan denna monteras direkt vid det allmänna vattenintaget.

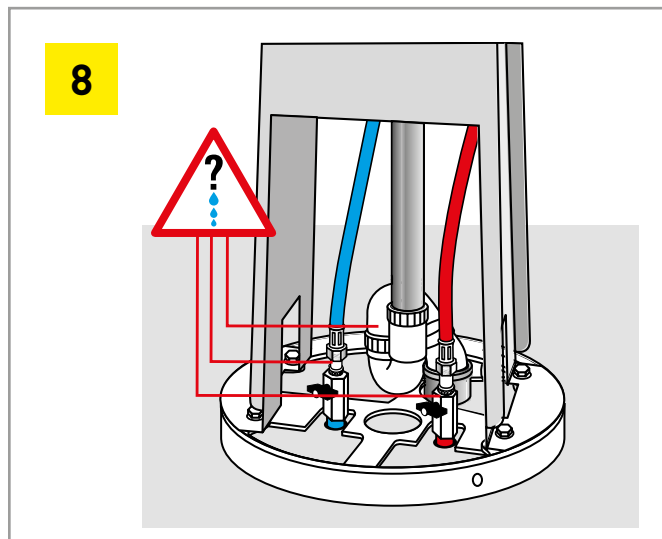
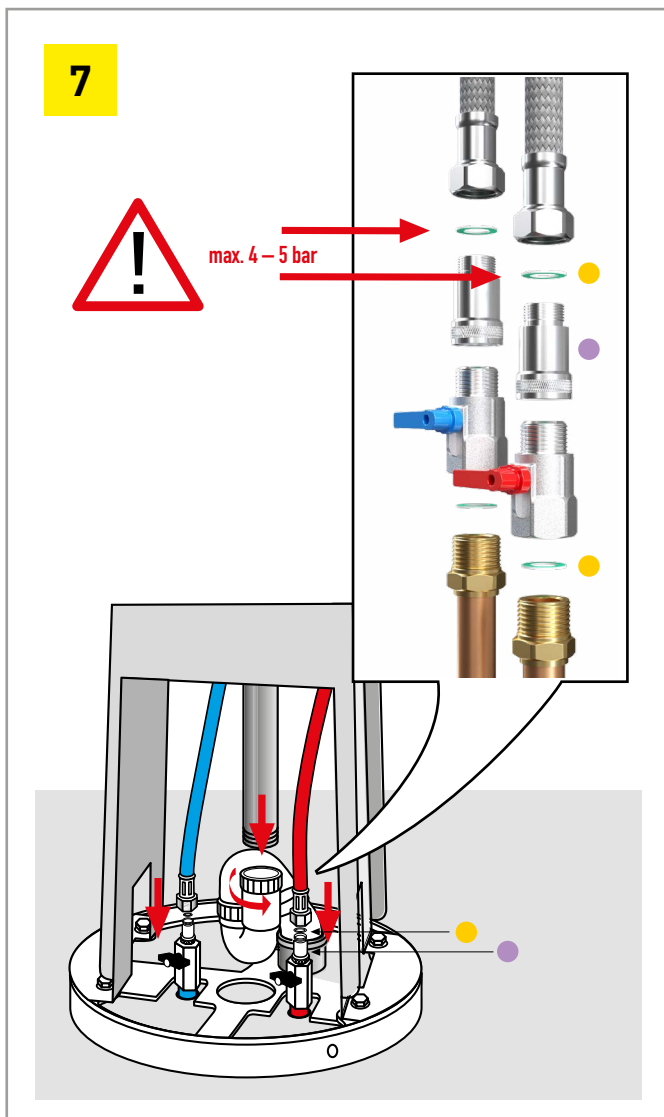
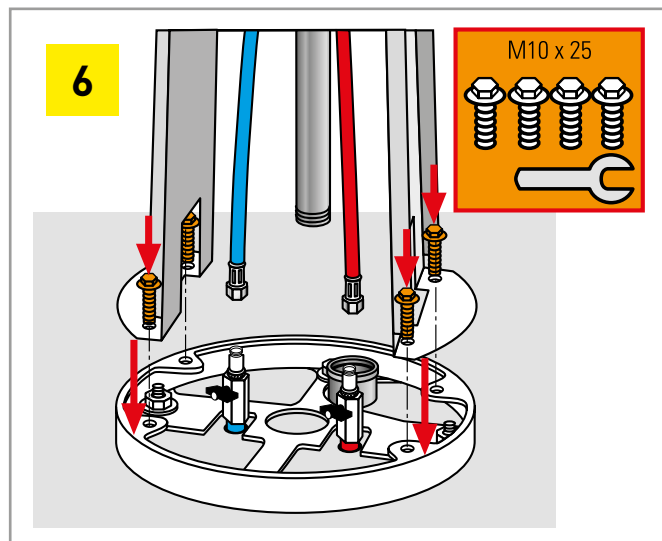
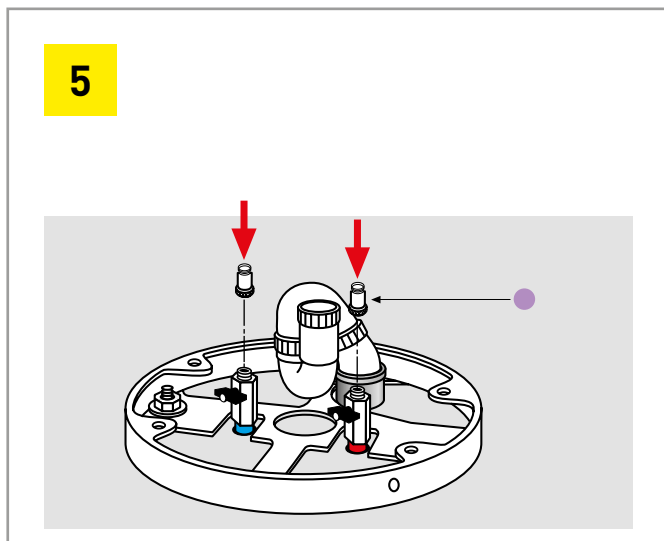
**För att undvika temperaturvariationer** skall vattenföde och vattentryck vara identiska för varm- **och** kallvatten.

Temperatur: maximalt **70°C** (tillförsel av hetvatten)

**Tips för innehavaren:**

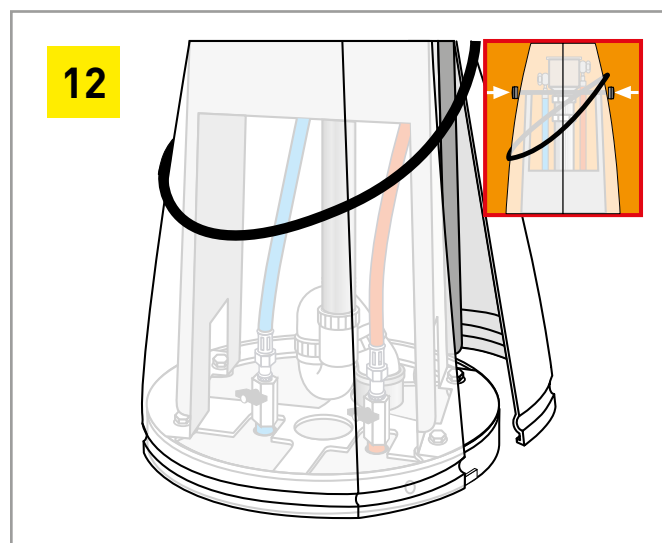
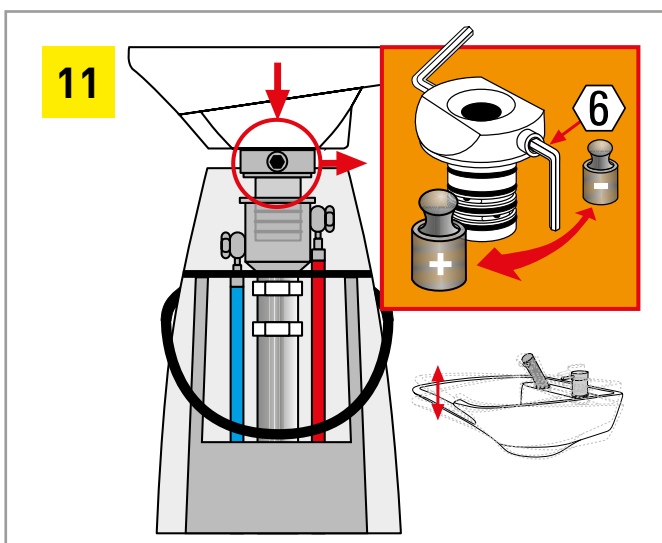
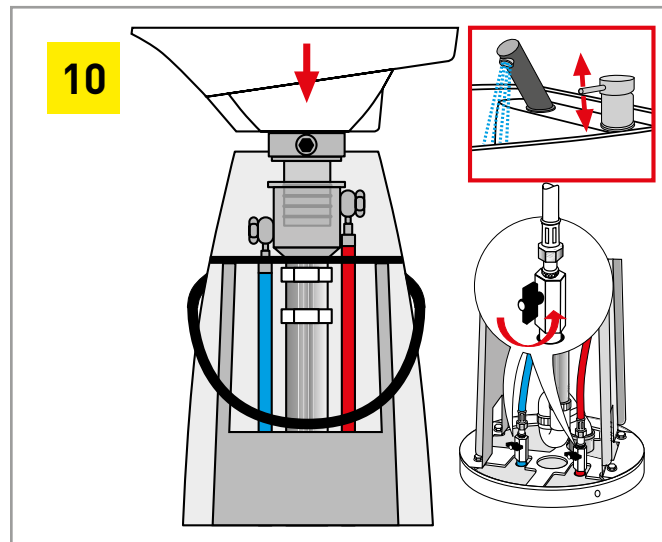
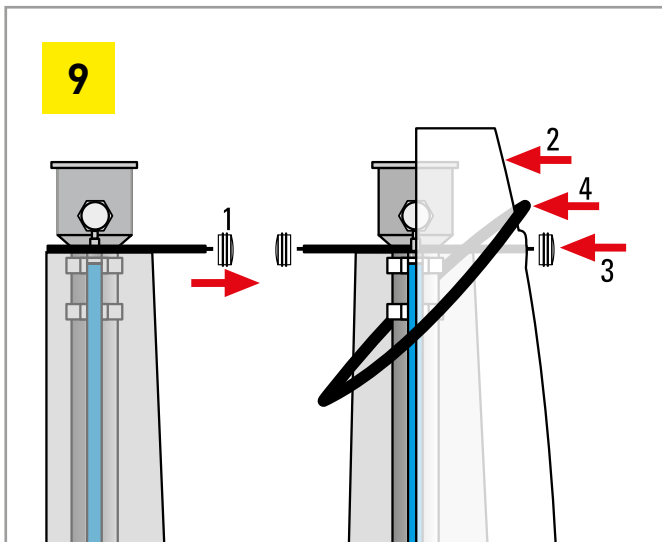
Fram till denna punkt måste rörmokaren montera, kontrollera och ansvara för installationen. Enbart denne ansvarar för störningar som därvid inträffar. Tillverkaren kan ej ge någon garanti för dessa arbeten.

# MONTAGEANVISNING FÖR INSTALLATIONSMONTÖREN



● Fiberpackning

● Återströmningsskydd



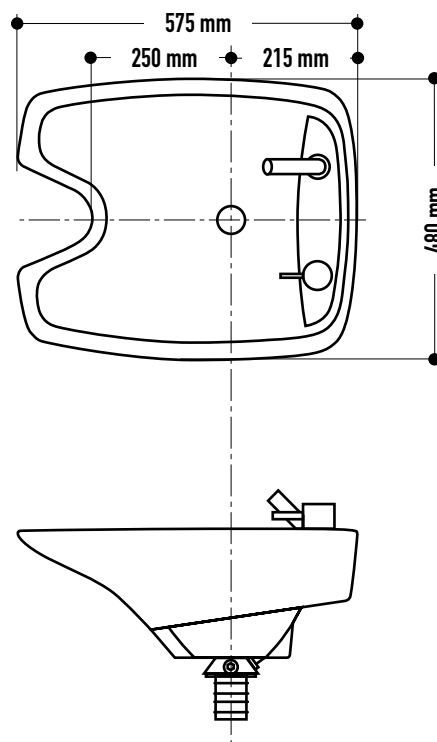
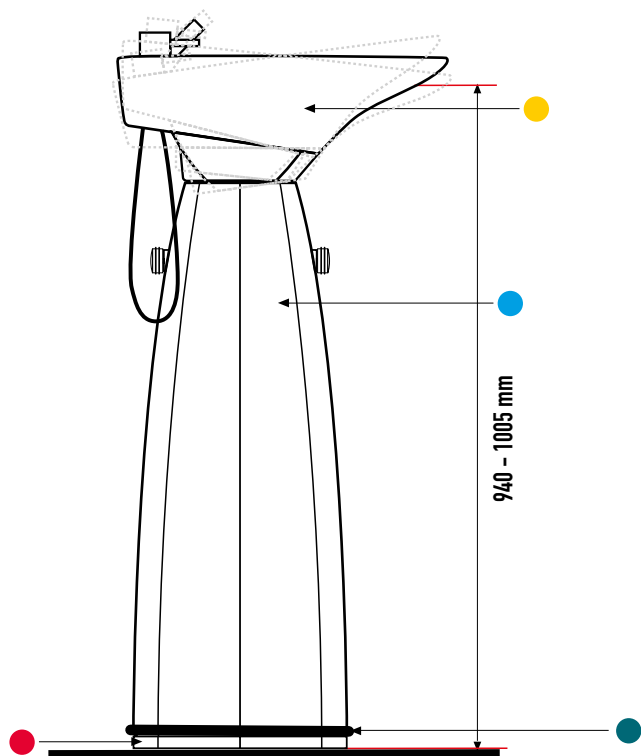
**Kontrollera hela systemet än en gång.** Visa personalen hur det fungerar och används.

**Tips för innehavaren:**

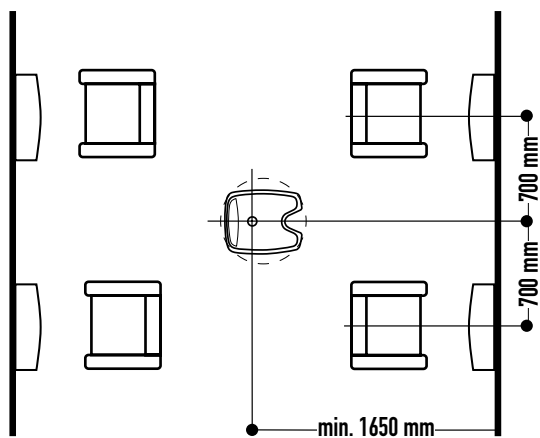
Montören ansvarar för dessa arbetsmoment. Tillverkaren kan ej ta på sig någon garanti för att de blir rätt utförda.

**Stäng avstängningskranarna vid arbetets slut.**

# Contura Form PLUS



- Tvättfat med vattenblandare och vridtapp
- Plastskal
- Gummiskyddsring
- Serienummer



## Placeringsexempel.

Med reservation för tekniska ändringar och färgåvikelser.  
 Samtliga mått är ungefärliga och anges i mm. Dessa mått är inte juridiskt bindande.

**FRITZ JOBST E.K.**  
**TECHNISCHE WERKSTÄTTEN**

Albert-Einstein-Str. 4  
73529 Schwäbisch Gmünd  
Telefon: +49 71 71 / 8 20 04  
Telefax: +49 71 71 / 8 20 26  
E-Mail: [info@jobst-salon.de](mailto:info@jobst-salon.de)

[www.jobst-salon.de](http://www.jobst-salon.de)