

SV

MONTERINGSANVISNING

Contura Solo PLUS Golvfäste

Art.-Nr. 900

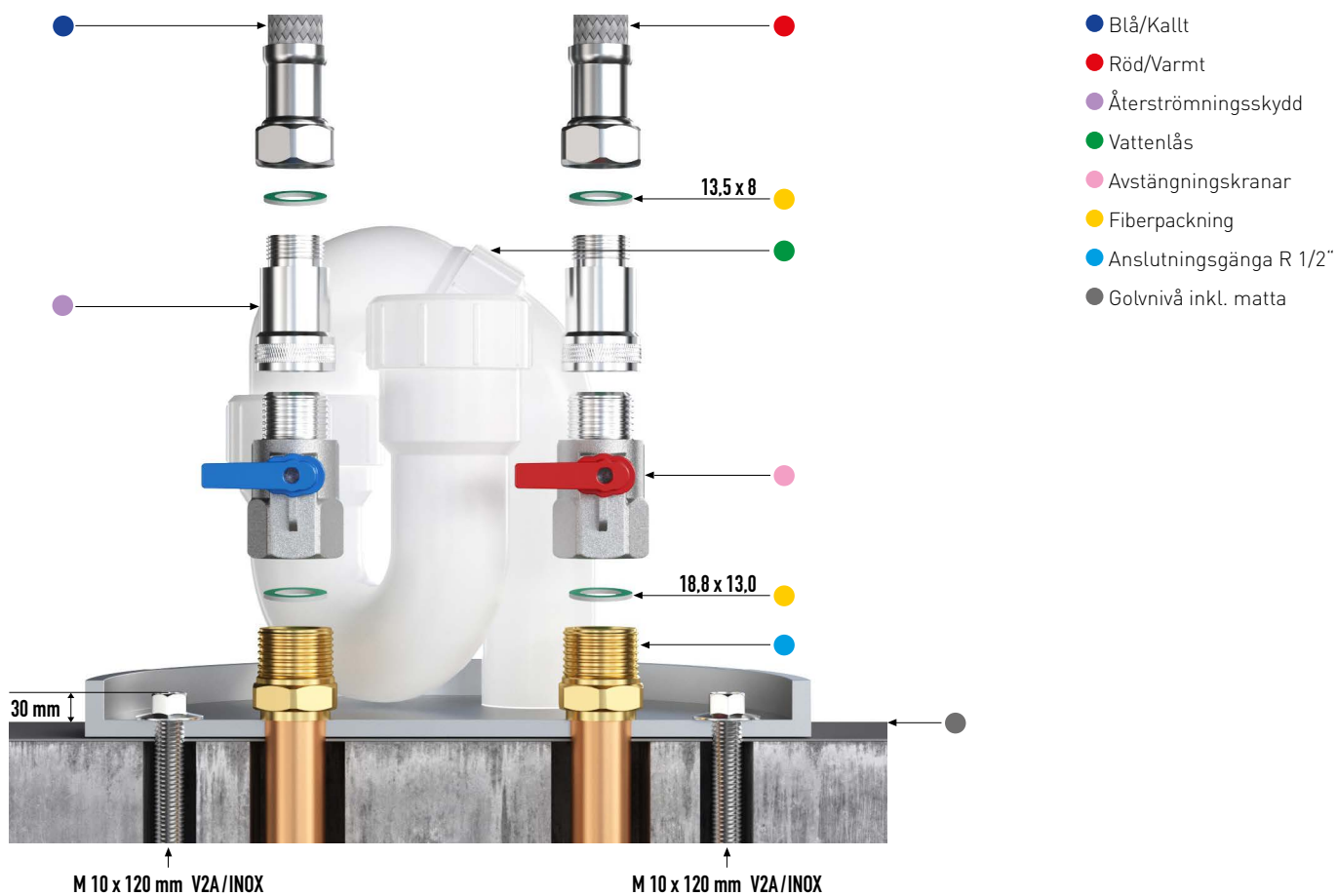
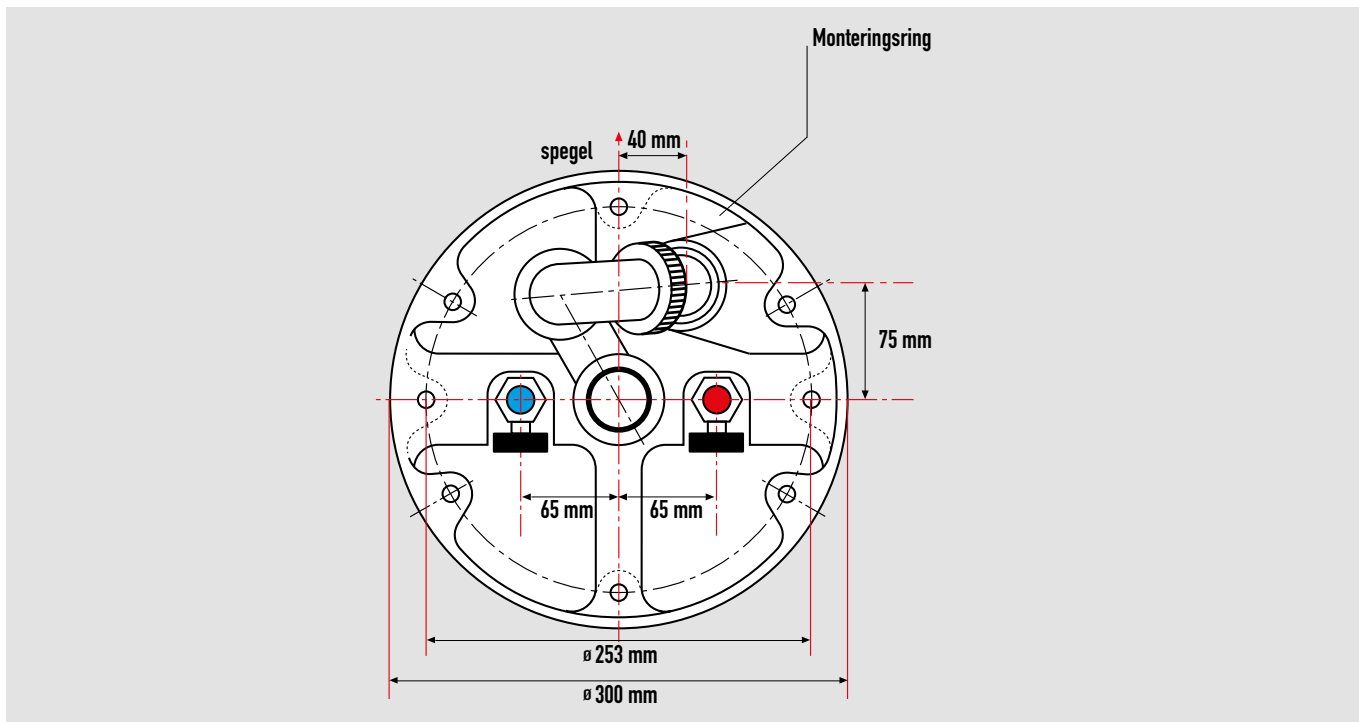
jobst

TECHNIK UND DESIGN
IM SALON



MONTERINGSANVISNING FÖR RÖRMOKAREN

Contura Solo PLUS



Gör tryckkontroll med 8 bar. Ställ in vattentrycket på 3 – 5 bar. Spola ovillkorligen igenom vattenledningen efter installationsarbetet. På vissa installationer erfordras en central avstängningskran. Denna måste vara lätt tillgänglig från salongen. **Monteringsanvisningen gäller för anslutningen av enbart en installation. För flera installationer måste rördimensionen ökas i motsvarande grad.**

OBS: Om vattentrycket överstiger 5 bar skall det regleras med en tryckreduceringsventil. Eftersom en tryckreduceringsventil används för varmvattenpannorkan denna monteras direkt vid det allmänna vattenintaget.

För att undvika temperaturvariationer skall vattenföde och vattentryck vara identiska för varm- **och** kallvatten.

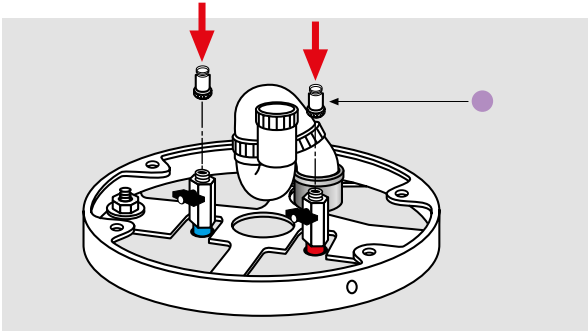
Temperatur: maximalt **70°C** (tillförsel av hetvatten)

Tips för innehavaren:

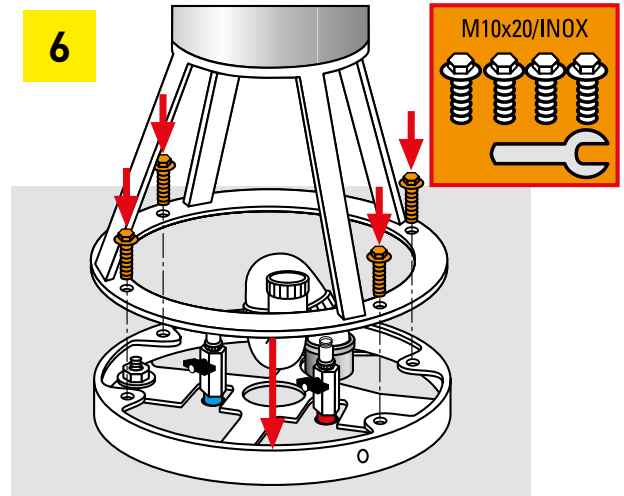
Fram till denna punkt måste rörmokaren montera, kontrollera och ansvara för installationen. Enbart denne ansvarar för störningar som därvid inträffar. Tillverkaren kan ej ge någon garanti för dessa arbeten.

MONTAGEANVISNING FÖR INSTALLATIONSMONTÖREN

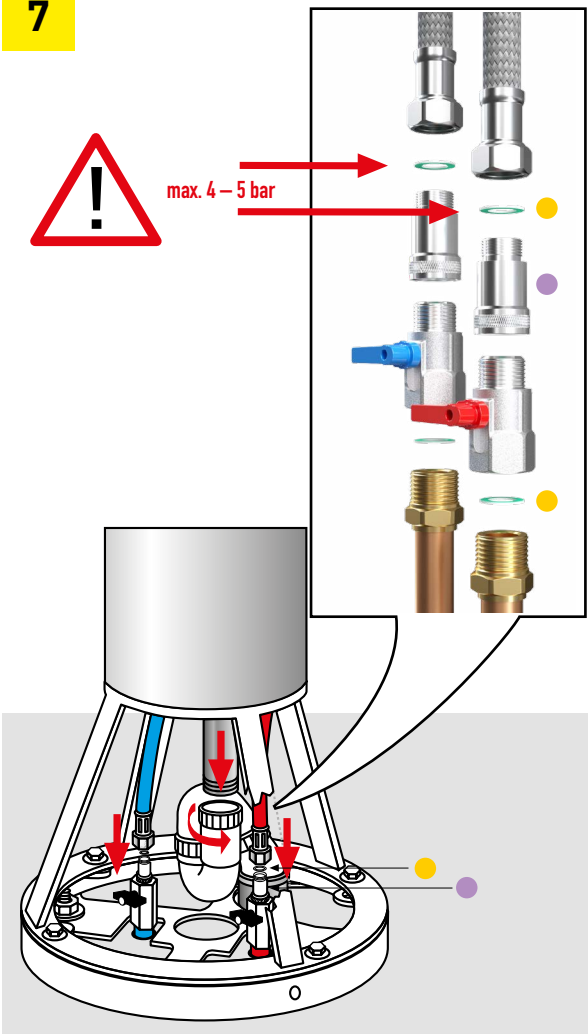
5



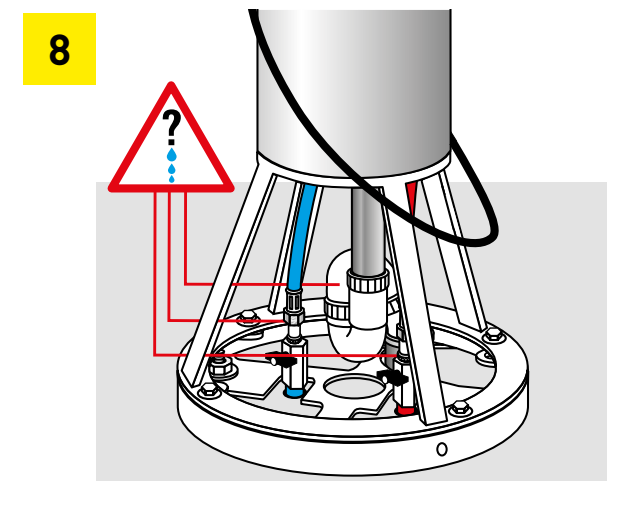
6



7

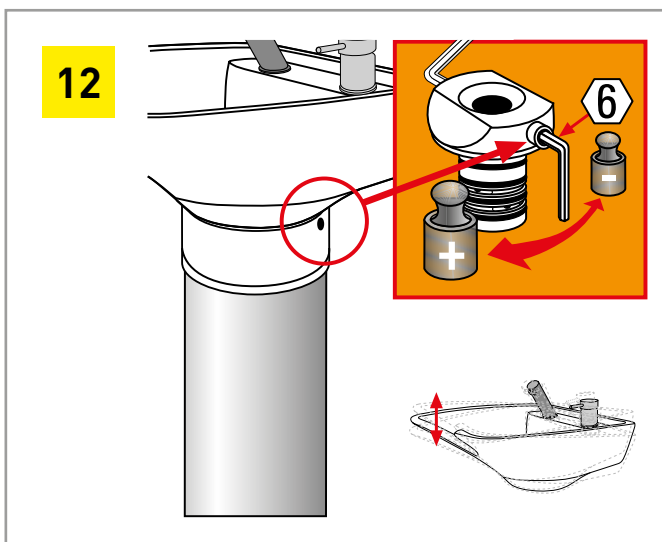
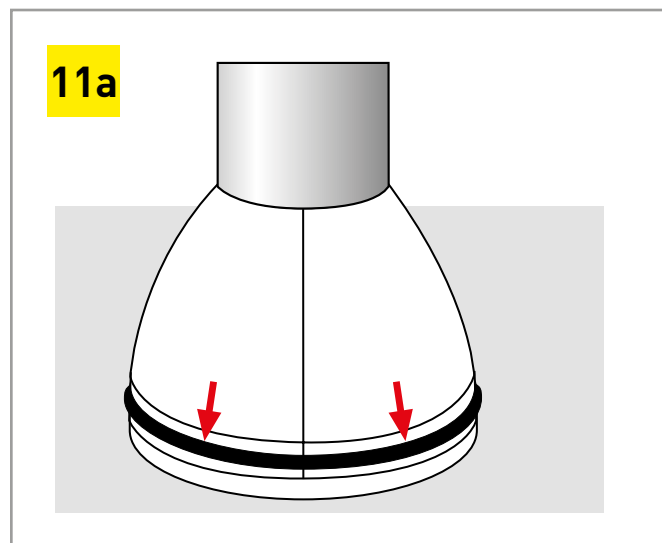
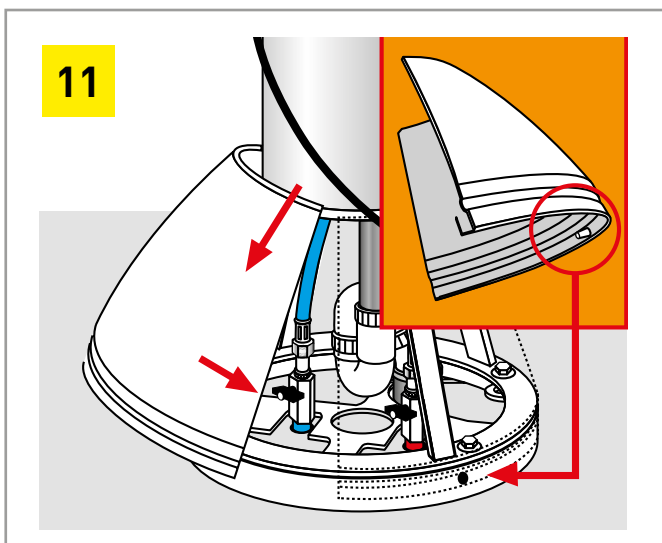
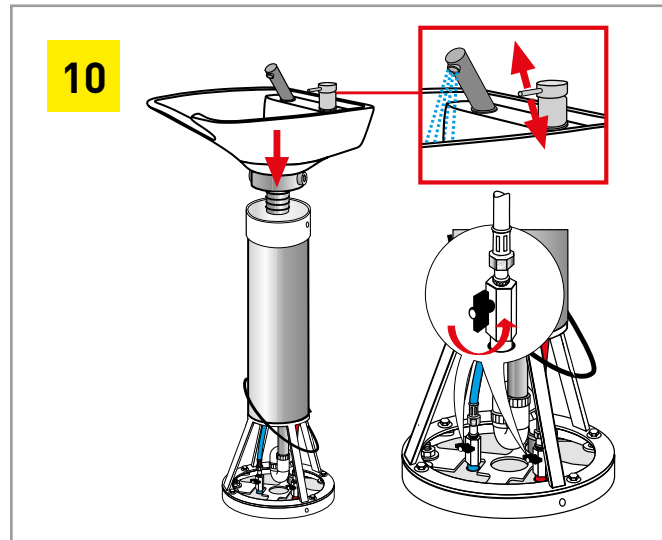
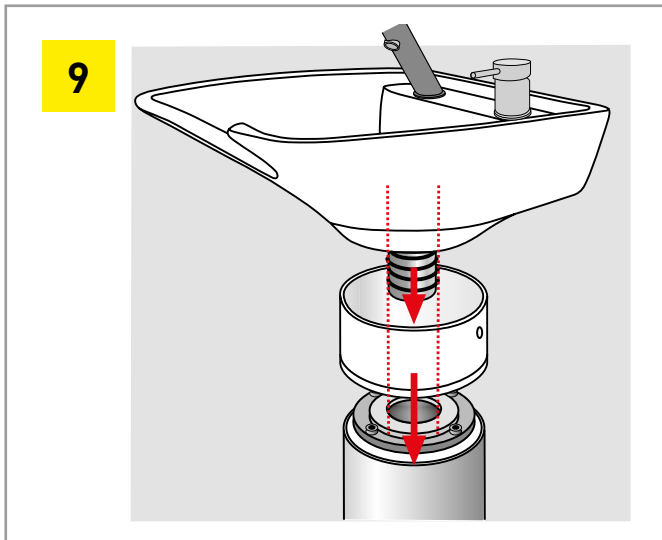


8



● Fiberpackning

● Återströmningsskydd



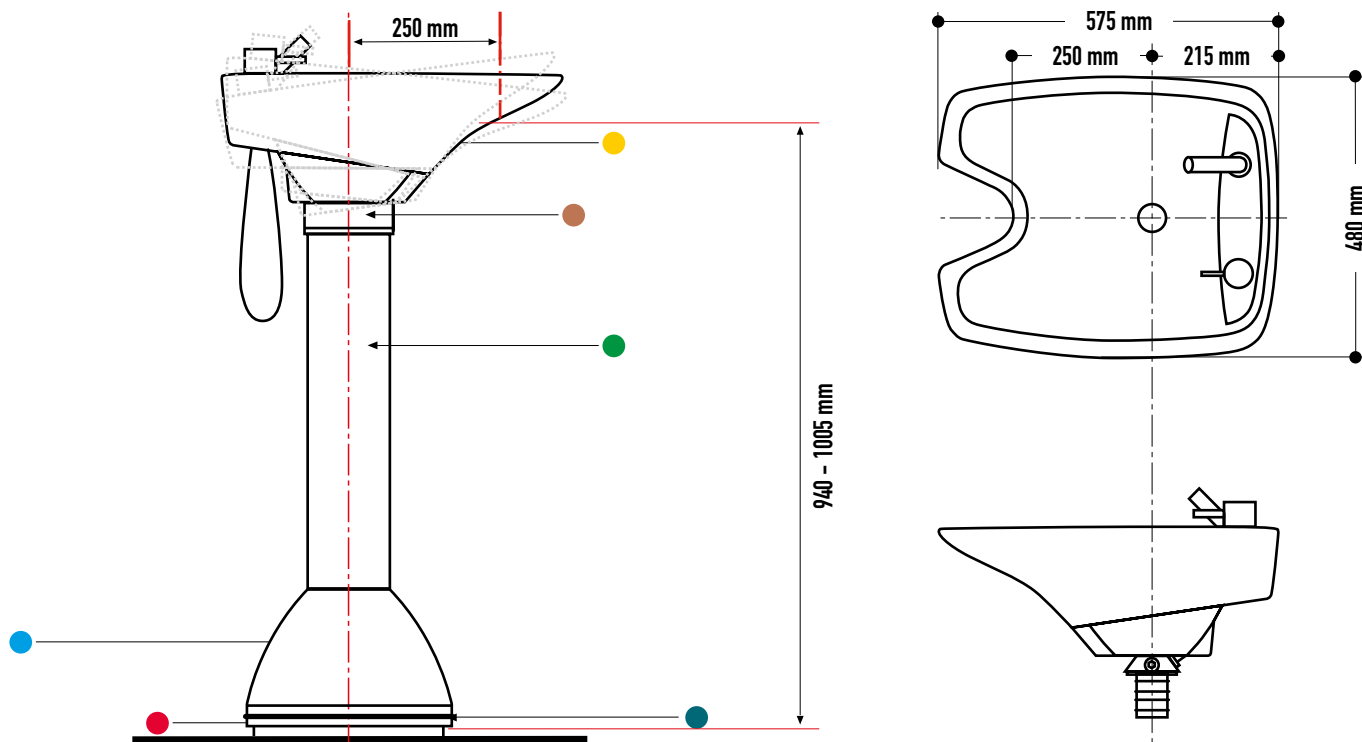
Kontrollera hela systemet än en gång. Visa personalen hur det fungerar och används.

Tips för innehavaren:

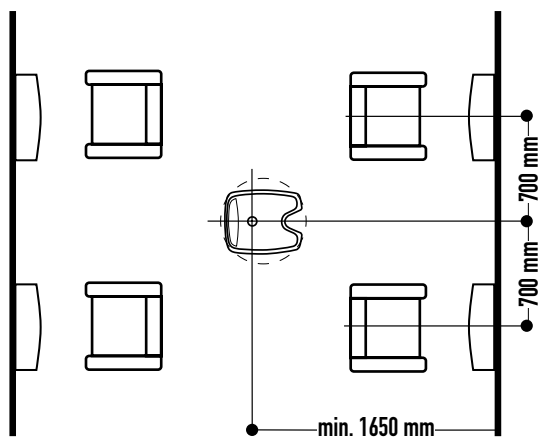
Montören ansvarar för dessa arbetsmoment. Tillverkaren kan ej ta på sig någon garanti för att de blir rätt utförda.

Stäng avstängningskranarna vid arbetets slut.

Contura Solo PLUS



- Tvättfat med blandare och vridtapp
- Skyddshylsa
- Pelare av rostfritt stål
- Plastska
- Gummiskyddsring
- Serienummer



Placeringsexempel.

Med reservation för tekniska ändringar och färgåvikelser.
 Samtliga mått är ungefärliga och anges i mm. Dessa mått är inte juridiskt bindande.

FRITZ JOBST E.K.
TECHNISCHE WERKSTÄTTEN

Albert-Einstein-Str. 4
73529 Schwäbisch Gmünd
Telefon: +49 71 71 / 8 20 04
Telefax: +49 71 71 / 8 20 26
E-Mail: info@jobst-salon.de

www.jobst-salon.de