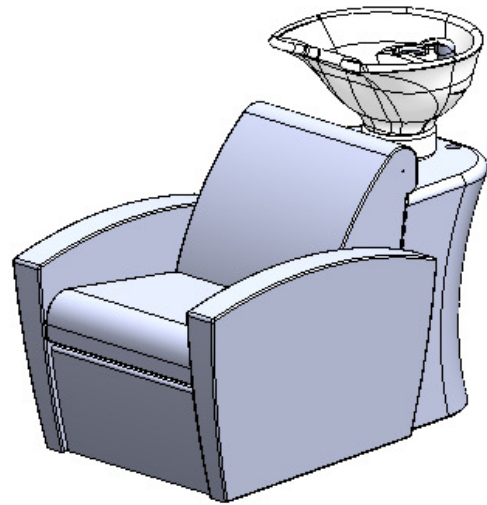
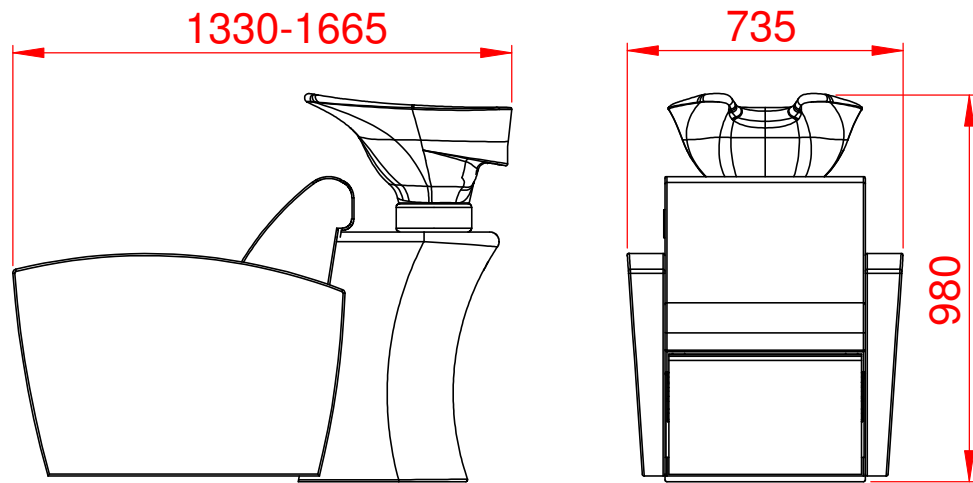


# PAHI EDDMOND

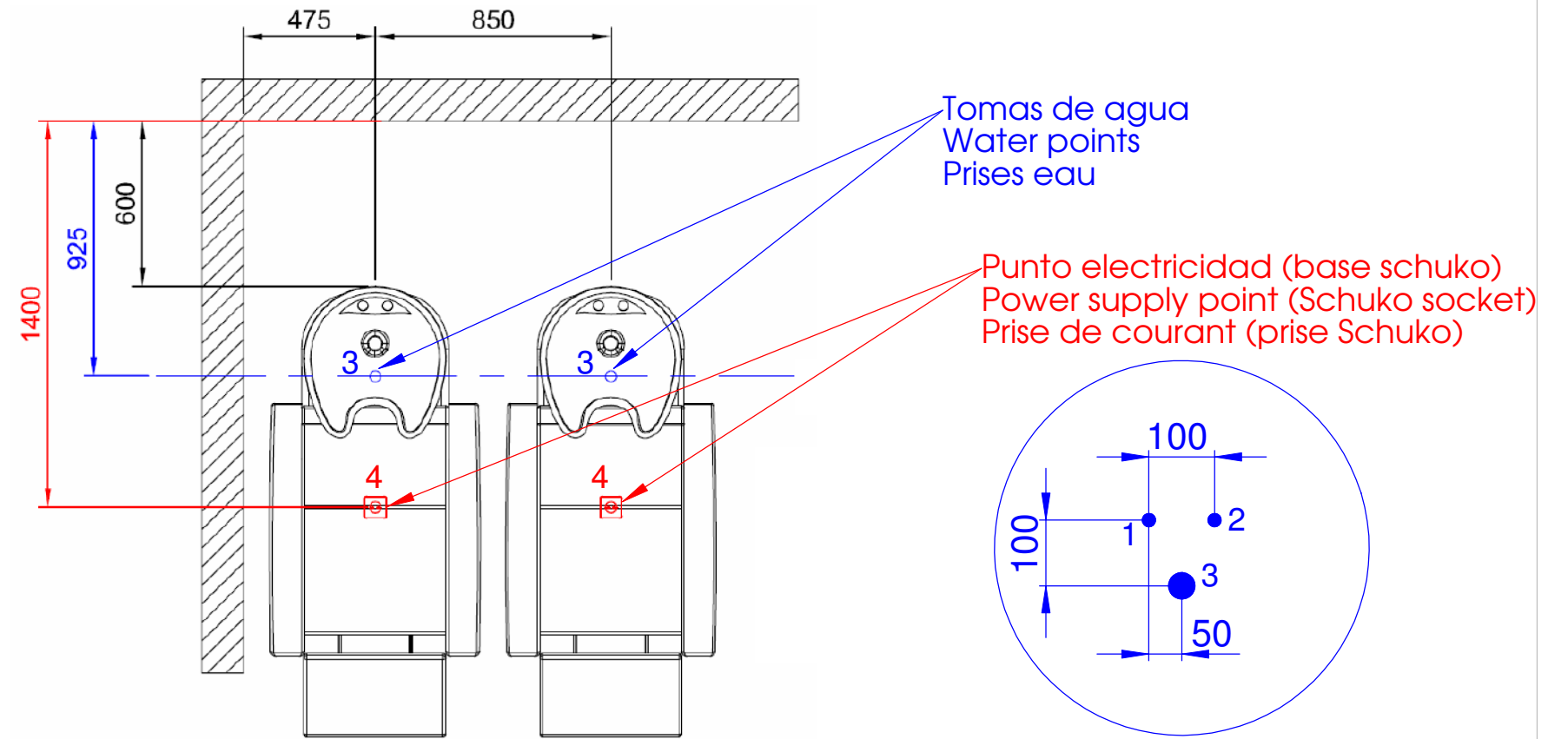
Barcelona



## MEDIDAS / MEASURES / MESURES



## INSTALACIÓN / INSTALLATION / INSTALLATION



4-Punto de luz (si se escoge la opción)  
Light point supply (if you choose this option)  
Point d'éclairage (si vous choisissez cette option)

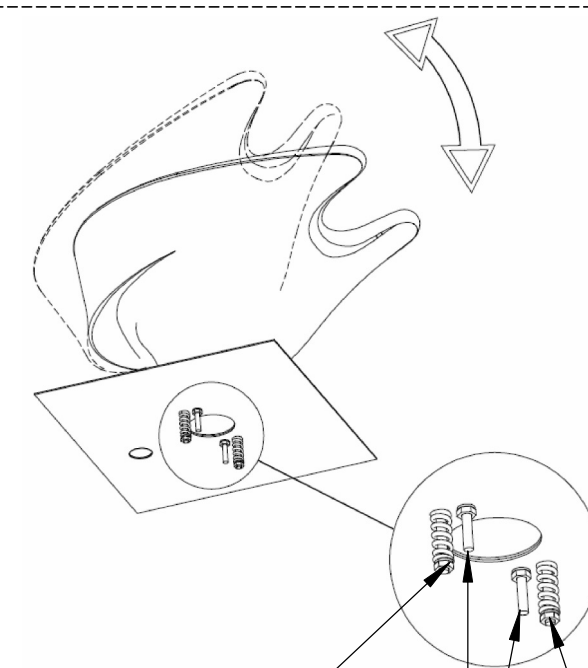
Tomas de agua  
Water points  
Prises eau

Punto electricidad (base schuko)  
Power supply point (Schuko socket)  
Prise de courant (prise Schuko)

- 1- Agua caliente 3/8" macho  
Hot water 3/8" male  
Eau chaude 3/8" mâle
- 2- Agua fría 3/8" macho  
Cold water 3/8" male  
Eau froide 3/8" mâle
- 3- Desague Ø40 interior  
Drainage Ø40 inside dimension  
Déversoir Ø40 intérieur

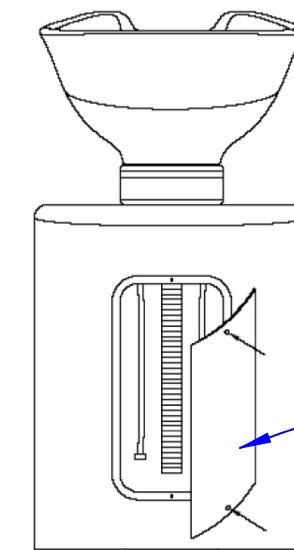
-Los latiguillos que servimos son 3/8" BSP HEMBRA.  
-The tubes we put are 3/8" BSP FEMALE  
-Les tuyau son de 3/8" BSP FEMELLE

Recomendamos instalar llaves de paso  
It's recommended to install inlet valves  
Très recommandé installer robinets de pas



Regulación fuerza basculante  
Tilting pressure adjustment  
Réglage pression basculant.

Fijación a estructura  
Structure fixing screws  
Fixation a l'estructure.



Para hacer la instalación quitar las tapa  
To do the installation remove the cover  
Pour faire l'installation retirer le couvercle