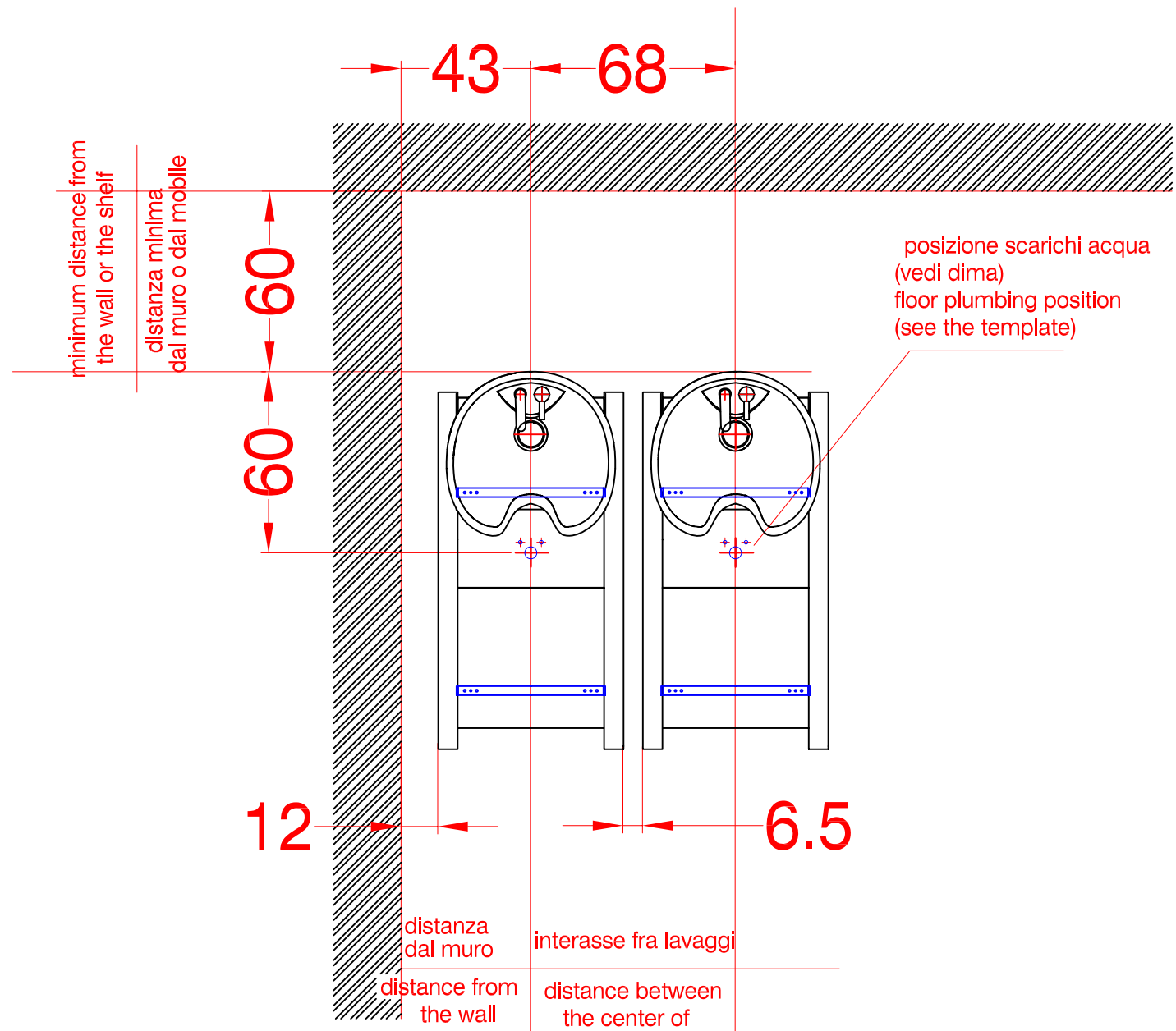


dimensioni Art. GSFI001BN FLATIRON 1 POSTO scala 1:10
dimensions Art. GSFI001BN FLATIRON 1 POSTO scale 1:10

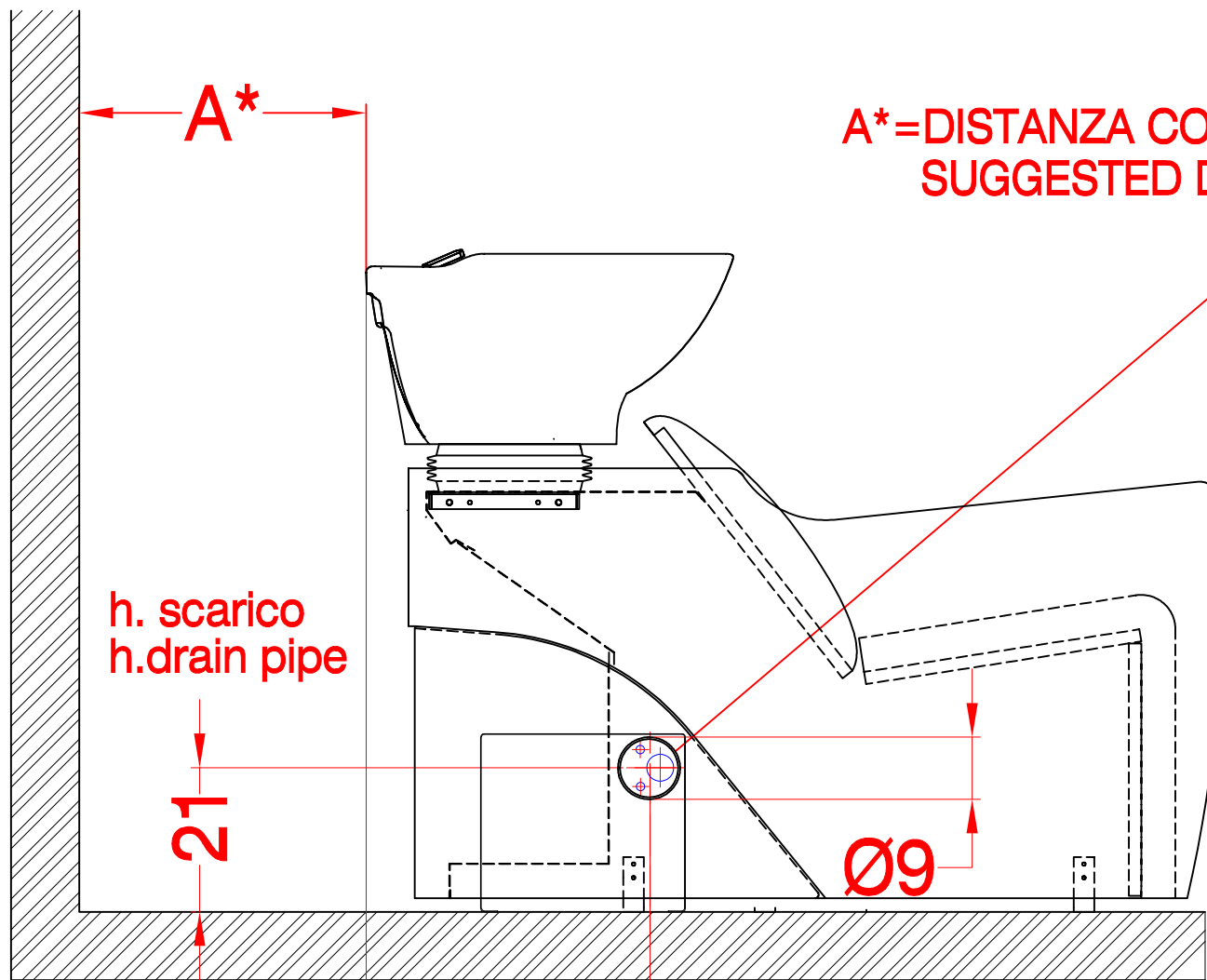
formato

A4



impianti a pavimento Art. GSFI001BN FLATIRON 1 POSTO scala 1:20
 floor plumbing Art. GSFI001BN FLATIRON 1 POSTO scala 1:20

formato
A4



**A* = DISTANZA CONSIGLIATA 50-60 Cm
SUGGESTED DISTANCE 50/60 CM**

**vedi dima allegata
see the attached template**

**NB. i nostri rubinetti sono dotati di un flessibile con attacco 3/8 femmina
NB. our faucets are provided with a flexible with 3/8 female
ONLY USA
flexible with 9/16 UNT. F**

**h. scarico
h. drain pipe**

21

Ø9

**DISTANZA TASSATIVA ← 41.5 →
MANDATORY DIMENSION**

**centro scarico
center of drain pipe**



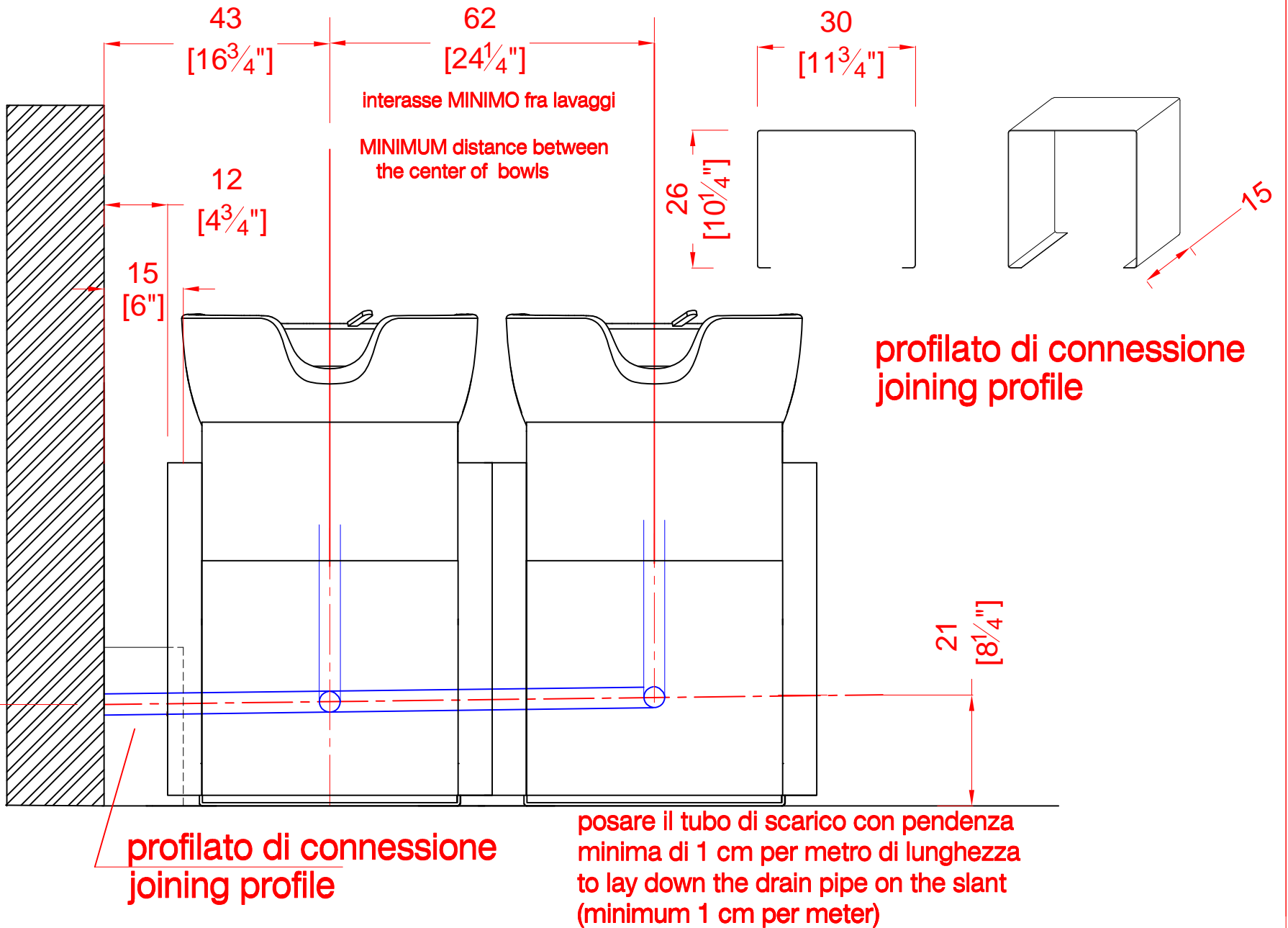
**impianti a parete Art. GSFI001BN FLATIRON 1 POSTO scala 1:10
wall plumbing Art. GSFI001BN FLATIRON 1 POSTO scala 1:10**

**formato
A4**

suggested MAX. height of center
of wall drain pipe

altezza MAX. consigliata dello
scarico a parete

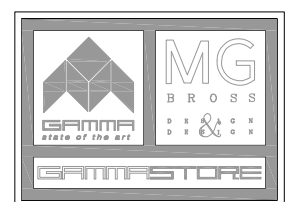
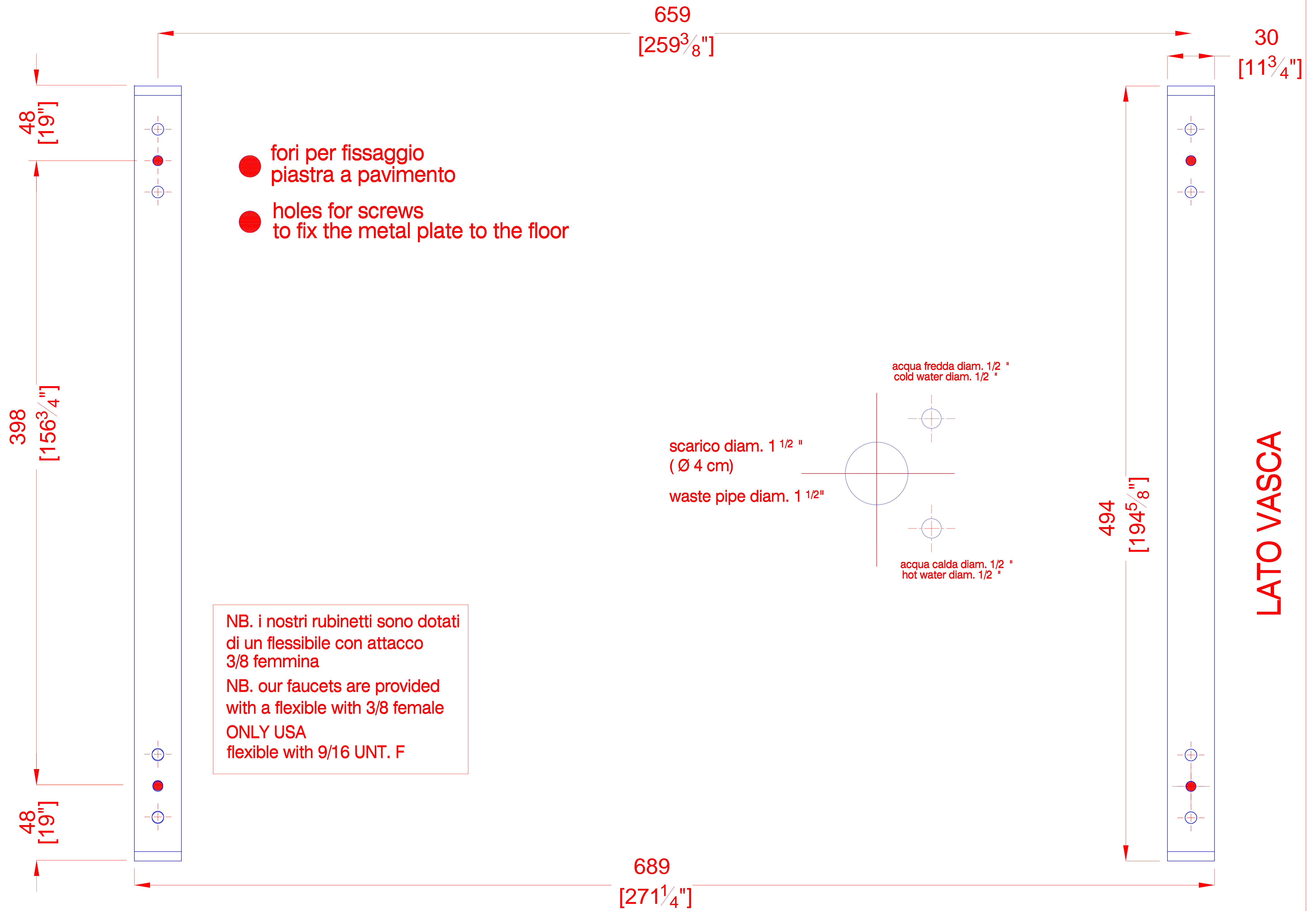
h.
19
[7⁵/₈"]



impianti a parete Art. GSFI001BN FLATIRON 1 POSTO scala 1:10

wall plumbing Art. GSFI001BN FLATIRON 1 POSTO scale 1:10

formato
A4



REAR EDGE - SINK

LATO POSTERIORE - VASCA

distanza verticale del centro scarico dalla linea di terra
drain vertical distance from ground line

211
[83¹/₄"]

dimensioni profilo di connessione
per passaggio scarichi
lateral joining profile dimensions
for wall plumbing

acqua fredda diam. 1/2 "
cold water diam. 1/2 "

Ø85 diametro foro per passaggio scarichi
drain pipe exit hole

scarico diam. 1 1/2 "
(Ø 4 cm)

waste pipe diam. 1 1/2 "

acqua calda diam. 1/2 "
hot water diam. 1/2 "

260
[102³/₈"]

distanza tassativa orizzontale del centro scarico dal bordo posteriore del lavaggio
drain horizontal mandatory distance from metal cover rear edge

339
[133³/₈"]
424
[167"]

distanza tassativa orizzontale del centro scarico dal bordo posteriore della vasca
drain horizontal mandatory distance from sink rear edge

