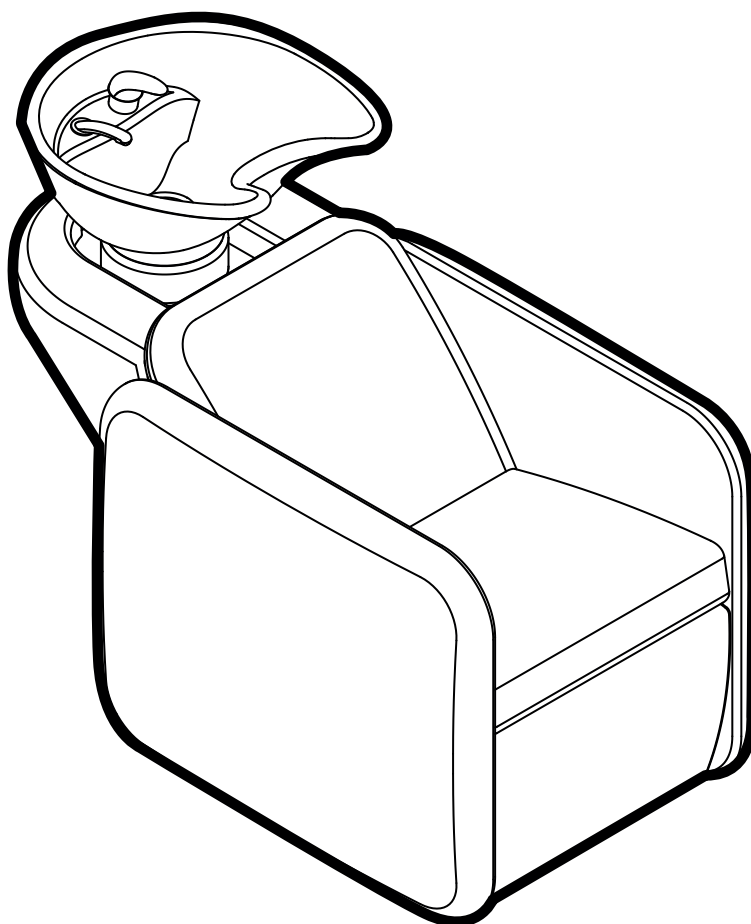


PAHI.

Barcelona



FREY

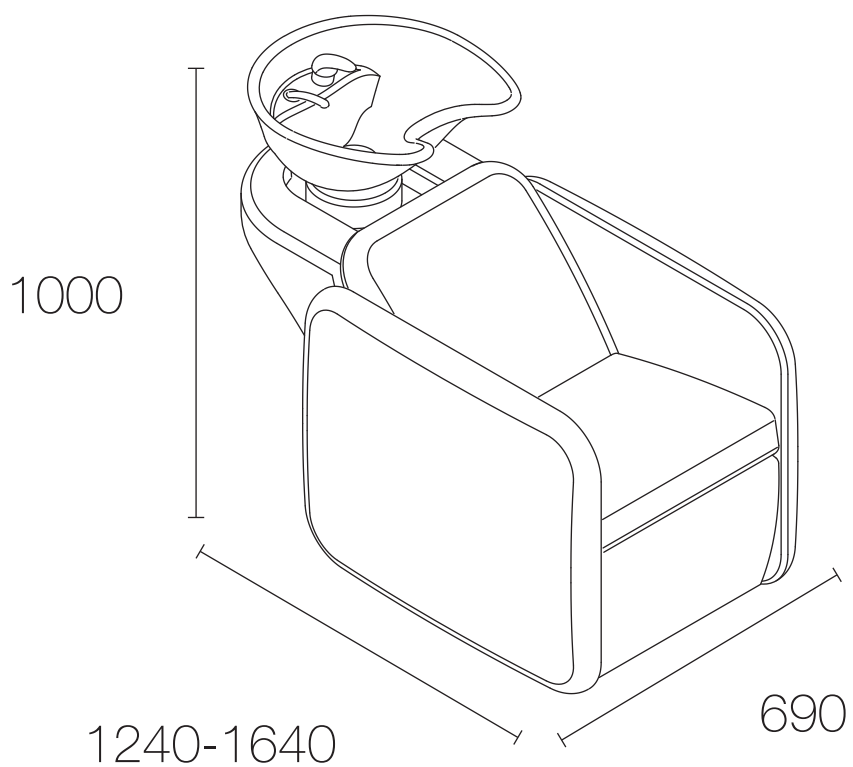
Ref. L25R

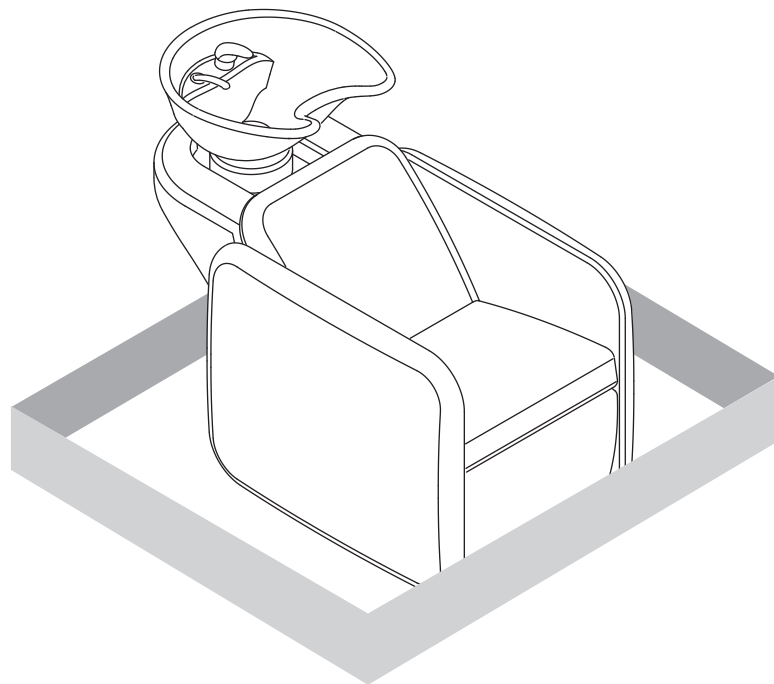
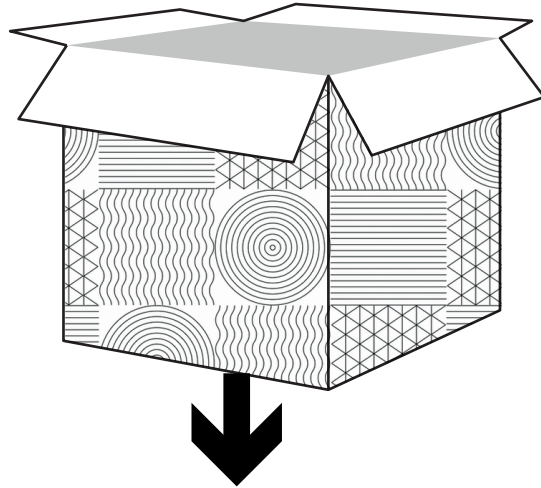
Washing Units

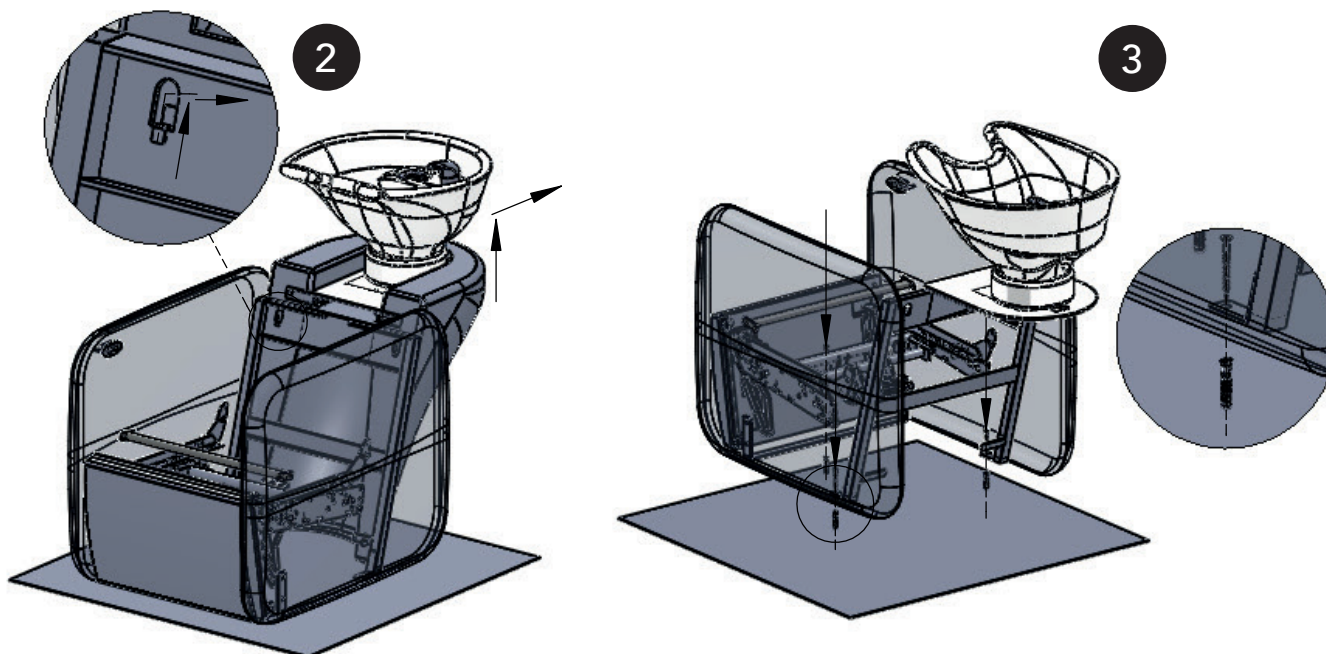
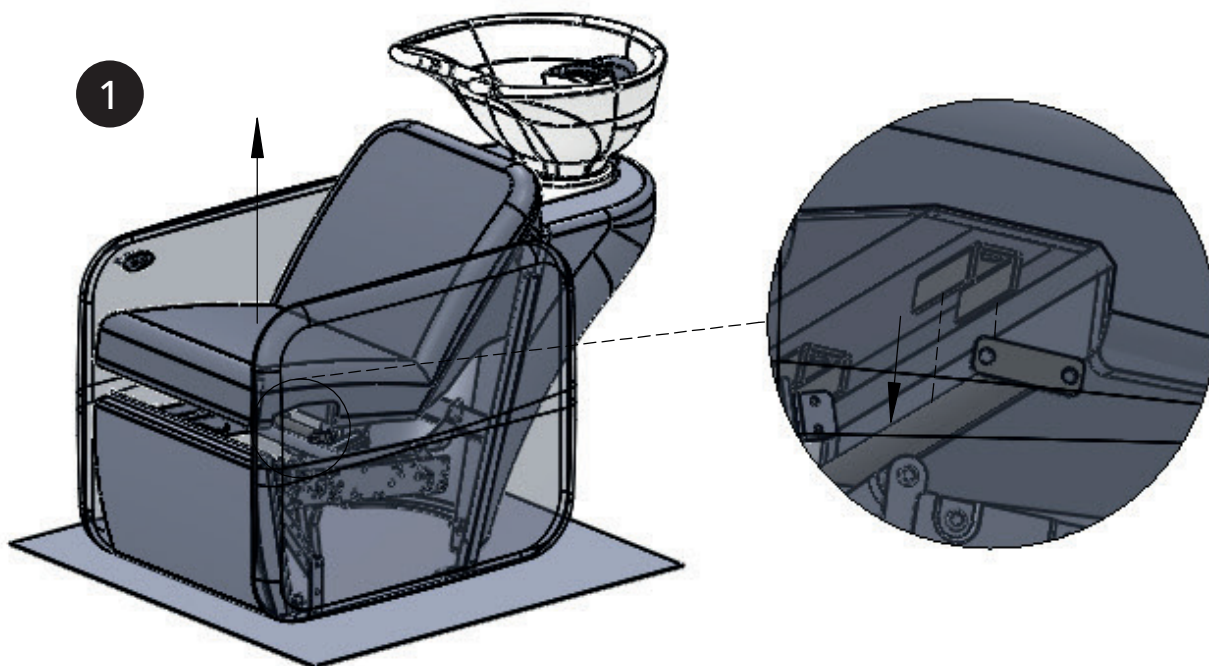
Updated: 9 May. 2019

Page 1/4

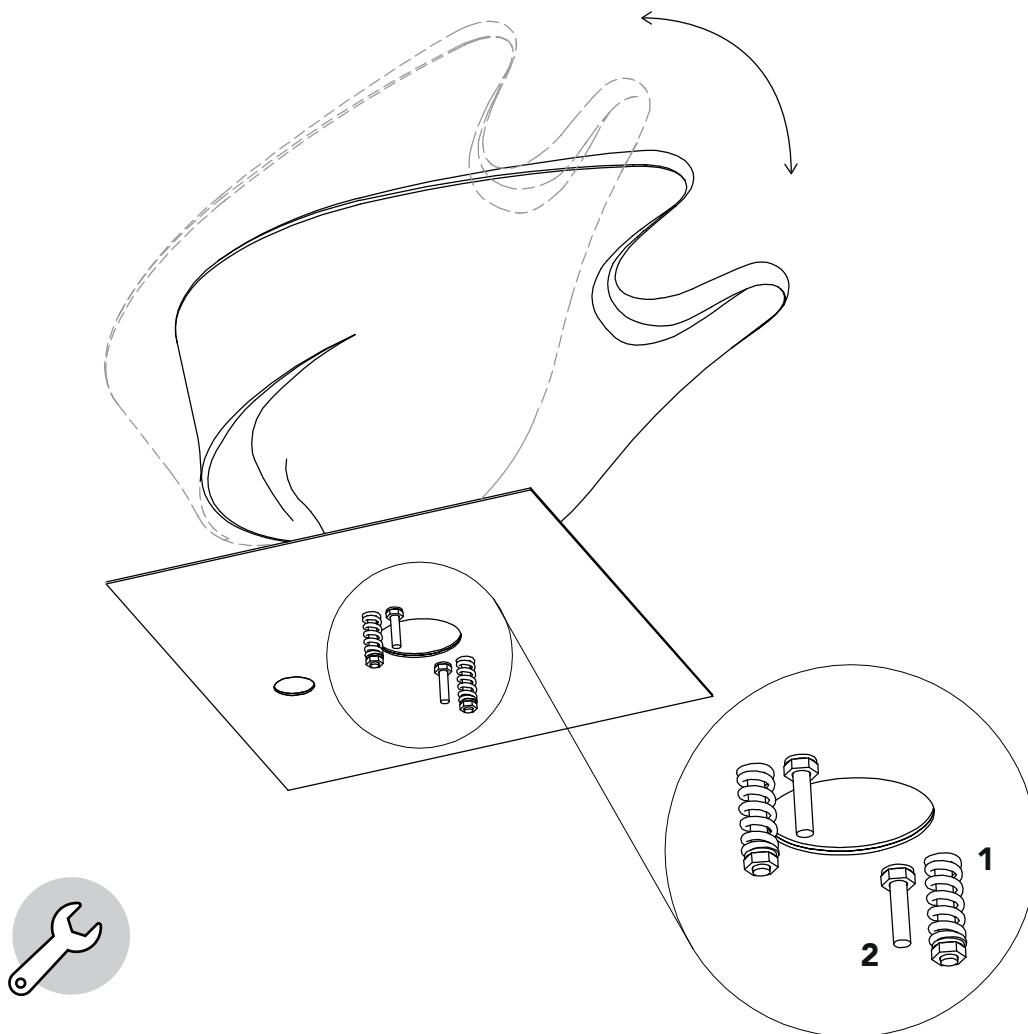
(mm)





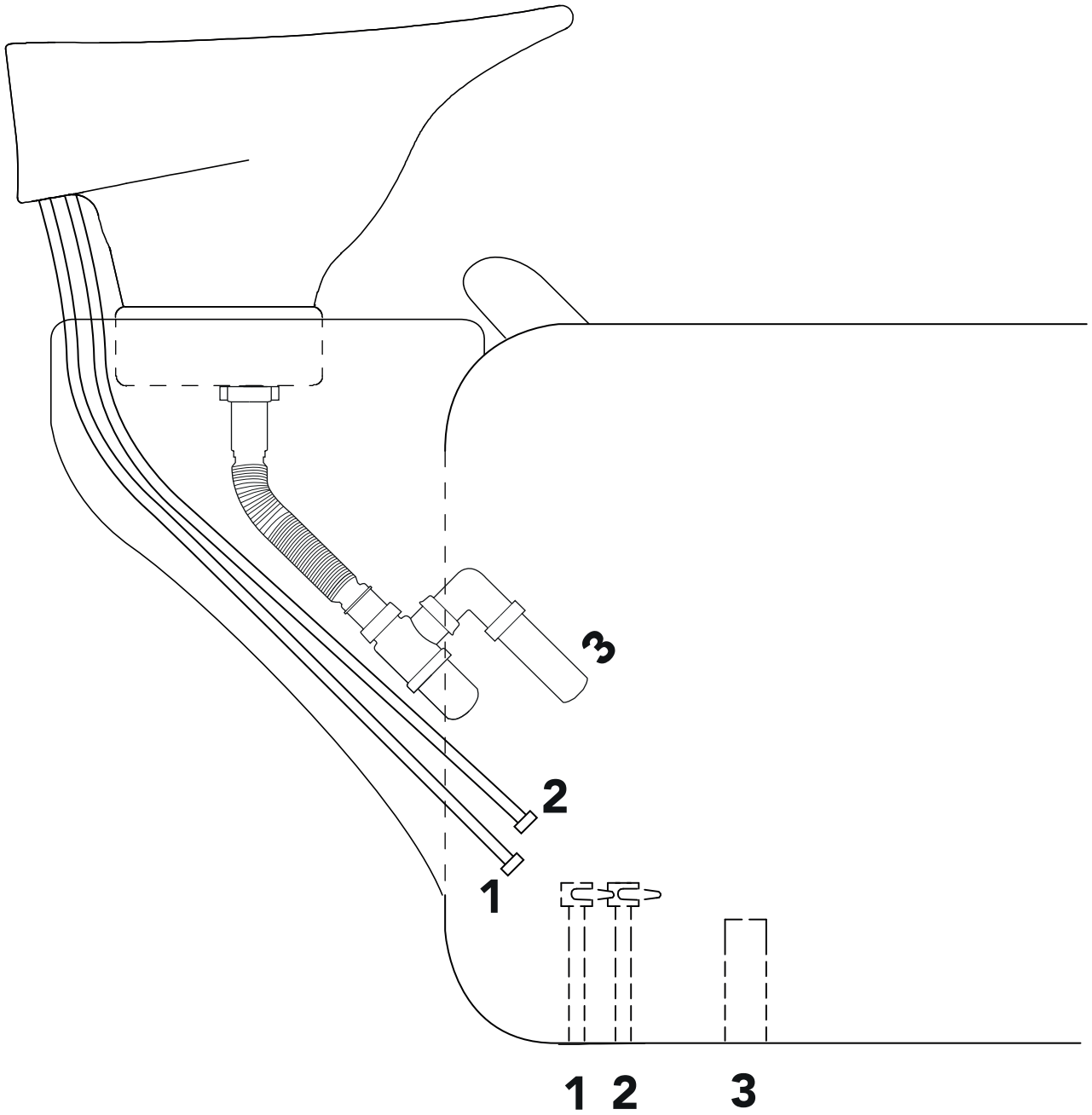


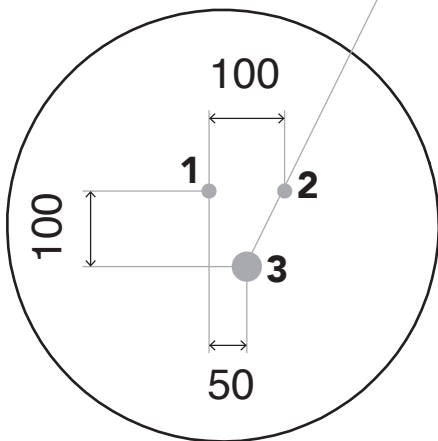
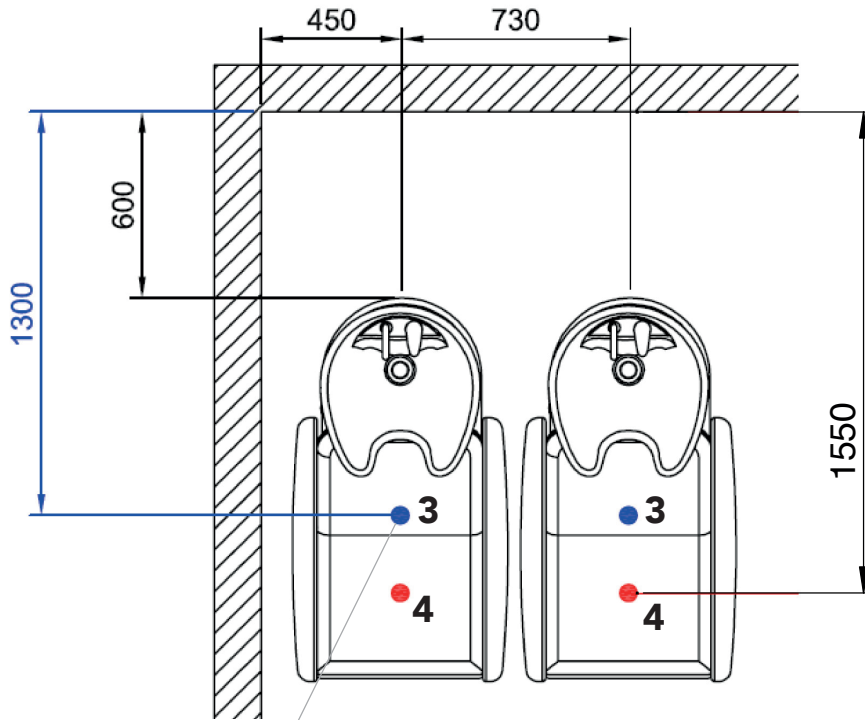
Floor mounting
/Fijación de la unidad en el suelo
/Fixation de l'unité au sol



- 1** Tilting pressure adjustment
/Regulación fuerza basculante
/Réglage pression basculant.
- 2** Structure fixing screws
/Fijación a estructura
/Fixation a l'structure.

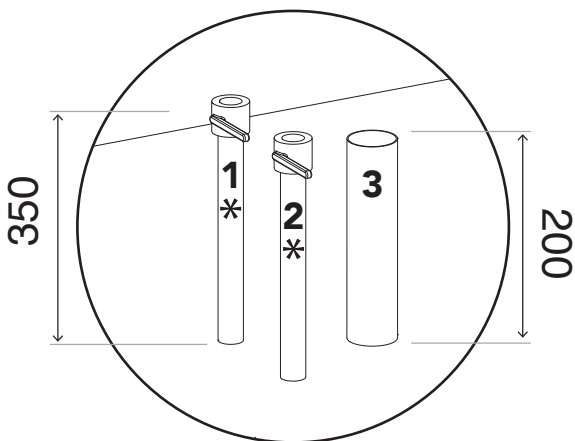
It is normally needed to rescrew the tilting system after a period of time using it
/Al cabo de un tiempo es normal tener que reapretar los basculantes
/Après de certain temps de fonctionnement peut être normal avoir à retourner a visser le basculant






- 1** (3/8" Male) Hot water /Agua caliente/Eau chaud
- 2** (3/8" Male) Cold water /Agua fría/Eau froid
- 3** (Ø 40 Interior) Drainage /Desague/Écoulement
- 4** Punto de Luz (si se escoje la opción)
/Light point supply (If you have chosen this option)
/Point d'éclairage (si vous choisir cette option)

The pipes supplied are 3/8 BSP Female
/Los latiguillos suministrados son de 3/8 BSP Hembra
/Les tuyau fournis son de 3/8 BSP Femelle



- * It is recommended to install inlet valves
/Recomendamos instalar llaves de paso
/Très recommandé installer robinets de pas

Screen usage /Uso de la pantalla/Utilisation de l'écran



On (green light) + Off (orange intermittent light)
Encendido (luz verde) + Apagado (luz intermitente naranja)
Allumée (lumière verte) + Éteinte (lumière orange clignotante)

Raise footrest (double click to stop at the desired position)
Elevar reposapiés (doble click para parar a la posición deseada)
Soulevez les repose-pieds (double-cliquez pour vous arrêter à la position souhaitée)

Lower footrest (double click to stop at the desired position)
Bajar reposapiés (doble click para parar a la posición deseada)
Abaisser le repose-pieds (double-cliquez pour vous arrêter à la position souhaitée)


Soft intensity massage
Masaje intensidad suave
Massage à intensité douce


Medium intensity massage
Masaje intensidad media
Massage d'intensité moyenne


High intensity massage
Masaje de alta intensidad
Massage à haute intensité

Red light in the PowerBox* /Luz roja en la caja de conexión/Lumière rouge dans le boîtier de connexion

*Box located under the seat /Caja situada debajo del asiento/Boîte située sous le siège

 **On: correct power and connection**
Encendido: alimentación y conexión correctas
Allumé: alimentation et connexion correctes

 **Off: power failure**
Apagado: alimentación fallida
Éteint: panne de courant

 **Intermittent: correct power, connection failure**
Intermitente: alimentación correcta, fallan las conexiones
Clignotant: alimentation correcte, échec de connexion

Upholstery maintenance /Mantenimiento del tapizado/Maintenance de la tapisserie



✓ **Water + Detergent.**
Agua + Jabón.
Eau + Détergent.

✗ **Do not use the following products:**
Alcohol, leather cleaner, chemicals,
thinner, kerosene, wax, amoniac.

No usar los siguientes productos:
Alcohol, limpiador de piel, químicos,
disolvente, queroseno, cera, amoníaco.

Ne pas utiliser les produits suivants:
Alcool, nettoyant pour la peau,
produits chimiques, solvant, kérosène,
cire, ammoniac.