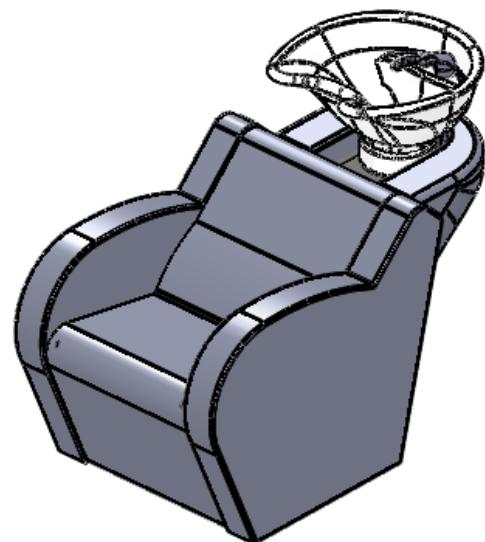


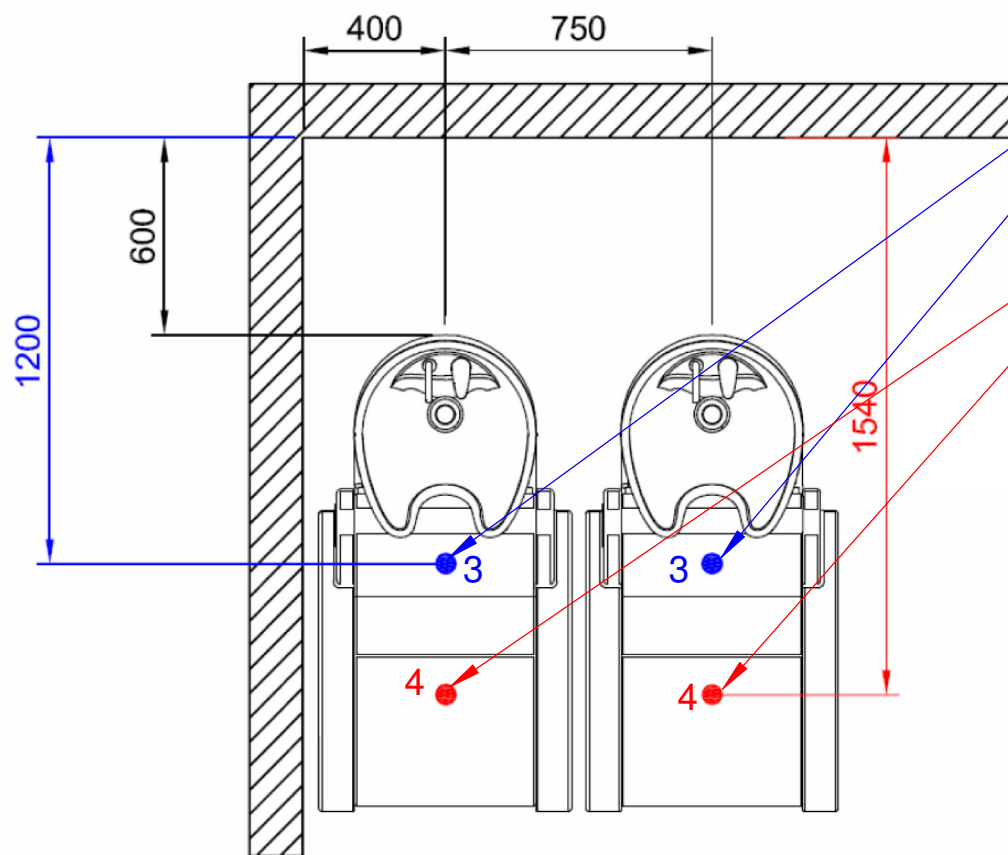
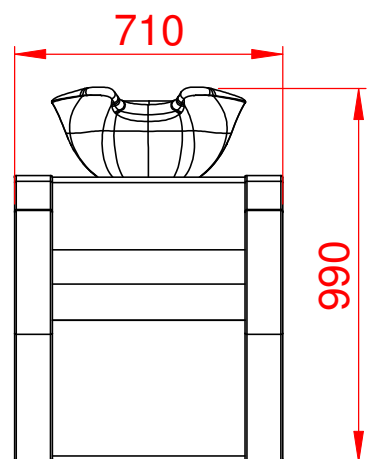
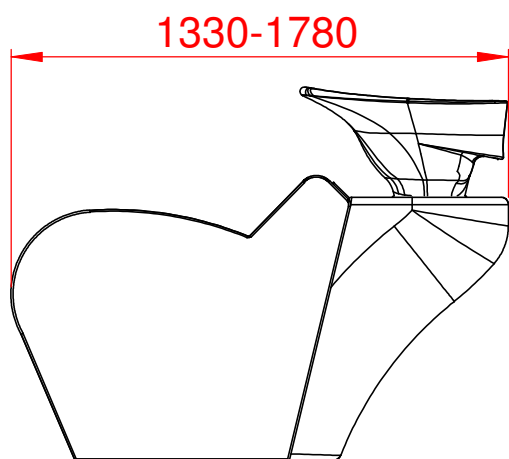
# PAHI

Barcelona

# ALUM



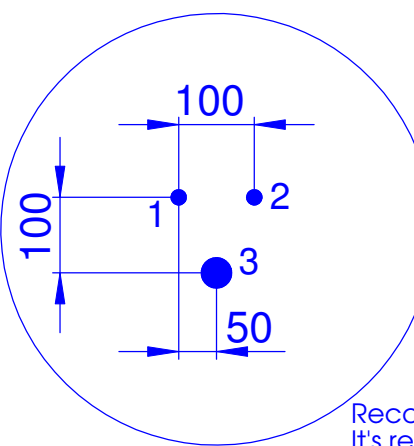
## MEDIDAS / MEASURES / MESURES



Tomas de agua  
Water points  
Prises eau

Punto electricidad (base schuko)  
Power supply point (Schuko socket)  
Prise de courant (prise Schuko)

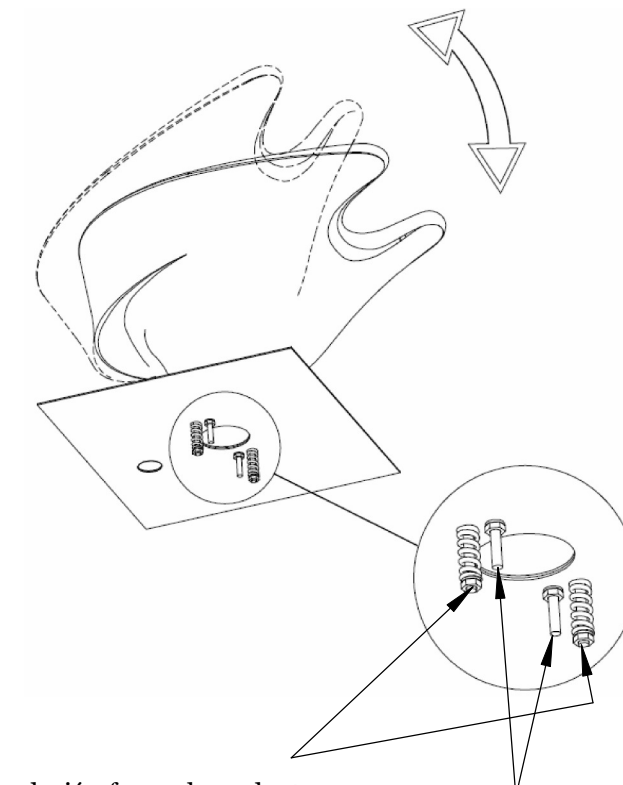
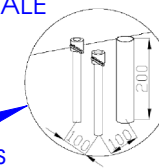
4-Punto de luz (si se escoge la opción)  
Light point supply (if you choose this option)  
Point d'éclairage (si vous choisir cette option)



- 1- Agua caliente 3/8" macho  
Hot water 3/8" male  
Eau chaud 3/8" mâle
- 2- Agua fría 3/8" macho  
Cold water 3/8" male  
Eau froid 3/8" mâle
- 3- Desague Ø40 interior  
Drainage Ø40 inside dimension  
Déversoir Ø40 interieur

- Los latiguillos que servimos son 3/8" BSP HEMBRA.
- The tubes we put are 3/8" BSP FEMALE
- Les tuyau son de 3/8" BSP FEMELLE

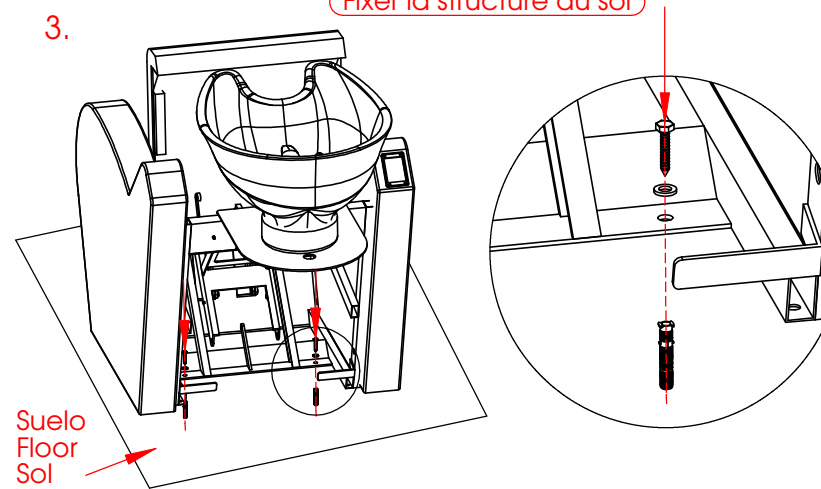
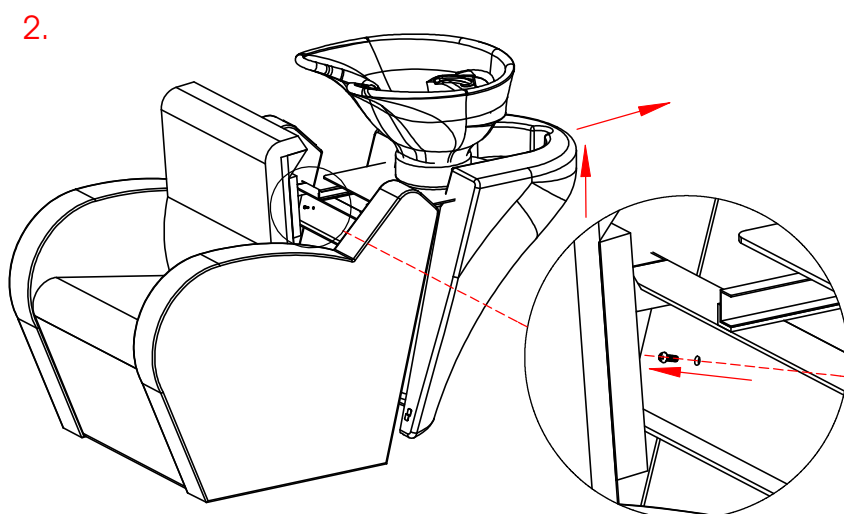
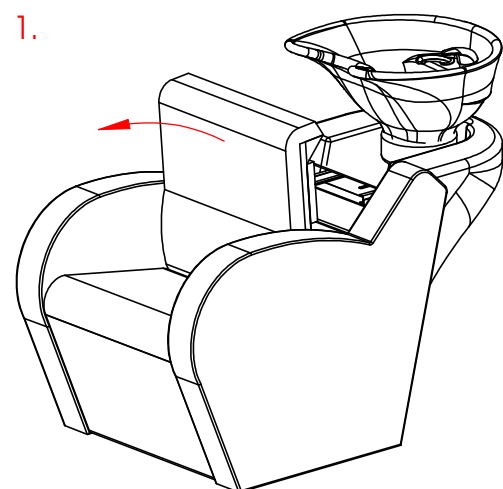
Recomendamos instalar llaves de paso  
It's recommended to install inlet valves  
Très recommandé installer robinets de pas



Regulación fuerza basculante  
Tilting pressure adjustment  
Réglage pression basculant.

Fijación a estructura  
Structure fixing screws  
Fixation a l'structure.

## INSTALACIÓN / INSTALLATION / INSTALLATION



(Fijar la estructura al suelo)  
Fix the structure to the floor.  
(Fixer la structure au sol)

- Para montar seguir los pasos del 3-2-1 al revés.
- To assembly do the steps 3-2-1 at the reverse mode.
- Pour monter continuer les étapes 3-2-1 en sens inverse.